

Návod k obsluze pro Váš přístroj Baumatic

AS26SS, B26SS

90cm plynová deska se čtyřmi hořáky
s termopojistkou

B40

Kruhová bezrámová plynová deska
s termopojistkou o Ø 52 cm

B70.1BL, B71TCBL,

B72BL, B72TCBL/W

60cm plynová deska se čtyřmi hořáky
s termopojistkou

B77BL, B77TCBL, B78BL

70cm plynová deska s pěti hořáky
s termopojistkou

PHG602

60cm plynová deska se čtyřmi hořáky
s termopojistkou



You will be mine ...

POZNÁMKA: Tento návod s pokyny pro uživatele obsahuje důležité informace včetně bodů k bezpečnosti a instalaci, které Vám umožní plně využít vlastnosti Vašeho spotřebiče. Uchovejte jej prosím na bezpečném místě, aby byl snadno přístupný pro budoucí použití jak pro Vás, tak i pro osoby, které nejsou seznámeny s provozem tohoto spotřebiče.

Ochrana životního prostředí

LIKVIDACE ODPADU

Roztřídte odpad podle různých materiálů (kartón, polystyrén, atd.) a zlikvidujte jej podle místních předpisů (zákon č.185/2001 Sb. o odpadech §18 a 19 a vyhláška č.338/97 Sb. §16). Spotřebič i jeho části předejte po skončení jejich životnosti do sběrných surovin (§ 16 a 17 vyhláška č. 338/97 Sb.).

Tento spotřebič je určen jenom pro použití v domácnosti.

Vážený zákazníku,
děkujeme Vám, že jste si vybral náš výrobek.
Prosíme, abyste si pozorně přečetl Návod na obsluhu, což Vám pomůže správně používat spotřebič. Prosíme, uschovejte si ho pro budoucí potřebu.

Protože Baumatic neustále vylepšuje své produkty, vyhrazuje si právo učinit změny, které budou považovány za nevyhnutelné, bez upozornění v této Příručce.

ZÁRUKA

Na Váš nový spotřebič poskytujeme 24-měsíční záruku.

Upozornění

Na Záručním listě si nechte potvrdit datum instalace a uvedení do provozu.

Prosím uschovejte si také účet o zaplacení za spotřebič/fakturu.

Tato dokumentace bude od Vás požadována servisním technikem při záruční opravě.
Instalaci spotřebiče svěřte odborné firmě, organizaci k tomu oprávněné. V opačném případě Vaše právo na bezplatné odstranění závady zaniká.

POPRODEJNÍ SERVIS

Vysoká kvalita a vyspělá technologie našich spotřebičů zaručuje jejich bezchybný provoz.
Avšak dojde-li k závadě, pokuste se odstranit ji zkontrolováním, zda jste postupovali podle pokynů uvedených v tomto návodu.
V případě potřeby odborné technické pomoci prosíme, kontaktujte naše servisní středisko:

Telefon 800 185 263
v pracovní dny od 9.00 do 17.00 hod. nebo na
www.baumatic.cz

Prosíme, abyste měli připravené po ruce následující údaje:

- typ výrobku / model
- sériové číslo
- datum zakoupení spotřebiče

Poznámka

Tato příručka s pokyny pro uživatele obsahuje důležité informace, včetně bezpečnostních a instalačních pokynů, které Vám umožní získat z Vašeho spotřebiče maximální výkon. Uchovávejte ji na bezpečném místě tak, aby byla snadno dostupná pro budoucí použití.

Obsah

Ochrana životního prostředí	1
Důležité bezpečnostní informace	5
Specifikace výrobků	8
AS26SS/B26SS	8
Rozměry výrobku a otvoru pro vestavění	8
Specifikace výrobku	8
Standardní příslušenství	8
B40	9
Rozměry výrobku a otvoru pro vestavění	9
Specifikace výrobku	9
Standardní příslušenství	9
B70.1BL	10
Rozměry výrobku a otvoru pro vestavění	10
Specifikace výrobku	10
Standardní příslušenství	10
B71TCBL	11
Rozměry výrobku a otvoru pro vestavění	11
Specifikace výrobku	11
Standardní příslušenství	11
B72BL	12
Rozměry výrobku a otvoru pro vestavění	12
Specifikace výrobku	12
Standardní příslušenství	12
B72TCBL/W	13
Rozměry výrobku a otvoru pro vestavění	13
Specifikace výrobku	13
Standardní příslušenství	13
B77BL	14
Rozměry výrobku a otvoru pro vestavění	14
Specifikace výrobku	14
Standardní příslušenství	14
B77TCBL	15
Rozměry výrobku a otvoru pro vestavění	15
Specifikace výrobku	15
Standardní příslušenství	15
B78BL	16
Rozměry výrobku a otvoru pro vestavění	16
Specifikace výrobku	16
Standardní příslušenství	16
PHG602	17
Rozměry výrobku a otvoru pro vestavění	17
Specifikace výrobku	17
Standardní příslušenství	17
Elektrické údaje	18
Údaje o plynu	18
Uspořádání povrchu plynového sporáku	19
AS26SS/B26SS	19
B40	19
B70.1BL/B71TCBL	19
B72BL/B72TCBL/W/PHG602	20
B77BL/B77TCBL/B78BL	20
Používání plynového sporáku	20
Před prvním použitím	20
Zapnutí desky sporáku	20
Automatické zapalování s bezpečnostní pojistkou při zhasnutí plamene (u všech	

modelů)	21
Tipy pro úsporu energie	21
Čištění	22
Čištění povrchu varné desky	22
Po každém použití	22
Čištění hořáků varné desky	23
Údržba litinových podstavců na hrnce	23
Instalace	23
Umístění	24
Vybalení spotřebiče	25
Instalace spotřebiče	25
AS26SS, B26SS	25
B40	26
B70.1BL, B71TCBL	26
B72BL, B72TCBL/W, PHG602	26
B77BL, B77TCBL, B78BL	27
Přípojka plynu	28
Požadavky na větrání	29
Předpisy týkající se bezpečnosti při práci s plynem (instalace a používání)	29
Předpisy týkající se bezpečnosti při práci s plynem (instalace a používání) (pouze pro B40)	30
Seřízení plynu (přeměna na LPG)	31
Nastavení minimálního průtoku v plynových kohoutech varné desky	33
Údržba plynových kohoutů	33
Připojení k elektrické síti	34
Výměna síťového napájecího kabelu	35

Důležité bezpečnostní informace



Pro společnost Baumatic je nejdůležitější vaše bezpečnost. **Před** zahájením vlastní instalace a používáním tohoto spotřebiče si prosím důkladně přečtěte tuto instrukční příručku. Pokud vám nejsou jasné jakékoli informace uvedené v této příručce, kontaktujte prosím Technické oddělení společnosti Baumatic.

Všeobecné informace

- Tento spotřebič je navržen pro použití v domácnostech a pro vaření a smažení domácích jídel.
- **Důležité**
Přilehlý nábytek a všechny materiály použité při instalaci **musí** odolávat při použití tohoto zařízení minimálně teplotě zvýšené o 85°C nad teplotu okolního prostředí místnosti, ve které je spotřebič umístěn.
- Některé typy vinylového nebo laminátového kuchyňského nábytku jsou zvláště náchylné k tepelnému poškození nebo měnění barvy při teplotách mimo výše uvedené hodnoty.
- Jakékoli škody způsobené spotřebičem nainstalovaným s nedodržením tohoto teplotního limitu, **budou výhradní odpovědností majitele.**
- Váš nový spotřebič má záruku na elektrické nebo mechanické závady a podléhá určitým výjimkám, které jsou uvedeny v záručních podmínkách Baumatic. Toto však nijak neovlivňuje vaše zákonná práva.
- Použití tohoto spotřebiče pro jakýkoliv jiný účel nebo v jakémkoliv jiném prostředí, než je specifikováno v tomto manuálu, vede k zániku záruky a práva na reklamaci.
- Tento spotřebič nesmíte používat pro odkládání věcí nebo jako pracovní plochu.
- Společnost Baumatic nepovoluje provádění jakýchkoli modifikací na spotřebiči.
- Na horní desce nebo v blízkosti spotřebiče byste neměli odkládat nebo umísťovat hořlavé nebo vysoce hořlavé kapaliny/materiály. Věci zhotovené z hliníku, plastů nebo plastových fólií by měly být udržovány v dostatečné vzdálenosti od spotřebiče, neboť se mohou připečt k jeho povrchu.
- **Opravy mohou provádět pouze servisní technici**

společnosti Baumatic nebo servisní technici autorizovaní společností Baumatic.

Zabezpečení před dětmi

- Společnost Baumatic důrazně doporučuje zamezení přístupu malých dětí do blízkosti spotřebiče a zajištění, aby se děti nemohly **nikdy** dotknout spotřebiče. Během a po použití spotřebiče jsou všechny plochy horké.
- Pokud je nezbytné, aby mladší členové rodiny zůstali v kuchyni, zajistěte prosím, aby byli po celou dobu pod přísným dohledem.
- Starší děti mohou používat spotřebič pouze pod dohledem dospělých osob.

Bezpečnost všeobecně

- Spotřebič by měla instalovat a připojovat jen příslušně kvalifikovaná osoba.
- Pozornost by se měla věnovat tomu, aby spotřebič a pracovní plochy, do kterých jej zabudujete, splňovaly příslušné normy.

Za provozu

- Jakákoli fólie nebo nálepky na povrchu spotřebiče by se měly před použitím odstranit.
- Při používání spotřebiče je nutno být opatrný, jinak hrozí riziko popálení.
- Je nutno zamezit kontaktu elektrického připojovacího kabelu s varnou deskou, když je horká, nebo s horkým nádobím.
- Pokud dojde k přehřátí tuku nebo oleje, může velmi rychle dojít k jejich vznícení. Z tohoto důvodu, když se připravuje jídlo s tukem nebo s olejem, nesmí zůstat spotřebič bez dohledu.
- Po použití zkontrolujte, zda všechny varné zóny jsou vypnuty.

Čištění

- Čištění varné desky je nutno provádět pravidelně.
- **Důležité**
Před vlastním čištěním spotřebiče je nutno spotřebič odpojit od elektrické sítě a nechat jej vychladnout.
- Budte velmi opatrní při používání tohoto spotřebiče a při jeho čištění, které provádíte bezprostředně po použití spotřebiče.
- Pro čištění spotřebiče nesmíte používat paroproudové čištění nebo jakékoli jiné čištění s použitím vysokého tlaku.

Instalace



Tento spotřebič musí být správně nainstalován osobou kvalifikovanou v příslušném oboru a v souladu s pokyny výrobce. Další informace naleznete ve specifickém oddílu této příručky, který se týká vlastní instalace.

- Společnost Baumatic odmítá jakoukoliv odpovědnost za zranění nebo za škody na osobách či na majetku způsobené nesprávným použitím nebo nesprávnou instalací spotřebiče.
- Společnost Baumatic **nedoporučuje** umístění tohoto spotřebiče na jakékoliv plavidlo.

Prohlášení o shodě

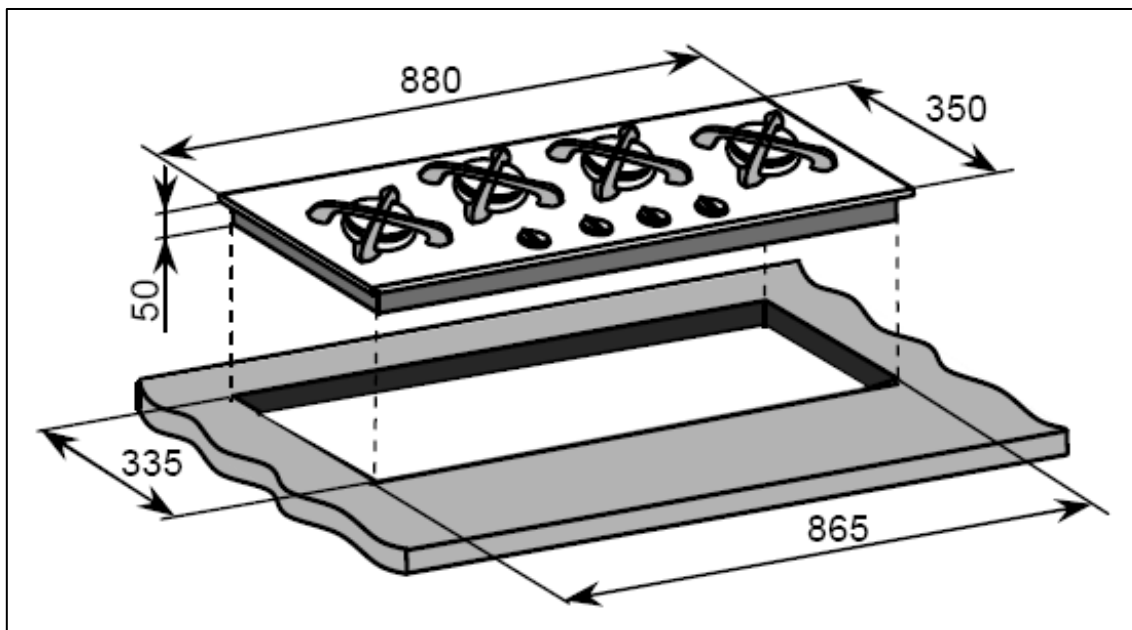
Tento spotřebič vyhovuje následujícím Evropským směrnicím:

- 73/23/EEC z 19/02/1973 Směrnice o nízkém napětí,
- 89/336/EEC z 03/05/1989 EMC Směrnice začleňující doplňující směrnici 92/31/EEC,
- 93/68/EEC z 22/07/1993 CE Směrnice o značení,
- 89/109/EEC z 25/01/1992 Materiály, které se smí dotýkat potravin,
- 90/396/EEC plynová zařízení,
- EN60335-1, EN60335-2, EN301-1 bezpečnostní předpisy.

Výrobce prohlašuje, že tato varná deska je vyrobena s použitím certifikovaných materiálů a požaduje, aby spotřebič byl nainstalován v souladu s aktuálními platnými normami. Tento spotřebič smí být používán zaškolenou osobou pouze pro domácí účely.

Specifikace výrobků

AS26SS/B26SS



Rozměry výrobku a otvoru pro vestavění

Rozměry výrobku:

Výška: 350 mm
Šířka: 880 mm
Hloubka: 50 mm

Rozměry otvoru:

Výška: 335 mm
Šířka: 865 mm

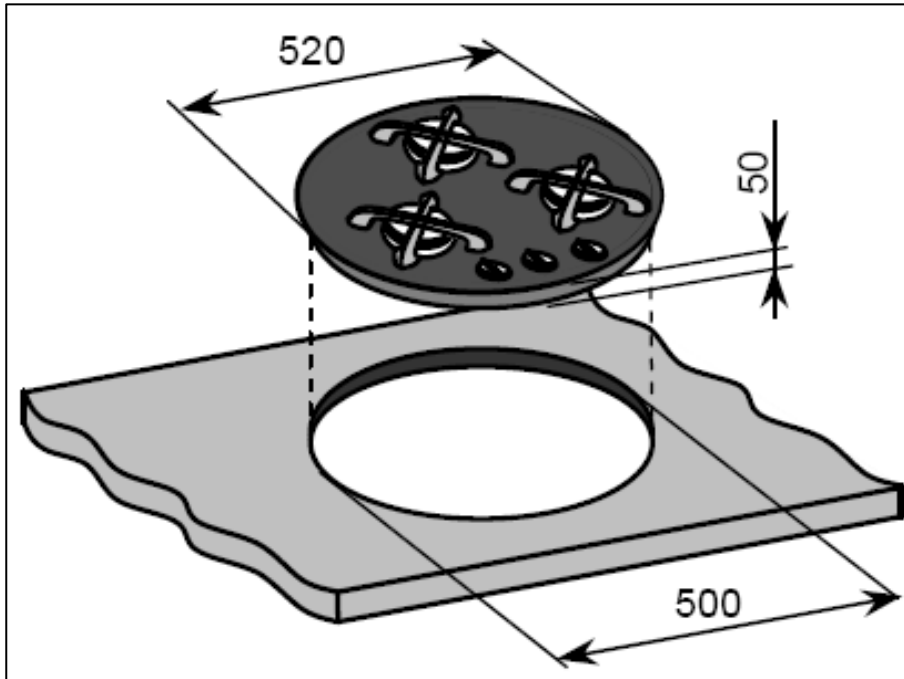
Specifikace výrobku

- 1 x 3,50 kW vysoce výkonný hořák
- 2 x 1,75 kW středně výkonný hořák
- 1 x 1 kW pomocný hořák
- Ovládání vpředu
- Automatické zapalování
- Zaoblený rámeček
- **Bezpečnostní pojistka pro případ zhasnutí plamene na všech hořácích**
- **Litinové podstavce pod hrnce RANA**

Standardní příslušenství

- Trysky přechodu na LPG

B40



Rozměry výrobku a otvoru pro vestavění

Rozměry výrobku:

Šířka: 520 mm
Výška: 50 mm

Rozměry otvoru:

Šířka: 500 mm

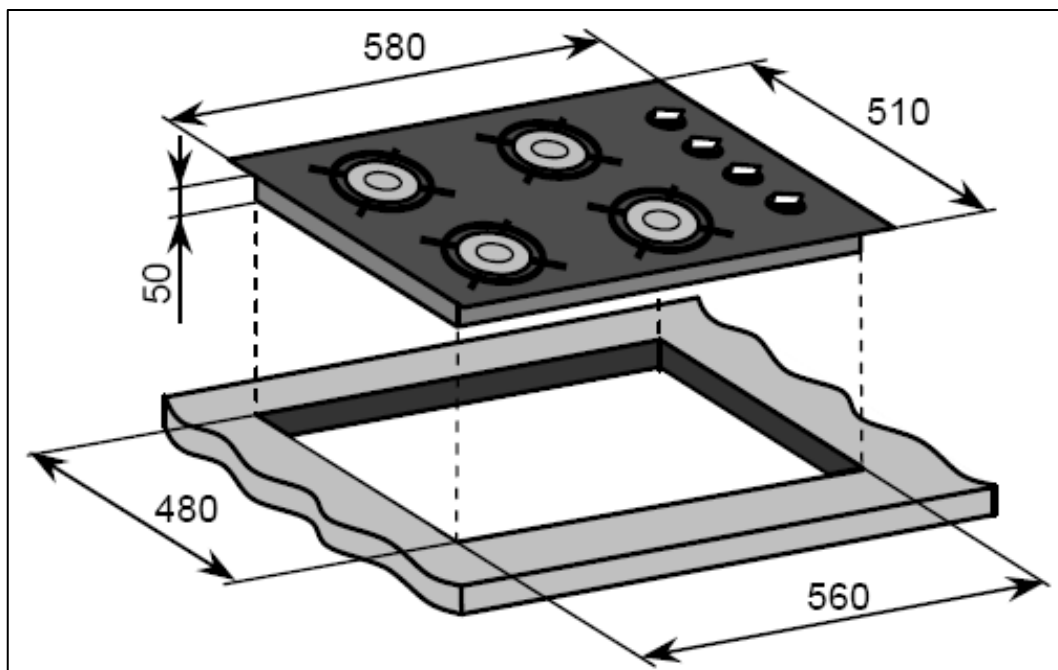
Specifikace výrobku

- 1 x 3,50 kW hořák pro pánve wok se třemi body dotyku
- 1 x 3 kW vysoce výkonný hořák
- 1 x 1,75 kW středně výkonný hořák
- Ovládání vpředu
- Automatické zapalování
- **Bezpečnostní pojistka pro případ zhasnutí plamene na všech hořácích**
- **Litinové podstavce pod hrnce RANA**
- **Důležité**
Nevhodné pro instalaci nad vestavnou troubu z důvodu umístění přívodu plynu.

Standardní příslušenství

- Trysky přechodu na LPG

B70.1BL



Rozměry výrobku a otvoru pro vestavění

Rozměry výrobku:

Hloubka: 510 mm
Šířka: 580 mm
Výška: 50 mm

Rozměry otvoru:

Hloubka: 480 mm
Šířka: 560 mm

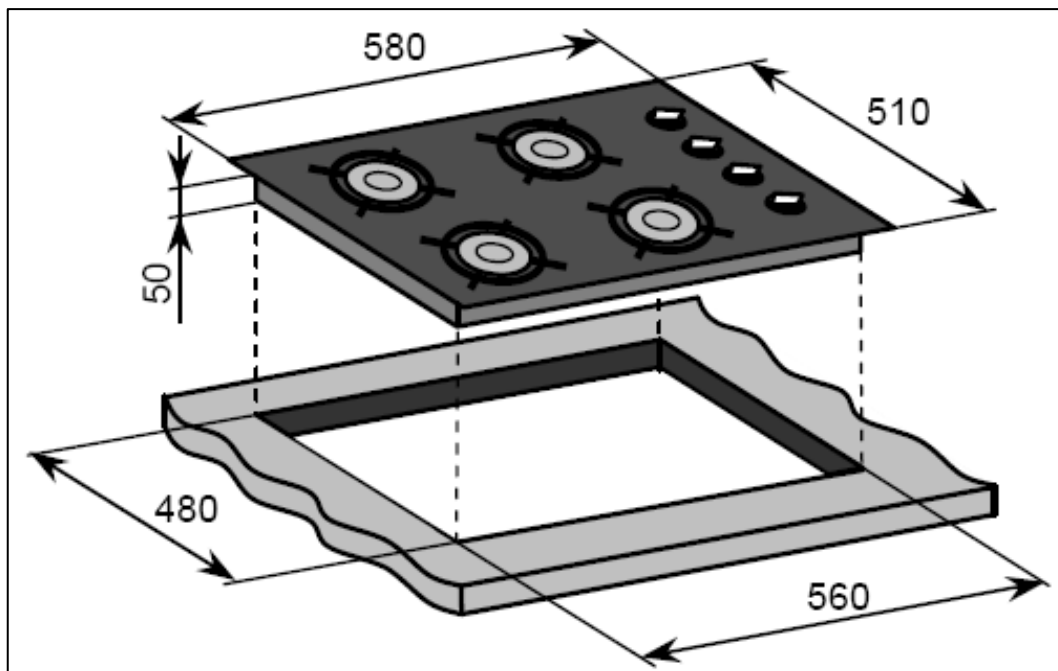
Specifikace výrobku

- 1 x 3 kW vysoce výkonný hořák
- 2 x 1,75 kW středně výkonný hořák
- 1 x 1 kW pomocný hořák
- Ovládání na boku
- Automatické zapalování
- **Bezpečnostní pojistka pro případ zhasnutí plamene na všech hořácích**
- **Litinové podstavce pod hrnce RANA**

Standardní příslušenství

- Trysky přechodu na LPG

B71TCBL



Rozměry výrobku a otvoru pro vestavění

Rozměry výrobku:

Hloubka: 510 mm
Šířka: 580 mm
Výška: 50 mm

Rozměry otvoru:

Hloubka: 480 mm
Šířka: 560 mm

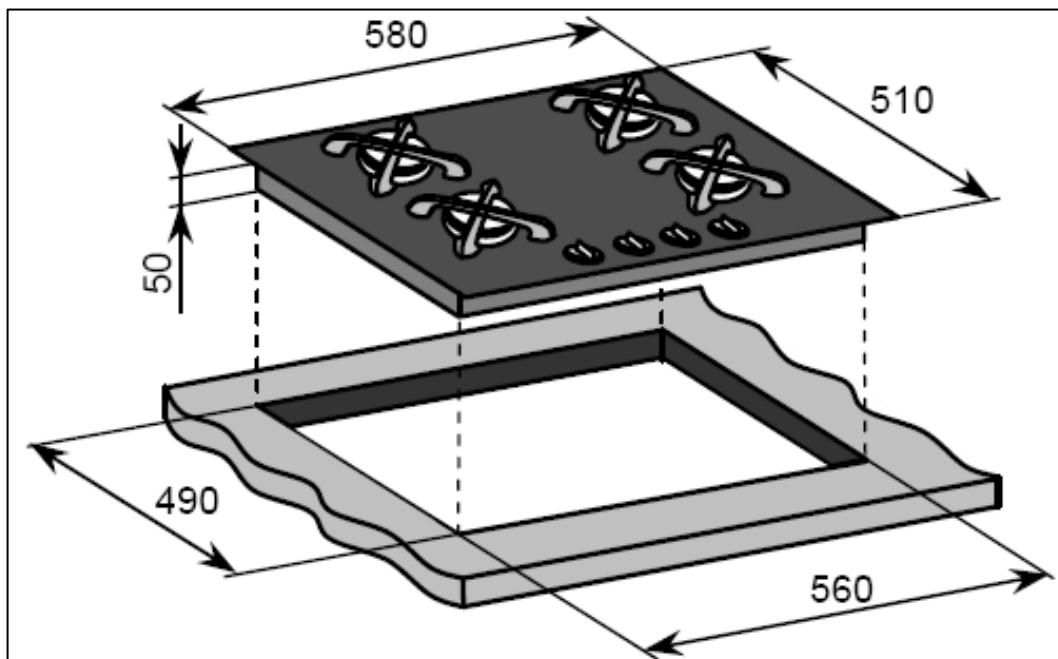
Specifikace výrobku

- 1 x 3 kW vysoce výkonný hořák
- 2 x 1,75 kW středně výkonný hořák
- 1 x 1 kW pomocný hořák
- Ovládání na boku
- Automatické zapalování
- **Bezpečnostní pojistka pro případ zhasnutí plamene na všech hořácích**
- **Litinové podstavce pod hrnce RANA**

Standardní příslušenství

- Trysky přechodu na LPG

B72BL



Rozměry výrobku a otvoru pro vestavění

Rozměry výrobku:

Hloubka: 510 mm
Šířka: 580 mm
Výška: 50 mm

Rozměry otvoru:

Hloubka: 490 mm
Šířka: 560 mm

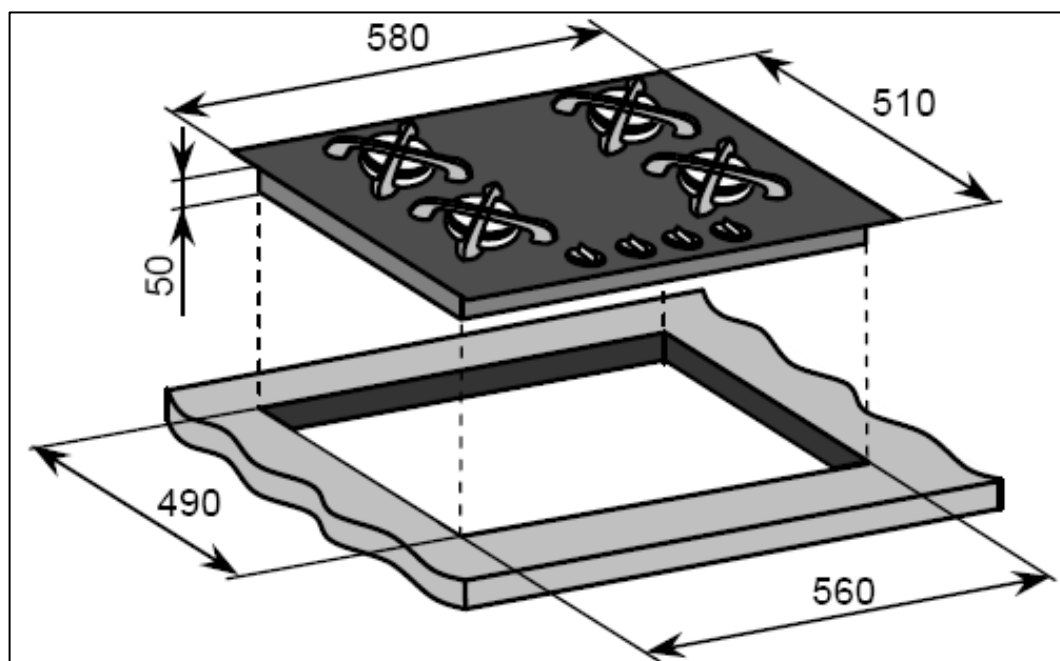
Specifikace výrobku

- 1 x 3,50 kW hořák pro pánve wok
- 2 x 1,75 kW středně výkonný hořák
- 1 x 1 kW pomocný hořák
- Ovládání vpředu
- Automatické zapalování
- **Bezpečnostní pojistka pro případ zhasnutí plamene na všech hořácích**
- **Litínové podstavce pod hrnce RANA**

Standardní příslušenství

- Trysky přechodu na LPG

B72TCBL/W



Rozměry výrobku a otvoru pro vestavění

Rozměry výrobku:

Hloubka: 510 mm
Šířka: 580 mm
Výška: 50 mm

Rozměry otvoru:

Hloubka: 490 mm
Šířka: 560 mm

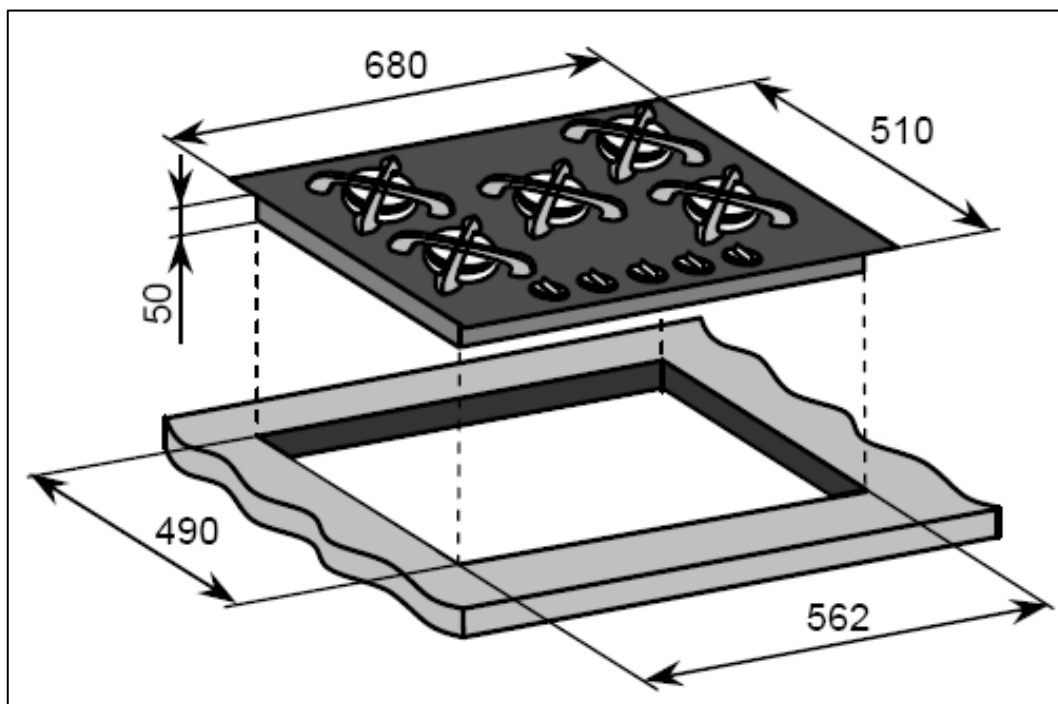
Specifikace výrobku

- 1 x 3,50 kW hořák pro pánve wok
- 2 x 1,75 kW středně výkonný hořák
- 1 x 1 kW pomocný hořák
- Ovládání vpředu
- Automatické zapalování
- **Bezpečnostní pojistka pro případ zhasnutí plamene na všech hořácích**
- **Litínové podstavce pod hrnce RANA**

Standardní příslušenství

- Trysky přechodu na LPG

B77BL



Rozměry výrobku a otvoru pro vestavění

Rozměry výrobku:

Hloubka: 510 mm

Šířka: 680 mm

Výška: 50 mm

Rozměry otvoru:

Hloubka: 490 mm

Šířka: 562 mm

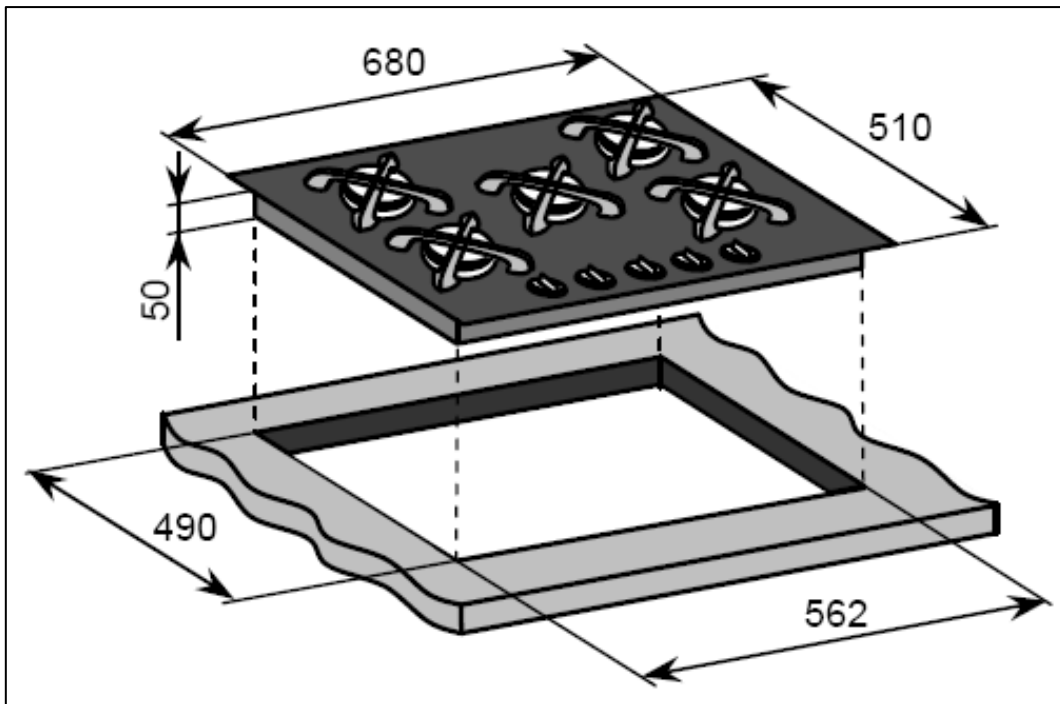
Specifikace výrobku

- 1 x 3,50 kW hořák pro pánve wok
- 1 x 3 kW vysoce výkonný hořák
- 2 x 1,75 kW středně výkonný hořák
- 1 x 1 kW pomocný hořák
- Ovládání vpředu
- Automatické zapalování
- **Bezpečnostní pojistka pro případ zhasnutí plamene na všech hořácích**
- **Litinové podstavce pod hrnce RANA**

Standardní příslušenství

- Trysky přechodu na LPG

B77TCBL



Rozměry výrobku a otvoru pro vestavění

Rozměry výrobku:

Hloubka: 510 mm
Šířka: 680 mm
Výška: 50 mm

Rozměry otvoru:

Hloubka: 490 mm
Šířka: 562 mm

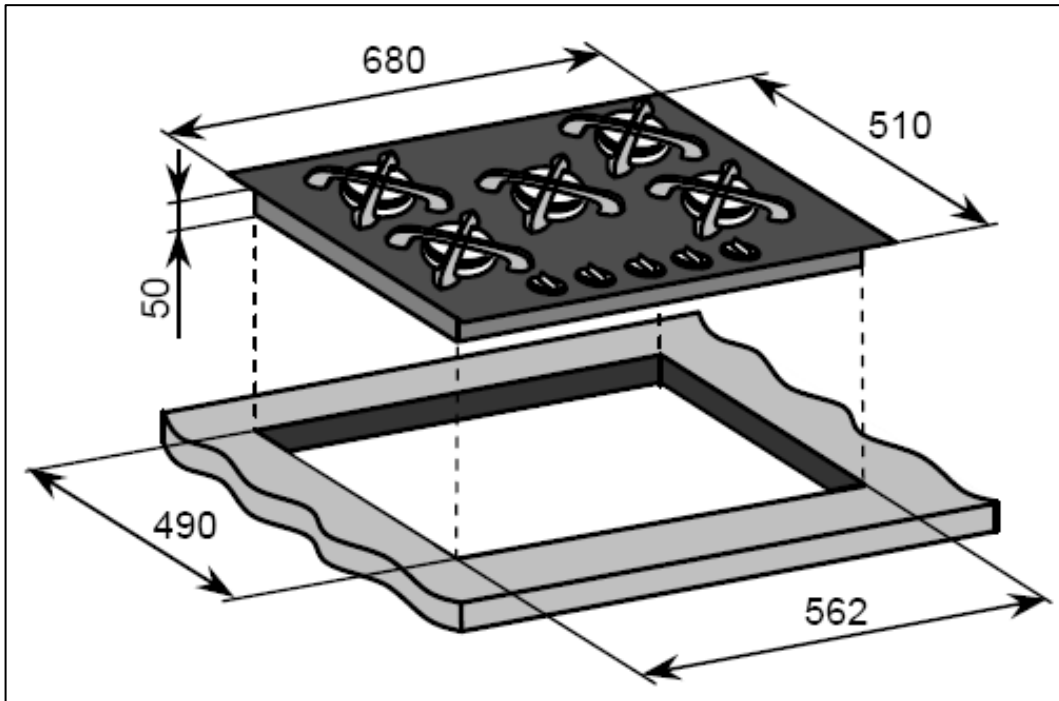
Specifikace výrobku

- 1 x 3,50 kW hořák pro pánve wok
- 1 x 3 kW vysoce výkonný hořák
- 2 x 1,75 kW středně výkonný hořák
- 1 x 1 kW pomocný hořák
- Ovládání vpředu
- Automatické zapalování
- **Bezpečnostní pojistka pro případ zhasnutí plamene na všech hořácích**
- **Litinové podstavce pod hrnce RANA**

Standardní příslušenství

- Trysky přechodu na LPG

B78BL



Rozměry výrobku a otvoru pro vestavění

Rozměry výrobku:

Hloubka: 510 mm
Šířka: 680 mm
Výška: 50 mm

Rozměry otvoru:

Hloubka: 490 mm
Šířka: 562 mm

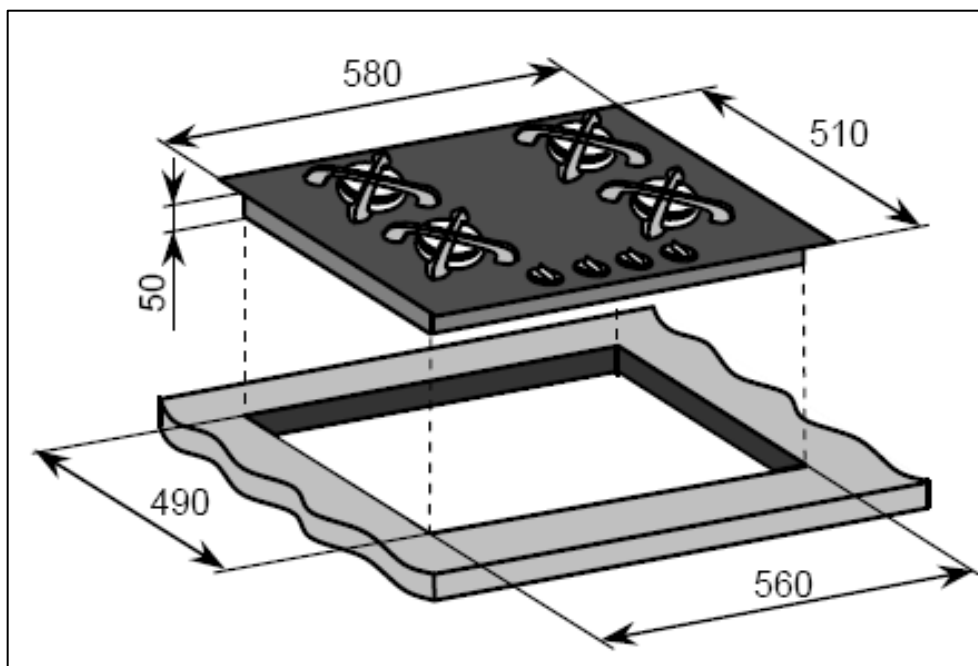
Specifikace výrobku

- 1 x 3,50 kW hořák pro pánve wok
- 1 x 3 kW vysoce výkonný hořák
- 2 x 1,75 kW středně výkonný hořák
- 1 x 1 kW pomocný hořák
- Ovládání vpředu
- Automatické zapalování
- **Bezpečnostní pojistka pro případ zhasnutí plamene na všech hořácích**
- **Litinové podstavce pod hrnce RANA**
- **Dekoratívni zrcadlové sklo se zkosenou přední hranou**

Standardní příslušenství

- Trysky přechodu na LPG

PHG602



Rozměry výrobku a otvoru pro vestavění

Rozměry výrobku:

Hloubka: 510 mm
Šířka: 580 mm
Výška: 50 mm

Rozměry otvoru:

Hloubka: 490 mm
Šířka: 560 mm

Specifikace výrobku

- 1 x 3,50 kW hořák pro pánve wok
- 2 x 1,75 kW středně výkonný hořák
- 1 x 1 kW pomocný hořák
- Ovládání vpředu
- Automatické zapalování
- **Bezpečnostní pojistka pro případ zhasnutí plamene na všech hořácích**
- **Litínové podstavce pod hrnce RANA**
- **Provedení bez rámu**

Standardní příslušenství

- Trysky přechodu na LPG

Elektrické údaje

Jmenovité napětí: 230 V - 50 Hz

Připojení napájení: 3 A

Maximální jmenovité vstupy: 0.008 až 0,02 kW (v závislosti na modelu)

Přívodní napájecí kabel: trojžilný x 0,75 mm² (typ RR-F označený <HAR>)

Údaje o plynu

Přípojka: Rp ½ (ISO R7)

Typ: Zemní plyn (20,9 mbar),
Alternativa LPG G30 (28-30 mbar),
Svítiplyn G110 – 120 (8 mbar) podle nařízení.

Pro budoucí použití si prosím poznamenejte následující informace, které najdete na informačním štítku a datum prodeje, který je uveden na Vašem účtu/faktuře:

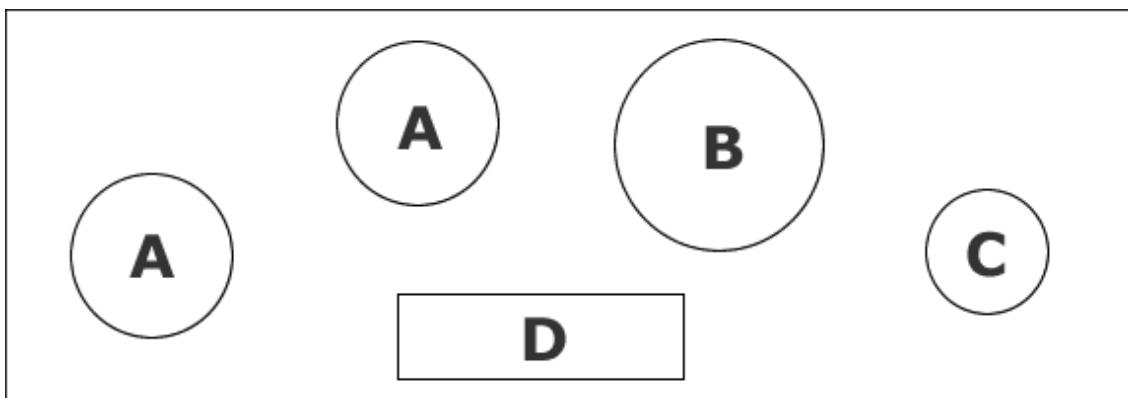
Model

Výrobní číslo

Datum prodeje

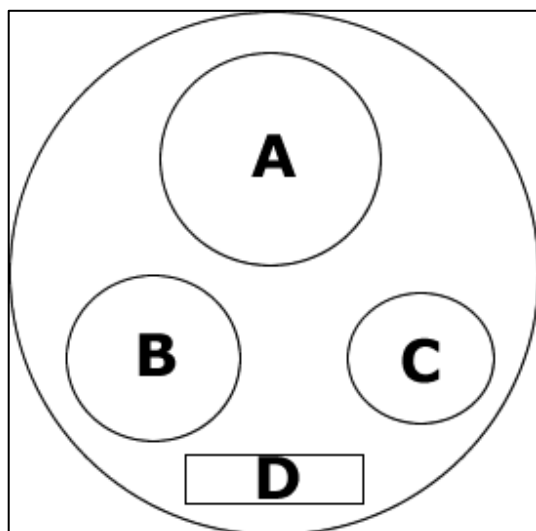
Uspořádání povrchu plynového sporáku

AS26SS/B26SS



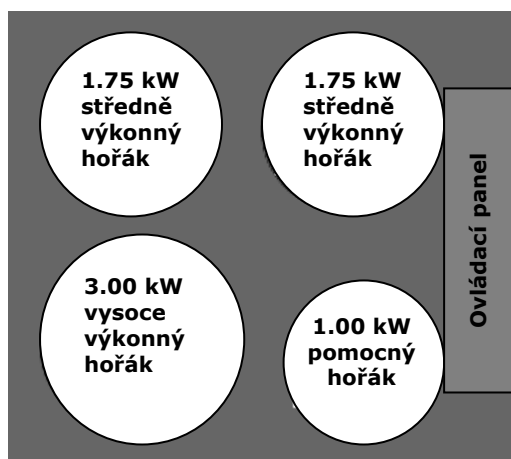
- A = 1,75kW středně výkonný hořák
- B = 3,5kW hořák pro pánve wok
- C = 1kW pomocný hořák
- D = Ovládací panel

B40

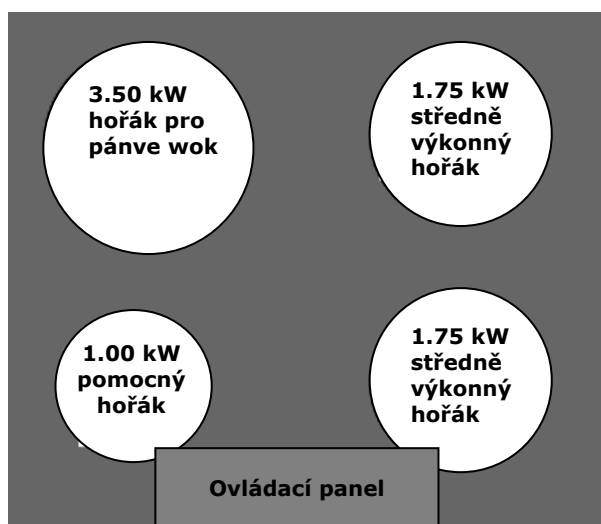


- A = 3,5kW hořák pro pánve wok
- B = 3kW vysoce výkonný hořák
- C = 1,75kW středně výkonný hořák
- D = Ovládací panel

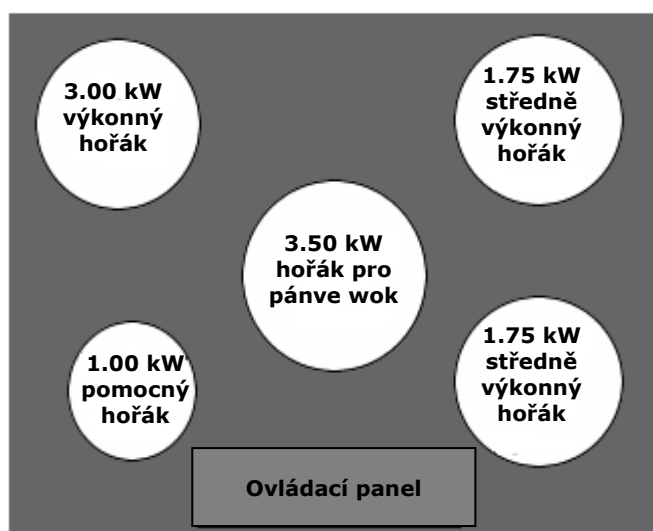
B70.1BL/B71TCBL



B72BL/B72TCBL/W/PHG602



B77BL/B77TCBL/B78BL



Používání plynového sporáku

Před prvním použitím

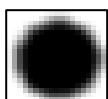


Důležité

Povrch varné desky byste měli čistit (viz část "Čištění").

Zapnutí desky sporáku

Vedle každého ovládacího knoflíku se na ovládacím panelu zobrazí následující symboly:



Černý kroužek: plyn vypnutý



Velký plamen: nastaveno na maximum



Malý plamen: nastaveno na minimum

- Minimální nastavení provedete otočením ovládacího knoflíku doleva na doraz.
- Veškeré provozní polohy musejí být nastaveny v rozmezí poloh maxima a minima.
- Knoflík **nikdy** nenastavujte do polohy mezi maximum a polohou OFF.
- Symbol na ovládacím panelu vedle ovládacího knoflíku ukáže, který plynový hořák je v provozu.

Automatické zapalování s bezpečnostní pojistkou při zhasnutí plamene (u všech modelů)

Tento určitý spotřebič je u všech hořáků vybaven bezpečnostním zařízením s termoregulačními články, které je určeno k přerušení přívodu plynu do hlavice hořáku v případě zhasnutí plamene.

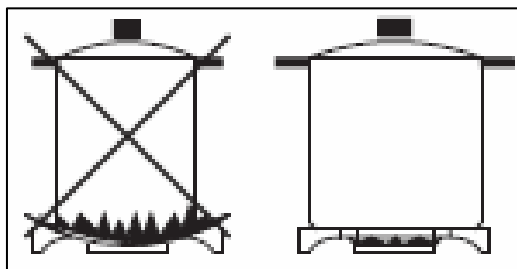
Zapálení hořáku:

- Zatlačte na ovládací knoflík hořáku, který chcete zapálit a otočte ho doleva do polohy maxima.
- Ovládací knoflík podržte zatlačený, což způsobí automatické zapálení hořáku.
- Knoflík byste měli držet dalších 20 vteřin **po** zapálení hořáku.
- Po tomto 20vteřinovém intervalu otočte ovládací knoflík do požadované polohy mezi symboly nastavení na maximum a minimum.
- V případě přerušení přívodu elektřiny můžete hořáky opatrně zapálit pomocí zápalek.
- Hořák vypnete otočením ovládacího knoflíku zcela doprava do polohy OFF.
- V případě přerušení přívodu elektřiny můžete hořáky opatrně zapálit pomocí zápalek.

Tipy pro úsporu energie

Hořáky	Pánve	
	Minimální průměr	Maximální průměr
Pro pánve Wok	220 mm	260 mm
vysoký výkon	180 mm	220 mm
střední výkon	120 mm	200 mm
Pomocný	80 mm	160 mm

- Průměr dna hrnce musí odpovídat průměru hořáku.



- Plamen nesmí přesahovat průměr hrnce.
- Používejte pouze hrnce s plochým dnem.
- Vždy, když je to možné, zakryjte pánev víkem.
- Zeleninu vařte vždy v co nejmenším množství vody. Snižuje to dobu vaření.

Důležité

Hrnce umísťujte vždy doprostřed hořáku, a tak aby jejich držadla nemohla být zachycena a hrnec tak nebyl sražen dolů. Dávejte také pozor, aby držadlo hrnce nebylo nad plamenem jiného hořáku.

Čištění



Čištění spotřebiče je možno provádět pouze když je varná deska vychladlá.

Před zahájením vlastního čištění nejprve odpojte spotřebič od zdroje elektrické energie.

Čištění povrchu varné desky



Jakékoli zbytky čisticích prostředků, které jsou ponechány na povrchu desky, ji poškodí. Veškeré zbytky byste měli odstranit teplou vodou s přidáním trochy čisticího roztoku.



Abrazivní čisticí prostředky nebo ostré předměty povrch desky poškozují. Měli byste ji čistit teplou mýdlovou vodou.



Je sice snadnější odstraňovat některé nánosy v době, kdy je varná deska ještě horká, ujistěte se však, aby povrch varné desky, podstavce pro hrnce a hořáky byly dostatečně zchladlé předtím, než se jich dotknete.

Po každém použití

- Odstraňte podstavce pod hrnce a povrch spotřebiče otřete hadříkem navlhčeným v teplé mýdlové vodě. Po namočení ve vodě s mýdlem hadřík vyždímejte.
- Osušte spotřebič otřením jeho povrchu měkkou čistou látkou.

Čištění hořáků varné desky

Hořáky by měly být čištěny jednou týdně nebo častěji podle znečištění.

- **Důležité**
Ujistěte se však, aby povrch varné desky, podstavce pro hrnce a hořáky byly dostatečně zchladlé předtím, než se jich dotknete.
- Hořáky zvednutím sejměte z varné desky.
- Namočte je přibližně na 10 minut do horké vody s malým množstvím čisticího prostředku.
- Po očištění a opláchnutí je opatrně otřete a nechte oschnout.
- Před umístěním hořáků zpět na varnou desku **zkontrolujte, aby nebyly trysky hořáků ucpané.**
- **Důležité**
Dbejte na to, abyste hořáky umístily do původní polohy.

Údržba litinových podstavců na hrnce

- **Důležité**
Než se dotknete povrchu desky a podstavců na hrnce, přesvědčte se, že zchladly.
- Podstavce otřete jemným, vlhkým hadříkem, který jste namočili v teplé vodě s mýdlem. Po namočení ve vodě s mýdlem hadřík vyždímejte.
- Podstavce pečlivě vysušte papírovou kuchyňskou utěrkou.
- Doporučujeme, abyste po jejich očištění potřeli podstavce malým množstvím olivového oleje, čímž si udrží svůj vzhled.

Instalace



Instalace musí být provedena příslušně kvalifikovanou osobou v souladu s aktuálními platnými verzemi následujících podkladů.

- Místní předpisy a Bezpečnostní normy nebo jejich Evropské normy, které je nahrazují.
- Stavební předpisy.
- Stavební normy.
- Předpisy pro elektrické instalace.

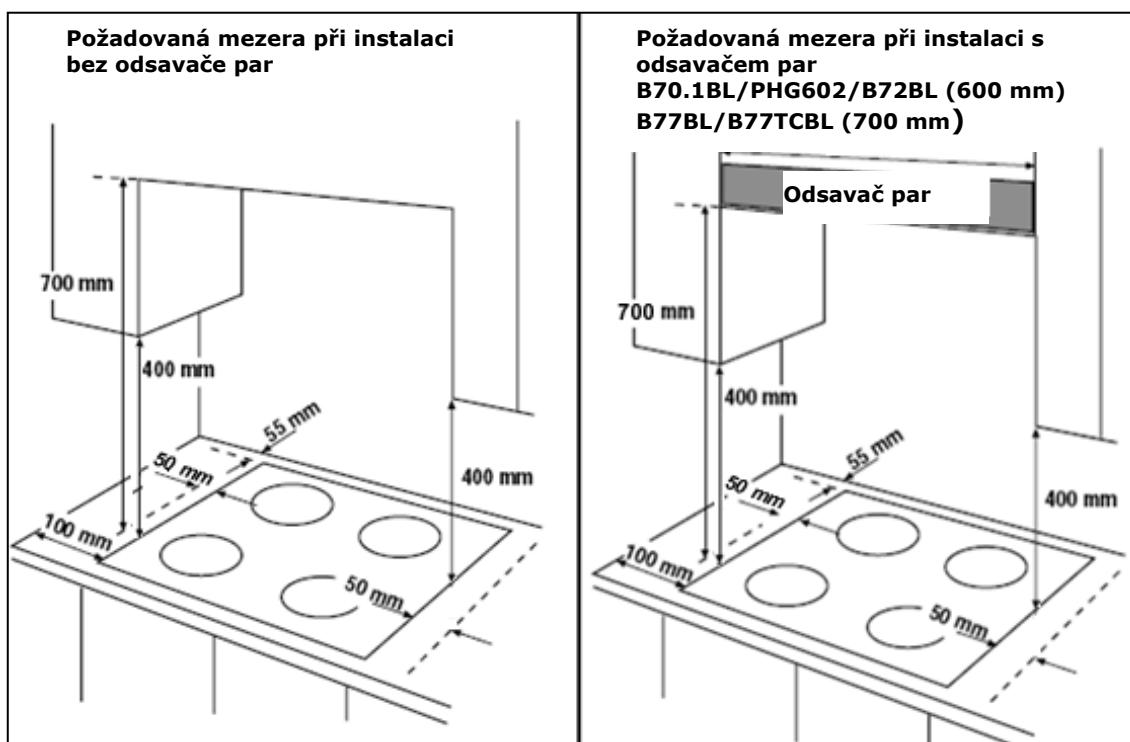
- Předpisy o elektrické energii při práci.
- Baumatic Instalační pokyny.

Umístění



Sousedící nábytek musí při provozu spotřebiče vydržet teplotu minimálně o 85 °C vyšší než je teplota v místnosti, ve které je spotřebič umístěn.

- Tento spotřebič může být umístěn v kuchyni, jídelně nebo v ložnici.



- Tento spotřebič může být umístěn v kuchyni, jídelně nebo v obývacím pokoji.

Důležité

Spotřebič nesmí být umístěn v koupelně.

Tento spotřebič je klasifikován pro Třídu 3, a musí být tudíž zabudován v kuchyňské jednotce (v závislosti na velikosti) nebo v 600 mm pracovní desce, za předpokladu, že budou dodrženy následující minimální vzdálenosti:

- Kolem spotřebiče musí být minimálně 55 mm volného prostoru od bočních a zadního okraje varné desky.
- 700 mm mezi plochou varné desky (včetně hořáků) a spodní stranou jakékoli horizontální plochy nad deskou.
- 400 mm mezi povrchem varné desky tak, aby spodní strana vodorovného povrchu byla v rovině s vnějším okrajem desky. Pokud je spodní strana vodorovného povrchu níž než 400 mm, pak musí být **alespoň** 50 mm od vnějšího okraje desky.

- 50 mm mezera okolo spotřebiče a mezi plochou varné desky a jakýmkoli hořlavými materiály.

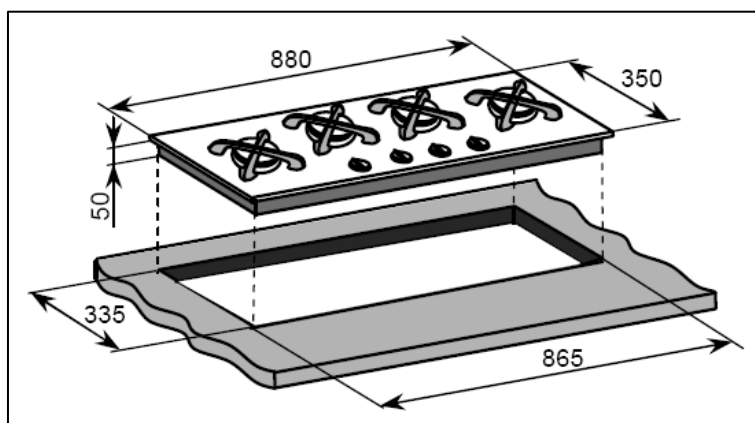
Vybalení spotřebiče

Při rozbalování spotřebiče zkontrolujte, zda jsou v balení následující položky:

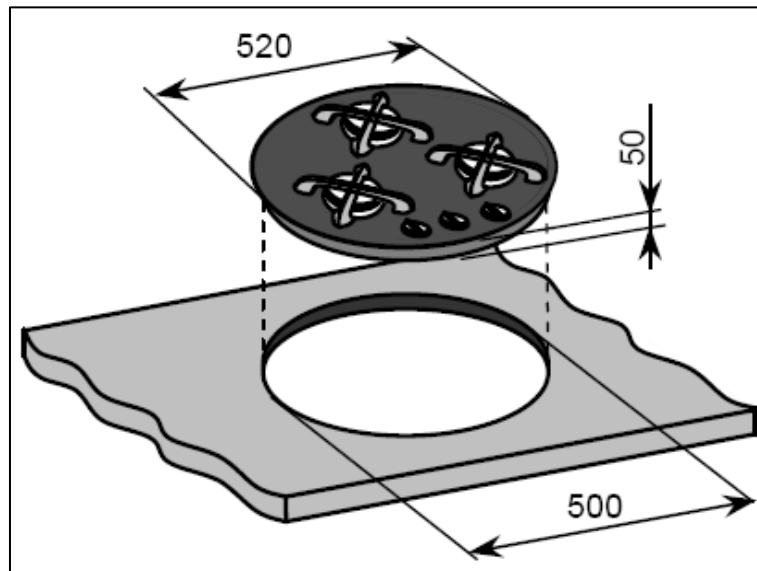
- 1 varná deska Baumatic
- 3 x podstavec pod hrnce (**B40**)
- 4 x podstavec pod pánve (**AS26SS, B26SS, B70.1BL, B71TCBL, B72BL, B72TCBL/W, PHG602**)
- 5 x podstavec pod pánve (**B77BL, B77TCBL, B78BL**)
- 1 x Manuál pro instalaci a pokyny
- 1 x Záruční karta Baumatic
- Fixační šrouby
- Svorky
- Těsnící proužek
- 1 x sada na přeměnu na LPG
- 1 x samolepící štítek pro doplnění typu planu na typový štítek spotřebiče (pro případ použití sady pro přeměnu na LPG).

Instalace spotřebiče

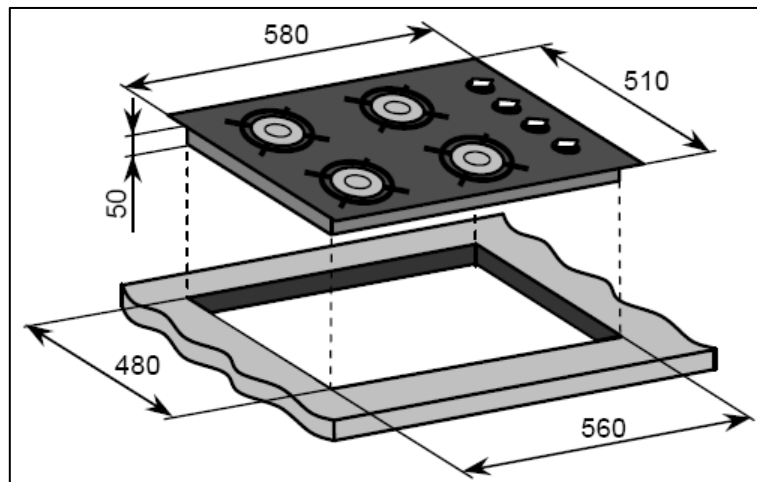
AS26SS, B26SS



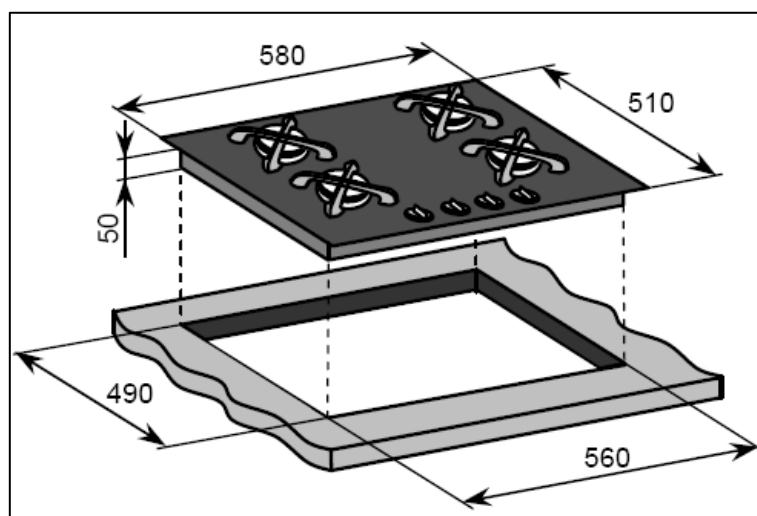
B40



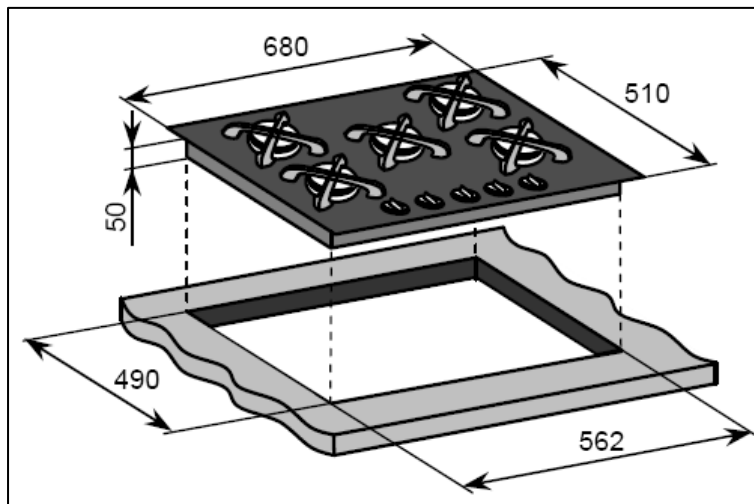
B70.1BL, B71TCBL



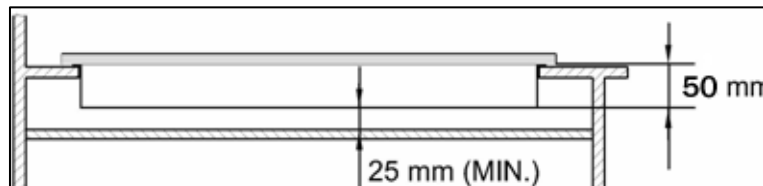
B72BL, B72TCBL/W, PHG602



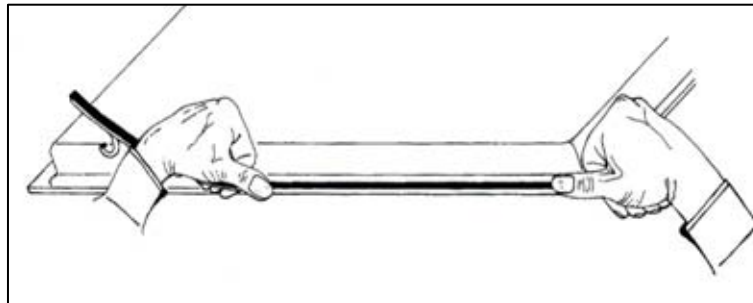
B77BL, B77TCBL, B78BL



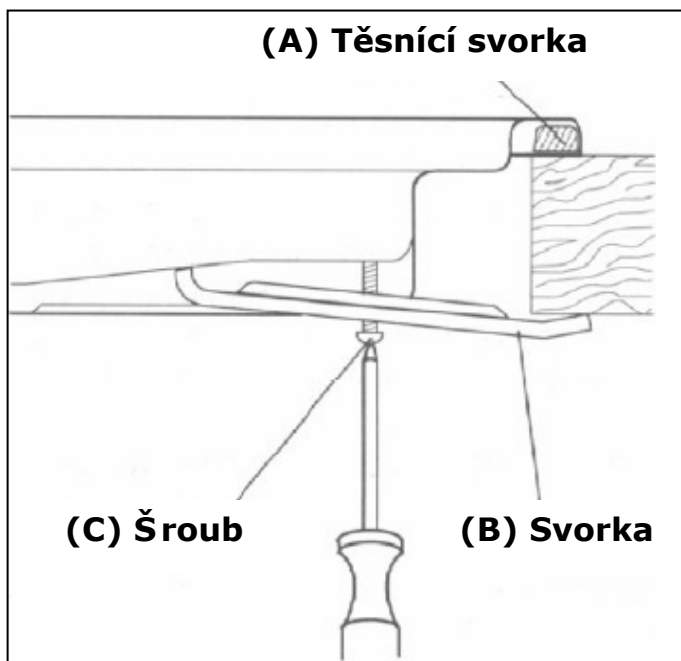
- V pracovní desce kuchyňské linky vyřízněte otvor, který odpovídá nákresům.



- **Důležité**
Mezi spodní plochou spotřebiče a povrchem pod ním musí zůstat mezera nejméně 25 mm.



- Opatrně otočte varnou desku horní stranou dolů a uložte ji na polštářovou podložku.
- Přilepte dodaný těsnící proužek **(A)** kolem okrajů spotřebiče.
- Ochranný kryt musí být z obou stran odstraněn.
- U pokládaného těsnění neponechávejte žádné mezery ani těsnění nepřehýbejte.
- **Důležité**
Nepoužívejte silikonové těsnění pro utěsnění spotřebiče v tomto otvoru. V tomto případě by bylo v budoucnosti obtížné vyjmout varnou desku z otvoru, zvláště v případě jejího nutného servisu.



- (A) Těsnící proužek
- (B) Svorka
- (C) Šroub

- Umístěte svorku **(B)** přes otvory, které svou velikostí odpovídají velikosti šroubu. V každém rohu varné desky je několik otvorů pro šrouby. Mírně přitáhněte šroub **(C)** skrz svorku **(B)**, aby byla svorka přitlačena k desce, ale aby bylo stále možné seřizovat její polohu.
- Opatrně otočte zpět varnou desku a poté ji pomalu zapusťte do výřezu, který jste předtím vyřízli.
- Na spodní straně desky seřídte svorky do polohy vhodné pro pracovní desku vaší kuchyňské linky. Nyní šrouby **(C)** plně dotáhněte pro zajištění desky na místě.

Přípojka plynu



Je nutné, aby byl spotřebič instalován kompetentní osobou v souladu s platnou verzí místních vyhlášek a bezpečnostních norem nebo jejich evropskou obdobou.

Důležité informace

- Tato varná deska je pouze na **zemní plyn** a nemůže být použita na jiný typ plynu bez jeho modifikace.
- Přeměna na LPG nebo jiný plyn musí být provedena pouze kompetentní osobou. Pro informace ohledně použití jiných plynů prosím kontaktujte technické oddělení společnosti Baumatic.
- Deska musí být instalována kvalifikovanou osobou v souladu s platnými předpisy bezpečnosti práce s plynem.
- Provedením nesprávné instalace může dojít ke zrušení platnosti záruky společnosti Baumatic a stáhání podle výše uvedených předpisů.

Požadavky na větrání

- Místnost, ve které je nainstalována deska, musí mít zajištěn přívod vzduchu podle aktuálního vydání BS 5440: část druhá
- V místnosti musejí být otevíratelná okna nebo odpovídající ventilace. Některé místnosti mohou vyžadovat dokonce nepřetržité větrání.
- Pokud je objem místnosti v rozmezí 5 až 10 m³, bude potřeba ventilace 50 cm² (účinná plocha). Ledaže by vedly z místnosti dveře, které se otevírají přímo ven.
- Pokud je objem místnosti menší než 5 m³, bude potřeba ventilace 100 cm² (účinná plocha).
- Pokud je spotřebič instalován v místnosti přesahující 11 m³, ventilace není nezbytná.
- Jsou-li ve stejné místnosti jiné spotřebiče spalující plyn nebo palivo, je potřeba se podívat do nejnovějšího vydání normy BS 5440 část druhá a zjistit požadavky na odvětrávání.
- Zajistěte dostatečné odvětrávání místnosti, ve které je spotřebič nainstalován, zajistěte otvory pro přirozené odvětrávání nebo nainstalujte zařízení pro mechanickou ventilaci (mechanický odsavač par).
- Dlouhodobé intenzivní používání spotřebiče může vyžadovat dodatečnou ventilaci, ať již otevřením okna nebo zvýšením úrovně zařízení pro mechanickou ventilaci (je-li nainstalované).
- Tento spotřebič není vybaven zařízením pro odvádění zplodin hoření. Zajistěte dodržování pravidel větrání a předpisů.
- Stěny za a poblíž spotřebiče by měly být odolné vůči vysokým teplotám, parám a kondenzaci.
- Pamatujte si, že množství vzduchu potřebného pro spalování nesmí nikdy klesnout pod 2 m³/hod. na 1 kW výkonu (přečtěte si celkový výkon v kW na typovém štítku spotřebiče).

Předpisy týkající se bezpečnosti při práci s plynem (instalace a používání)

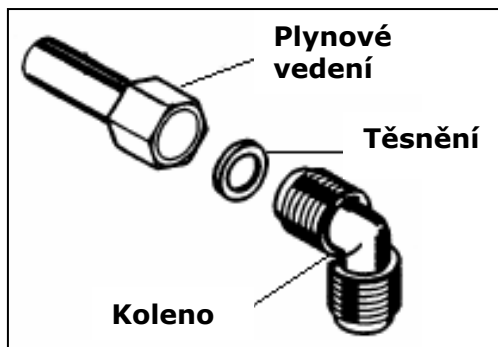
Důležité

Spotřebič MUSÍ být připojen k přívodu plynu pomocí kolena 1/2 BSP, těsnění, měděného potrubí a izolačního kohoutu připevněného na snadno přístupném místě.

- Podle zákona musejí být veškeré plynové spotřebiče

instalovány vyškolenou osobou podle aktuálního vydání **Bezpečnostních předpisů pro instalaci a používání plynu.**

- Dodržení zákona je ve vašem zájmu a v zájmu bezpečnosti.
- Provedením nesprávné instalace může dojít ke zrušení platnosti záruky.



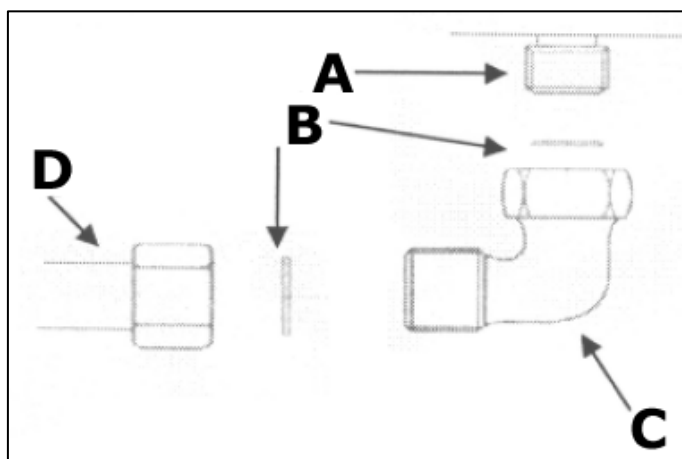
- Těsnicí podložku vložte do kolena.
- Koleno zcela utáhněte a těsně připevněte k plynovému vedení.
- Koleno **musí** směřovat dolů.
- Tlak plynu by měl být kontrolován u středně výkonného hořáku. Odstraňte příslušný vstřikovač a přiložte testovací čep. Zapalte ostatní hořáky a sledujte, zda tlak plynu odpovídá platným standardům.
- **Důležité**
Po dokončení proveďte test plynotěsnosti.

Předpisy týkající se bezpečnosti při práci s plynem (instalace a používání) (pouze pro B40)

Důležité

Spotřebič MUSÍ být připojen k přívodu plynu pomocí kolena 1/2 BSP, těsnění, měděného potrubí a izolačního kohoutu připevněného na snadno přístupném místě.

- Podle zákona musejí být veškeré plynové spotřebiče instalovány vyškolenou osobou podle aktuálního vydání **Bezpečnostních předpisů pro instalaci a používání plynu.**
- Dodržení zákona je ve vašem zájmu a v zájmu bezpečnosti.
- Provedením nesprávné instalace může dojít ke zrušení platnosti záruky.



- A** = Přívod plynu
- B** = Těsnění
- C** = Koleno plynového potrubí
- D** = Měděné potrubí (není součástí dodávky)

- Těsnicí podložku vložte do kolena.
- Koleno zcela utáhněte a těsně připevněte k plynovému vedení.

Důležité

Koleno musí být v poloze znázorněné na obrázku výše.

- Tlak plynu by měl být kontrolován u středně výkonného hořáku. Odstraňte příslušný vstřikovač a přiložte testovací čep. Zapalte ostatní hořáky a sledujte, zda tlak plynu odpovídá platným standardům.
- **Důležité**
Po dokončení proveďte test plynotěsnosti.

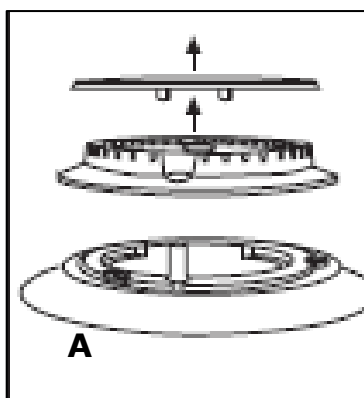
Seřízení plynu (přeměna na LPG)



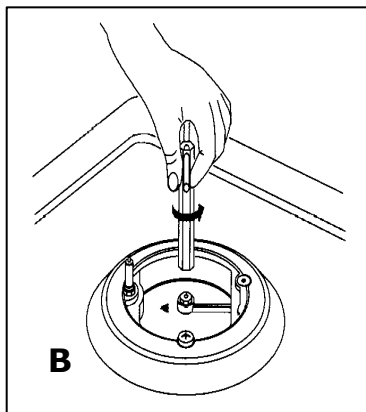
Veškeré práce musejí provádět kvalifikovaní technici.

Důležité

Před výměnou vstřikovačů anebo seřizováním minimálního průtoku hořáků spotřebič vždy odpojte od přívodu elektřiny.



- Odstraňte podstavce pro hrnce, hořáky a rozprostírače plamene (**A**).



- Odšroubujte vstřikovač **(B)** a vyměňte ho za vstřikovač odpovídající dodávce nového plynu (viz tabulka níže).

Tabulka vstřikovačů				
Typ plynu	Tryska mm/100	Hořáky	Výkon (W)	
			Max.	Min.
Zemní plyn	135	Pro pánve Wok	3500	1700
	115	Vysoký výkon	3000	700
	97	Střední výkon	1750	400
	72	Pomocný	1000	350
LPG Butan Propan	95	Pro pánve Wok	3500	1700
	85	Vysoký výkon	3000	700
	65	Střední výkon	1750	400
	50	Pomocný	1000	350

- Opatrně namontujte zpět všechny hořáky. Zkontrolujte především správné umístění rozprostíračů plamene.
- **Důležité**
Proces seřízení minimálního průtoku plamene musí být proveden před dalším použitím spotřebiče.

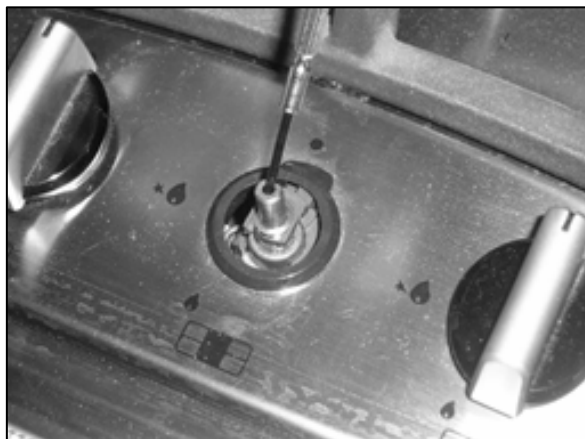
Nastavení minimálního průtoku v plynových kohoutech varné desky



Veškeré práce musejí provádět kvalifikovaní technici.

Důležité

Před výměnou vstřikovačů a/nebo seřizováním minimálního průtoku hořáků spotřebič vždy odpojte od přívodu elektřiny.



- Zapněte hořák a nastavte knoflík do polohy minima.
- Odstraňte knoflík z kohoutu a umístěte malý plochý šroubovák na vnější stranu kohoutu.
- Uvolněte seřizovací šroub, čímž zvýšíte průtok plynu, nebo seřizovací šroub utáhněte, čímž průtok plynu snížíte.
- Správné seřízení získáte, když má plamen délku 3 – 4 mm.
- U butanu / propanu musí být seřizovací šroub pevně dotažen.
- Nasadte zpět ovládací knoflík.
- Zjistěte, zda při rychlém otočení z maximálního na minimální průtok plamen nezhasne. Pokud ano, odstraňte ovládací knoflík a proveďte další seřízení průtoku plynu, a poté proveďte stejnou zkoušku.
- Tento postup zopakujte pro jednotlivé plynové kohouty.

Údržba plynových kohoutů



Veškeré práce musejí provádět kvalifikovaní technici.

Důležité

Před čišťením nebo jakoukoliv údržbou nejprve zavřete hlavní přívod plynu a přerušte přívod elektrické energie.

Pokud plynový kohout nepracuje hladce, je třeba provést následující:

- Odstraňte ovládací knoflíky, podstavce pod hrnce, hořáky, šrouby a svorky pro upevnění varné desky .

- Vyjměte varnou desku z otvoru v pracovní desce a odstraňte spodní ochranné kryty.
- Odpojte upevnění kohoutu k čelnímu panelu a oddělte montážní celek. Poté vyčistěte kužel a usazení pomocí hadříku navlhčeného v rozpouštědle.
- Kužel lehce potřete mazivem odolným vůči vysokým teplotám, opět smontujte do původní polohy a několikrát otočte.
- Kužel opět odmontujte a odstraňte přebytečné mazivo, aby nedošlo k ucpání plynového vedení mazivem.
- Opatrně smontujte všechny součásti a zkontrolujte správnost fungování.

Pokud plynový kohout nepracuje hladce, je třeba provést následující:

- Odstraňte ovládací knoflíky, podstavce pod hrnce, hořáky, šrouby a svorky pro upevnění varné desky .
- Vyjměte varnou desku z otvoru v pracovní desce a odstraňte spodní ochranné kryty.
- Odpojte upevnění kohoutu k čelnímu panelu a oddělte montážní celek.
- Odpojte plynové potrubí od plynového kohoutu, poté je odmontujte od plynového vedení odmontováním upevňovacích šroubů.
- Při montáži nového kohoutu určitě použijte nové těsnění.
- Připojte zpět plynový kohout, zkontrolujte správnost fungování a namontujte zpět varnou desku.

Připojení k elektrické síti



Tento spotřebič musí instalovat kvalifikovaná osoba podle platných předpisů a v souladu s pokyny společnosti Baumatic.

Před vlastním připojením spotřebiče se ujistěte, že hodnota napájecího napětí, uvedená na typovém štítku, je stejná jako hodnota napětí vašeho síťového zdroje.

- **Typ kabelu:** trojžilný H05 RRF x 0,75 mm³ (typ RR-F označený <HAR>).
- Síťový napájecí kabel je součástí dodávky tohoto spotřebiče.

Výměna síťového napájecího kabelu

Pokud je napájecí kabel poškozen, musí být nahrazen ekvivalentním kabelem, který je možno opatřit prostřednictvím obchodního zástupce společnosti Baumatic.

Síťový napájecí kabel musí být vyměněn při dodržení následujících pokynů:

- **Odpojte spotřebič ovládacím spínačem.**
- Otevřete skříňku přívodního panelu.
- Odšroubujte svorku (A) upevňující kabel.
- Nahradte kabel novým kabelem o stejné délce a podle specifikací výše.
- „Žlutozelený“ zemnicí vodič musí být připojen ke svorce označené \perp . Musí být o cca 10 mm delší, než je fázový vodič a nulový vodič.
- „Modrý“ nulový vodič musí být připojen na svorku označenou písmenem (N) – vodič pod proudem musí být připojen na svorku označenou písmenem (L).

Důležité informace a závěrečná upozornění!

Vyskytne-li se v záruční době na spotřebiči závada, nebo se Vám zdá, že Váš spotřebič nefunguje správně, postupujte dle následujících rad:

1. Před zahájením prací na jakékoliv údržbě spotřebiče je nutno nejprve spotřebič odpojit od elektrické sítě. Nepokoušejte se sami spotřebič opravit zásahem do elektroinstalace a ostatních komponentů!
2. Pokud Váš spotřebič detekuje, že nepracuje správně, může signalizovat chybový kód. Podle doporučeného postupu odpovídajícímu chybovému kódu můžete provést všeobecnou diagnostiku a takovouto závadu odstranit sami, přičemž se musí dodržet pokyny uvedené v návodu k použití.
3. Jednou z příčin závady může být nesprávně provedená instalace a zapojení spotřebiče. Kompletní instalace musí být v souladu s návodem k použití, se všemi požadavky příslušných stavebních předpisů a místních vodohospodářských orgánů. Zkontrolujte správnost instalace podle pokynů uvedených v návodu k použití.

Pokud se i přes dodržení výše uvedených rad znovu objeví závada, případně závada přetrvává, vypněte spotřebič a odpojte jej z elektrické sítě. Reklamaci uplatněte u svého prodejce v prodejně, ve které jste spotřebič zakoupili nebo pozvěte technika k prohlídce

spotřebiče kontaktováním servisního oddělení firmy Baumatic na telefonním čísle 800 185 263. Při uplatnění reklamace se řiďte textem ZÁRUČNÍCH PODMÍNEK.

Dovolujeme si Vás upozornit na skutečnost, že v případě využití služby popsané v bodě 2. odstavce 2. Záručních podmínek (výjezd technika Baumatic k zákazníkovi) při zjištění rozporu s Návodem k použití, nebo v případě, kdy nebude zjištěna vada na výrobku, bude tato reklamace klasifikována jako "reklamace nezjištěna". Zákazník je povinen v takovémto případě uhradit náklady vzniklé v souvislosti s takovou reklamací. Mějte prosím toto na vědomí.

Spotřebič musí být přístupný tak, aby technik mohl provést náležitou opravu. Jestliže nebude zajištěna dobrá přístupnost ke spotřebiči, technik opravu neprovede. V případě trvajících požadavků na opravu ze strany zákazníka, musí být technikovi vydán písemný souhlas s opravou a v tomto případě za poškození způsobené spotřebičem instalovaným v rozporu s tímto návodem odpovídá zákazník. To se týká i situací, kdy jsou spotřebiče obloženy obkladačkami, utěsněné těsnícím materiálem nebo jsou zepředu zahrazeny dřevěnými překážkami, např. soklem. Dále také v případě, že byla provedena jakákoliv jiná instalace než podle specifikace firmy Baumatic.

Upozornění

Výrobce si vyhrazuje právo drobných změn návodu, vyplývajících z inovačních nebo technologických změn spotřebiče, které nemají vliv na funkci spotřebiče.

Detailní informace o Záručních podmínkách najdete na webových stránkách společnosti Baumatic www.baumatic.cz – www.baumatic.com nebo se obraťte na svého prodejce.