

KOMÍNOVÝ ODSAVAČ PAR AS35



Pro budoucí použití si prosím poznamenejte následující informace, které najdete na informačním štítku a datum prodeje, který je uveden na Vašem účtu / faktuře:

Model

Výrobní číslo

Datum prodeje

OCHRANA ŽIVOTNÍHO PROSTŘEDÍ

LIKVIDACE ODPADU

Roztříďte odpad podle různých materiálů (kartón, polystyrén, atd.) a zlikvidujte jej podle místních předpisů (zákon č.125/97 Sb. o odpadech §18 a 19 a vyhláška č.338/97 Sb. §16).

Spotřebič i jeho části předejte po skončení jejich životnosti do sběrných surovin (§ 16 a 17 vyhláška č. 338/97 Sb.).

Tento spotřebič je určen jenom pro použití v domácnosti.

Vážený zákazníku, děkujeme Vám, že jste si vybral náš výrobek.

Prosíme, abyste si pozorně přečetl Návod na obsluhu, což Vám pomůže správně používat spotřebič. Prosíme, uschovejte si ho pro budoucí potřebu.

Protože Baumatic neustále vylepšuje své produkty, vyhrazuje si právo učinit změny, které budou považovány za nevyhnutelné, bez upozornění v této Příručce.

ZÁRUKA

Na Váš nový spotřebič poskytujeme 24-měsíční záruku.

Upozornění

Na Záručním listě si nechte potvrdit datum instalace a uvedení do provozu.

Tato dokumentace bude od Vás požadována servisním technikem při záruční opravě.

Instalaci spotřebiče svěřte odborné firmě, organizaci k tomu oprávněné. V opačném případě Vaše právo na bezplatné odstranění závady zaniká.

POPRODEJNÍ SERVIS

Vysoká kvalita a vyspělá technologie našich spotřebičů zaručuje jejich bezchybný provoz.

Avšak dojde-li k závadě, pokuste se odstranit ji zkontrolováním, zda jste postupovali podle pokynů uvedených v tomto návodu.

V případě potřeby odborné technické pomoci prosíme kontaktujte naše servisní středisko :

Telefon 800 185 263
v pracovní dny od 9.00 do 17.00 hod.
nebo na www.baumatic.cz

Prosíme, abyste měli připravené po ruce následující údaje :

- typ výrobku / model
- sériové číslo
- datum zakoupení spotřebiče

Prosím uchovejte si také účet o zaplacení za spotřebič / fakturu.

SPECIFIKACE VAŠEHO ODSAVAČE PAR AS35

Rozměry

Šířka (kryt)	800 mm
Hloubka (kryt)	131 mm - 346 mm
Výška (s odtahem)	1105 mm - 1635 mm
(bez odtahu)	569 mm

Rozměry odtahové části

Šířka	240 mm
Hloubka	250 mm

Váš nerezový odsavač par je vybaven

- Kapacitní motor s vynikajícím odsávacím výkonem
- Dotykové ovládání s modře podsvícenými tlačítky
- 3 rychlosti a booster
- 2 kovové olejové filtry

- 2 halogenové lampy

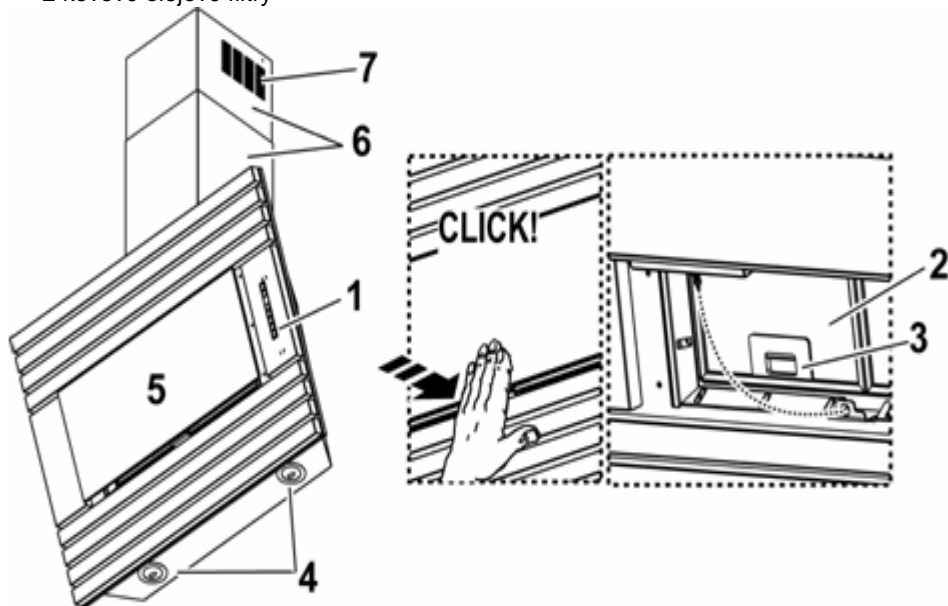
Odsávací výkon – 600 m³/h

Volitelný nadstandard

Sada karbonových filtrů (k dodání přes Oddělení náhradních dílů Baumatic).

POPIS ODSAVAČE (Obr. 1)

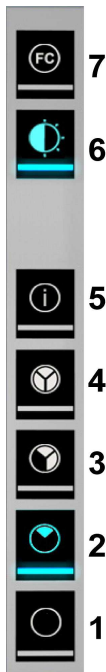
1. Ovládací panel
2. Olejový filtr
3. Držák pro vytažení olejového filtru
4. Halogenová lampa
5. Ochranný kryt
6. Teleskopický odtah
7. Výstup vzduchu (použito pouze u verze s filtrem)



Obr. 1

FUNKCE OVLÁDACÍHO PANELU

1. Motor VYPNUTO
2. Tlačítko volby rychlosti sání (výkon) 1
3. Tlačítko volby rychlosti sání (výkon) 2
4. Tlačítko volby rychlosti sání (výkon) 3
5. Tlačítko volby funkce booster (výkon). To trvá po dobu 5 minut, poté se motor odsávání vypne nebo se odsavač vrátí zpět na rychlost sání (výkon), která byla předtím zvolena. Pro zrušení rychlosti sání stisknete tlačítka 1, 2, 3 nebo 4.
6. Kontrolky
ZAPNUTO/VYPNUTO



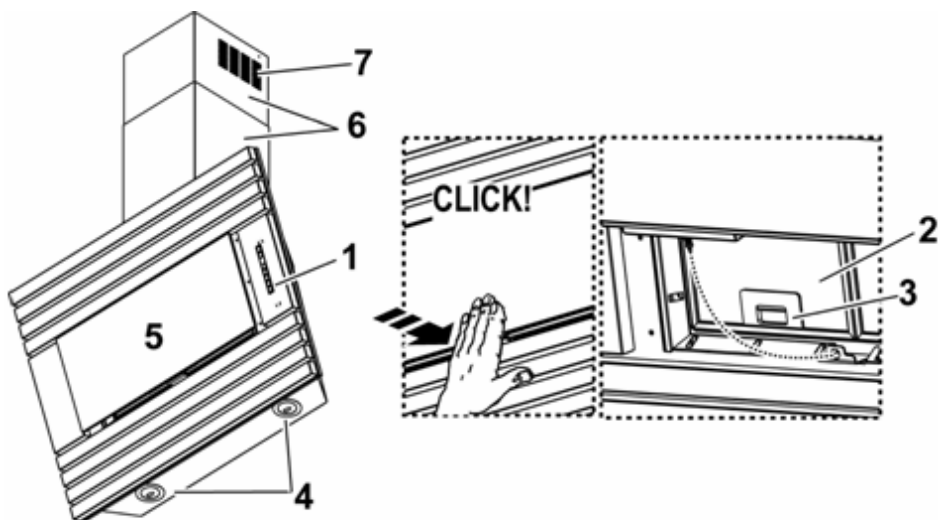
7. Nastavení a signály resetu saturace filtru: Rozsvítí se jako upozornění, že olejový filtr vyžaduje údržbu. Pokud bliká, je třeba provést údržbu uhlíkového filtru. Pokud chcete zařízení resetovat, stisknete tlačítko 7 a držete po dobu 5 sekund.

V případě problémů při provozu, dříve než budete kontaktovat servisní asistenci odpojte přívod elektrické energie vytažením ze zásuvky na dobu alespoň 5 sekund a poté znovu zapojte. Pokud porucha přetrvává, kontaktujte servisní oddělení Baumatic na (0118) 933 6911.

ÚDRŽBA

Vyjmutí olejového filtru (Obr. 2)

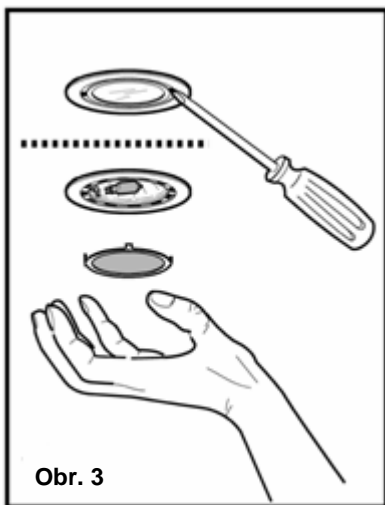
Obr. 2 – Otevřete ochranný kryt (5) a poté vyjměte olejový filtr (2) tak, že stisknete pružinovou svorku (3).



Obr. 2

- Nyní můžete olejový filtr vyčistit.
- Namočte jej na jednu hodinu do horké vody s odmašťovacím činidlem a poté pečlivě opláchněte horkou vodou.
- V případě potřeby proces opakujte.
- Nechte olejový filtr úplně usušit a poté jej vraťte zpět na místo.

VÝMĚNA ŽÁROVKY (Obr. 3)



Obr. 3

Pozor!

Před zahájením této činnosti odpojte odsavač od elektrického zdroje.

Než se dotknete žárovek, ujistěte se, že jsou chladné.

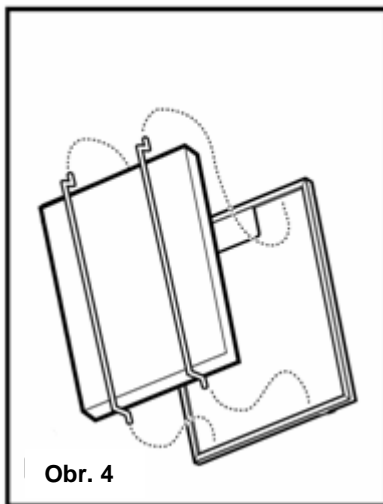
- Opatrně pomocí malého šroubováku, kterým působíte jako pákou po okrajích lampy, vyjměte žárovku.
- Vysuňte žárovku, kterou chcete vyměnit, a vložte novou **12V 20W 30° Ø35 12V GU4 PHILIPS STANDARD LINE, kód 425409**.
- Proveďte výměnu a montáž nové žárovky obráceným postupem.

- Pokud světlo nefunguje, ujistěte se, že lampy jsou řádně vsazeny do objímek, než budete kontaktovat technickou asistenci.

Poznámka

Vadné žárovky by měly být ihned vyměněny.

UHLÍKOVÝ FILTR (Obr. 4)



Obr. 4

Pokud je zařízení používáno v režimu recirkulace, je nezbytné instalovat uhlíkový filtr. Ten bude absorbovat nepříjemné pachy vznikající při vaření.

Pozor!

Odpojte odsavač od elektrického zdroje.

• Instalace uhlíkového filtru

Otevřete ochranný kryt a vyjměte olejový filtr. Instalujte uhlíkový filtr na zadní část olejového filtru a zajistěte pomocí dvou tyčí.

Upozornění!

Tyto tyče jsou součástí balení uhlíkového

filtru, ne odsavače.

- **Vyjmutí uhlíkového filtru.**

Otevřete ochranný kryt a vyjměte olejový filtr. Vyjměte uhlíkový filtr opačným postupem instrukcí pro instalaci.

- **Výměna uhlíkového filtru.**

Uhlíkový filtr je třeba vyměnit každé 3 roky, nebo v případě, kdy vykazuje známky poškození.

Signální zařízení saturace uhlíkového filtru

Pokud je zařízení používáno v režimu recirkulace, je nezbytné instalovat uhlíkový filtr (viz str. 17 pro vysvětlení režimů recirkulace a odsávání).

Váš přístroj je vybaven zařízením, které vás upozorní, že je uhlíkový filtr saturován tukem, a je třeba jej vyčistit nebo vyměnit.

Po první instalaci přístroje nebude zařízení na signalizaci saturace uhlíkového filtru fungovat. Po dokončení instalace odsavače par je třeba toto zařízení zapnout.

- **Zapnutí signalizačního zařízení**

Stiskněte tlačítko 1 (motor vypnut) a poté stiskněte a podržte tlačítko 7, a současně stiskněte tlačítko 5.

Nyní by se mělo tlačítko 7 rozsvítit, což značí, že saturační zařízení bylo zapnuto.

- **Vypnutí signalizačního zařízení**

Saturační zařízení vypněte stejným postupem, který je uveden výše.

- **Kontrola statusu signalizačního zařízení**

Krátce stiskněte tlačítko 7, pokud se na

několik vteřin rozsvítí, signalizační zařízení je zapnuto. Pokud se tlačítko 7 nerozsvítí, signalizační zařízení není aktivováno.

PŘED ZAHÁJENÍM INSTALACE

- Zkontrolujte, že zakoupený výrobek má vhodnou velikost pro instalační prostor. Dále zkontrolujte, zda je k dispozici elektrická zásuvka, která bude v dosahu po instalaci odsavače. Pokud bude výrobek používán v režimu odsávání, měl by být k dispozici prostor pro připojení odváděcího potrubí směrem ven.
- Před instalací odsavače proveďte všechny nezbytné zednické práce.
- Zajistěte, že všechna elektrická zapojení jsou provedena osobou s příslušnou kvalifikací.
- Před zahájením instalace odsavače vyjměte olejový filtr.
- Zkontrolujte vnitřek výrobku a ujistěte se, že neobsahuje žádné přepravní balení nebo jiné materiály, jako např. balíčky se šourky, záruční listy, atd. Vyjměte je a uschovejte pro další použití.
- Pokud možno odpojte a odstraňte volně stojící nebo zasunovací sporáky, čímž získáte snadnější přístup k zadní stěně a stropu. Pokud to není možné, zakryjte desku, plotnu nebo sporák silným ochranným potahem. Tak ochráníte tyto povrchy před poškozením a nečistotami.
- Zvolte rovný povrch, na kterém odsavač sestavíte. Zakryjte jej ochranným potahem a rozložte na něm všechny části a montážní příslušenství.
- Dále zkontrolujte, zda je k dispozici elektrická zásuvka, která bude

v dosahu po instalaci odsavače.
Pokud bude výrobek používán
v režimu odsávání, měl by být
k dispozici prostor pro připojení
zařízení pro odvod par směrem ven.

- Součástí jsou úchytky, které jsou vhodné pro upevnění odsavače na většinu typů stěn a stropů. Kvalifikovaný technik však musí ověřit vhodnost materiálů podle typu stěny nebo stropu. Stěna a strop musí mít dostatečnou nosnost na udržení váhy odsavače.
- **Zařízení nemontujte na stěnu pomocí dlaždic, malty nebo**

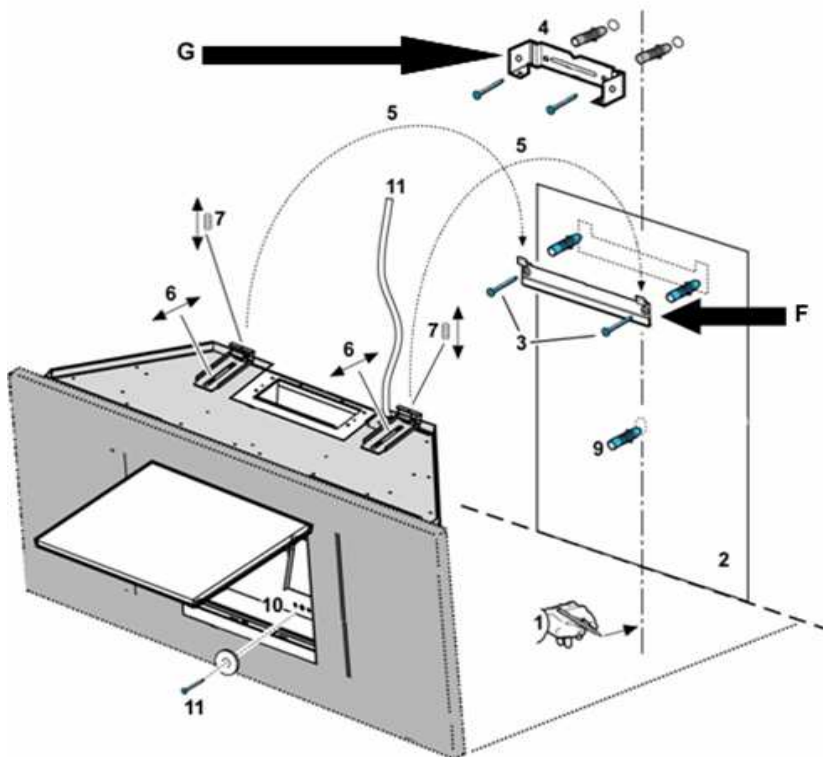
silikonu. Zařízení je určeno pouze k montáži přímo na povrch.

Poznámka

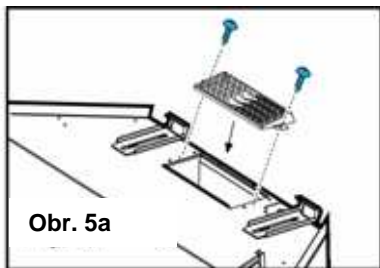
Odsavač lze instalovat s odtahem nebo bez.

PRO INSTALACI BEZ ODTAHU

- Pro snadnější montáž na stěnu vyznačte středovou čáru (1). Vyříznutou šablonu umístíte tak, že středová čára vytištěná na její svrchní části odpovídá čáře, kterou jste si předtím vyznačili. Spodek šablony



Obr. 5



Obr. 5a

by měl odpovídat dolní části odsavače poté, co byl instalován (2).

- Vyrvejte dva 8 mm otvory a upevněte nosný úchyt „F“ pomocí dvou hmoždinek a šroubů (3).
- Nasadte odsavač (5) na nosný úchyt "F". Poté můžete zařízení vyrovnat pomocí dvou stavěcích úchytů (6 a 7).
- Zvedněte ochranný kryt a na stěně vyznačte dolní uchycovací bod (10). Sundejte odsavač a v tomto místě vyvrtejte otvor o průměru 8 mm (9). Poté do něj vložte hmoždinku, odsavač znovu zavěste a upevněte jedním šroubem (11).
- Bez odtahu musí odsavač pracovat v režimu recirkulace, je tedy třeba instalovat defektor (obr. 5a) a poté uhlíkový filtr (viz str. 4 pro detaily instalace uhlíkového filtru).

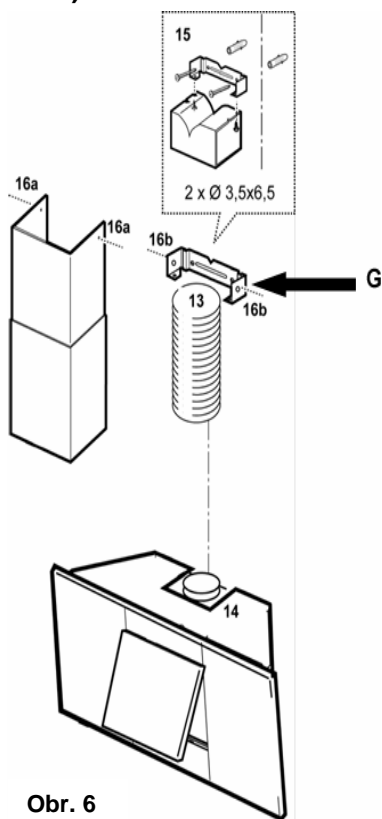
PRO INSTALACI S ODTAHEM (Obr. 5)

- Pro snadnější montáž na stěnu vyznačte středovou čáru (1). Vyříznutou šablonu umístěte tak, že středová čára vytištěná na její svrchní části odpovídá čáře, kterou jste si předtím vyznačili. Spodek šablony by měl odpovídat dolní části odsavače poté, co byl instalován (2).
- Vyrvejte dva 8 mm otvory a upevněte

nosný úchyt „F“ pomocí dvou hmoždinek a šroubů (3).

- Nasadte odsavač (5) na nosný úchyt "F". Poté můžete zařízení vyrovnat pomocí dvou stavěcích úchytů (6 a 7).
- Zvedněte ochranný kryt a na stěně vyznačte dolní uchycovací bod (10). Sundejte odsavač a v tomto místě vyvrtejte otvor o průměru 8 mm (9). Poté do něj vložte hmoždinku, odsavač znovu zavěste a upevněte jedním šroubem (11).

PŘIPOJENÍ ODTAHOVÉ ČÁSTI (Obr. 6)



Obr. 6

- Na stěnu upevněte nosný úchyt „G“. Použijte nosný úchyt odtahu jako

šablonu a podle ní označte tužkou místa pro dva otvory, a ty poté vyvrtěte 8 mm vrtákem. Poté zasuňte dva úchyty. Malý zárez uprostřed nosného úchyty by měl odpovídat středové čáře, kterou jste si předtím vyznačili.

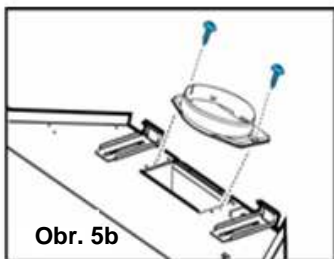
- Upevněte nosný úchyt „G“ na stěnu pomocí dvou 5 x 45mm šroubů (4).
- Při instalaci tohoto zařízení s odtahovou částí lze použít výrobek v režimu recirkulace. Je však nezbytné instalovat uhlíkový filtr (viz str. 4 pro detaily instalace uhlíkového filtru). Pokud budete používat toto zařízení v režimu odsávání, viz str. 4.

- Jelikož je výrobek připojen k externímu odvodu, není potřeba instalovat uhlíkový filtr.

ELEKTRICKÉ ZAPOJENÍ

- Elektrické zapojení musí odpovídat elektrickým specifikacím na výkonovém štítku umístěném uvnitř odsavače. Připojte zařízení k elektrickému zdroji.

PŘIPOJENÍ K EXTERNÍMU POTRUBÍ (Obr. 5b)



- Instalujte dodávanou přírubu na výstupní otvor odsavače (5b).
- **(Obrázek 6)** Připojte potrubí (13) k přírubě a poté připojte druhý konec k externímu ventilačnímu otvoru. Potrubí není součástí dodávky odsavače.
- **(Obrázek 6)** Instalujte odtahy a upevněte je pomocí dvou šroubů (16a) k nosnému úchytu odtahu „G“ (16b). Poté nasuňte spodní část odtahu do uzpůsobené části (14) na vrchu horní části odsavače.
- Opět nainstalujte olejový filtr a zavřete ochranný kryt.

Baumatic®

ZÁRUČNÍ PODMÍNKY

ZÁRUČNÍ DOBA

Při dodržení pokynů pro instalaci, obsluhu a údržbu ručíme za to, že výrobek bude mít vlastnosti stanovené příslušnými technickými podmínkami a normami po celou dobu záruky, která se poskytuje na výrobky v délce 24 měsíců.

Záruční doba výrobku začíná dnem prodeje výrobku zákazníkovi. Doba záruky se prodlužuje o dobu od uplatnění práva na záruční opravu do dne ukončení opravy výrobku.

ZÁRUČNÍ OPRAVY

Tyto opravy prosím nahlašujte výhradně na bezplatné servisní lince Baumatic®

800 185 263

v pracovní dny od 9.00 do 17.00 hodin.

PLATNOST ZÁRUKY A JINÁ USTANOVENÍ

Platnost záruky je podmíněna odborným uvedením spotřebiče do provozu, který musí odpovídat platným normám a bezpečnostním předpisům.

Další podmínkou poskytnutí záruky je řádně vyplněný Záruční list.

ZÁKONNÁ ANI SMLUVNÍ ZÁRUKA SE NEVZTAHUJE NA:

- vady způsobené použitím v rozporu s Návodem k obsluze
- vady způsobené závadami nebo nedostatky v přívodních médiích, v instalaci zboží nebo vzniklé

v důsledku nevhodných provozních podmínek

- vady způsobené vnějšími vlivy (poškození při přepravě, stěhování, jiná manipulace, živelné události)
- opotřebení při užívání

SMLUVNÍ ZÁRUKA SE NEVZTAHUJE NA:

- vady světelných zdrojů a snímatelných částí ze skla nebo z umělých hmot
- zboží, které je používáno v rozporu s Návodem k obsluze
- zboží, které bylo použito k podnikatelským, komerčním nebo jiným účelům, vymykajícím se běžnému používání domácího spotřebiče v domácnosti
- vady způsobené neodborným zásahem třetí osobou
- dřezy a kohoutky jakoukoli škodu způsobenou převozem, špatným zacházením nebo zanedbáním, jemné součástky a součástky podléhající zkáze: zástrčky, pojistky, žárovky, kryty na světla, ozdobné díly, kabely, filtry a nástavce, tlačítka, jakékoli gumové části, keramické nebo skleněné povrchy, promáčknuté, poškrábané nebo natřené části
- příslušenství, pečicí plechy, rukojeti, lívanečníky, stojany na pánve, police, víka a objímky na hořáky, vložky do trouby

Jako záruční opravu nelze uplatňovat seřízení výrobku po jeho instalaci. Tyto práce má povinnost provést firma provádějící instalaci spotřebiče v rámci těchto prací.

Podmínkou pro uplatnění práva ze záruky je předložení faktury (daňového dokladu) jako dokladu o koupi zboží a řádně vyplněného Záručního listu.

Při neplatné nebo neoprávněné reklamaci, jakož i v případě, kdy reklamovaná vada zboží nebude zjištěna, je spotřebitel povinen uhradit náklady vzniklé v souvislosti s takovou reklamací.

UPOZORNĚNÍ PRO SPOTŘEBITELE

Kupující je povinen při přebírání zboží zkontrolovat zda není poškozené, zda je kompletní a zda jsou předány a řádně vyplněné Záruční list a Daňový doklad. V případě poškození zboží je nutné o tomto ihned při přebírání informovat dopravce a sepsat protokol o škodě. Na pozdější reklamace nebude brán zřetel. V případě, že výsledkem reklamace bude vrácení výrobku, zašle kupující vadné zboží zpět v obalu, který brání poškození výrobku při přepravě zpět.

Označením CE je zaručeno splnění všech zákonných požadavků EU a výrobky také splňují požadavky normy RoHS 2002/95/EC