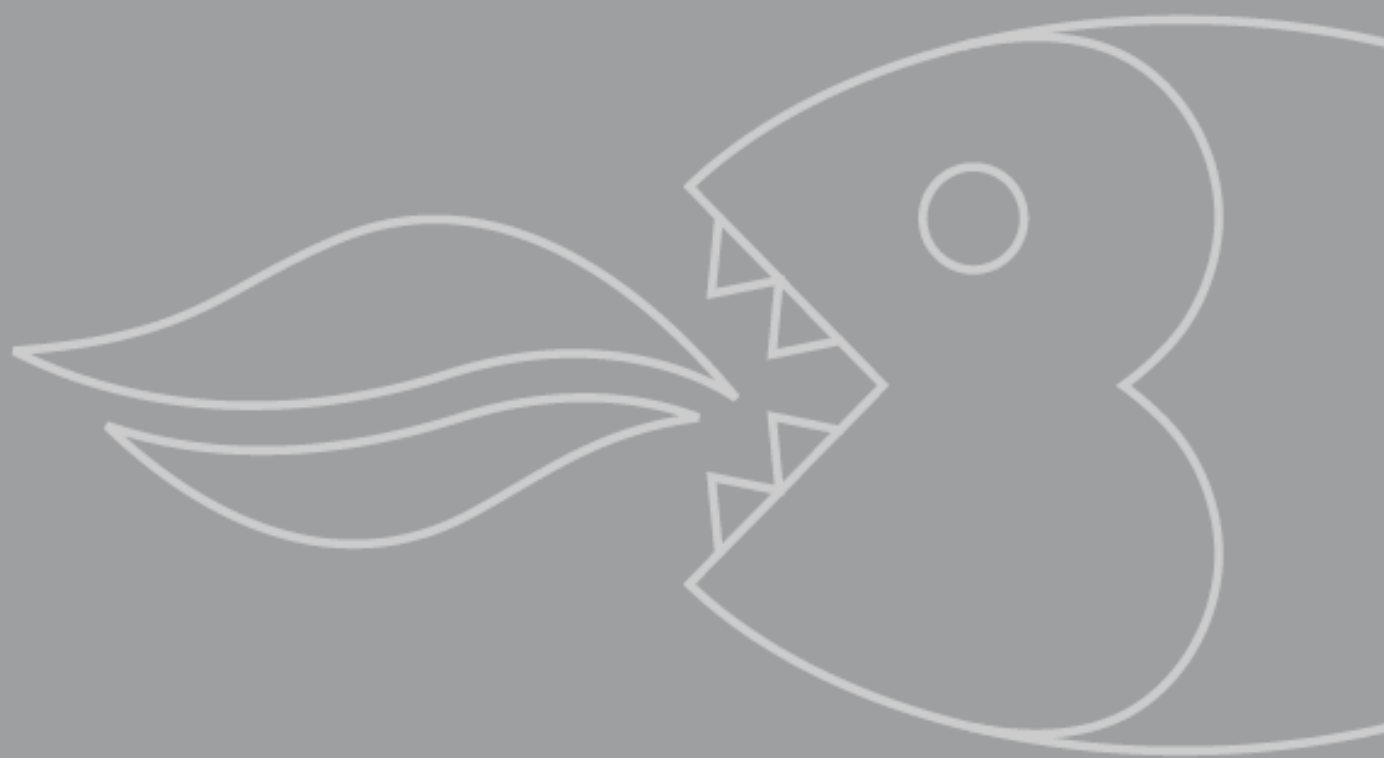


BDF665W
60 cm volně stojící
myčka

INSTRUCTION MANUAL



Návod k obsluze pro Váš přístroj Baumatic

BDF665W

Volně stojící myčka nádobí



POZNÁMKA: Tento návod s pokyny pro uživatele obsahuje důležité informace včetně bodů k bezpečnosti a instalaci, které Vám umožní plně využít vlastnosti Vašeho spotřebiče. Uchovejte jej prosím na bezpečném místě, aby byl snadno přístupný pro budoucí použití jak pro Vás, tak i pro osoby, které nejsou seznámeny s provozem tohoto spotřebiče.

Obsah	
Ochrana životního prostředí	3
Důležité bezpečnostní informace	4
Specifikace výrobku	6
Rozměry výrobku	6
Specifikace produktu	7
Údaje o energetické účinnosti	7
Elektrické údaje	7
Popis spotřebiče	8
Popis přístroje	8
Ovládací panel	8
Používání myčky nádobí	1
Před prvním použitím	1
Naplnění solí určenou pro myčky nádobí	1
Nastavení úrovně změkčovače vody	2
Naplnění leštícího přípravku	3
Nastavení úrovně leštícího prostředku	4
Plnění dávkovače mycího prostředku	4
Plnění horního koše	5
Nastavení horního koše	6
Dolní poloha	6
Horní poloha	7
Naplnění dolního koše	7
Košík pro příbory	8
Vkládání talířů a příborů	9
Tabulka mycích programů	11
Nastavení mycího programu	12
Změna mycího programu	12
Na konci mycího programu	13
Nastavení odloženého startu	13
Mycí program 3 v 1	14
Čištění a údržba	15
System filtrů	15
Čištění filtrů	16
Čištění ramen ostřikovače	17
Čištění ovládacího panelu	17
Čištění dvířek	18
System hlášení poruch pomocí kódů	18
Všeobecné řešení problémů	20
Pokyny pro instalaci	22
Umístění a vyrovnání spotřebiče	22
Instalace kondenzačního pásku	23
Vodovodní připojení	24
Odtok vody	24
Přívod elektrického proudu	25
Před prvním použitím	26

Ochrana životního prostředí

LIKVIDACE ODPADU

Roztřídte odpad podle různých materiálů (kartón, polystyrén, atd.) a zlikvidujte jej podle místních předpisů (zákon č.185/2001 Sb. o odpadech §18 a 19 a vyhláška č.338/97 Sb. §16).

Spotřebič i jeho části předejte po skončení jejich životnosti do sběrných surovin (§ 16 a 17 vyhláška č. 338/97 Sb.).

Tento spotřebič je určen jenom pro použití v domácnosti.

Vážený zákazníku,

děkujeme Vám, že jste si vybral náš výrobek.

Prosíme, abyste si pozorně přečetl Návod na obsluhu, což Vám pomůže správně používat spotřebič. Prosíme, uschovejte si ho pro budoucí potřebu.

Protože Baumatic neustále vylepšuje své produkty, vyhrazuje si právo učinit změny, které budou považovány za nevyhnutelné, bez upozornění v této Příručce.

ZÁRUKA

Na Váš nový spotřebič poskytujeme 24měsíční záruku.

Upozornění

Na Záručním listě si nechte potvrdit datum instalace a uvedení do provozu.

Prosím, uchovejte si také účet o zaplacení za spotřebič/fakturu.

Tato dokumentace bude od Vás požadována servisním technikem při záruční opravě.

Instalaci spotřebiče svěřte odborné firmě, organizaci k tomu oprávněné. V opačném případě Vaše právo na bezplatné odstranění závady zaniká.

POPRODEJNÍ SERVIS

Vysoká kvalita a vyspělá technologie našich spotřebičů zaručuje jejich bezchybný provoz.

Avšak dojde-li k závadě, pokuste se odstranit ji zkontrolováním, zda jste postupovali podle pokynů uvedených v tomto návodu.

V případě potřeby odborné technické pomoci prosíme, kontaktujte naše servisní středisko:

Telefon 800 185 263

**v pracovní dny od 9.00 do 17.00 hod. nebo na
www.baumatic.cz**

Prosíme, abyste měli připravené po ruce následující údaje:

- typ výrobku / model
- sériové číslo
- datum zakoupení spotřebiče

Poznámka

Tato příručka s pokyny pro uživatele obsahuje důležité informace, včetně bezpečnostních a instalačních pokynů, které Vám umožní získat z Vašeho spotřebiče maximální výkon. Uchovávejte ji na bezpečném místě tak, aby byla snadno dostupná pro budoucí použití.

Důležité bezpečnostní informace



*Pro Baumatic je nejdůležitější Vaše bezpečnost. **Před** zahájením vlastní instalace a používáním tohoto spotřebiče si prosím důkladně přečtěte tuto instrukční příručku. Pokud Vám nejsou jasné jakékoli informace uvedené v této příručce, prosím, spojte se s Technickým oddělením Baumatic.*

Všeobecná bezpečnost

- Opravy Vašeho spotřebiče smí provádět pouze odborný pracovník společnosti Baumatic nebo některý z jeho autorizovaných servisních pracovníků. Každý pokus nezkušené osoby opravovat tento spotřebič může vést ke zranění nebo k poškození myčky nádobí.
- Pokud zjistíte, že je napájecí kabel poškozen, **nesmí být spotřebič použit**. Totéž platí pro případ, že je poškozena horní plocha, ovládací panel, nebo podstavec. Při těchto poškozeních se totiž mohou volně zpřístupnit vnitřní komponenty spotřebiče.
- Spotřebič je nutno vypnout a odpojit od elektrické sítě vždy před každým prováděním čištění a údržby.
- Při odpojování spotřebiče od zásuvky nevytahujte nikdy zástrčku taháním za kabel.
- Na spotřebič se nesmí stříkat proud vody.
- Pokud je myčka nádobí v provozu, může docházet k zahřátí jejího vnějšího povrchu.
- Malá zvířátka mohou rozkousat síťové kabely nebo vodní hadice, což může být příčinou úrazu elektrickým proudem.

Instalace

- Musí být zásadně dodrženy pokyny pro instalaci, uvedené v tomto manuálu.
- Kompletní instalace musí být v souladu se všemi požadavky příslušných stavebních předpisů a místních

vodohospodářských orgánů.

- **Před prvním použitím spotřebiče zásadně dodržte kroky, uvedené v oddílu „Před prvním použitím“ v tomto manuálu.**
- Při instalaci spotřebiče buďte opatrní, aby nedošlo k zachycení přívodního napájecího kabelu pod vlastní spotřebič.
- V žádném případě neměňte ani neupravujte technické parametry spotřebiče.

Denní používání

- Tento spotřebič je navržen pouze pro mytí nádobí v domácnosti. Pokud bude myčka nádobí používána k jiným účelům, nebo bude nesprávně obsluhována, společnost Baumatic nepřebírá žádnou odpovědnost za jakékoli vzniklé škody, ke kterým může v takovém případě dojít, a současně zaniká i záruka na výrobek.
- Po použití spotřebiče se doporučuje odpojit spotřebič od elektrické sítě vytažením zástrčky a uzavřít přívod vody.
- Mycí prostředky, leštící prostředky a sůl, které vkládáte do spotřebiče, musí být určeny pro automatické myčky nádobí. Pokud jde o dávkování, je nutno dodržovat pokyny výrobce mycího prostředku.
- Ostré nože a nože s dlouhým ostřím, pokud jsou postaveny v košíku pro příbory v kolmé poloze, představují bezpečnostní riziko. Doporučujeme tyto části příborů uložit vodorovně do horního košíku.
- **Neměli byste mýt** žádné části nádobí, které přišly do kontaktu s korosivními, kyselými nebo alkalickými chemikáliemi, barvou, benzinem, železem nebo ocelovým odpadem.
- **Neměli byste otevírat dveře**, pokud spotřebič již pracuje podle nastaveného programu. V závislosti na etapě právě probíhajícího programu by mohlo dojít k vytečení horké vody z myčky.
- **Neměli byste** ponechávat dveře spotřebiče otevřené, s výjimkou případu vkládání a vyjímání nádobí.
- **Neměli byste** stoupat ani sedat na otevřené dveře.

Zabezpečení před dětmi

- Myčku nádobí mohou používat pouze dospělé osoby. Neměli byste ponechávat děti v blízkosti myčky bez dohledu. Dětem byste neměli dovolit dotýkat se ovládacích prvků spotřebiče

nebo si se spotřebičem hrát.

- Pokud zůstanou dveře myčky otevřené, je zde nebezpečí, že dítě nebo domácí mazlíček vlez dovnitř myčky. Před nastavením spotřebiče na mycí cyklus proto prosím zkontrolujte vnitřek myčky.
- Veškeré obalové materiály, odstraněné při vybalení myčky, musí být mimo dosah dětí.
- Veškeré mycí prostředky musí být také uloženy na bezpečném místě, mimo dosah dětí.
- Po ukončení mycího cyklu zůstává v myčce určité množství vody. Tato voda není pitná a může obsahovat zbytky pracích prostředků, použitých v myčce.

Prohlášení o shodě

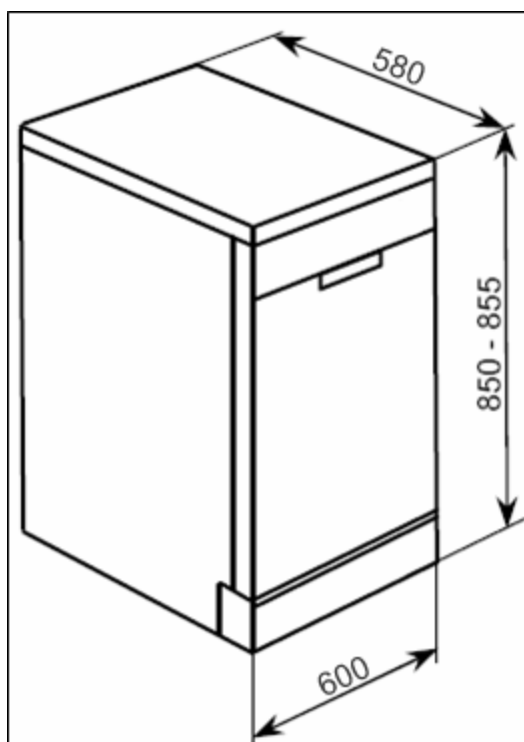
Tento spotřebič vyhovuje následujícím Evropským směrnicím:

- 73/23 z 19/02/1973 Směrnice o nízkém napětí včetně jejich následných změn.
- 89/336 z 03/05/1989 Směrnice o elektrické kompatibilitě včetně jejich následných změn.

Specifikace výrobku

Rozměry výrobku

Výška: 850 – 855 mm
Šířka: 600 mm
Hloubka: 580 mm



Specifikace produktu

- **12 sad nádobí**
- **7 funkcí:** Běžné, Intenzivní, Úsporné, Sklo, Rychlé, Oplach, 3 v 1
- **4 teploty mytí:** 40°C, 45°C, 50°C, 60°C,
- **3 teploty oplachování:** 45°C 60°C, 70°C
- Odložený start
- LED displej
- Běžné sušení
- Zakryté topné těleso
- Samočisticí nerezový mikrofiltr
- Pojistka proti přetečení
- Pojistka proti záplavě
- Sklopné držáky talířů
- Nastavitelné nožičky
- **Mycí program 3 v 1**
- **Nižší spotřeba vody (13 litrů)**

Údaje o energetické účinnosti

Třída energetické účinnosti: A

Třída účinnosti mytí: A

Třída účinnosti sušení: A

Elektrické údaje

Jmenovité napětí: 230 V 50 Hz

Připojení napájení: 16 A

Pro budoucí použití si prosím, poznamenejte následující informace, které najdete na informačním štítku a datum prodeje, který je uveden na Vašem účtu/faktuře:

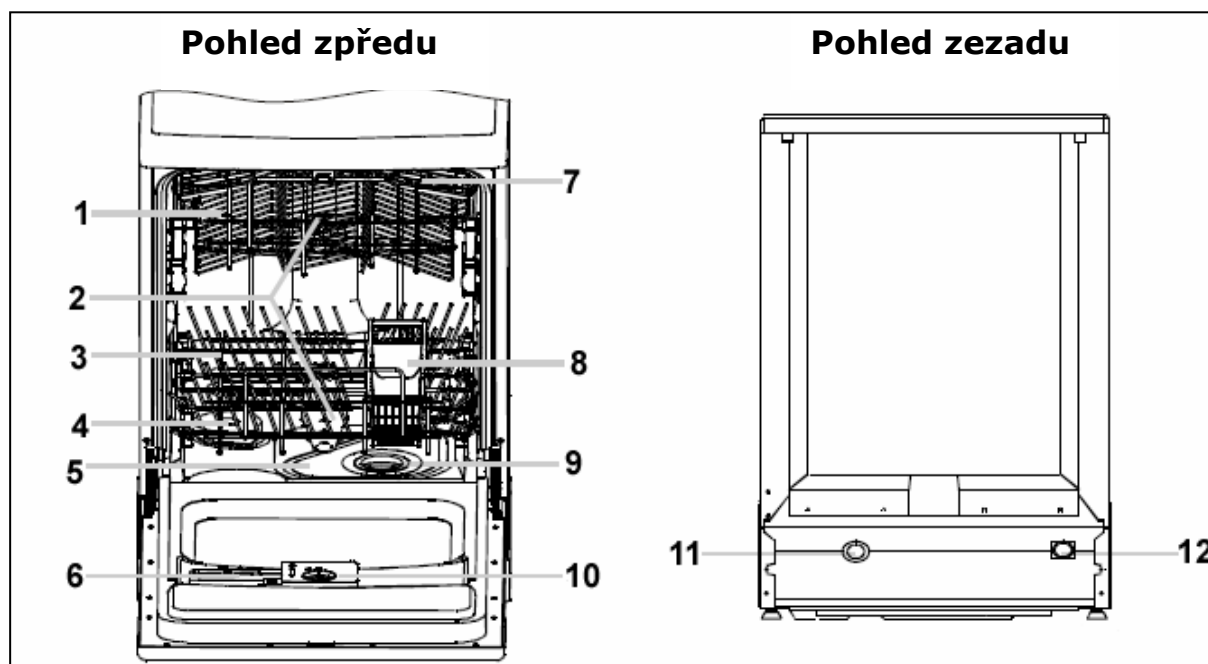
Model

Výrobní číslo

Datum prodeje

Popis spotřebiče

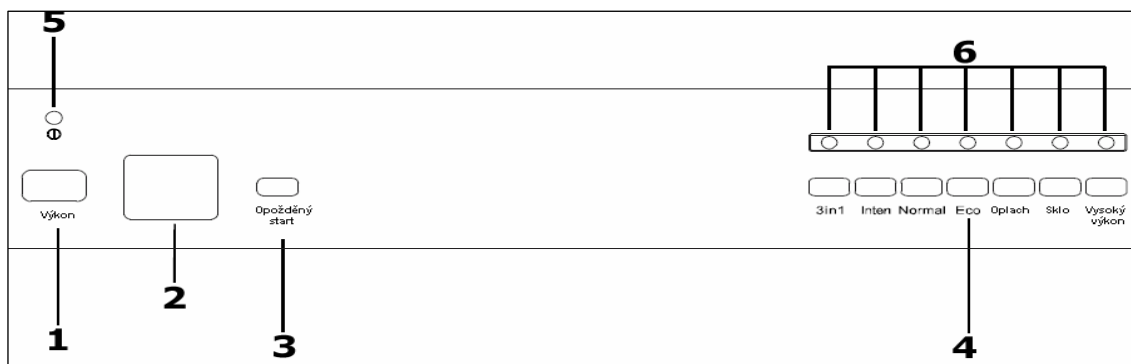
Popis přístroje



1. Horní koš
2. Ostřikovací ramena
3. Dolní koš
4. Změkčovač vody
5. Hlavní filtr
6. Dávkovač mycího prostředku
7. Prostor pro šálky

8. Košík pro příbory
9. Hrubý filtr
10. Dávkovač leštícího prostředku
11. Konektor odtokové trubky
12. Konektor přívodní trubky

Ovládací panel



1. Tlačítko ZAP/VYP
2. LED displej
3. Tlačítko odloženého startu
4. Tlačítka volby programu
5. Kontrolka napájení
6. Kontrolky programu

Používání myčky nádobí

Před prvním použitím

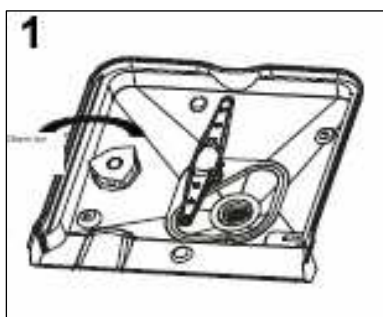
- Instalujte spotřebič v souladu s pokyny pro instalaci, uvedenými v této příručce.
- Naplňte změkčovač vody 0,5 litrem vody z vodovodního kohoutku a poté naplňte speciální sůl pro myčky nádobí. Nyní nastavte úroveň změkčovače vody.
- Naplňte dávkovač leštícího prostředku a poté nastavte dávkování leštícího prostředku.

Naplnění solí určenou pro myčky nádobí



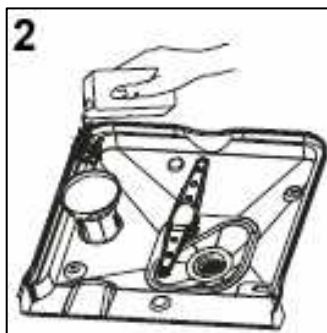
Upozornění: Používejte pouze sůl, která je určena pro použití v myčkách nádobí. Pokud bude ve spotřebiči použit jiný druh soli (zvláště kuchyňská sůl), dojde k poškození změkčovače vody.

- Nejlepší je naplnit změkčovač vody solí těsně předtím, než spustíte mycí program. To vám pomůže odstranit každou sůl, která mohla přetéci ze změkčovače vody v průběhu procesu vlastního naplňování soli.
- Otevřete dveře myčky nádobí a vyjměte dolní koš. Při vyjímání musí být koš prázdný.



- Otočte víčko zásobníku změkčovače vody proti směru otáčení hodinových ručiček a sejměte jej.
- Nalijte 0,5 litr vody do zásobníku změkčovače vody.

Důležité: Toto je nutno provést pouze při prvním naplňování zásobníku soli.



- S použitím násypky, která se dodává spolu se spotřebičem, nasypete sůl do změkčovače vody. Do zásobníku změkčovače vody byste měli přidat přibližně 1,2 kg soli.
- Je zcela běžné, že při plnění zásobníku solí dojde k přetečení malého množství vody ze zásobníku změkčovače vody. Toto ovšem neznamená, že zásobník je naplněn správným

množstvím soli.

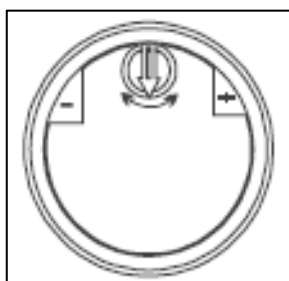
- Vraťte zpět víčko zásobníku změkčovače vody a řádně jej utáhněte.
- Tabulka na následující straně uvádí doporučení, kolik mycích cyklů může myčka provést, než bude třeba doplnit sůl do změkčovače vody.
- **Důležité: Pokud budete naplňovat vodní změkčovač, který již obsahuje sůl, další solí, není již nutno zásobník plnit 0,5 litrem vody.**

Nastavení úrovně změkčovače vody

Množství soli, které změkčovač uvolní během mycího cyklu, je možno regulovat. Změkčovač vody by měl být nastaven na takovou úroveň, která odpovídá tvrdosti vámi používané vody (viz tabulka níže).

Tvrdost vody		Poloha voliče	Sůl použitá pro jeden cyklus (g)	Přibližný počet mycích cyklů na 1 kg dokončených soli
°C	°TH francouzské stupně			
0 - 10	0 - 14	Není potřeba žádná sůl	0	-
10 - 28	14 - 39	Minus značka	20	50
28 - 56	39 - 80	Poloviční náplň	40	25
56 - 75	80 - 107	Plus značka	60	16

Pro nastavení změny množství soli, které uvolní změkčovač vody, postupujte následovně:



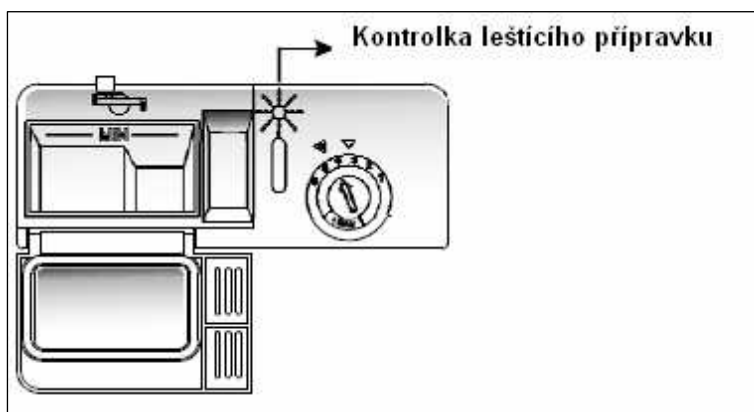
- Vyjměte dolní košík a vyšroubujte víčko zásobníku soli.
- Umístěte na něj kroužek se šipkou, který je umístěný na zásobníku změkčovače (viz obrázek).
- Po dodání Vašeho spotřebiče bude tato šipka nasměrována ke značce minus. V souladu s tabulkou tvrdosti vody otočte šipku tak, aby její poloha odpovídala tvrdosti vaší vody.
- „Střední“ poloha voliče (šipky) je střed mezi značkami minus a plus.

- **Důležité:** Pokud používáte tablety mycího prostředku 3 v 1, a vaše voda má střední nebo větší tvrdost, je nutno doplňovat váš vodní změkčovač ještě solí. Šipka u vodního změkčovače by měla být natočena k minusovému nastavení.

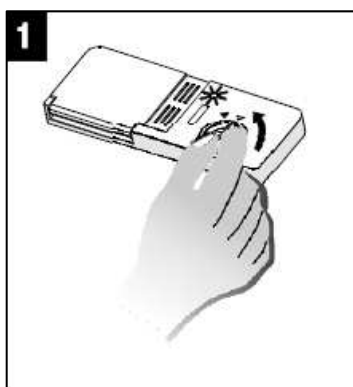
Naplnění leštícího přípravku



Leštící přípravek se uvolňuje v závěrečné fázi oplachu a zamezuje tvoření vodních kapek na nádobí. Tyto kapky vytvářejí, po dokončení mycího programu, na nádobí skvrny a čmouhy.



- Tato myčka nádobí je navržena pro používání tekutých leštících prostředků.
- Dávka leštícího prostředku je umístěn uvnitř sklopných dveří, vedle dávkače mycího prostředků.

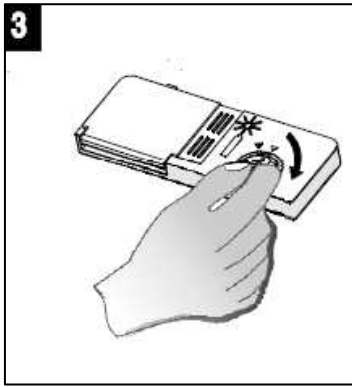


- Pro zpřístupnění dávkače leštícího prostředku otočte víčkem proti směru hodinových ručiček, který se tak uvolní z otvoru. Poté pomalu nalijte tekutý leštící prostředek; kapacita dávkače leštícího prostředku je přibližně 140 ml leštícího prostředku.

- Měli byste nalévat leštící prostředek pomalu, dokud indikátor hladiny plně nezčerná.



- Nepřepněte dávkač, neboť by to mohlo způsobit u vybraného programu mytí nadměrné pění. Otřete jakékoli přebytky nebo rozlitiny leštícího přípravku vlhkým hadrem.



- Vraťte zpět víčko, otočte jej po směru hodinových ručiček, dokud nezapadne do své polohy.
- Pokud dávkovač leštícího prostředku vykazuje pouze malý černý bod, měli byste dávkovač doplnit leštícím prostředkem.

- **Důležité:** Pokud používáte tablety mycího prostředku 3 v 1, je nutno stále i nyní doplňovat dávkovač leštícího prostředku.

Nastavení úrovně leštícího prostředku

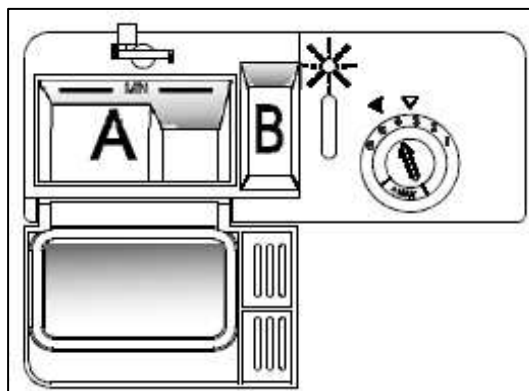
Množství leštícího prostředku, které myčka nádobí potřebuje, závisí také na tvrdosti Vaší vody. S nastavením úrovně leštícího prostředku byste měli experimentovat, dokud nezjistíte optimální úroveň, která zajišťuje nejlepší výsledky.



- Při prvním mycím cyklu doporučujeme nastavit úroveň leštícího prostředku na číslo 2.
- Pokud se budou tvořit vodní skvrny a oschnutí nádobí nebude vyhovující, otočte šipkou proti směru otáčení hodinových ručiček a nastavte ji na nejbližší vyšší číslo.
- Pokračujte s nastavováním úrovně leštícího prostředku směrem k vyšším číslům, dokud se nepřestanou tvořit vodní skvrny.
- Pokud se začnou na nádobí tvořit čmouhy a pruhy, je nastavená úroveň leštícího prostředku příliš vysoká, což způsobí značné pění během mycího cyklu. Otočte šipkou po směru hodinových ručiček na nejbližší nižší nastavení.

Plnění dávkovače mycího prostředku

Dávkovač mycího prostředku musí být plněn při spuštění každého mycího cyklu (bez ohledu na program leštění).



- Otevřete víčko dávkovače mycího prostředku a vložte mycí prostředek dovnitř dávkovače.
- Oddíl, označený na vyobrazení A, je určen pro mycí prostředek hlavního mycího cyklu. Do dávkovače se pro jedno mytí vkládá pouze jedna tableta mycího prostředku. Pokud používáte práškový nebo tekutý mycí prostředek, dodržujte doporučení výrobce daného mycího prostředku.
- Oddíl, označený na vyobrazení B, má v sobě umístěn odděleně prací prostředek, a to pro prací cyklus, který má v sobě funkci před-mytí; toto je však pouze volitelný doplněk. Zde musí být použit práškový nebo tekutý mycí prostředek, nikoli další tableta mycího prostředku.
- Uzavřete víko dávkovače mycího prostředku a na vnějším okraji jej zajistěte příchytka tak, aby zůstalo víko uzavřené.
- Na začátku mycího cyklu se tato příchytka otevře a tableta/prášek/kapalina vstoupí do myčky nádobí.

Plnění horního koše

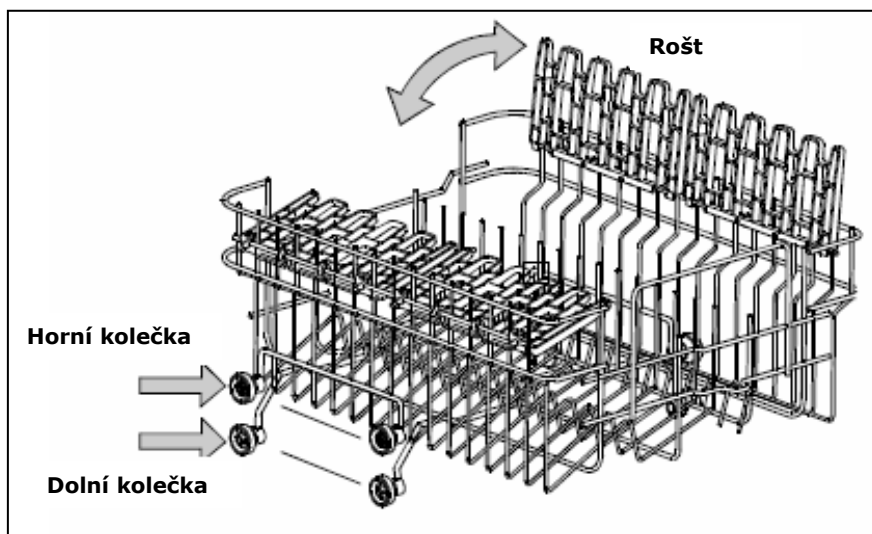
Horní koš je nejvhodnější pro mytí křehkého a lehkého nádobí, jako jsou sklenice, kávové a čajové šálky, talířky, misky a mělké pánve (pokud nejsou příliš znečištěné).



- Umístěte talířky a kuchyňské nádobí tak, aby se při postřikování během mycího procesu nemohly pohybovat.
- Diagram výše použijte jako vodítko pro nejvhodnější způsob naplnění horního koše nádobím.

Nastavení horního koše

Vaše myčka nádobí má nastavitelnou výšku umístění horního koše, kterou můžete měnit a dosáhnout tak nejvhodnější polohy jeho výšky pro mytí vloženého typu nádobí.



- Výšku umístění horního koše je možno nastavit vytáhnutím horního koše z vodících opěr.
- **Důležité**
Když vysouváte horní koš z vodících opěr, musí být prázdný.

Dolní poloha



- Pokud jsou horní kolečka vložena do vodících opěr, bude koš ve své dolní poloze.
- Vložení doplňkových sklenic bez nožek, šálků. Můžete také uložit malé kávové šálky na horní část bočních stojanů. Buďte přitom opatrní a zachovejte dostatečně velkou vůli mezi horní částí těchto šálků, umístěných na horní části stojanů, a spodní částí horního vnitřního interiéru myčky.



Důležité

Při umísťování sklenic s dlouhými stopkami do horního koše, jako jsou poháry na šampaňské nápoje, je nutno být velmi opatrný. Pokud nejsou uloženy správně, je zde riziko, že při zatlačování nebo vytahování horního koše může dojít k jejich převrácení.

Horní poloha



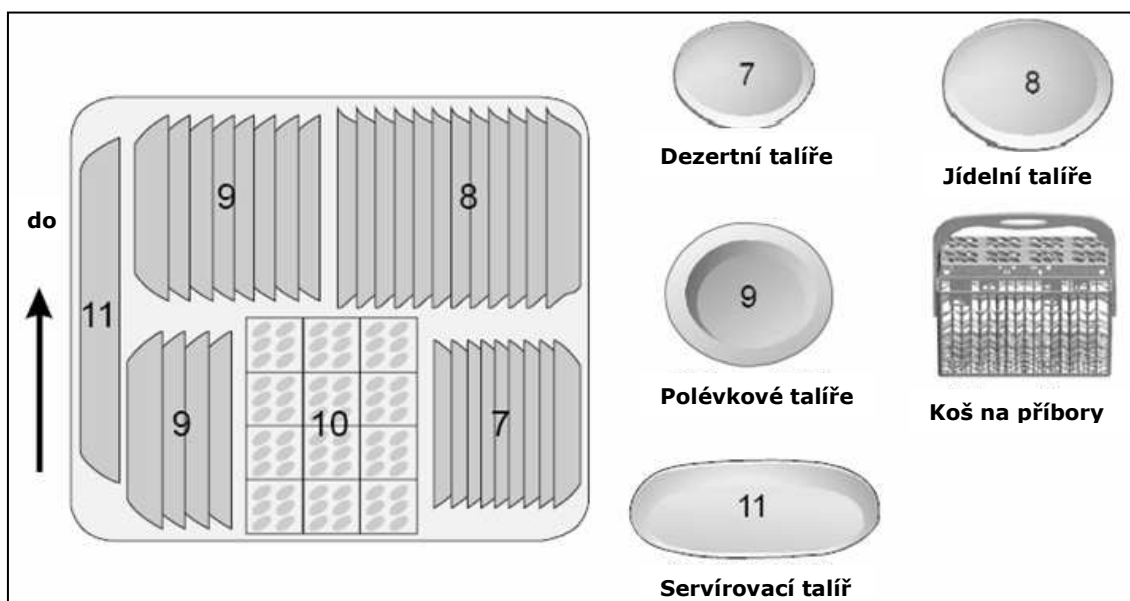
- Pokud jsou dolní kolečka vložena do vodících opěr, bude koš ve své horní poloze.

- Umístění položek jako jsou plné sklenice nebo sklenice na víno. Sklenice na víno umístěte horní částí směrem dolů tak, aby stopka sklenice zůstala v jedné z drážek na postranním křídle.
- Prosím povšimněte si, že když je koš v horní poloze, nemohou být postranní křídla ve zvýšené poloze. Koš by totiž nemohl sklouznout zpět do vnitřku myčky nádobí.

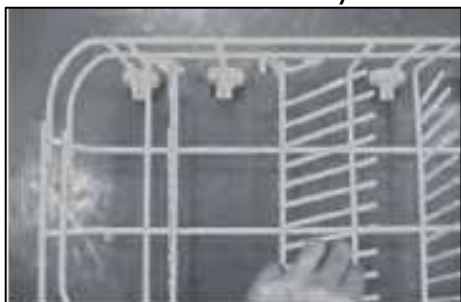
	Maximální výška nádobí (horní koš)	Maximální výška nádobí (dolní koš)
Se zvednutým horním košem	19 cm	30 cm
Se sníženým horním košem	24 cm	25 cm

Naplnění dolního koše

Dolní koš je nejvýhodnější používat pro mytí velkého a více znečištěného nádobí, jako jsou kuchyňské pánve, víka kuchyňských pánví a servírovací talíře. Do dolního koše můžete také umístit poháry a různé druhy talířů.



- Kuchyňské pánve a servírovací misky musí být vždy umístěny spodními částmi směrem nahoru.
- Hluboké kuchyňské pánve musí být nakloněny šikmo, aby z nich mohla vytékat voda.



- Spodní stojan má v zadní části koše sklopné stojany, které je možno sklopit směrem dolů a tím umožnit snadnější vkládání větších kuchyňských pánví a servisních misek.

Košík pro příbory


Příbory je nutno umístit dovnitř košíku pro příbory. Takto naplněný košík pro příbory se umístí do vhodného místa v dolním koši.



do



4	1	5	3	3	2
4	1	5	3	3	2
4	1	5	3	3	2
4	1	5	3	3	2
4	1	5	3	3	2
4	1	5	3	3	2
4	1	5	3	3	2
4	1	5	3	3	2
4	1	5	6	8	2
4	1	5	5	6	2
4	1	5	7	6	2

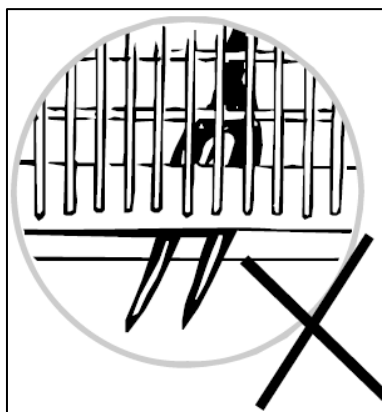
1 Vidličky	
2 Polévkové lžíce	
3 Dezertní lžičky	
4 Kávévé lžičky	
5 Nože	
6 Servírovací lžíce	
7 Naběračka	
8 Servírovací vidlička	

- Pro zajištění nejlepších výsledků mytí je nutno příbory vkládat do košíku pro příbory horními otvory.



Důležité

Zamezte propadávání příborů spodkem košíku na příbory, neboť toto by mohlo mít za následek poškození ramena ostřikovače a/nebo vlastních příborů. Pokud se začíná spodek košíku deformovat a umožňuje tak propadávání příborů, košík pro příbory vyměňte.



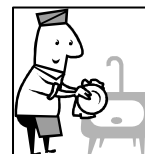
Vkládání talířů a příborů



V myčce nádobí SE NESMÍ umývat hadry pro domácnost, houby a další předměty, které se mohou nasávat vodou.

- Před vložením nádobí do spotřebiče nejprve odstraňte zbytky jídel a změkčete zbytky spálené potravy v pánvích.
- Po vložení nádobí zkontrolujte, zda se ramena ostřikovače pohybují volně. Pokud přichází rameno ostřikovače při pohybu do kontaktu s některým kusem nádobí, změňte uspořádání vloženého nádobí.
- Hrníčky, sklenice, pánve apod. musí být vloženy spodními částmi směrem nahoru, aby se v nich nemohla shromažďovat voda.
- Příbory a nádobí se nesmí navzájem překrývat; důsledkem může být nedostatečné umytí nádobí.
- Zamezte vzájemnému dotýkání se sklenic v myčce nádobí, neboť může dojít k jejich poškození.
- Malé předměty je možno umístit do košíku pro příbory.

Následující položky NEJSOU vhodné pro mytí v myčce nádobí:



- Příbory s rukojetí z perletě, dřeva, rohoviny a porcelánu.
- Plastové předměty, které nejsou tepelně odolné.
- Příbory, které se skládají z přilepených částí, které nejsou tepelně odolné.
- Příbory nebo hliněné slepované nádobí.
- Měděné nebo cínované předměty.
- Olovnaté křišťálové sklo.
- Dřevěné mísy.
- Předměty ze syntetických vláken.

Následující položky jsou podmíněně vhodné pro mytí v myčce nádobí:



- Kameninové nádobí je možno umývat v myčce nádobí pouze tehdy, pokud je výrobce označil jako vhodné k mytí v myčce nádobí.
- Plastové předměty (jako jsou krabičky na jídla) je možno umývat v myčce nádobí pouze tehdy, pokud je výrobce označil jako vhodné k mytí v myčce nádobí.
- Glazurované hliněné nádobí může po opakovaném mytí v myčce vyblednout.
- Stříbrné a hliníkové předměty mohou po mytí v myčce nádobí měnit zabarvení.
- Jakékoli zbytky potravy na stříbrných předmětech je nutno vždy okamžitě odstranit, jinak dochází ke změně jejich zabarvení.
- Některé druhy skla se mohou po mnoha umytích v myčce zakalit nebo vyblednout.

Tabulka mycích programů

Program	Program informace	Popis cyklu	Mycí prostředek pro / hlavní	Program Doba trvání**
3 v 1	Na normálně znečištěné nádoby jako jsou hrnce, talíře, skleničky a mírně znečištěné pánve. Standardní denní cyklus s použitím tablet 3 v 1.	Oplachování před mytím Mytí (45°C) Oplach Oplach (70°C) Sušení	3 v 1	170 minut
Intenzivní	Na velmi silně znečištěné nádoby jako jsou hrnce, pánve, hrnce s pokličkou, na kterých po určitou dobu zůstalo zaschlé jídlo.	Oplachování před mytím (50°C) Oplachování před mytím Mytí (60°C) Oplach Oplach (70°C) Sušení	4 gramy (oplachování před mytím) 20 gramů (hlavní mytí)	161 minut
Normální*	Na normálně znečištěné nádoby jako jsou hrnce, talíře, skleničky a mírně znečištěné pánve. Standardní denní cyklus.	Oplachování před mytím Oplachování před mytím Mytí (50°C) Oplach (65°C) Sušení	4 gramy (oplachování před mytím) 20 gramů (hlavní mytí)	155 minut
Úsporné	Na jemně znečištěné nádoby jako talíře, skleničky, mísy a jemně znečištěné pánve.	Oplachování před mytím Mytí (45°C) Oplach (60°C) Nelze	20 gramů (hlavní mytí)	102 minut
Oplach	Pro talíře, které je nutno pouze opláchnout a osušit.	Mytí (45°C) Oplach (70°C) Sušení		85 minut
Sklo	Pro mírně znečištěné nádoby, jako jsou sklenice, křišťálové sklo, porcelán.	Oplachování před mytím Mytí (40°C) Oplach (70°C) Sušení	15 gramů (hlavní mytí)	108 minut
Rychlé	Kratší mytí pro mírně znečištěné nádoby, které nepotřebuje sušení.	Mytí (40°C) Oplach (45°C)	15 gramů (hlavní mytí)	30 minut

* * Normální je testovací program podle EN 50242.

** Uvedené doby trvání mycího programu jsou pouze vodítkem. Okolnosti, které nezávisí na přístroji, například teplota přiváděné vody, tlak vody apod., mohou ovlivnit celkovou dobu trvání pracího cyklu.

Nastavení mycího programu



Ujistěte se, že byly dodrženy pokyny oddílu „Před prvním použitím“.

- Zkontrolujte, zda spotřebič potřebuje doplnit leštící prostředek nebo sůl.
- Vytáhněte horní a spodní koš, poté je naplňte nádobím podle pokynů pro jejich naplňování.
- Zatlačte horní a spodní koš zpět plně do jejich polohy.
- Přidejte mycí prostředek
- Pevně uzavřete pevně dveře tak, až uslyšíte zacvaknutí dveřního zámku.
- Zapněte spotřebič pomocí tlačítka ON/OFF, rozsvítí se kontrolka zapnutí.
- **Důležité: Vyčkejte 5 sekund před stlačením tlačítka volby programu. V opačném případě by nemusel spotřebič pracovat správně.**
- Stiskněte příslušné tlačítko pro volbu programu, který si vyberete jako program vhodný pro mytí vloženého nádobí. Kontrolka indikace nad tímto tlačítkem se rozsvítí.
- Podle vaší potřeby si vyberte doplňkový program (např. odložený start).
- Po několika sekundách uslyšíte, jak se spotřebič začíná naplňovat vodou a mycí program tak začíná.
- Pokud během mycího cyklu otevřete dvířka myčky, otevřete je pouze nepatrně.
- Ostřikovací ramena se po několika vteřinách přestanou otáčet. Pak můžete dvířka otevřít úplně.
- Když zavřete dvířka myčky, mycí program bude pokračovat přibližně za 10 vteřin.

Změna mycího programu

- Stiskněte a podržte po dobu 3 sekund tlačítko volby programu toho mycího programu, který předtím probíhal, pro zrušení tohoto mycího programu.
- Stiskněte tlačítko jiného programu pro volbu správného mycího programu.

- Po několika vteřinách uslyšíte, že spotřebič pokračuje v novém mycím programu, který jste zvolili.
- **Důležité:** Pokud se mycí prostředek v myčce neuvolní, změňte mycí program, jinak může být mytí nekvalitní.

Na konci mycího programu

- Na konci mycího programu se ozve zvukový signál po dobu 8 sekund.
- Pomocí tlačítka ZAP/VYP vypněte myčku nádobí.
- **Důležité: Před** otevřením dveří spotřebiče počkejte 15 minut. To umožní odtah páry z posledního oplachování, aby bylo nádobí suché.
- Opatrně otevřete spotřebič a několik minut ho nechejte otevřený, aby mohla odejít případná zbývající pára.
- **Varování:** Při prvním otevření dveří může odcházet horká pára, buďte tedy opatrní.
- Vyndejte nádobí z myčky. Buďte opatrní, protože některé předměty mohou být stále horké.
- **Důležité:** Pokud po delší dobu necháte dveře myčky zavřené a myčku nevyklidíte, mohly by na nádobí zůstat kapky vody.

Nastavení odloženého startu

Je možno posunout start mycího programu až o 24 hodin.

- Zkontrolujte, zda spotřebič potřebuje doplnit leštící prostředek nebo sůl.
- Vytáhněte horní a spodní koš, poté je naplňte nádobím podle pokynů pro jejich naplňování.
- Zatlačte horní a spodní koš zpět plně do jejich polohy.
- Přidejte mycí prostředek
- Pevně uzavřete pevně dveře tak, až uslyšíte zacvaknutí dveřního zámku.
- Zapněte spotřebič pomocí tlačítka ON/OFF, rozsvítí se kontrolka zapnutí.

- **Důležité: Vyčkejte 5 sekund před stlačením tlačítka volby programu. V opačném případě by nemusel spotřebič pracovat správně.**
- Stiskněte příslušné tlačítko pro volbu programu, který si vyberete jako program vhodný pro mytí vloženého nádobí. Kontrolka indikace nad tímto tlačítkem se rozsvítí.
- **Okamžitě** stiskněte tlačítko odloženého startu pro nastavení požadované doby odložení mycího cyklu.
- Doba trvání se bude zvyšovat v hodinových intervalech při každém stisknutí tlačítka odloženého startu. Doba, kterou jste nastavili, se zobrazí na LCD displeji.
- Maximální doba odložení startu může být 24 hodin.
- Po uplynutí doby odložení startu uslyšíte, jak se spotřebič začíná naplňovat vodou a mycí program tak začíná.

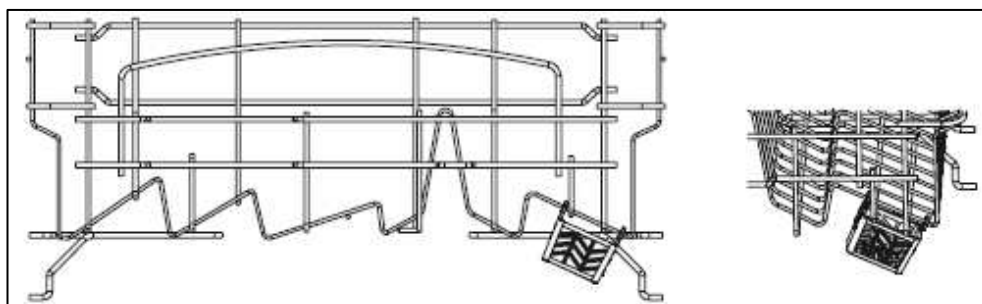
Mycí program 3 v 1



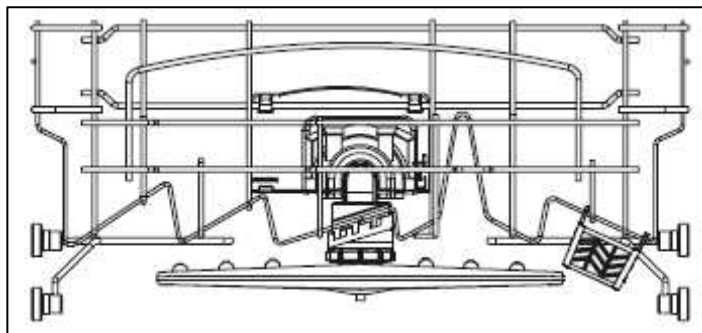
Ujistěte se, že bylo naplněno změkčovadlo vody spolu se solí a že toto změkčovadlo vody bylo naplněno do své nejnižší úrovně.

Ujistěte se, že byl naplněn do příslušné úrovně dávkovač mycího prostředku.

Pokud používáte tablety mycího prostředku 3 v 1, musí být použit tento mycí program. Pokud použijete tablety mycího prostředku 3 v 1 při jiném mycím programu, mohou být důsledkem neuspokojivé výsledky umytého nádobí.



- Zavěšte držák tablety 3 v 1 ve spodní části horního koše podle uvedeného vyobrazení.



- Zkontrolujte, zda se nebude držák tablety 3 v 1 zaplétat s horním ramenem ostříkovače tak, že ramenem budete pomalu ručně otočit dokola. Pokud rameno narazí na držák tablety 3 v 1, přemístěte držák tablety.
- Vložte tabletu 3 v 1 do držáku pro tablety 3 v 1. Vložte nádobí do myčky normálním způsobem a vyberte program 3 v 1.



Pokud nejsou výsledky mytí vyhovující, potom doporučujeme použít v myčce mycí prostředek, který již neobsahuje leštící prostředek a sůl, které jsou součástí tablety. Změkčovač vody je nutno nastavit na úroveň, která odpovídá tvrdosti vámi používané vody.

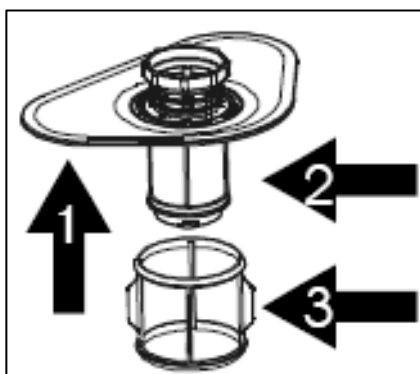
Čištění a údržba



Upozornění
Přístroj by měl být před započítím jakéhokoli čištění odpojen ze síťového napájení.

System filtrů

Váš spotřebič je vybaven tříúrovňovým filtrováním; z důvodu snadného přístupu je celý systém umístěn v základně myčky nádobí.



1. Hlavní filtr
2. Hrubý filtr
3. Jemný filtr

Hlavní filtr

V tomto filtru jsou zachyceny částičky potravin a nečistot a jsou rozmělněny pomocí speciální trysky na dolním ramenu ostříkovače. Tyto zbytky jsou poté spláchnuty do odpadu.

Hrubý filtr

V tomto filtru jsou zachyceny větší kousky, jako jsou kosti nebo sklo, které by mohly ucpat odpad.

Jemný filtr

Tento filtr zachycuje nečistoty a zbytky jídel v prostoru jímky a zamezuje tak jejich opětovnému vracení na nádobí v průběhu mycího cyklu.

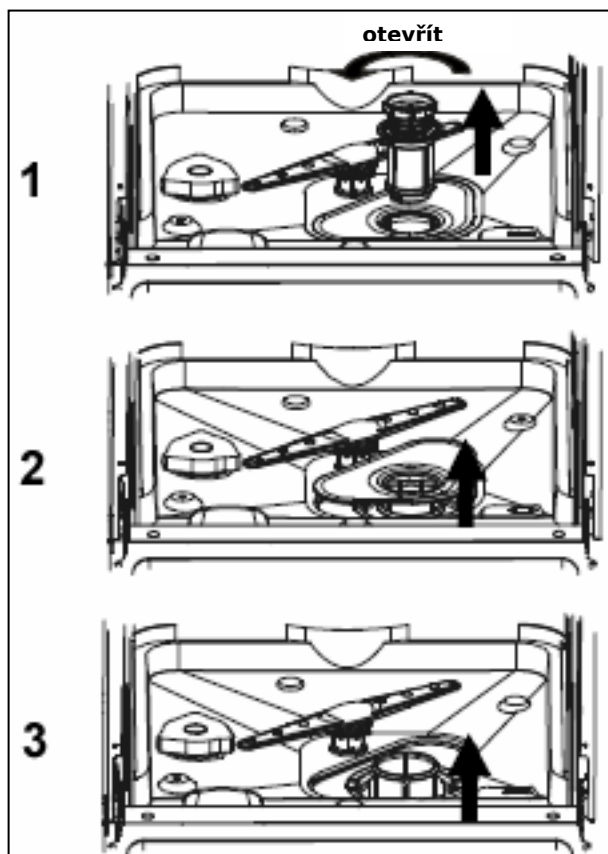


Upozornění: I když je filtrační systém účinný, není vaše myčka ale jednotkou pro likvidaci odpadu. Všechny předměty, které budou umývány v myčce nádobí, musí být před jejich vložením do spotřebiče zbaveny zbytků potravin.

Čištění filtrů

Pro zajištění nejlepší výkonnosti a nejlepších výsledků je nutno celou sestavu filtrů důkladně a pravidelně čistit (nejlépe po každém mycím cyklu).

1. Otočte hrubý filtr proti směru otáčení hodinových ručiček a poté jej vytáhněte směrem nahoru. Opláchněte tuto část pod vodovodním kohoutkem pro odstranění všech zbytků potravy v něm zachycených.
2. Vytáhněte hlavní filtr a opláchněte jej také pod vodovodním kohoutkem pro odstranění všech zbytků potravy v něm zachycených.



3. Vytáhněte jemný filtr a opláchněte jej také pod vodovodním kohoutkem pro odstranění všech zbytků potravy v něm zachycených.
4. Vraťte zpět jemný filtr do jeho místa.
5. Vraťte zpět hlavní a hrubý filtr zpět do jejich původních míst v základně myčky nádobí. Hrubý filtr musíte otočit po směru otáčení hodinových ručiček, aby se uzamknul ve své poloze.



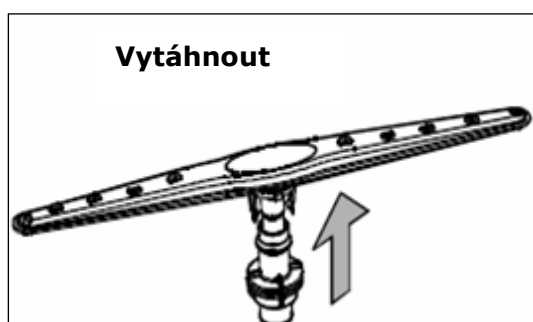
Upozornění: Pokud se rozbije sklenice uvnitř zařízení, musíte zkontrolovat ještě před tím, než myčku znovu použijete, že není ve filtru žádné sklo. Mohlo by způsobit selhání odčerpávání.

Upozornění: Myčka nádobí nesmí být nikdy nastavena na mycí program, pokud nejsou uvnitř namontovány filtry.

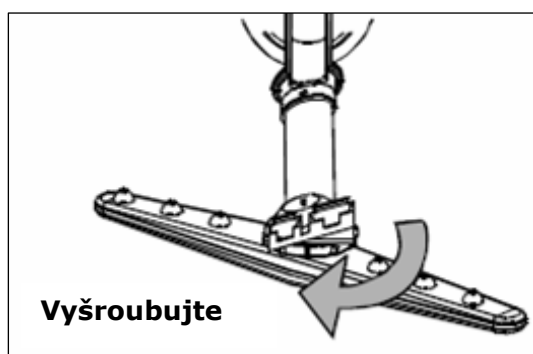
Čištění ramen ostřikovače

Ramena ostřikovače je nutno čistit pravidelně, aby se zamezilo ucpání trysek ramen ostřikovače a ložisek usazeninami tvrdé vody.

- **Důležité:** Předtím než vyjmete spodní skrápěcí rameno, vyjměte spodní koš.



- Spodní skrápěcí rameno vyjmete opatrným vytažením směrem nahoru.



- Pro vyjmutí ramena ostřikovače vyšroubujte matici a odstraňte podložku, která je posazena na horní části ramena ostřikovače.

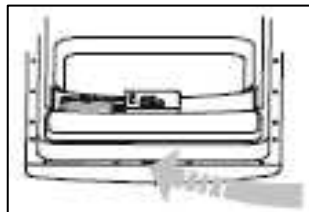
- Rameno ostřikovače ostříkejte teplou vodou s mýdlem a pro vyčištění trysek použijte jemný kartáček.
- Skrápěcí ramena pečlivě opláchněte a poté je namontujte zpět na jejich původní místa.

Čištění ovládacího panelu

Důležité: Na ovládací panel nebo jiné funkční části pračky nepoužívejte čisticí prostředek s hrubými částicemi nebo leštící prostředek na nábytek.

- Otřete ovládací panel pomocí nové utěrky navlhčené v teplé vodě.

Čištění dvířek



- Pro čištění okrajů po obvodě dveří používejte pouze jemnou navlhčenou látku.
- Pro zamezení vniknutí vody do zámku dveří nebo na elektrické součástky **nepoužívejte** sprejové čističe žádného druhu.
- Na vnitřní ani vnější plochy **nepoužívejte** žádné abrazivní čisticí prostředky, neboť ty by je mohly poškodit.

System hlášení poruch pomocí kódů

Pokud Váš spotřebič zjistí, že nepracuje správně, může se na displeji zobrazit chybový kód.

U následujících chybových kódů si může zákazník závadu odstranit sám, přičemž musí dodržet dále uvedené pokyny.

Před zahájením jakékoli údržby spotřebiče je nutno nejprve spotřebič odpojit od elektrické sítě.

E1

Doba plnění vodou nebo odtoku vody je delší než se očekává.

- Zkontrolujte tlak vody v rozvodu dodávky vody.
- Vyčistěte sítko filtru u přívodní hadice vody.
- Ujistěte se, že přívodní hadice není zauzlená nebo zmačknutá.
- Ujistěte se, že vodní kohoutek, ke kterému je spotřebič připojen, je plně otevřen.
- Zkontrolujte, zda není vypouštěcí hadice zauzlená nebo zmačknutá, a zda je správně umístěna (v souladu s pokyny pro instalaci).

E3

Delší doba ohřívání – nedosahuje se požadované teploty.

- Funkční závada čidla teploty nebo topného článku.
- **Volejte oddělení péče o zákazníky Baumatic.**

E4

Spotřebič detekoval přítomnost vody v základně.

- Zkontrolujte, zda není odtoková hadice zauzlená nebo

zmačknutá.

- Zkontrolujte, zda nejsou někde v odtokové hadici zablokovaná místa, nebo zda není ucpan odtokový systém, ke kterému je spotřebič připojen.
- Odtoková trubka může být umístěna příliš vysoko nebo nesprávně. Pročtěte si pokyny pro instalaci a zajistěte její správnou instalaci.

E6

Rozpojený okruh

- Termistor
- **Volejte oddělení péče o zákazníky Baumatic.**

E7

Zkrat obvodu

- Termistor
- **Volejte oddělení péče o zákazníky Baumatic.**



Důležité: Pokud se na displeji zobrazí jiný chybový kód, nepokoušejte se odstranit závadu sami, ale kontaktujte Servisní oddělení Baumatic.

POKUD SE PO PROVEDENÍ VÝŠE UVEDENÝCH RAD A ODSTRANĚNÍ KÓDU ZÁVADY, ZNOVU OBJEVÍ TENTO KÓD ZÁVADY, VYPNĚTE SPOTŘEBIČ A ODPOJTE JEJ OD ELEKTRICKÉ SÍTĚ. POTÉ POZVĚTE TECHNIKA K PROHLÍDCE SPOTŘEBIČE. KONTAKTUJTE SERVISNÍ ODDĚLENÍ BAUMATIC NA TELEFONNÍM ČÍSLE 800 185 263.

POKUD SE NÁVŠTĚVA SERVISNÍHO TECHNIKA USKUTEČNÍ V RÁMCI ZÁRUČNÍ DOBY A TECHNIK ZJISTÍ, ŽE ZÁVADA BYLA ZPŮSOBENA NĚKTERÝM Z DŮVODŮ Z UVEDENÉHO SEZNAMU CHYBOVÝCH KÓDŮ, A KTERÝ ZÁKAZNÍK ZRUŠIL, MŮŽETE NĚST ODPOVĚDNOST ZA NÁKLADY, SOUVISEJÍCÍ S TÍMTO SERVISEM.

Všeobecné řešení problémů

Problém	Možné Příčiny	Jak postupovat
Myčka nádobí neběží	<p>Přepálená pojistka nebo sepnul jistič okruhu</p> <p>Není zapnut zdroj napájení</p> <p>Nízký tlak vody</p>	<p>Vyměňte pojistku nebo resetujte jistič okruhu. Odpojte všechny ostatní spotřebiče připojené na stejný okruh jako je připojena myčka.</p> <p>Ujistěte se, že je myčka zapnuta a že jsou dvířka řádně uzavřena.</p> <p>Ujistěte se, že je zástrčka napájecí šňůry plně zasunuta do zásuvky.</p> <p>Zkontrolujte, zda je správně připojena dodávka vody a zda je otevřen přívod vody.</p>
Čerpadlo vypouštění nezastavuje	Přetékání	System je navržen tak, aby detekoval přetékání. Pokud jej detekuje, bude vypouštěcí čerpadlo běžet stále, pokud bude na spotřebič přivedeno napájení.
Hluk	<p>Některé zvuky jsou normálním jevem</p> <p>Příbory nejsou v koších zajištěny nebo do košů spadlo něco malého</p> <p>Motor hučí</p>	<p>V průběhu mycího cyklu vzniká určitá úroveň provozního hluku, zvláště když se právě odstraňují zbytky jídla s vložených předmětů a když dávkovač mycího prostředku přemísťuje tabletu dovnitř.</p> <p>Zajistěte správné uložení předmětů podle Baumatic pokynů pro jejich vkládání.</p> <p>Pokud myčka nebude po určitou dobu pracovat, ujistěte se jednou týdně, že spotřebič je nastaven na některý z mycích programů. V opačném případě může těsnění kolem motoru vysychat a způsobovat tak hlučnost spotřebiče.</p>
Pěna z čisticího prostředku v myčce.	Rozlitý leštící prostředek	Vždy okamžitě utřete nadbytečný nebo rozlitý leštící prostředek.
Skvrny na vnitřku odpadu	Byl použit mycí prostředek s barvivem	Používejte mycí prostředek bez barviva.

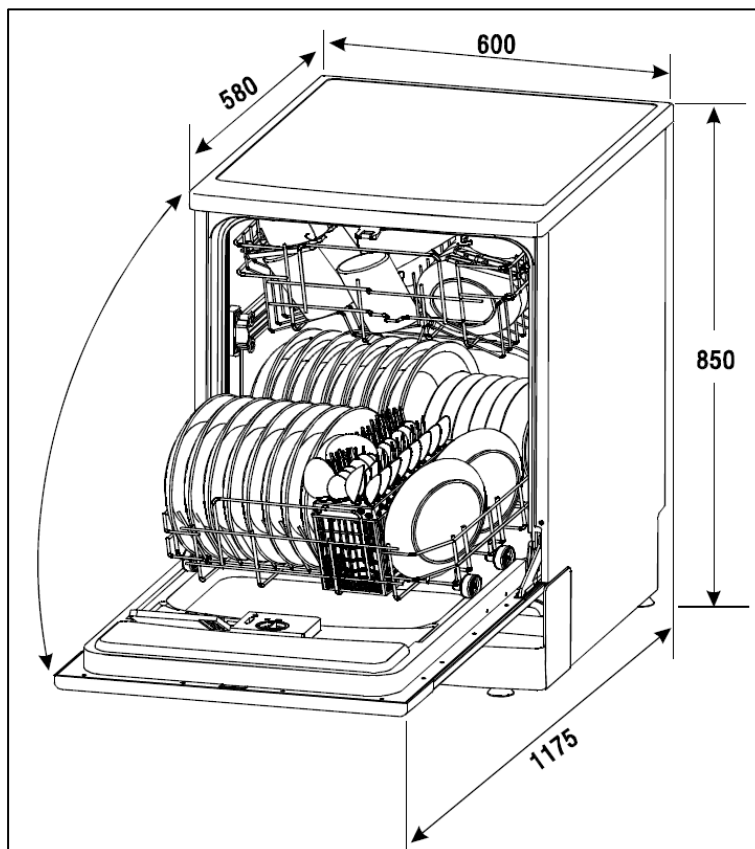
Nádobí není plně osušeno	Dávko vač leštícího prostředku je prázdný	Zajistěte naplnění dávko vače leštícího prostředku leštícím prostředkem.
Nádobí a pánve nejsou čisté	Nesprávný program Nesprávné uložení	Vyberte intenzivnější mycí program. Ujistěte se, že ramena ostřikovače a dávko vač mycího prostředku nejsou zakryty velkým nádobím.
Skvrny a čmouhy na sklenicích a pánvích	Extrémně tvrdá voda Nízká teplota na vstupu Nesprávné uložení Nesprávný mycí prostředek Nesprávná sůl/úroveň leštícího prostředku	Viz příslušné oddíly této příručky pro zjištění, zda jsou mycí prostředek, úroveň leštícího prostředku a soli v pořádku. Ujistěte se, zda je nádobí správně vloženo do spotřebiče.
Pára	Normální jev	Může docházet k úniku malého množství páry v blízkosti dvířkové západky při vysušování a odtékání vody.
Černé nebo šedé fleky na talířích	Pryž na hliníkových příborech se dotýká talířů	Pro odstranění těchto fleků použijte středně agresivní čisticí prostředek. V budoucnosti se vždy ujistěte, zda je správně vloženo nádobí.
Voda stojící na dně	Toto je normální	Malým množstvím čisté vody v základně spotřebiče se není zapotřebí znepokojovat.
Úniky myčky nádobí	Dávko vač leštícího prostředku je přeplněn nebo došlo k rozlití leštícího prostředku uvnitř spotřebiče Myčka nádobí není ve vyvážené poloze	Budte pozorní a nepřepĺnujte dávko vač leštícího prostředku. Rozlitý leštící prostředek může způsobit nadměrné pěníení a vést k přetékání. Jakékoli rozlitiny okamžitě utřete vlhkým hadrem. Ujistěte se, že je myčka nádobí vodorovně vyvážena.

Pokyny pro instalaci



Důležité: Tato instalace musí být provedena příslušně kvalifikovanou osobou. Baumatic schvaluje pouze instalaci podle pokynů uvedených v tomto návodu k obsluze. Uživatel si musí zajistit likvidaci veškerého balícího materiálu sám způsobem šetrným vůči životnímu prostředí.

Umístění a vyrovnaní spotřebiče



- Odstraňte z vnitřku i vnějšku spotřebiče veškerý balící materiál.
- Umístěte myčku nádobí na pevnou a rovnou plochu podlahy.
- **Neinstalujte myčku nádobí na koberec.**



- Uvolněte nastavitelné nohy na spodku spotřebiče.

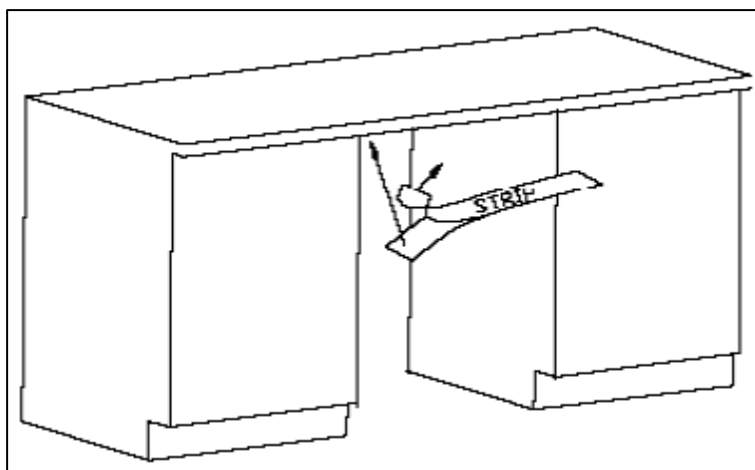


- Nastavte výšku každé ze čtyř noh tak, aby byl spotřebič vyvážen ve vodorovné poloze.



- **Důležité:** Když je myčka nádobí instalována v místě, kde bude používána. Zatlačením na každý horní roh spotřebiče se ujistěte, že všechny čtyři nohy sedí pevně na podlaze a že celá myčka nádobí je pevně usazena.

Instalace kondenzačního pásku



- Kondenzační lišta musí být připevněna na spodní stranu pracovní desky, jako její ochrana proti vlhkosti. Pásek odkloní proudění páry, která vystupuje ze spotřebiče, mimo prostor pod pracovní deskou.
- Kondenzační lištu najdete uvnitř myčky nádobí.
- Spodní část pracovní desky před instalací kondenzační lišty očistěte.
- Odstraňte papír na rubu lišty.
- Kondenzační lištu přilepte na spodní stranu pracovní desky.
- **Upozornění:** Opomenutí připevnit kondenzační pásek by mohlo způsobit poškození Vaší pracovní desky.

Vodovodní připojení



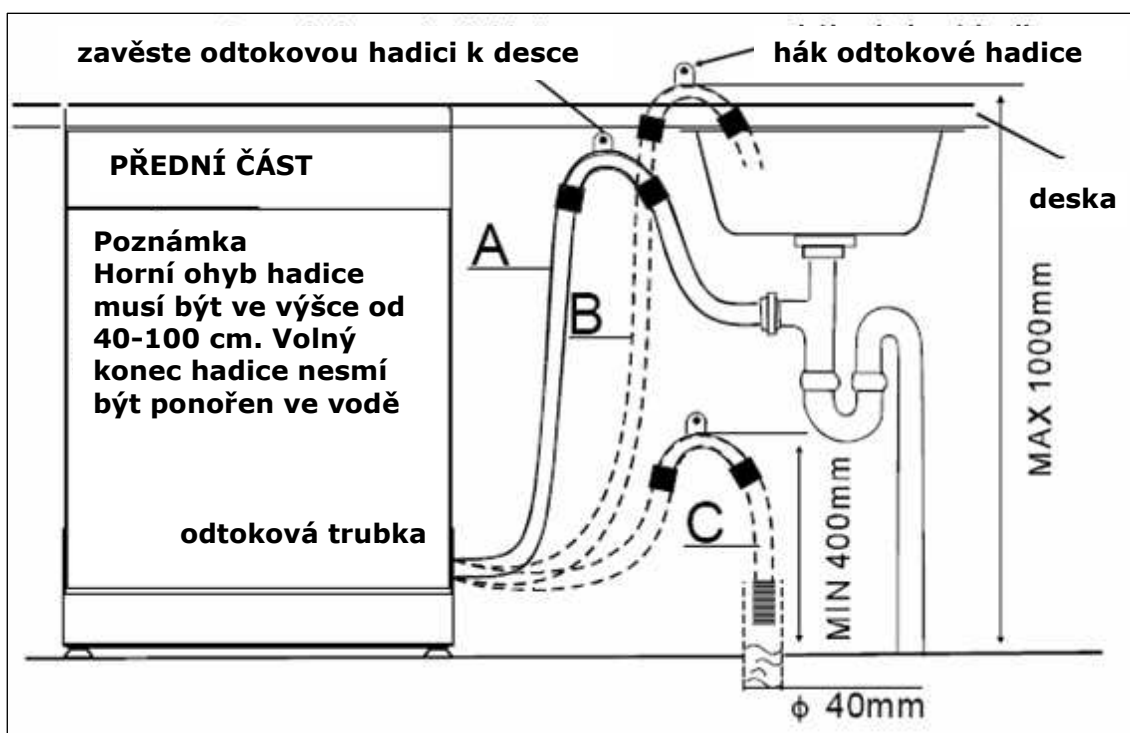
Upozornění: Nepřipojujte spotřebič na přívod vody s použitím staré nebo již existující přívodní hadice vody. **JEDINOU** přívodní hadicí, kterou musíte použít, je hadice dodaná s myčkou nádobí.

Nepřipojujte přívodní hadici vody ke kohoutku horké vody.



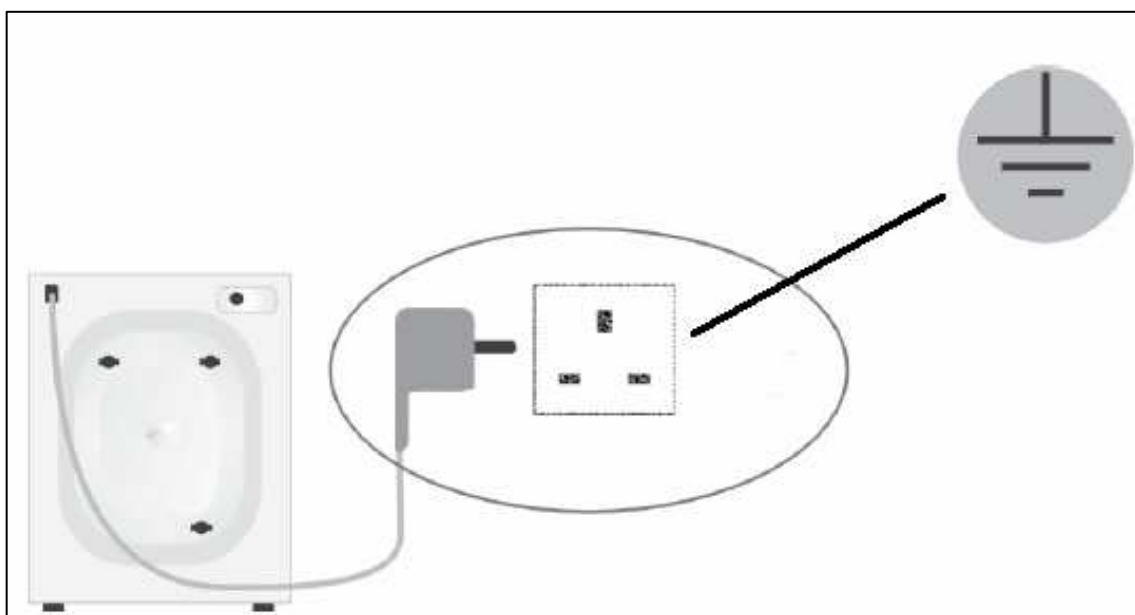
- Přívodní hadice bude uložena uvnitř skříně myčky nádobí.
- Připojte přívodní hadici vody (**C**) k vodovodnímu kohoutku (**A**) s vnějším závitem 3/4" (palce) a ke konektoru spotřebiče pro přívodní hadici.
- Plně utáhněte přívodní hadici jak k vodovodnímu kohoutku, tak i k myčce nádobí.

Odtok vody



- Nákres výše znázorňuje tři různé způsoby, v jakých pozicích může být odtoková hadice umístěna.
- Zajistěte odtokovou hadici tak, aby se nemohla při chodu myčky nádobí volně pohybovat.
- Konec vypouštěcí hadice připojte k odpadu. Do odpadu ji zastrčte v krátké délce směrem dolů.
- **Důležité:** Nezasunujte odtokovou hadici příliš hluboko do odpadní trubky, jinak dojde k hromadění vzduchu v sifonu.
- **Nikdy neprodlužujte původní délku odtokové hadice.**

Přívod elektrického proudu



- **Upozornění**
Síťová zásuvka musí být přístupná i po instalaci spotřebiče.



- **Před** provedením elektrického připojení si nejprve přečtěte údaje na typovém štítku spotřebiče, umístěném na pravé straně vyklápěcích dveří. Ujistěte se, že napětí zásuvky odpovídá napětí uvedenému na typovém štítku.
- **Typový štítek neodstraňujte, neboť obsahuje důležité informace.**

- Zástrčka zalitá v umělé hmotě, která je se spotřebičem dodávaná, musí být připojena pouze do uzemněné a odizolované zásuvky.
- Porušené nebo poškozené napájecí kabely může vyměnit pouze kvalifikovaná osoba. Při výměně se musí použít stejný typ přívodního kabelu.
- Typ napájecího kabelu – H 0 V V – F 3G 1,5.
- **Upozornění**
Doporučujeme pračku nepřipojovat k prodlužovacímu kabelu.

Před prvním použitím

Před prvním použitím spotřebiče zkontrolujte následující:

- Zda je myčka nádobí vodorovně vyvážena a zda pevně stojí na podlaze.
- Zda je vodovodní kohoutek plně otevřen.
- Zda na některém konci přívodní nebo odtokové hadice nedochází k netěsnostem.
- Zda jsou přívodní a odtoková hadice řádně utaženy.
- Zda nejsou přívodní a odtoková hadice zauzlovány.
- Zda je zapnuto napájení.
- Zda byl změkčovač vody naplněn 1 litrem vody a solí.
- Zda byl dávkovač leštícího prostředku naplněn leštícím prostředkem.

Důležité informace a závěrečná upozornění!



DŮLEŽITÉ: Jestliže Váš přístroj nepracuje správně, měli byste ho odpojit od elektrického zdroje a následně kontaktovat naši servisní linku na čísle 800 185 263.

NESNAŽTE SE PŘÍSTROJ SAMI OPRAVIT.

Spotřebič musí být přístupný tak, aby technik mohl provést náležitou opravu. Jestliže nebude zajištěna dobrá přístupnost ke spotřebiči, technik opravu neprovede.

V případě trvajících požadavků na opravu ze strany zákazníka, musí být technikovi vydán písemný souhlas s opravou a v tomto případě za poškození způsobené spotřebičem instalovaným v rozporu s tímto návodem odpovídá zákazník.

To se týká i situací, kdy jsou spotřebiče obloženy obkladačkami, utěsněné těsnícím materiálem nebo jsou zepředu zahrazeny dřevěnými překážkami, např. soklem. Dále také v případě, že byla provedena jakákoliv jiná instalace než podle specifikace firmy Baumatic.

DŮLEŽITÉ: Výrobce si vyhrazuje právo drobných změn návodu, vyplývajících z inovačních nebo technologických změn spotřebiče, které nemají vliv na funkci spotřebiče.

Detailní informace o Záručních podmínkách najdete na webových stránkách společnosti Baumatic **www.baumatic.cz** – **www.baumatic.com** nebo se obraťte na svého prodejce.

Baumatic ČR spol s.r.o.
Průmyslová zóna Sever 696
460 11 Liberec 11

Tel: +420 483 577 200

www.baumatic.cz

