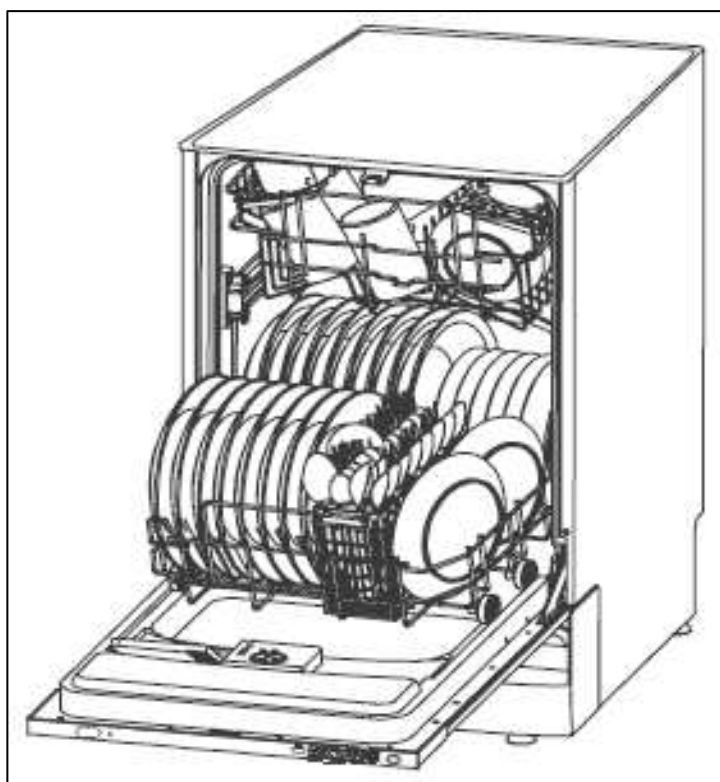


# Návod k obsluze pro Váš přístroj Baumatic

## **BDF671SS**

## **BDF671W**

### **Volně stojící myčka nádobí**



  
**Baumatic®**

*You will be mine ...*

**POZNÁMKA: Tento návod s pokyny pro uživatele obsahuje důležité informace včetně bodů k bezpečnosti a instalaci, které Vám umožní získat co nejvíce z vašeho zařízení. Uchovejte jej prosím na bezpečném místě, aby byl snadno přístupný pro budoucí použití jak pro Vás, tak i pro osoby, které nejsou seznámeny s provozem tohoto spotřebiče.**

## Ochrana životního prostředí

### LIKVIDACE ODPADU

Roztřídte odpad podle různých materiálů (kartón, polystyrén, atd.) a zlikvidujte jej podle místních předpisů (zákon č.125/97 Sb. o odpadech §18 a 19 a vyhláška č.338/97 Sb. §16).

Spotřebič i jeho části předejte po skončení jejich životnosti do sběrných surovin (§ 16 a 17 vyhláška č. 338/97 Sb.).

**Tento spotřebič je určen jenom pro použití v domácnosti.**

Vážený zákazníku,

děkujeme Vám, že jste si vybral náš výrobek.

Prosíme, abyste si pozorně přečetl Návod na obsluhu, což Vám pomůže správně používat spotřebič. Prosíme, uschovejte si ho pro budoucí potřebu.

Protože Baumatic neustále vylepšuje své produkty, vyhrazuje si právo učinit změny, které budou považovány za nevyhnutelné, bez upozornění v této Příručce.

### ZÁRUKA

Na Váš nový spotřebič poskytujeme 24-měsíční záruku.

### Upozornění

Na Záručním listě si nechte potvrdit datum instalace a uvedení do provozu.

**Prosím uchovejte si také účet o zaplacení za spotřebič / fakturu.**

Tato dokumentace bude od Vás požadována servisním technikem při záruční opravě.

Instalaci spotřebiče svěřte odborné firmě, organizaci k tomu oprávněné. V opačném případě Vaše právo na bezplatné odstranění závady zaniká.

### POPRODEJNÍ SERVIS

Vysoká kvalita a vyspělá technologie našich spotřebičů zaručuje jejich bezchybný provoz.

Avšak dojde-li k závadě, pokuste se odstranit ji zkontrolováním, zda jste postupovali podle pokynů uvedených v tomto návodu.

V případě potřeby odborné technické pomoci prosíme, kontaktujte naše servisní středisko:

**Telefon 800 185 263**

**v pracovní dny od 9.00 do 17.00 hod. nebo na**

**[www.baumatic.cz](http://www.baumatic.cz)**

Prosíme, abyste měli připravené po ruce následující údaje:

- typ výrobku / model
- sériové číslo
- datum zakoupení spotřebiče

**Poznámka**

Tato příručka s pokyny pro uživatele obsahuje důležité informace, včetně bezpečnostních a instalačních pokynů, které vám umožní získat od vašeho spotřebiče maximální výkon. Uchovávejte ji na bezpečném místě tak, aby byla snadno dostupná pro budoucí použití.

# Obsah

<b>Ochrana životního prostředí</b>	<b>1</b>
<b>Důležité bezpečnostní informace</b>	<b>5</b>
<b>Specifikace</b>	<b>7</b>
Rozměry výrobku	7
Specifikace výrobku	7
Údaje o energetické účinnosti	8
Elektrické údaje	8
<b>Popis spotřebiče</b>	<b>9</b>
Ovládací panel	9
<b>Používání myčky nádobí</b>	<b>10</b>
Před prvním použitím	10
Naplnění solí určené pro myčky nádobí	10
Nastavení úrovně změkčovače vody	11
Naplnění leštícího přípravku	12
Nastavení úrovně leštícího prostředku	12
Plnění dávkovače mycího prostředku	13
Naplnění horního koše	13
Nastavení horního koše	14
Dolní poloha	14
Horní poloha	14
Naplnění dolního koše	15
Sklopné stojany	16
Košík na příbory	16
Vkládání talířů a příborů	17
<b>Tabulka mycích programů</b>	<b>19</b>
Nastavení mycího programu	20
Změna mycího programu	20
Na konci mycího programu	21
Mycí program 3 v 1	21
Automatický program	22
Nastavení odloženého startu	22
Nastavení poloviční náplně	23
<b>Čištění a údržba</b>	<b>23</b>
Systém filtru	23
Hlavní filtr	23
Hrubý filtr	24
Jemný filtr	24
Čištění filtrů	24
Čištění ramen ostřikovače	25
Čištění ovládacího panelu	25
Čištění dveří	26
<b>Systém chybových kódů poruch</b>	<b>26</b>
<b>Všeobecná diagnostika</b>	<b>28</b>
<b>Pokyny pro instalaci</b>	<b>30</b>
Příprava instalace Vaší myčky nádobí	30
Uspořádání a montáž volitelné nábytkové desky	31

Montáž nábytkových dveří	32
Ustavení myčky nádobí	33
Postavení myčky nádobí na vodící lišty	33
Umístění myčky na stálé místo	35
Připojení vypouštěcí odtokové hadice	35
Připojení myčky k přívodu vody	37
Nepoužívejte horkovodní vedení	37
Požadavky na elektrické připojení	37
Elektrické požadavky	37
Nastavení pružin dveří a kontrola umístění a zafixování myčky na místě	38
Kontrola umístění a zafixování myčky na místě	38
Poslední kontrola před zahájením provozu přístroje	39

## Důležité bezpečnostní informace



Pro Baumatic je nejdůležitější Vaše bezpečnost. **Před** zahájením vlastní instalace a používáním tohoto spotřebiče si prosím důkladně přečtěte tuto instrukční příručku. Pokud vám nejsou jasné jakékoli informace uvedené v této příručce, prosím spojte se s Technickým oddělením Baumatic.

### Všeobecná bezpečnost

- Opravy vašeho spotřebiče smí provádět pouze odborný pracovník společnosti Baumatic nebo některý z jeho autorizovaných servisních pracovníků. Každý pokus nezkušené osoby opravovat tento spotřebič může vést ke zranění nebo k poškození myčky nádobí.
- Pokud zjistíte, že je napájecí kabel poškozen, **nesmí být spotřebič použit**. Totéž platí pro případ, že je poškozena horní plocha, ovládací panel, nebo podstavec. Při těchto poškozeních se totiž mohou volně zpřístupnit vnitřní komponenty spotřebiče.
- Spotřebič je nutno vypnout a odpojit od elektrické sítě vždy před každým prováděním čištění a údržby.
- Při odpojování spotřebiče od zásuvky nevytahujte nikdy zástrčku taháním za kabel.
- Na spotřebič se nesmí stříkat proud vody.
- Pokud je myčka nádobí v provozu, může docházet k zahřátí jejího vnějšího povrchu.
- Malá zvířátka mohou rozkousat síťové kabely nebo vodní hadice, což může být příčinou úrazu elektrickým proudem.

### Instalace

- Musí být zásadně dodrženy pokyny pro instalaci, uvedené v tomto manuálu.
- Kompletní instalace musí být v souladu se všemi požadavky příslušných stavebních předpisů a místních vodohospodářských orgánů.
- **Před prvním použitím spotřebiče zásadně dodržte kroky, uvedené v oddílu „Před prvním použitím“ v tomto manuálu.**
- Při instalaci spotřebiče buďte opatrní, aby nedošlo k zachycení přívodního napájecího kabelu pod vlastní spotřebič.

- V žádném případě neměňte ani neupravujte technické parametry spotřebiče.

### **Denní používání**

- Tento spotřebič je navržen pouze pro mytí nádobí v domácnosti. Pokud bude myčka nádobí používána k jiným účelům, nebo bude nesprávně obsluhována, společnost Baumatic nepřebírá žádnou odpovědnost za jakékoli vzniklé škody, ke kterým může v takovém případě dojít, a současně zaniká i záruka na výrobek.
- Po použití spotřebiče se doporučuje odpojit spotřebič od elektrické sítě vytažením zástrčky a uzavřít přívod vody.
- Mycí prostředky, leštící prostředky a sůl, které vkládáte do spotřebiče, musí být určeny pro automatické myčky nádobí. Pokud jde o dávkování, je nutno dodržovat pokyny výrobce mycího prostředku.
- Ostré nože a nože s dlouhým ostřím, pokud jsou postaveny v košíku pro příbory v kolmé poloze, představují bezpečnostní riziko. Doporučujeme tyto části příborů uložit vodorovně do horního košíku.
- **Neměli byste mýt** žádné části nádobí, které přišly do kontaktu s korozivními, kyselými nebo alkalickými chemikáliemi, barvou, benzinem, železem nebo ocelovým odpadem.
- **Neměli byste otevírat dveře**, pokud spotřebič již pracuje podle nastaveného programu. V závislosti na etapě právě probíhajícího programu by mohlo dojít k vytečení horké vody z myčky.
- **Neměli byste** ponechávat dveře spotřebiče otevřené, s výjimkou případu vkládání a vyjímání nádobí.
- **Neměli byste** stoupat ani sedat na otevřené dveře.

### **Zabezpečení před dětmi**

- Myčku nádobí mohou používat pouze dospělé osoby. Neměli byste ponechávat děti v blízkosti myčky bez dohledu. Dětem byste neměli dovolit dotýkat se ovládacích prvků spotřebiče, nebo si se spotřebičem hrát.
- Pokud zůstanou dveře myčky otevřené, je zde nebezpečí, že dítě nebo domácí mazlíček vlez dovnitř myčky. Před nastavením spotřebiče na mycí cyklus proto prosím zkontrolujte vnitřek myčky.
- Veškeré obalové materiály, odstraněné při vybalení myčky, musí být mimo dosah dětí.

- Veškeré mycí prostředky musí být také uloženy na bezpečném místě, mimo dosah dětí.
- Po ukončení mycího cyklu zůstává v myčce určité množství vody. Tato voda není pitná a může obsahovat zbytky pracích prostředků, použitých v myčce.

### Prohlášení o shodě

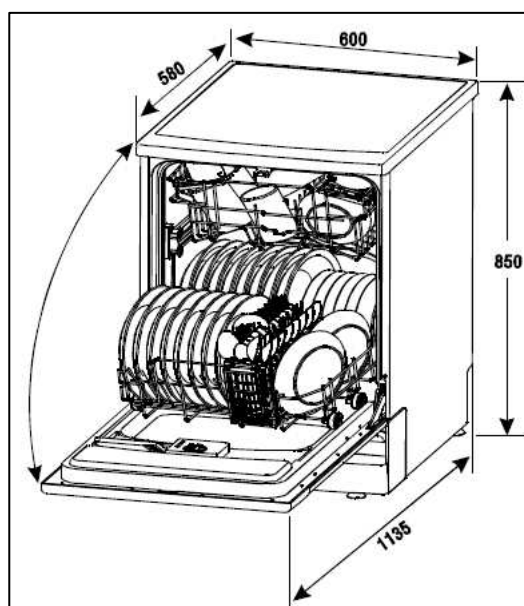
Tento spotřebič vyhovuje následujícím Evropským směrnicím:

- 73/23 z 19/02/1973 Směrnice o nízkém napětí včetně jejich následných změn.
- 89/336 z 03/05/1989 Směrnice o elektrické kompatibilitě včetně jejich následných změn.

## Specifikace

### Rozměry výrobku

Výška:	850 mm
Šířka:	600 mm
Hloubka:	580 mm



### Specifikace výrobku

- 14 nastavení míst
- **8 funkcí:**  
Normální, Intenzivní, Hospodárné, Oplach, Sklo, Rychlé, 3 v 1, Automatické mytí
- **Teploty mytí:** 40°C, 45°C, 50°C, 60°C, 50-60°C
- Spínač časového odložení startu
- LCD displej
- Samočisticí mikrofiltr z nerezavějící oceli
- Elektronický Aqua stop
- Zařízení proti úniku vody
- Zařízení proti zatopení
- Výškově nastavitelný horní koš

- Sklopné držáky talířů
- Nastavitelné nohy
- Vysoušení zbytků
- Tichý provoz (45 - 46 dB)

### **Údaje o energetické účinnosti**

Třída energetické účinnosti: A  
Třída účinnosti mytí: A  
Třída účinnosti sušení: A

### **Elektrické údaje**

**Jmenovité napětí:** 230 V - 50 Hz

**Připojení napájení:** 16 A

Pro budoucí použití si prosím poznamenejte následující informace, které najdete na informačním štítku a datum prodeje, který je uveden na Vašem účtu/faktuře:

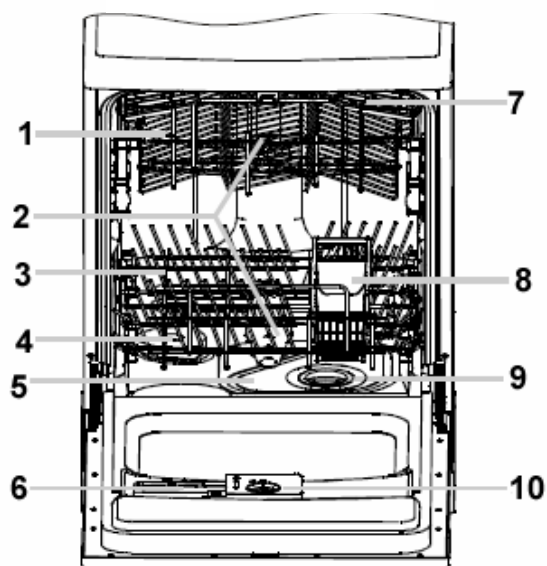
**Model** .....

**Výrobní číslo** .....

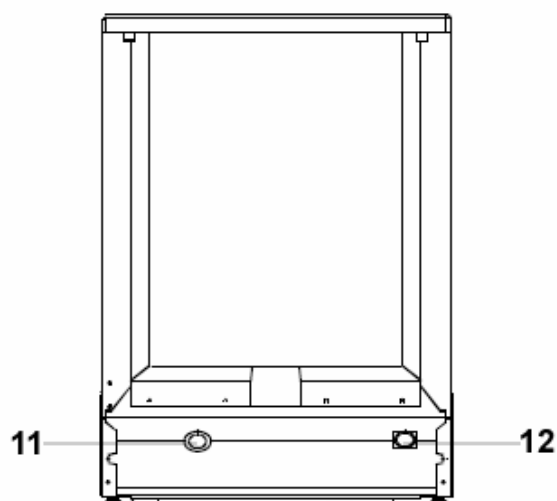
**Datum prodeje** .....

## Popis spotřebiče

Pohled zředu



Pohled zezadu



1. Horní koš
2. Ostřikovací ramena
3. Dolní koš
4. Změkčovač vody
5. Hlavní filtr
6. Dávkovač mycího prostředku
7. Kryt přihrádky
8. Košík pro příbory
9. Hrubý filtr
10. Dávkovač leštícího prostředku
11. Konektor odtokové trubky
12. Konektor přívodní trubky

## Ovládací panel



1. Tlačítko ZAP/VYP
2. LCD displej
3. Tlačítka odloženého startu
4. Tlačítko poloviční náplně
5. Tlačítka volby programu
6. Kontrolka leštícího prostředku
7. Kontrolka soli
8. Kontrolky programu

## Používání myčky nádobí

### Před prvním použitím

- Instalujte spotřebič v souladu s pokyny pro instalaci uvedenými v této příručce.
- Naplňte změkčovač vody 1 litrem vody z vodovodního kohoutku a poté naplňte speciální sůl pro myčky nádobí. Nyní nastavte úroveň změkčovače vody.
- Naplňte dávkovač leštícího prostředku a poté nastavte dávkování leštícího prostředku.

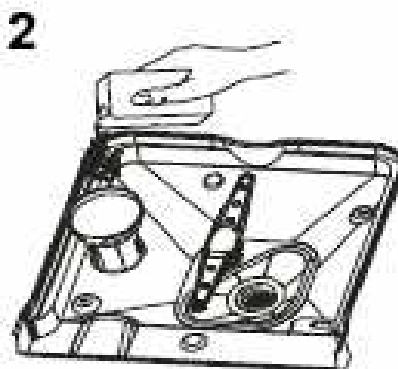
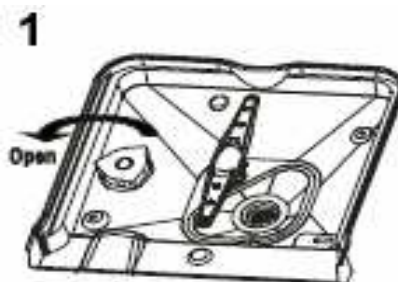
### Naplnění solí určené pro myčky nádobí



#### Důležité

Používejte pouze sůl, která je určena pro použití v myčkách nádobí. Pokud bude ve spotřebiči použit jiný druh soli (zvláště kuchyňská sůl), dojde k poškození změkčovače vody.

- Nejlepší je naplnit změkčovač vody solí těsně předtím, než spustíte mycí program. To Vám pomůže odstranit každou sůl, která mohla přetéci ze změkčovače vody v průběhu procesu vlastního naplňování soli.
- Otevřete dveře myčky nádobí a vyjměte dolní koš. Při vyjímání musí být koš prázdný.
- Otočte víčko zásobníku soli proti směru otáčení hodinových ručiček a sejměte jej.
- Naplňte zásobník změkčovače vody 1 litrem vody.



#### Důležité

Toto je nutno provést pouze při prvním naplňování zásobníku soli.

- S použitím násypky, která se dodává spolu se spotřebičem, nasypete sůl do zásobníku soli. Do zásobníku soli byste měli nasypat přibližně 1,2 kg soli.
- Je zcela běžné, že při plnění zásobníku solí dojde k přetečení malého množství vody ze zásobníku soli. Toto ovšem neznamená, že zásobník je naplněn správným množstvím soli.
- Vraťte zpět víčko zásobníku soli a řádně jej utáhněte.

- Přibližně po 2-6 hodinách po naplnění zásobníku solí, zhasne výstražná kontrolka, indikující potřebu naplnění soli. Když se výstražná kontrolka potřeby soli opět znovu rozsvítí, je nutno provést opět celý výše uvedený proces plnění myčky nádobí solí.
- **Důležité**  
Pokud následně naplníte vodní změkčovač, který již obsahuje sůl, není již nutno zásobník plnit 1 litrem vody z kohoutku.

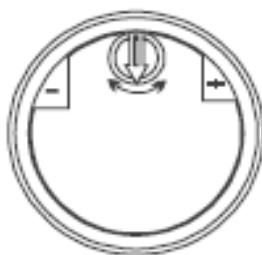
### Nastavení úrovně změkčovače vody

Množství soli, které změkčovač uvolní během mycího cyklu, je možno regulovat. Změkčovač vody by měl být nastaven na takovou úroveň, která odpovídá tvrdosti Vámi používané vody (viz tabulka).

Tvrdost vody		Poloha voliče	Sůl použitá pro jeden cyklus (g)	Přibližný počet cyklů na 1,2 kg soli
Clarkovy stupně	°TH francouzské stupně			
0-14	0-18	Není k dispozici	0	Není k dispozici
14-36	18-44	Minus značka	20	60
36-71	44-89	Střed	40	30
71	89	Plus značka	60	20

Pro nastavení změny množství vody, které uvolní změkčovač vody, postupujte následovně:

- Vyjměte dolní košík a vyšroubujte víčko zásobníku soli.
- Uložte kroužek se šipkou na zásobník soli. (Viz obrázek).



- Po dodání vašeho spotřebiče bude tato šipka nasměrována ke značce minus. V souladu s tabulkou tvrdosti vody otočte šipku tak, aby její poloha odpovídala tvrdosti vaší vody.
- Střední poloha voliče (šipky) je střed mezi značkami minus a plus.
- **Důležité**  
Pokud používáte tablety mycího prostředku 3 v 1, a vaše voda má střední nebo větší tvrdost, je nutno doplňovat váš vodní změkčovač ještě solí. Šipka u vodního změkčovače by měla

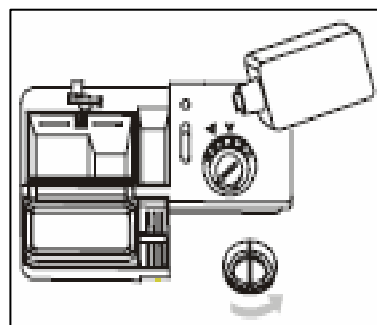
být natočena k minusovému nastavení.

### Naplnění leštícího přípravku



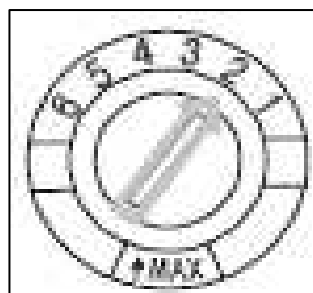
Leštící přípravek se uvolňuje v závěrečné fázi oplachování a zamezuje tvoření vodních kapek na nádobí. Tyto kapky vytvářejí, po dokončení mycího programu na nádobí skvrny a čmouhy.

- Tato myčka nádobí je navržena pro používání tekutých leštících prostředků.
- Dávkovač leštícího prostředku je umístěn uvnitř sklopných dveří, vedle dávkovače mycího prostředku.
- Pro zpřístupnění dávkovače leštícího prostředku otočte víčkem proti směru hodinových ručiček, který se tak uvolní z otvoru. Poté pomalu nalijte tekutý leštící prostředek; kapacita dávkovače leštícího prostředku je přibližně 140 ml leštícího prostředku.
- Měli byste nalévat leštící prostředek pomalu, dokud indikátor hladiny plně nezčerná.
- Nepřeplňte dávkovač, neboť by to mohlo způsobit u vybraného programu mytí nadměrné pění. Otřete jakékoli přebytky nebo rozlitiny leštícího přípravku vlhkým hadrem.
- Vraťte zpět víčko, otočte jej po směru hodinových ručiček, dokud nezapadne do své polohy.
- Dávkovač leštícího prostředku doplňujte vždy, když se rozsvítí výstražná kontrolka doplnění leštícího prostředku.
- **Důležité**  
Pokud používáte tablety mycího prostředku **3 v 1**, je nutno stále doplňovat dávkovač leštícího prostředku.



### Nastavení úrovně leštícího prostředku

Množství leštícího prostředku, které myčka nádobí potřebuje, závisí také na tvrdosti vaší vody. S nastavením úrovně leštícího prostředku byste měli experimentovat, dokud nezjistíte optimální úroveň, která zajišťuje nejlepší výsledky.



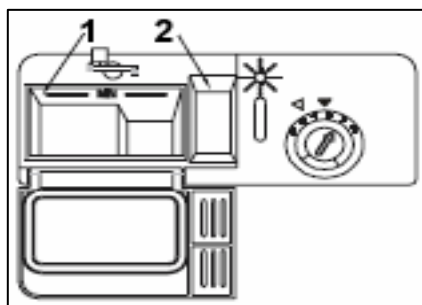
- Při prvním mycím cyklu doporučujeme nastavit úroveň leštícího prostředku na číslo 2.
- Pokud se budou tvořit vodní skvrny a oschnutí nádobí nebude

vyhovující, otočte šipkou proti směru otáčení hodinových ručiček a nastavte ji na nejbližší vyšší číslo.

- Pokračujte s nastavováním úrovně leštícího prostředku směrem k vyšším číslům, dokud se nepřestanou tvořit vodní skvrny.
- Pokud se začnou na nádobí tvořit čmouhy a pruhy, je nastavená úroveň leštícího prostředku příliš vysoká, což způsobí značné pění během mycího cyklu. Otočte šipkou po směru hodinových ručiček na nejbližší nižší nastavení.

### **Plnění dávkovače mycího prostředku**

Dávkovač mycího prostředku musí být plněn při spuštění každého mycího cyklu (bez ohledu na program leštění).



- Otevřete víčko dávkovače mycího prostředku a vložte mycí prostředek dovnitř dávkovače.
- Oddíl, označený na vyobrazení 1, je určen pro mycí prostředek hlavního mycího cyklu. Do dávkovače se pro jedno mytí vkládá pouze jedna tableta mycího prostředku. Pokud používáte práškový nebo tekutý mycí prostředek, dodržujte doporučení výrobce daného mycího prostředku.
- Oddíl, označený na vyobrazení 2, má v sobě umístěn odděleně prací prostředek, a to pro prací cyklus, který má v sobě funkci před-mytí; toto je však pouze volitelný doplněk. Zde musí být použit práškový nebo tekutý mycí prostředek, nikoli další tableta mycího prostředku.
- Uzavřete víko dávkovače mycího prostředku a na vnějším okraji jej zajistěte příchytkou tak, aby zůstalo víko uzavřené.
- Na začátku mycího cyklu se tato příchytko otevře a tableta/prášek/kapalina vstoupí do myčky nádobí.

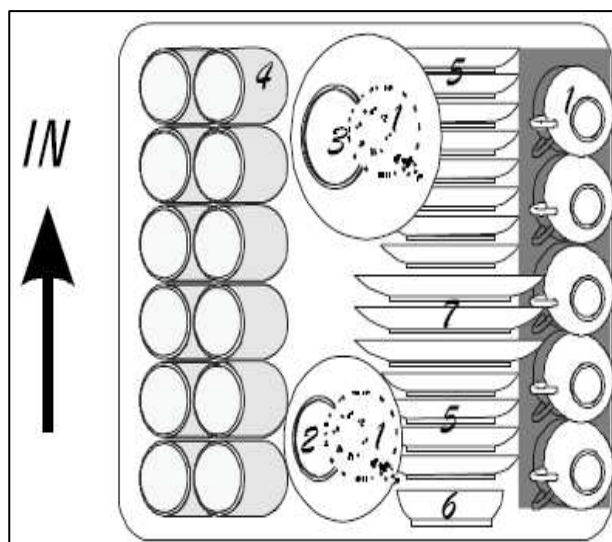
### **Naplnění horního koše**

Horní koš je nejvhodnější pro mytí choulostivého a lehkého nádobí, jako jsou sklenice, kávové a čajové servisy, misky, talířky, poháry a mělké pánve (které nejsou silně znečištěny).

- Umístěte talířky a kuchyňské nádobí tak, aby se při postřikování během mycího procesu nemohly pohybovat.

- Vyobrazení použijte jako vodítko pro nejvhodnější způsob naplnění horního koše nádobím.

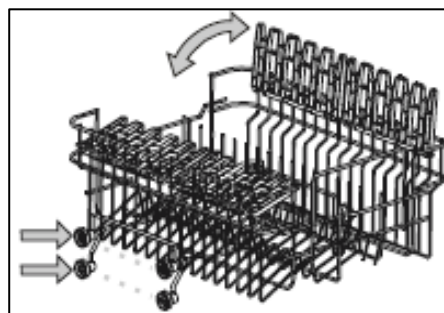
1. Šálky
2. Malý servisní pohár
3. Velký servisní pohár
4. Sklenice
5. Misky
6. Talířky
7. Servisní talíře



### Nastavení horního koše

Vaše myčka nádobí má nastavitelnou výšku umístění horního koše, kterou můžete měnit a dosáhnout tak nejvhodnější polohy jeho výšky pro mytí vloženého typu nádobí.

- Výšku umístění horního koše je možno nastavit vytáhnutím horního koše z vodících opěr.
- **Důležité**  
Při vytahování koše z vodících opěr musí být koš prázdný.



### Dolní poloha

- Pokud jsou horní kolečka vložena do vodících opěr, bude koš ve své dolní poloze.
- Vložení doplňkových sklenic bez nožek, šálků. Můžete také uložit malé kávové šálky na horní část stojanů. Buďte přitom opatrní a zachovejte dostatečně velkou vůli mezi horní částí těchto šálků, umístěných na horní části stojanů, a spodní částí horního vnitřního interiéru myčky.
- **Důležité**  
Při umísťování sklenic s dlouhými stopkami do horního koše, jako jsou poháry na šampaňské nápoje, je nutno být velmi opatrný. Pokud nejsou uloženy správně, je zde riziko, že při zatlačování nebo vytahování horního koše může dojít k jejich převrácení.



### Horní poloha

- Pokud jsou dolní kolečka vložena do vodících opěr, bude koš

ve své horní poloze.

- Umístění položek jako jsou plné sklenice nebo sklenice na víno.
- Sklenice na víno umístěte horní částí směrem dolů tak, aby stopka sklenice zůstala v jedné z drážek na postranním křídle.
- Prosím povšimněte si, že když je koš v horní poloze, nemohou být postranní křídla ve zvýšené poloze. Košík by totiž nemohl sklouznout zpět do vnitřku myčky nádobí.



	<b>Maximální výška nádobí (horní koš)</b>	<b>Maximální výška nádobí (dolní koš)</b>
Se zvednutým horním košem	19 cm	30 cm
Se sníženým horním košem	24 cm	25 cm

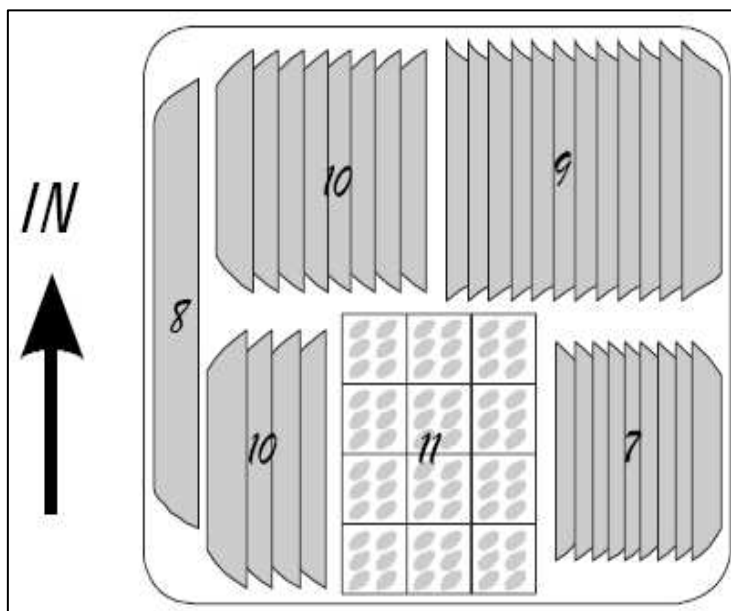
### **Důležité**

**Je důležité se po vložení nádobí do košů ujistit, že se mohou ostřikovací ramena volně pohybovat.**

### **Naplnění dolního koše**

Dolní koš je nejvýhodnější používat pro mytí velkého a více znečištěného nádobí, jako jsou kuchyňské pánve, víka kuchyňských pánví a servisní talíře. Do dolního koše můžete také umístit poháry a různé druhy talířů.

7. Servisní talířky
8. Servisní talíř
9. Hluboké talíře
10. Misky
11. Košík pro příbory

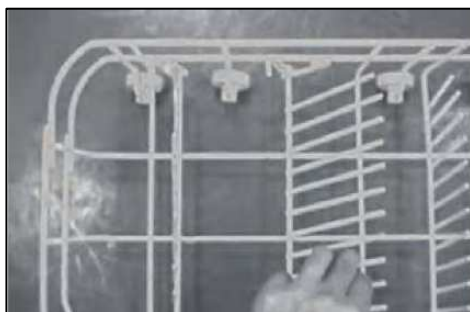


- Kuchyňské pánve a servisní misky musí být vždy umístěny spodními částmi směrem nahoru.
- Hluboké kuchyňské pánve musí být nakloněny šikmo, aby z nich mohla vytékat voda.

- Spodní stojan má v zadní části koše sklopné stojany, které je možno sklopit směrem dolů a tím umožnit snadnější vkládání velkých kuchyňských pánví a servisních misek.

### **Sklopné stojany**

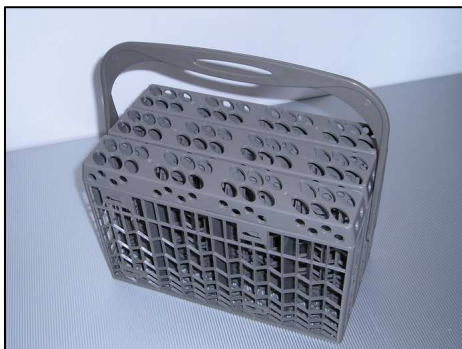
Pro usnadnění vkládání velkých kuchyňských pánví jsou stojany v dolním koši sklopné směrem dolů.



### **Košík na příbory**

Příbory je nutno umístit dovnitř košíku pro příbory. Takto naplněný košík pro příbory se umístí do vhodného místa v dolním koši.

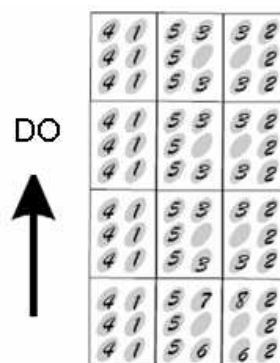
- Pro zajištění nejlepších výsledků mytí je nutno příbory vkládat do košíku pro příbory horními otvory.



- Pro snadnější vkládání příborů je možno oddělit vnější část košíku na příbory. Tuto vnější část však není možno vkládat do dolního koše samostatně a musí být vždy připevněna k celému kompletu košíku na příbory.



1. Vidličky
2. Polévkové lžíce
3. Desertní lžičky
4. Čajové lžičky
5. Nože
6. Servisní lžičky
7. Naběračka šťávy
8. Servisní vidlička



### Důležité

Zamezte propadávání příborů spodkem košíku na příbory, neboť toto by mohlo mít za následek poškození ramena ostříkovače anebo vlastních příborů. Pokud se začíná spodek košíku deformovat a umožňuje tak propadávání příborů, košík pro příbory vyměňte.

### Vkládání talířů a příborů

V myčce nádobí **se nesmí** umývat hadry pro domácnost, houby a další předměty, které mohou plně nasát vodu.

- Před vložením nádobí do spotřebiče nejprve odstraňte zbytky jídel a změkčete zbytky spálené potravy v pánvích.
- Po vložení nádobí zkontrolujte, zda se ramena ostříkovače pohybují volně. Pokud přichází rameno ostříkovače při pohybu do kontaktu s některým kusem nádobí, změňte uspořádání vloženého nádobí.
- Hrníčky, sklenice, pánve apod. musí být vloženy spodními částmi směrem nahoru, aby se v nich nemohla shromažďovat voda.
- Příbory a nádobí se nesmí navzájem překrývat; důsledkem může být nedostatečné umytí nádobí.
- Zamezte vzájemnému dotýkání se sklenic v myčce nádobí, neboť může dojít k jejich poškození.
- Malé předměty je možno umístit do košíku pro příbory.

### Následující položky **NEJSOU** vhodné pro mytí v myčce nádobí:

- Příbory s rukojetí z perletě, dřeva, rohoviny a porcelánu.
- Plastové předměty, které nejsou tepelně odolné.
- Příbory, které se skládají z přilepených částí, které nejsou tepelně odolné.
- Příbory nebo hliněné slepované nádobí.









- Měděné nebo cínované předměty.
- Olovnaté křišťálové sklo.
- Dřevěná prkénka.
- Předměty ze syntetických vláken.

**Následující položky jsou podmíněně vhodné pro mytí v myčce nádobí:**



- Kameninové nádobí je možno umývat v myčce nádobí pouze tehdy, pokud je výrobce označil jako vhodné k mytí v myčce nádobí.
- Plastové předměty (jako jsou krabičky na jídla) je možno umývat v myčce nádobí pouze tehdy, pokud je výrobce označil jako vhodné k mytí v myčce nádobí.
- Glazurované hliněné nádobí může po opakovaném mytí v myčce vyblednout.
- Stříbrné a hliníkové předměty mohou po mytí v myčce nádobí měnit zabarvení.
- Jakékoli zbytky potravy na stříbrných předmětech je nutno vždy okamžitě odstranit, jinak dochází ke změně jejich zabarvení.
- Některé druhy skla se mohou po mnoha umytích v myčce zakalit nebo vyblednout.

## Tabulka mycích programů

Program	Informace o cyklu	Popis cyklu	Mycí prostředek před/hlavní	Doba trvání (min)	Energie (kWh)	Voda (l)
<b>Auto</b>	Pro všechny znečištěné předměty, jako jsou rendlíky, pánve a talíře, na kterých leželo určitou dobu zaschlé jídlo	Před-mytí (40°C) Auto-mytí (50-60°C) Oplach Oplach (70°C) Sušení	3 v 1  (nebo 5/25 g)	150	1,1-1,4	11-14,5
<b>3 v 1</b>	Pro normálně znečištěné nádobí, jako jsou rendlíky, talířky, sklenice a mírně znečištěné pánve; standardní denní cyklus	Před-mytí (40°C) Před-mytí Mytí (45°C) Oplach Oplach (70°C) Sušení	3 v 1	158	1,15	17,2
 <b>Intenzivní</b>	Pro velmi znečištěné nádobí, jako jsou rendlíky, pánve, pánvičky a talíře, na kterých leželo určitou dobu zaschlé jídlo	Před-mytí Před-mytí (50°C) Mytí (60°C) Oplach (70°C) Sušení	5/25 g	164	1,7	22,8
 <b>Normální (EN 50242)</b>	Pro normálně znečištěné nádobí, jako jsou rendlíky, talířky, sklenice a mírně znečištěné pánve; standardní denní cyklus	Před-mytí Před-mytí Mytí (50°C) Oplach (70°C) Sušení	5/25 g	155	1,05	17
 <b>Eco</b>	Pro mírně znečištěné nádobí, jako jsou talířky, sklenice, poháry a mírně znečištěné pánve	Před-mytí Mytí (45°C) Oplach (60°C) Sušení	25g	106	0,85	13,4
 <b>Oplach</b>	Pro talíře, které je nutno pouze opláchnout a osušit	Mytí (45°C) Oplach (70°C) Sušení		90	1,00	9,9
 <b>Sklo</b>	Pro mírně znečištěné nádobí, jako jsou sklenice, křišťálové sklo, porcelán	Před-mytí Mytí (40°C) Oplach (70°C) Sušení	20g	111	0,95	13,4
 <b>Rychlé</b>	Kratší mytí pro mírně znečištěné nádobí, které nepotřebuje sušení	Mytí (40°C) Oplach (45°C)	20g	27	0,45	8,9

\* Normální je testovací program pro EN 50242.

## **Nastavení mycího programu**

Ujistěte se, že byly dodrženy pokyny oddílu Před prvním použitím.

- Zkontrolujte, zda spotřebič nepotřebuje doplnit lešticí prostředek nebo sůl.
- Vytáhněte spodní a horní koš, poté je naplňte nádobím podle pokynů pro jejich naplňování.
- Zatlačte spodní a horní koš zpět do jejich polohy.
- Přidejte mycí prostředek.
- Pomocí tlačítka ZAP/VYP zapněte spotřebič; kontrolka ZAP/VYP se rozsvítí.
- **Důležité**  
**Vyčkejte 5 sekund před stlačením tlačítka volby programu; v opačném případě nemusí spotřebič pracovat správně.**
- Stiskněte tlačítko pro volbu příslušného programu, který si vyberete jako program vhodný pro mytí vloženého nádobí. Kontrolka nad tlačítkem volby programu, které jste stiskli, se rozsvítí.
- Podle vaší potřeby si vyberte doplňkový program (např. odložený start nebo poloviční náplň).
- Pevně uzavřete dveře, musíte uslyšet zacvaknutí dveřního zámku.
- Po několika sekundách uslyšíte, jak se spotřebič začíná naplňovat vodou a mycí program tak začíná.

## **Změna mycího programu**

- Pomocí tlačítka ZAP/VYP vypněte spotřebič.
- Vyčkejte minutu a poté otevřete dveře spotřebiče.
- Pomocí tlačítka ZAP/VYP zapněte spotřebič, vyčkejte 5 sekund a poté stiskněte tlačítko nového programu.
- Stiskněte a podržte po dobu 3 sekund tlačítko volby programu toho mycího programu, který předtím probíhal, pro zrušení tohoto mycího programu. Poté stiskněte tlačítko jiného programu pro volbu správného mycího programu.
- Podle vaší potřeby si vyberte doplňkový program (např. odložený start nebo poloviční náplň).
- Pevně uzavřete dveře, musíte uslyšet zacvaknutí dveřního zámku.

- Po několika sekundách uslyšíte, jak se spotřebič začíná naplňovat vodou a mycí program tak začíná.

### **Na konci mycího programu**

- Na konci mycího programu uslyšíte akustickou signalizaci bzučáku.
- Otevřete dveře spotřebiče.
- Pomocí tlačítka ZAP/VYP vypněte myčku nádobí.
- Vyčkejte několik minut a poté z myčky vyjměte nádobí.
- Nemanipulujte s nádobím a s příbory pokud jsou ještě horké, neboť jsou v tomto stavu náchylné k prasknutí.

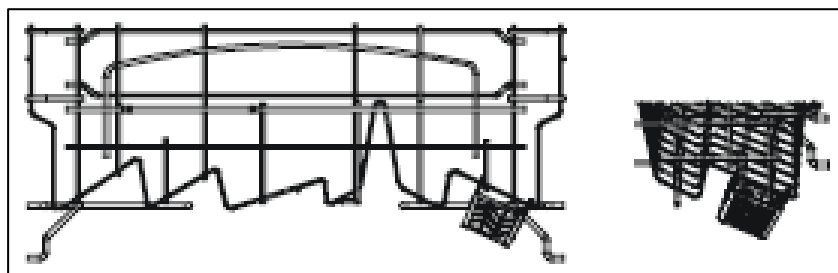
### **Mycí program 3 v 1**

Ujistěte se, že bylo naplněno změkčovadlo vody spolu se solí a že toto změkčovadlo vody bylo naplněno do své nejnižší úrovně.

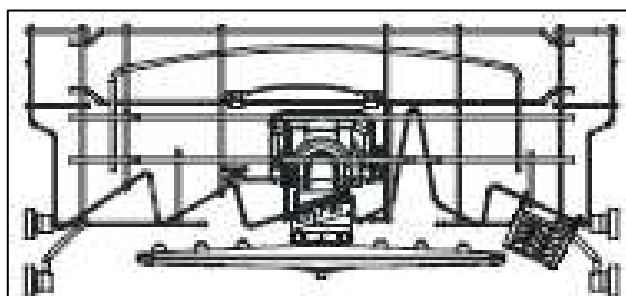
Ujistěte se, že byl naplněn do příslušné úrovně dávkovač mycího prostředku.

**Pokud používáte tablety mycího prostředku 3 v 1, musí být použit tento mycí program. Pokud použijete tablety mycího prostředku 3 v 1 při jiném mycím programu, mohou být důsledkem neuspokojivé výsledky umytého nádobí.**

- Zavěšte držák tablety 3 v 1 ve spodní části horního koše podle uvedeného vyobrazení.



- Zkontrolujte, zda se nebude držák tablety 3 v 1 zaplétat s horním ramenem ostřikovače tak, že ramenem budete pomalu ručně otočit dokola. Pokud rameno narazí na držák tablety 3 v 1, přemístěte držák tablety.



- Vložte tabletu 3 v 1 do držáku pro tablety 3 v 1. Vložte nádobí do myčky normálním způsobem a vyberte program 3 v 1.
- Pokud nejsou výsledky mytí vyhovující, potom doporučujeme použít v myčce mycí prostředek, který již neobsahuje lešticí prostředek a sůl, které jsou součástí tablety. Změkčovač vody je nutno nastavit na úroveň, která odpovídá tvrdosti Vámi používané vody.

### **Automatický program**

Tento program je schopen analyzovat míru znečištění nádobí a podle toho nastaví délku trvání mycího programu, spotřebu vody a spotřebu elektrické energie.

Při použití tohoto programu zjistí čidlo míru znečištění vody a tomu provede přizpůsobení mycího programu. Tato přizpůsobení budou záviset na tom, zda jsou předměty znečištěny mírně nebo silně.

### **Nastavení odloženého startu**

Je možno posunout start mycího programu až o 24 hodin.

- Zkontrolujte, zda spotřebič potřebuje doplnit lešticí prostředek nebo sůl.
- Vytáhněte horní a spodní koš, poté je naplňte nádobím podle pokynů pro jejich naplňování.
- Zatlačte spodní a horní koš zpět do jejich polohy.
- Přidejte mycí prostředek.
- Pomocí tlačítka ZAP/VYP zapněte spotřebič.
- Stiskněte příslušné tlačítko pro volbu programu, který si vyberete jako program vhodný pro mytí vloženého nádobí. Kontrolka nad tlačítkem volby programu, které jste stiskli, se rozsvítí.
- Použijte tlačítka pro odložený start pro nastavení doby, o kterou si přejete odložit start mycího programu. Doba, kterou jste nastavili, se zobrazí na LCD displeji. Tuto dobu můžete prodloužit nebo zkrátit stisknutím tlačítka odloženého startu a pomocí příslušné šipky nad tlačítkem.
- Start mycího cyklu můžete odložit maximálně o 24 hodin. Po každém stisknutí tlačítka se doba odloženého startu změní o jednu hodinu.
- Pevně uzavřete dveře tak, až uslyšíte zacvaknutí dveřního zámku.
- Jakmile uplyne nastavená doba, myčka nádobí spustí mycí

program, který jste si zvolili.

### **Nastavení poloviční náplně**

Volba poloviční náplně znamená, že dolní rameno ostřikovače nepracuje.

### **Důležité**

Když používáte volbu poloviční náplně, vložte předměty pouze do horního koše.

- Zkontrolujte, zda spotřebič potřebuje doplnit lešticí prostředek nebo sůl.
- Vytáhněte horní koš, poté je naplňte nádobím podle pokynů pro jeho naplňování.
- Zatlačte horní a spodní koš zpět plně do jejich polohy.
- Přidejte mycí prostředek.
- Pomocí tlačítka ZAP/VYP zapněte spotřebič.
- Stiskněte příslušné tlačítko pro volbu programu, který si vyberete jako program vhodný pro mytí vloženého nádobí. Kontrolka nad tlačítkem volby programu, které jste stiskli, se rozsvítí.
- Stiskněte tlačítko poloviční náplně.
- Pevně uzavřete pevně dveře tak, až uslyšíte zacvaknutí dveřního zámku.
- Po několika sekundách uslyšíte, jak se spotřebič začíná naplňovat vodou a mycí program tak začíná.

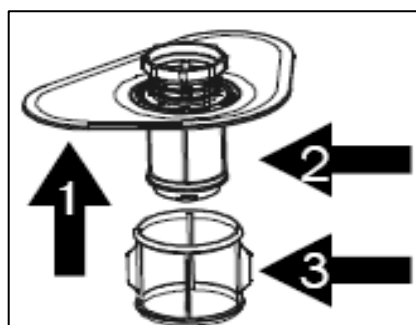
## **Čištění a údržba**

### **Důležité**

Před zahájením vlastního čištění nejprve odpojte spotřebič od elektrické sítě.

### **System filtru**

Váš spotřebič je vybaven tříúrovňovým filtrováním; z důvodu snadného přístupu je celý systém umístěn v základně myčky nádobí.



1. Hlavní filtr
2. Hrubý filtr
3. Jemný filtr

### **Hlavní filtr**

V tomto filtru jsou zachyceny částičky potravin a nečistot a jsou rozmělněny

pomocí speciální trysky na dolním ramenu ostříkovače. Tyto zbytky jsou poté spláchnuty do odpadu.

### Hrubý filtr

V tomto filtru jsou zachyceny větší kousky, jako jsou kosti nebo sklo, které by mohly ucpat odpad.

### Jemný filtr

Tento filtr zachycuje nečistoty a zbytky jídel v prostoru jímky a zamezuje tak jejich opětovnému vracení na nádobí v průběhu mycího cyklu.

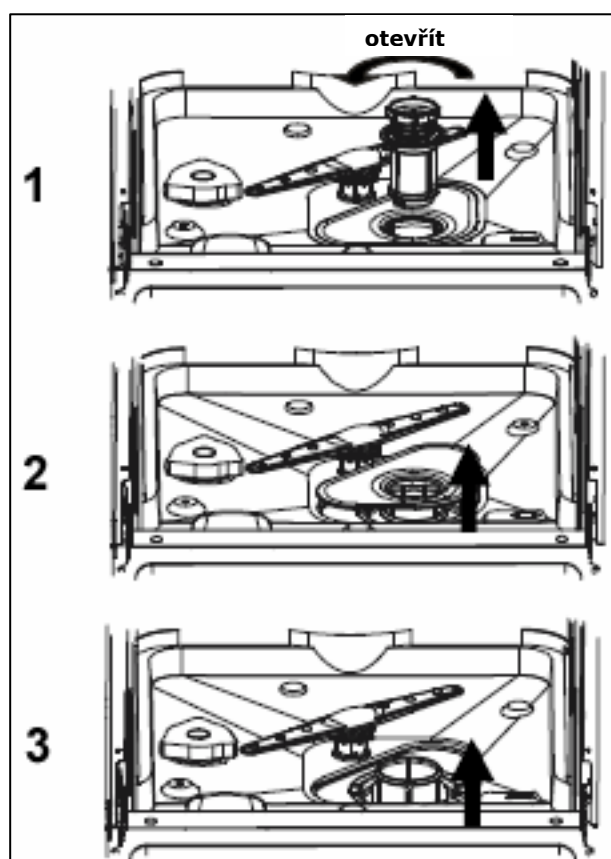
### Důležité

I když je filtrační systém účinný, není Vaše myčka jednotkou pro likvidaci odpadu. Všechny předměty, které budou umývány v myčce nádobí, musí být před jejich vložením do spotřebiče zbaveny zbytků potravin.

### Čištění filtrů

Pro zajištění nejlepší výkonnosti a nejlepších výsledků je nutno celou sestavu filtrů důkladně a pravidelně čistit (nejlépe po každém mycím cyklu).

1. Otočte hrubý filtr proti směru otáčení hodinových ručiček a poté jej vytáhněte směrem nahoru. Opláchněte tuto část pod vodovodním kohoutkem pro odstranění všech zbytků potravy v něm zachycených.
2. Vytáhněte hlavní filtr a opláchněte jej také pod vodovodním kohoutkem pro odstranění všech zbytků potravy v něm zachycených.
3. Vytáhněte jemný filtr a opláchněte jej také pod vodovodním kohoutkem pro odstranění všech zbytků potravy v něm zachycených.
4. Vraťte zpět jemný filtr do jeho místa.
5. Vraťte zpět hlavní a hrubý filtr zpět do jejich původních míst v základně myčky nádobí. Hrubý filtr musíte otočit po směru otáčení hodinových ručiček, aby se uzamknul ve své poloze.



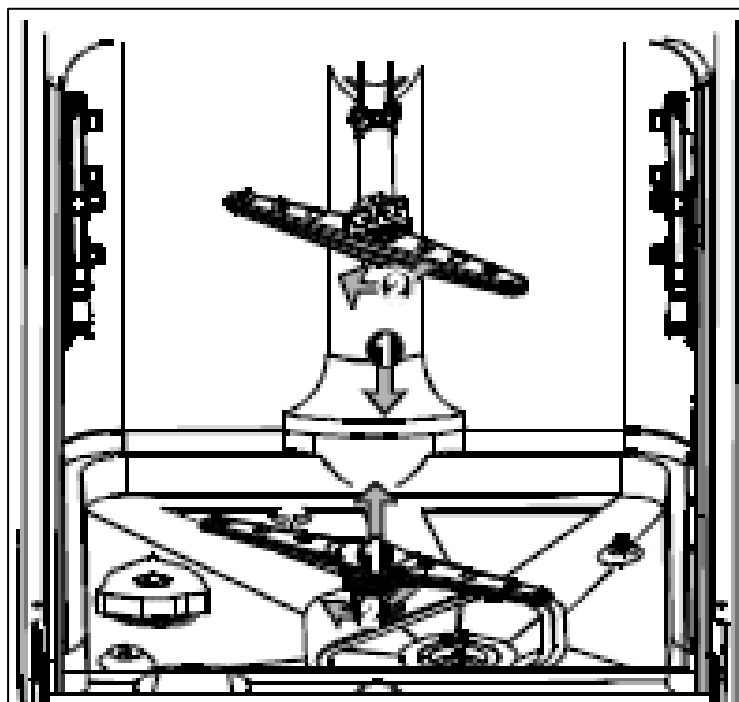
## **Důležité**

**Myčka nádobí nesmí být nikdy nastavena na mycí program, pokud nejsou uvnitř namontovány filtry.**

### **Čištění ramen ostříkovače**

Ramena ostříkovače je nutno čistit pravidelně, aby se zamezilo ucpání trysek ramen ostříkovače a ložisek usazeninami tvrdé vody.

- Pro vyjmutí ramena ostříkovače vyšroubujte matici a odstraňte podložku, která je posazena na horní části ramena ostříkovače.
- Jemně táhněte rameno ostříkovače směrem nahoru pro jeho vyjmutí.



- Rameno ostříkovače ostříkejte teplou vodou s mýdlem a pro vyčištění trysek použijte jemný kartáček.
- Rameno ostříkovače pečlivě opláchněte a poté jej namontujte zpět do jejího místa.

### **Čištění ovládacího panelu**

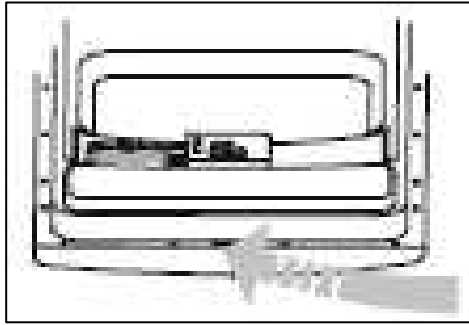
#### **Důležité**

Pro čištění ovládacího panelu ani provozních částí nepoužívejte abrazivní čisticí prostředky, ani běžné prostředky na ošetřování nábytku.

- Otřete ovládací panel pomocí nové utěrky navlhčené v teplé vodě.

## Čištění dveří

- Pro čištění okrajů po obvodě dveří používejte pouze jemnou navlhčenou látku.
- Pro zamezení vniknutí vody do zámku dveří nebo na elektrické součástky **nepoužívejte** sprejové čističe žádného druhu.
- Na vnitřní ani vnější plochy **nepoužívejte** žádné abrazivní čisticí prostředky, neboť ty by je mohly poškodit.



## System chybových kódů poruch

Pokud váš spotřebič detekuje, že nepracuje správně, může se na displeji zobrazit chybový kód.

U následujících chybových kódů si může zákazník závadu odstranit sám, přičemž musí dodržet dále uvedené pokyny.

**Před zahájením prací na jakékoli údržbě spotřebiče je nutno nejprve spotřebič odpojit od elektrické sítě.**

### E1

Doba plnění vodou delší než očekávaná.

- Zkontrolujte tlak vody v rozvodu dodávky vody.
- Vyčistěte sítko filtru u přívodní hadice vody.
- Ujistěte se, že přívodní hadice není zauzlená nebo zmačknutá.
- Ujistěte se, že vodní kohoutek, ke kterému je spotřebič připojen, je plně otevřen.

### E2

Doba vypouštění delší nebo prodloužená.

- Odtoková trubka může být umístěna příliš vysoko nebo nesprávně. Pročtěte si pokyny pro instalaci a zajistěte její správnou instalaci.
- Zkontrolujte, zda není odtoková hadice zauzlená nebo zmačknutá.
- Ujistěte se, že odtoková hadice není delší, než je délka originální hadice.

### E3

Delší doba ohřívání – nedosahuje se požadované teploty.

- Funkční závada čidla teploty nebo topného článku.

- **Volejte Oddělení servisu Baumatic.**

#### **E4**

Spotřebič detekoval přítomnost vody v základně.

- Zkontrolujte, zda není odtoková hadice zauzlená nebo zmačknutá.
- Zkontrolujte, zda nejsou někde v odtokové hadici zablokovaná místa, nebo zda není ucpan odvodňovací systém.
- Odtoková trubka může být umístěna příliš vysoko nebo nesprávně. Pročtěte si pokyny pro instalaci a zajistěte její správnou instalaci.

#### **E5**

Nedošlo k automatickému vypnutí spínače – program nedokončil svůj cyklus.

- Nízké napájecí napětí nebo porucha spínače napájení.
- **Volejte Oddělení servisu Baumatic.**

#### **E6**

Rozpojený okruh

- Termistor
- **Volejte Oddělení servisu Baumatic.**

#### **E7**

Zkrat obvodu

- Termistor
- **Volejte Oddělení servisu Baumatic.**
- Jakmile jste odstranili závadu, která způsobila zobrazení daného kódu závady, připojte zpětně spotřebič ke zdroji síťového napájení.
- Pomocí tlačítka ZAP/VYP zapněte spotřebič a vyčkejte 5 sekund.
- Pomocí tlačítka ZAP/VYP zapněte znovu spotřebič.
- Vyčkejte dalších 5 sekund před vlastním nastavením mycího programu za použití tlačítek volby programu.

#### **Důležité**

Pokud se na displeji zobrazí jiný chybový kód, nepokoušejte se odstranit závadu sami, ale kontaktujte Servisní oddělení Baumatic.

**Pokud se po provedení výše uvedených rad a odstranění kódu závady, znovu objeví tento kód závady, vypněte spotřebič a odpojte jej od elektrické sítě. Poté pozvěte**

## technika k prohlídce spotřebiče.

**Kontaktujte servisní oddělení Baumatic na telefonním čísle 800 185 263.**

**Pokud se návštěva servisního technika uskuteční v rámci záruční doby a technik zjistí, že závada byla způsobena některým z důvodů z uvedeného seznamu chybových kódů, a který zákazník zrušil, můžete nést odpovědnost za náklady, související s tímto servisem.**

### Všeobecná diagnostika

<b>Problém</b>	<b>Možné Příčiny</b>	<b>Jak postupovat</b>
<b>Myčka nádobí nepracuje</b>	<p>Přepálená pojistka nebo sepnul jistič okruhu</p> <p>Není zapnut zdroj napájení</p> <p>Nízký tlak vody</p>	<p>Vyměňte pojistku nebo nastavte jistič okruhu. Odpojte všechny ostatní spotřebiče připojené na stejný okruh jako myčka.</p> <p>Ujistěte se, že je myčka zapnuta a že jsou dveře řádně uzavřeny. Ujistěte se, že je zástrčka napájecí šňůry plně zasunuta do zásuvky.</p> <p>Zkontrolujte, zda je správně připojena dodávka vody a zda je otevřen přívod vody.</p>
<b>Čerpadlo vypouštění nezastavuje</b>	<p>Přetékání</p>	<p>Systém je navržen tak, aby detekoval jakékoli přetékání. Pokud jej detekuje, bude vypouštěcí čerpadlo běžet stále, pokud bude na spotřebič přivedeno napětí.</p>
<b>Hlučnost</b>	<p>Některé zvuky jsou normálním jevem</p> <p>Přístroje nejsou v košících zajištěny nebo do košíku spadlo něco malého</p> <p>Bručí motor</p>	<p>V průběhu mycího cyklu vzniká určitá úroveň provozního hluku, zvláště když se právě odstraňují zbytky jídla z vložených předmětů a když dávkovač mycího prostředku přemísťuje tabletu dovnitř.</p> <p>Zajistěte správné uložení předmětů podle Baumatic pokynů pro jejich vkládání.</p> <p>Pokud myčka nebude po určitou dobu pracovat, ujistěte se jednou týdně, že spotřebič je nastaven na některý z mycích programů. V opačném případě může těsnění kolem motoru vysychat a způsobovat tak hlučnost spotřebiče.</p>

<b>Pěnění v odpadu</b>	Rozlitý leštící prostředek	Vždy okamžitě utřete nadbytečný nebo rozlitý leštící prostředek
<b>Skvrny na vnitřku odpadu</b>	Byl použit mycí prostředek s barvivem	Používejte mycí prostředek bez barviva.
<b>Nádobí není plně osušeno</b>	Dávkovač leštícího prostředku je prázdný	Zajistěte naplnění dávkovače leštícího prostředku leštícím prostředkem.
<b>Nádobí a pánve nejsou čisté</b>	Nesprávný program  Nesprávné uložení	Vyberte intenzivnější mycí program.  Ujistěte se, že ramena ostřikovače a dávkovač mycího prostředku nejsou zakryty velkým nádobím.
<b>Skvrny a čmouhy na sklenicích a pánvích</b>	Extrémně tvrdá voda Nízká teplota na vstupu Nesprávné uložení Nesprávný mycí prostředek Nesprávná sůl/úroveň leštícího prostředku	Viz příslušné oddíly této příručky pro zjištění, zda jsou mycí prostředek, sůl a úroveň leštícího prostředku v pořádku. Ujistěte se, zda je správně vloženo nádobí.
<b>Pára</b>	Normální jev	Může docházet k úniku malého množství páry v blízkosti dveří západky při vysušování a odtoku vody.
<b>Černé nebo šedé fleky na talířích</b>	Pryž na hliníkových přiborech se dotýká talířů	Pro odstranění těchto fleků použijte středně agresivní čisticí prostředek. V budoucnosti se vždy ujistěte, zda je správně vloženo nádobí.
<b>Voda stojí na dně</b>	Toto je normální	Malým množstvím čisté vody v základně spotřebiče se není zapotřebí znepokojovat.
<b>Úniky myčky nádobí</b>	Dávkovač leštícího prostředku je přeplněn nebo došlo k rozlití leštícího prostředku uvnitř spotřebiče  Myčka nádobí není ve vyvážené poloze	Buďte pozorní a nepřepĺnujte dávkovač leštícího prostředku. Rozlitý leštící prostředek může způsobit nadměrné pěníení a vést k přetékání. Jakékoli rozlitiny okamžitě utřete vlhkým hadrem.  Ujistěte se, že je myčka nádobí vodorovně vyvážena.

## Pokyny pro instalaci

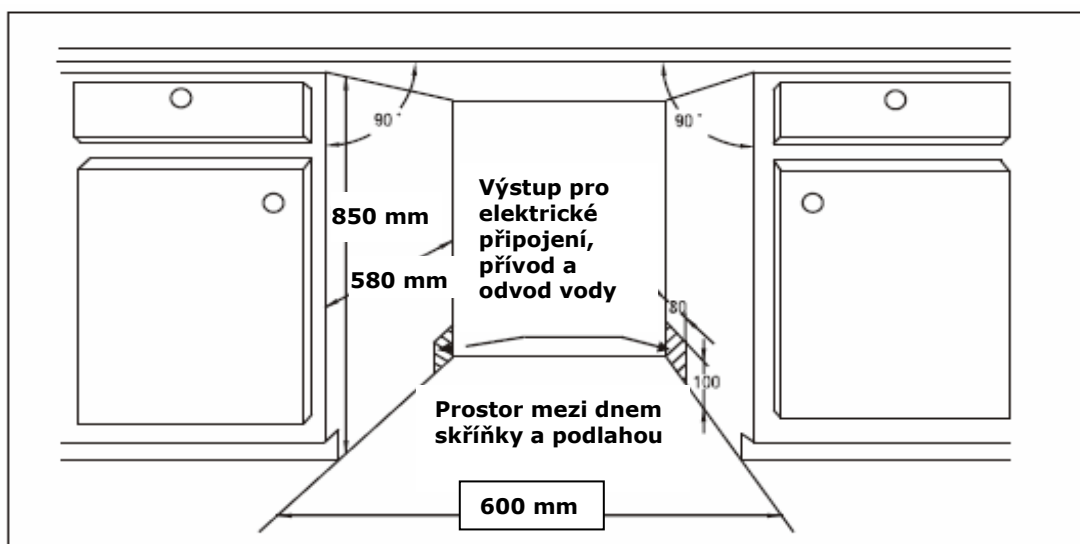
### Poznámka

Přístroj musí být instalován kvalifikovaným technikem.

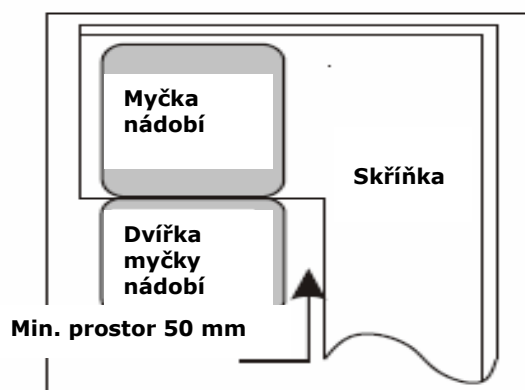
### Příprava instalace Vaší myčky nádobí

Dbejte před instalací přístroje na to, aby Vámi zvolené stanoviště:

- Bylo v blízkosti zásuvky.
- Bylo zvoleno tak, aby mohla být jedna strana kuchyňské linky použita pro jednoduchou instalaci odtokových hadic.
- Aby se nacházelo v blízkosti dřezu a mohli jste pohodlně připojit přívodní a odvodní hadice.
- Když má myčka nádobí stát v rohu kuchyňské linky, zajistit, aby zůstalo dostatek místa pro pohodlné otevření dveří.
- Aby bylo zařízeno tak, aby byl odstup mezi krycí deskou myčky nádobí a kuchyňskou linkou menší než 5 mm. Zkontrolujte také, jestli vnější dveře lícují se stěnou kuchyňské linky (viz obr.).



Obr. 1 Rozměry skříňky – méně než 5 mm mezi vrchem myčky nádobí a skříňky a vnější dvířka zarovnané se skříňkou.



Obr.2 Minimální prostor, když jsou dvířka otevřená.

## Uspořádání a montáž volitelné nábytkové desky

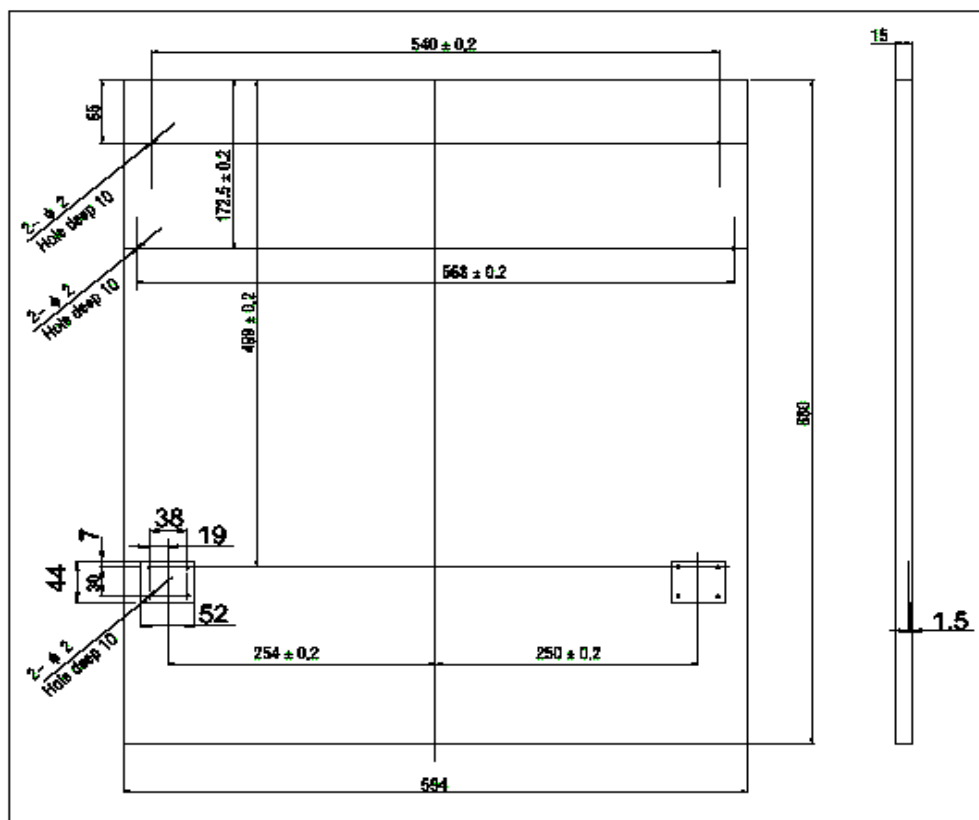
Nábytková deska (volitelné příslušenství uzpůsobené Vaší kuchyni) může být namontována podle uvedené skici na přední stranu Vaší myčky nádobí (rozměry v milimetrech).

### Poznámka

- Maximální hmotnost dveří 5,5 kg, minimální 3 kg.
- Neinstalujte ji jen s průchozími šrouby.
- Použijte oba otvory pro šrouby a přiložené fixační vložky.
- Chybná instalace desky může později způsobit problémy funkce dveří Vašeho přístroje.

### Důležité upozornění

Umístění vestavné plně integrované myčky do vhodného nábytku zajistí správnou funkci myčky. Kuchyňský nábytek musí být vyroben z materiálu dostatečně tepelně odolného. Materiály a použitá lepidla musí odolávat vyšším teplotám, odpovídajícím normě ČSN – EN 60 335-2-6. Materiály a lepidla, které neodpovídají uvedené normě, se mohou zdeformovat nebo odlepit. Zároveň je nutné nasadit parotěsný pásek. Parotěsný pásek musí být připevněn na spodní stranu pracovní desky nad Vaší myčkou nádobí jako ochrana před vlhkostí. Slouží k odvádění z Vašeho přístroje stoupající páry a chrání spodní stranu pracovní desky.



Obr. 3 Vnější panel by měl být zpracován dle rozměrů na obrázku (rozměry vmm).

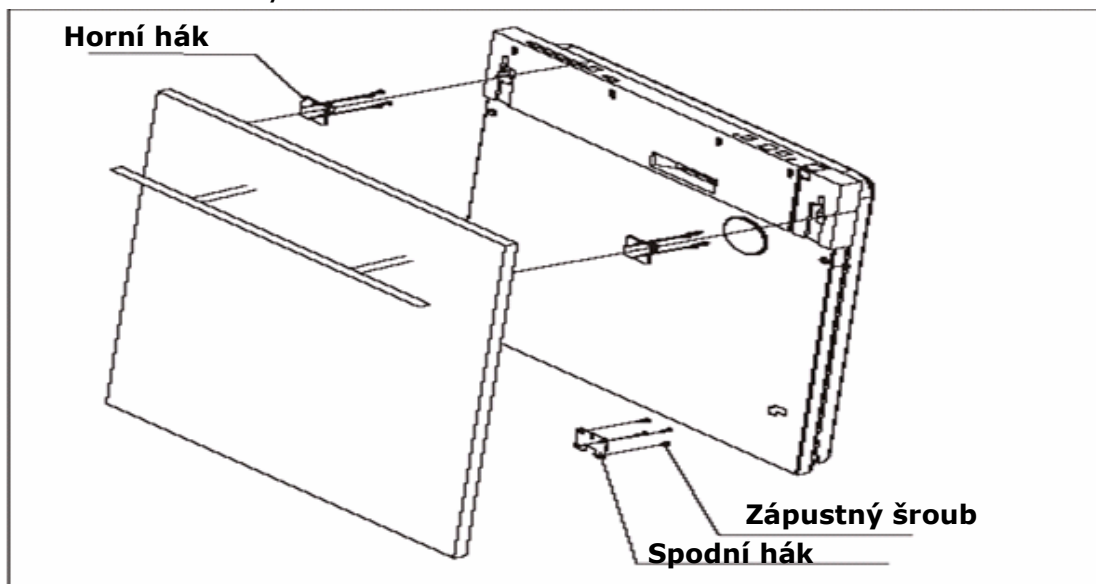
V případě nedodržení tohoto upozornění Baumatic nenese jakoukoliv odpovědnost za způsobené škody.

Připevněte dveřní závěsy k nábytkové desce a zaveďte je do otvorů na vnější straně dveří myčky nádobí (viz obr. nahoře) Upevněte nábytkovou desku po vyrovnání pomocí šroubů do dřeva a šroubů na přední stranu dveří (viz obr.).

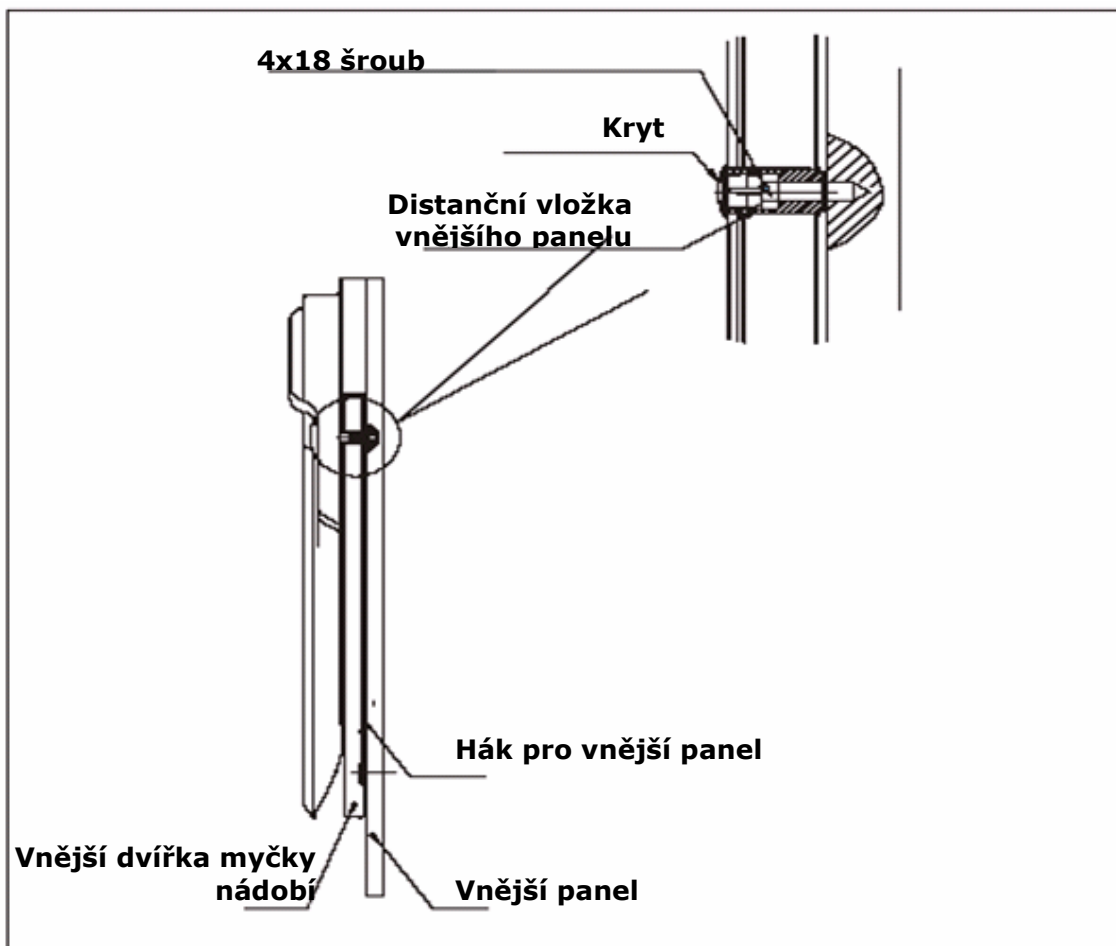
### Montáž nábytkových dveří

Postupujte následovně (obrázek dole):

1. Sundat krytku.
2. Zašroubovat šroub do dřeva.
3. Nasadit krytku.



Obr. 4a Instalace vnějšího panelu



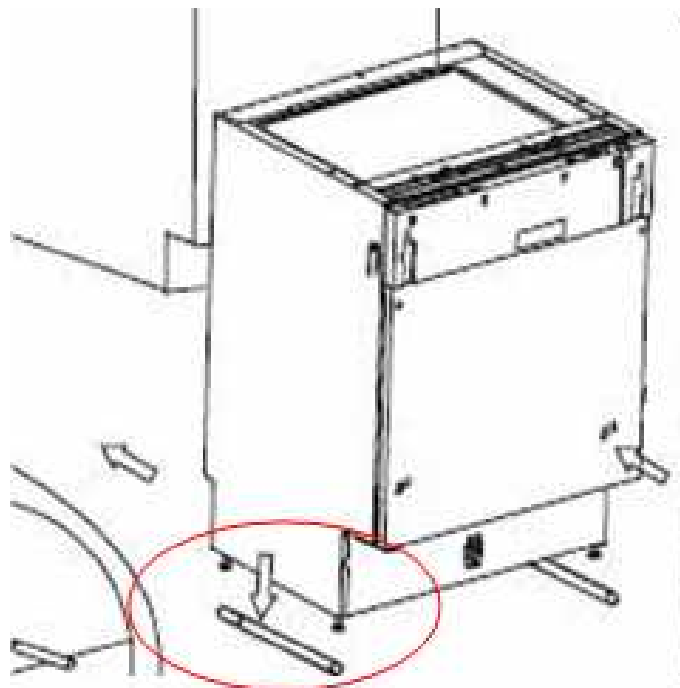
Obr. 4b Instalace vnějšího dřevěného panelu

## Ustavení myčky nádobí

Před připojením myčky nezapomeňte!

### Postavení myčky nádobí na vodící lišty

**Postavte nyní myčku nádobí na vodící lišty** (jsou součástí dodávky, aby bylo možné usadit přístroj pohodlně na jeho stanoviště bez poškrábání podlahy). Viz. obrázek.



### Poznámka

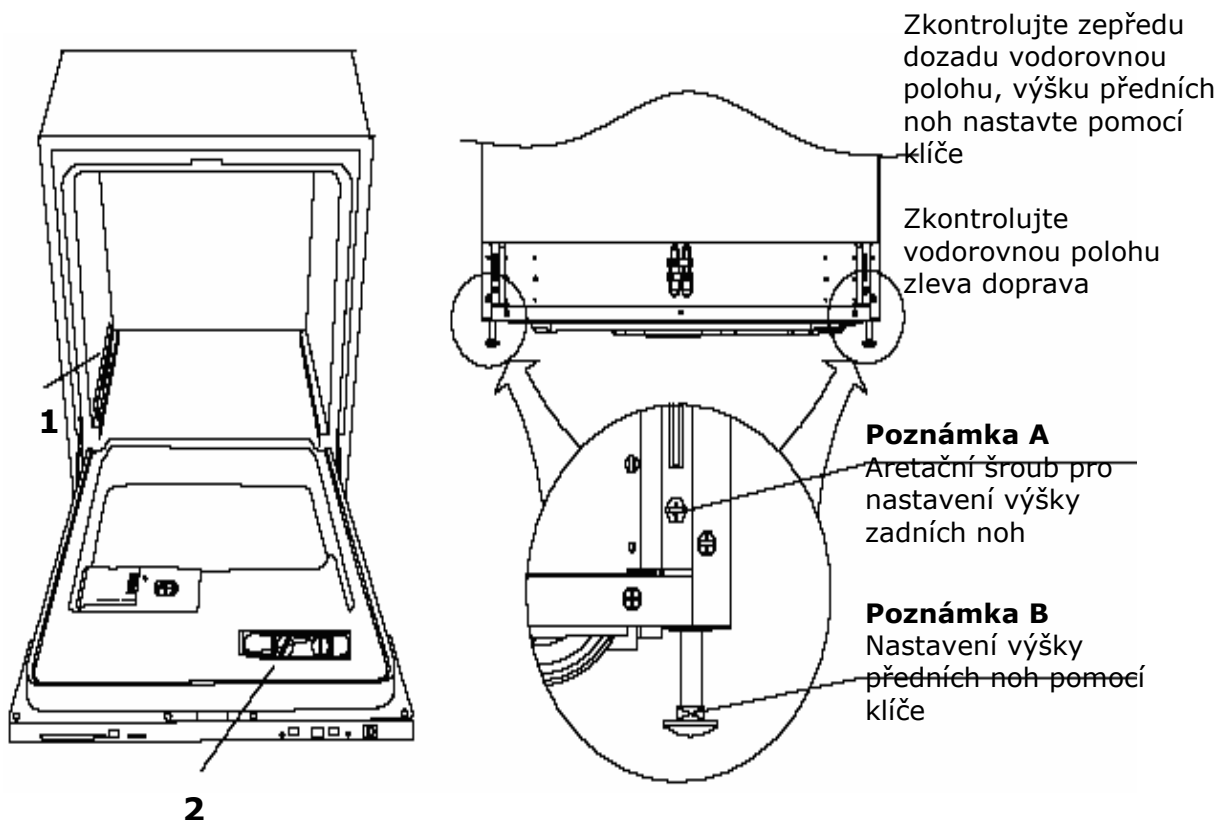
Vaše myčka nádobí musí stát vodorovně, aby byla zaručena správná funkce košů na nádobí a aby mohla myčka nádobí správně pracovat.

### Pozor!

Dávejte při ustavování myčky nádobí pozor – může se převrátit a poranit Vás! Správný postup - viz obr.!

Zadní nohy mohou být přestavovány zepředu otáčením šroubů na levé a pravé straně pláště. Použijte plochý klíč a otáčejte předními nohami, dokud nestojí myčka nádobí vodorovně (viz "Poznámka B" obrázek).

Při otáčení ve směru hodinových ručiček se zvyšuje zadní strana myčky nádobí (viz "Poznámka A" obrázek). Myslete na to, že jsou přední nohy připevněny k přístroji pomocí bezpečnostních matek. Postupujte proto při montáži opatrně.

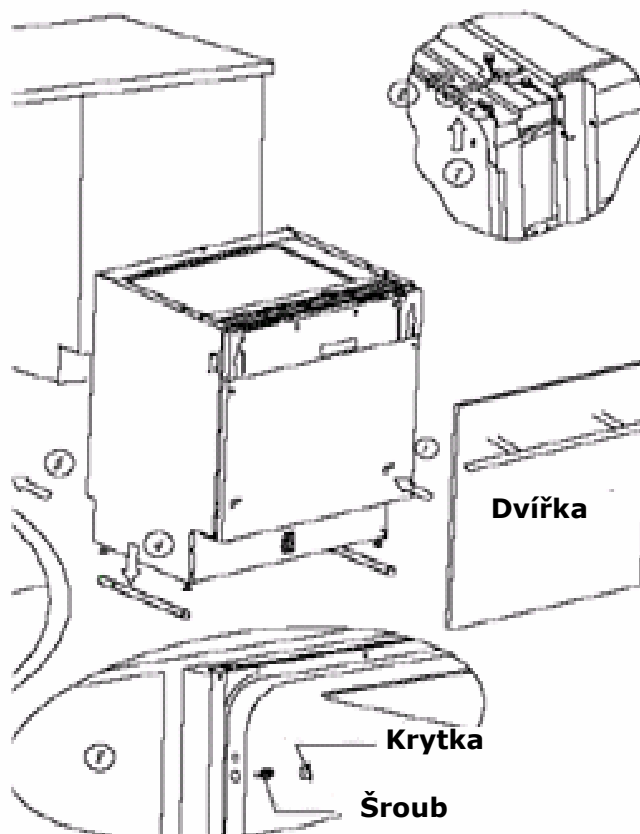


**Potom nasadíte parotěsný pásek.** Parotěsný pásek musí být připevněn na spodní stranu pracovní desky nad Vaší myčkou nádobí, jako ochrana před vlhkostí. Slouží k odvádění z Vašeho přístroje stoupající páry a chrání spodní stranu pracovní desky.

- Tento pásek je součástí dodávky.
  - Přesvědčte se před jeho nalepením, že je spodní strana pracovní desky čistá.
  - Odstraňte ochrannou fólii z pásku.
  - Nalepte pásek na spodní stranu pracovní desky.
- Poznámka:** Kdyby nebyl parotěsný pásek nalepen, hrozí poškození spodní strany pracovní desky.

## Umístění myčky na stálé místo

Nyní může být myčka nádobí postavena na své místo.



## Připojení vypouštěcí odtokové hadice

Zahnutý konec odtokové hadice by měl být zaháknut do odtokové trubky nebo alternativně za okraj dřezu.

## Ujistěte se při instalaci

- Že není odtoková hadice zohýbaná ani zmáčknuta, následně dojde k závadě E4' Přeplnění - Příliš mnoho přitékající vody.
- Že se konec hadice nachází vždy 32 až 80 cm nad podlahou a nesmí být nikdy pod vodou.
- Odtoková hadice smí být prodloužena max. o 1m. Toto prodloužení **nesmí** mít menší vnitřní průměr.
- Odtoková hadice musí být nainstalovaná směrem ze shora, doporučuje se použít fixační koleno ve tvaru "obraceného písmena U", které je součástí dodávky myčky viz ilustrační náčrt níže - obr. Připojení do sifonu, obr. Přímé připojení do odtokového potrubí. Stojatá odtoková trubka nesmí mít menší vnitřní průměr než 4 cm.

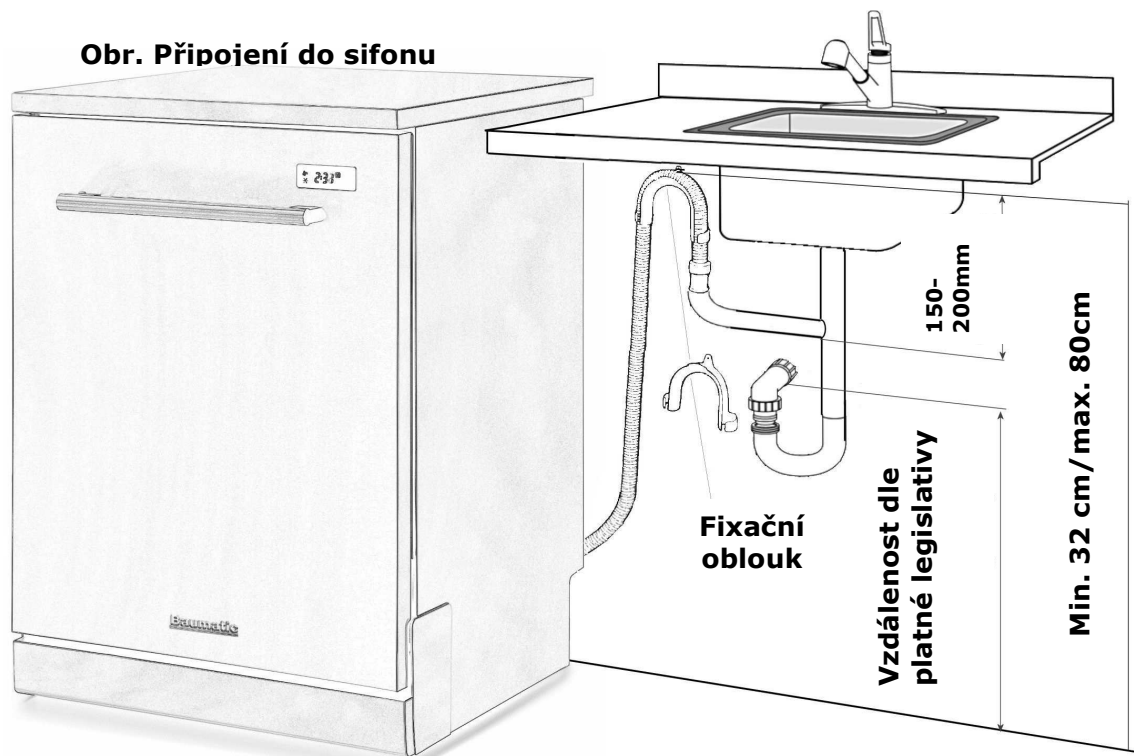
## Poznámka

Nepoužívejte delší odtokovou hadici – mělo by to vliv na pracovní výkon Vaší myčky nádobí.

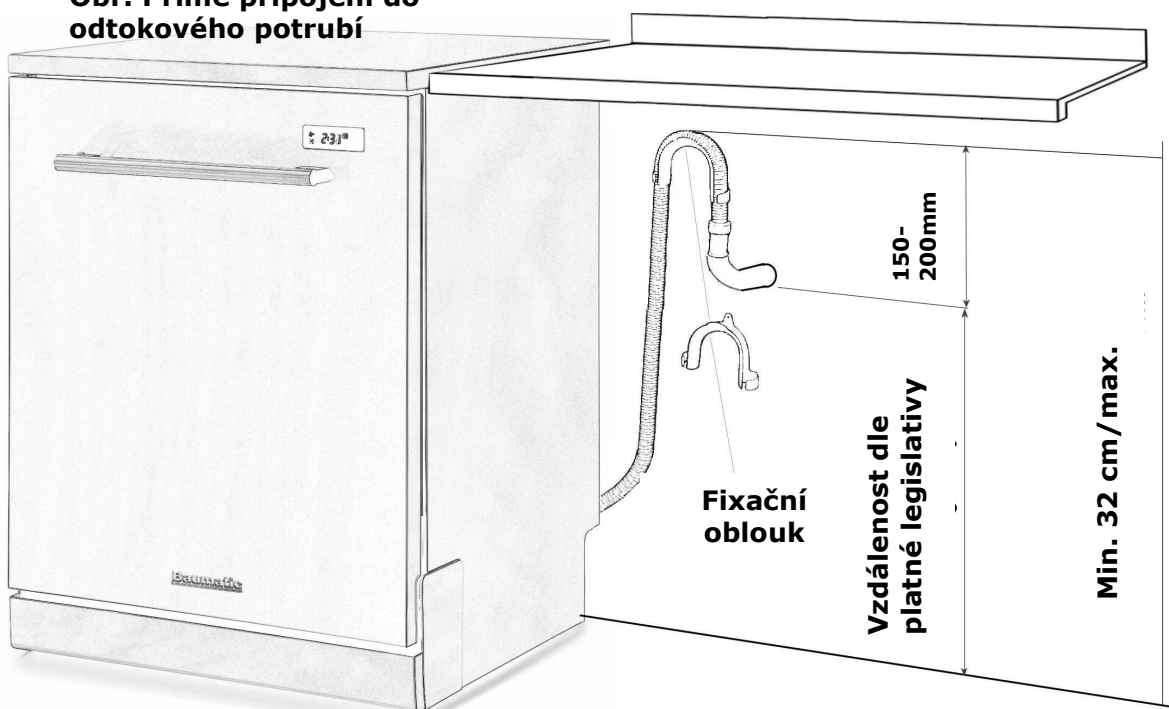
## Důležité upozornění!

Existuje mnoho důvodů pro kód „E4“. Viz kapitola o používání přístroje, pasáž o zabránění přeplnění. Použití tablety 3 v 1 při současném použití soli nebo leštícího prostředku = **předávkování**. Problém může působit také tlak vody. Dále je nutné čistit odpadní filtr uvnitř myčky, aby nedošlo k zabránění průtoku vody k odpadnímu čerpadlu. Nedoporučujeme do myčky vkládat sklenice obsahující reklamní etikety (od přesnídávek a různých polotovarů), došlo by k ucpání filtrů uvnitř myčky.

Obr. Připojení do sifonu



Obr. Přímé připojení do odtokového potrubí



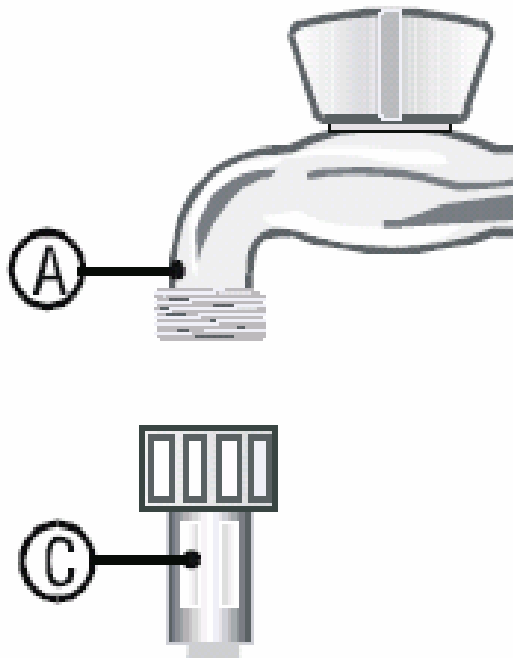
## Připojení myčky k přívodu vody

Připojte hadici studené vody k šroubovému spojení a ujistěte se, že je utažené.

Připojte hadici C k přívodu studené vody A.

Když jsou hadice nové nebo nebyly po delší dobu používány, nechte nejdříve odtékat vodu, dokud nebude čistá a bez nečistot. Vodní vedení může být zanesené a poškodit přístroj.

Ujistěte se, že tlak vody odpovídá údajům na typovém štítku.



## Nepoužívejte horkovodní vedení

Když je přístroj vybaven aquastop systémem, musí být tento systém ve vertikální poloze (ukazovat směrem nahoru) a nesmí být dole ani na straně.

## Požadavky na elektrické připojení

**Nyní můžete připojit elektrický kabel.**

### Pozor!

Elektrický proud je nebezpečný. Prosím čtěte pečlivě.

### Elektrické připojení

Upozornění pro Vaši bezpečnost. Nepoužívejte pro toto zařízení prodlužovací kabely ani adaptéry.

Za žádných okolností nesmí být ze silového kabelu odstraněn zemnicí kolík.

### Elektrické požadavky

Myčka nádobí je určena pro připojení na střídavou elektrickou síť 220-240 V, 50Hz. Požadovaná hodnota pojistek je 16 A. Nutné je chráněné elektrické připojení – jen provedení v mědi. Doporučuje se použití časové pojistky nebo ochranného spínače. Ujistěte se, že přístroj disponuje vlastním proudovým okruhem. Kabelový vývod by měl být proveden z nedaleké zásuvky.

## Pozor!

Přesvědčte se před prvním použitím, že je systém správně uzemněn.

Zástrčka může být zastrčena do uzemněné zásuvky po kontrole, jestli proudové napětí a frekvence Vaší domácnosti odpovídá údajům na typovém štítku, a že je elektrická síť dimenzovaná pro příkon podle typového štítku. Když zásuvka, do které má být přístroj připojen, neodpovídá zástrčce, je lepší ji vyměnit, než použít adaptér, který může způsobit přehřátí a požár.

## Nastavení pružin dveří a kontrola umístění a zafixování myčky na místě

Dveře Vaší myčky nádobí jsou připevněny na pružinách. Tyto jsou ze závodu nastaveny tak, aby umožňovaly lehké a pohodlné otevírání a zavírání dveří.

### Poznámka

- Když bude na dveřích namontována nábytková deska, musí být napětí pružin nově nastaveno.
- Používejte pro utahování nebo uvolňování bovdenu otáčením aretačního šroubu speciální klíč. Toto musí být provedeno, aby se zabránilo poškození Vaší myčky nádobí.
- Napětí dveřních pružin je správné tehdy, když úplně otevřené dveře zůstanou v horizontální poloze a lze je nazdvihnout lehkým tlakem prstů.

### Varování

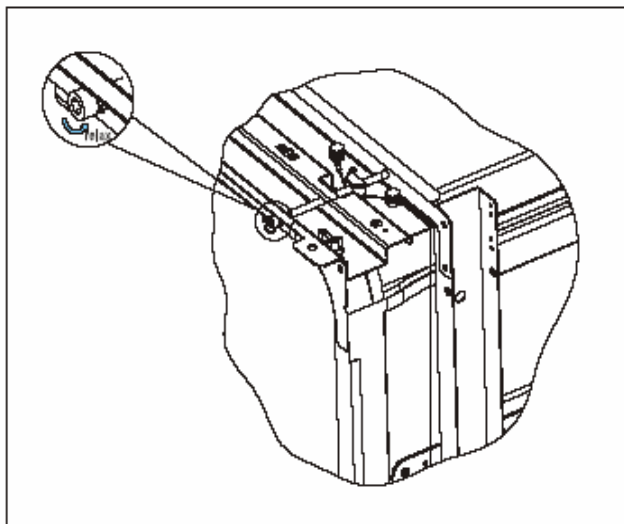
- Chybné nastavení napětí dveřních pružin může způsobit poškození Vaší myčky!
- Uzavřete následně přívod vody (viz obrázek).

## Kontrola umístění a zafixování myčky na místě

### Myčka nádobí musí být zafixována na místě.

Proto existují dvě možnosti, v závislosti na Vaší pracovní desce prosím uvažte, že váhu Vaší myčky nádobí ponesou nohy. Fixační vložky v přední části slouží jen ke stabilitě a k tomu, aby zabránily překocení dopředu.

**Normální pracovní desky** – pomocí dvou šroubů do dřeva připevnit



zespodu k pracovní desce tak, aby mohla být myčka nádobí pohodlně otevírána a zavírána.

**Pracovní desky z mramoru nebo žuly** – u těchto speciálních pracovních desek nemůže být horní část mačky nádobí připevněna ke spodní straně desky. Proto musí být ke stěnám myčky nádobí připevněny fixační vložky, aby mohla být myčka upevněna ke kuchyňské lince. Zakryjte šrouby gumovými krytkami.

### **Poznámka**

Váhu myčky nádobí nesmí nést tyto šrouby – celá hmotnost přístroje musí spočívat na nohách.

### **Poslední kontrola před zahájením provozu přístroje**

#### **Poznámka**

Ujistěte se před prvním použitím Vaší myčky nádobí, že jste zkontrolovali následující body:

- jestli je myčka nádobí vyvážená a fixovaná
- jestli je otevřen přívodní ventil
- jestli všechny přívody těsní
- jestli jsou kabely pevně připojeny
- jestli je zapnut el. proud
- jestli není přívodní/odtoková hadice zalomená nebo zmáčknuta
- jestli jste z myčky nádobí vyňali veškerý obalový a tiskový materiál

Prosím uschovejte tento návod k použití pro další příležitostné použití.

Detailní informace o Záručních podmínkách najdete na webových stránkách společnosti Baumatic [www.baumatic.cz](http://www.baumatic.cz) – [www.baumatic.com](http://www.baumatic.com) nebo se obraťte na svého prodejce.