

**POLOINTEGROVANÁ  
ELEKTRONICKÁ MYČKA  
BDS670BL, BDS670SS, BDS670W**



**Pro budoucí použití si prosím poznamenejte následující informace, které najdete na informačním štítku a datum prodeje, který je uveden na Vašem účtu / faktuře:**

Model .....

Výrobní číslo .....

Datum prodeje .....

# OCHRANA ŽIVOTNÍHO PROSTŘEDÍ

## LIKVIDACE ODPADU

Roztříďte odpad podle různých materiálů (kartón, polystyrén, atd.) a zlikvidujte jej podle místních předpisů (zákon č.125/97 Sb. o odpadech §18 a 19 a vyhláška č.338/97 Sb. §16).

Spotřebič i jeho části předejte po skončení jejich životnosti do sběrných surovin (§ 16 a 17 vyhláška č. 338/97 Sb.).

## Tento spotřebič je určen jenom pro použití v domácnosti.

Vážený zákazníku, děkujeme Vám, že jste si vybral náš výrobek.

Prosíme, abyste si pozorně přečetl Návod na obsluhu, což Vám pomůže správně používat spotřebič. Prosíme, uschovejte si ho pro budoucí potřebu.

Protože Baumatic neustále vylepšuje své produkty, vyhrazuje si právo učinit změny, které budou považovány za nevyhnutelné, bez upozornění v této Příručce.

## ZÁRUKA

Na Váš nový spotřebič poskytujeme 24-měsíční záruku.

### Upozornění

Na Záručním listě si nechte potvrdit datum instalace a uvedení do provozu.

**Prosím uchovejte si také účet o zaplacení za spotřebič / fakturu.**

Tato dokumentace bude od Vás požadována servisním technikem při záruční opravě.

Instalaci spotřebiče svěřte odborné firmě, organizaci k tomu oprávněné. V opačném případě Vaše právo na bezplatné odstranění závady zaniká.

## POPRODEJNÍ SERVIS

Vysoká kvalita a vyspělá technologie našich spotřebičů zaručuje jejich bezchybný provoz.

Avšak dojde-li k závadě, pokuste se odstranit ji zkontrolováním, zda jste postupovali podle pokynů uvedených v tomto návodu.

V případě potřeby odborné technické pomoci prosíme kontaktujte naše servisní středisko :

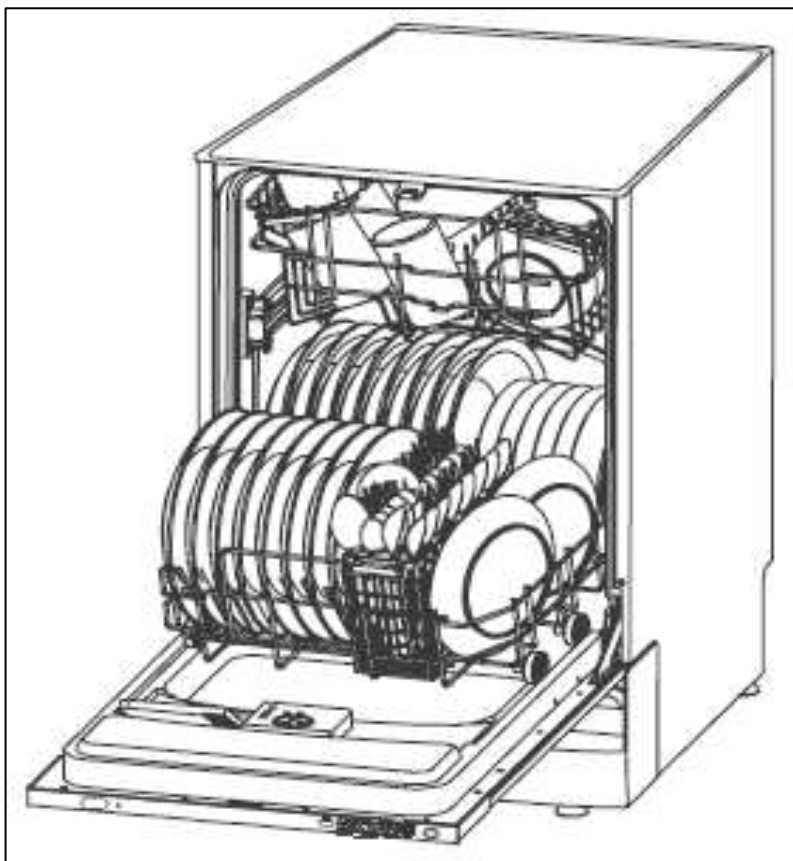
**Telefon 800 185 263**  
**v pracovní dny od 9.00 do 17.00 hod.**  
**nebo na [www.baumatic.cz](http://www.baumatic.cz)**

Prosíme, abyste měli připravené po ruce následující údaje :

- typ výrobku / model
- sériové číslo
- datum zakoupení spotřebiče

## Poznámka

Tato příručka s pokyny pro uživatele obsahuje důležité informace, včetně bezpečnostních a instalačních pokynů, které vám umožní získat od vašeho spotřebiče maximální výkon. Uchovávejte ji na bezpečném místě tak, aby byla snadno dostupná pro budoucí použití.



### **Poznámka**

Tato „Uživatelská příručka“ obsahuje důležité informace, včetně informací o bezpečnosti a instalaci, které vám umožní plně využít vlastností vašeho spotřebiče. Prosím uchovávejte ji na bezpečném místě, aby byla snadno přístupná pro použití i v budoucnosti jak pro vás, tak i pro osoby, které nejsou seznámeny s provozem tohoto spotřebiče.

# OBSAH

1.	DŮLEŽITÉ BEZPEČNOSTNÍ INFORMACE .....	5
2.	SPECIFIKACE .....	6
2.1.	ROZMĚRY VÝROBKU A OTVORU .....	6
2.2.	SPECIFIKACE VÝROBKU .....	7
2.3.	ÚDAJE ENERGETICKÉ ÚČINNOSTI .....	7
2.4.	ELEKTRICKÉ ÚDAJE .....	7
3.	POPIS SPOTŘEBIČE .....	8
3.1.	OVLÁDACÍ PANEL .....	9
4.	POUŽÍVÁNÍ MYČKY NÁDOBÍ .....	9
4.1.	PŘED PRVNÍM POUŽITÍM .....	9
4.2.	NAPLNĚNÍ SOLÍ PRO MYČKY NÁDOBÍ .....	9
4.3.	NASTAVENÍ ÚROVNĚ ZMĚKČOVAČE VODY .....	10
4.4.	NAPLNĚNÍ LEŠTICÍHO OPLACHOVACÍHO PŘÍPRAVKU .....	11
4.5.	NASTAVENÍ ÚROVNĚ LEŠTICÍHO PROSTŘEDKU .....	11
4.6.	NAPLNĚNÍ DÁVKOVAČE MYCÍHO PROSTŘEDKU .....	12
4.7.	NAPLNĚNÍ HORNÍHO KOŠE .....	12
4.8.	NASTAVENÍ HORNÍHO KOŠE .....	13
4.9.	NAPLNĚNÍ DOLNÍHO KOŠE .....	14
4.10.	KOŠÍK NA PŘÍBORY .....	15
4.11.	VKLÁDÁNÍ NÁDOBÍ A PŘÍBORŮ .....	16
5.	TABULKA PROGRAMŮ .....	17
5.1.	NASTAVENÍ MYCÍHO PROGRAMU .....	18
5.2.	ZMĚNA MYCÍHO PROGRAMU .....	19
5.3.	NA KONCI MYCÍHO PROGRAMU .....	19
5.4.	MYCÍ PROGRAM 3 V 1 .....	19
5.5.	AUTOMATICKÝ PROGRAM .....	20
5.6.	NASTAVENÍ ODLOŽENÉHO STARTU .....	20
5.7.	NASTAVENÍ POLOVIČNÍHO NAPLNĚNÍ .....	21
6.	ČIŠTĚNÍ A ÚDRŽBA .....	21
6.1.	SYSTÉM FILTRU .....	21
6.2.	ČIŠTĚNÍ FILTRŮ .....	22
6.3.	ČIŠTĚNÍ RAMEN OSTŘIKOVAČE .....	22
6.4.	ČIŠTĚNÍ OVLÁDACÍHO PANELU .....	23
6.5.	ČIŠTĚNÍ DVEŘÍ .....	23
7.	SYSTÉM PORUCHOVÝCH KÓDŮ .....	23
7.1.	VŠEOBECNÁ DIAGNOSTIKA .....	25
8.	INSTALACE .....	26
8.1.	POŽADAVKY NA INSTALAČNÍ OTVOR .....	27
8.2.	PŘÍPRAVA A INSTALACE NÁBYTKOVÝCH DVÍŘEK .....	28
8.3.	SEŘÍZENÍ NAPĚTÍ PRUŽINY DVEŘÍ .....	30
8.4.	PŘIPOJENÍ K PŘÍVODU DODÁVKY VODY .....	30

8.5.	PŘIPOJENÍ KE KANALIZACI .....	30
8.6.	PŘIPOJENÍ KE ZDROJI ENERGIE .....	31
8.7.	INSTALACE KONDENZAČNÍ LIŠTY .....	31
8.8.	UMÍSTĚNÍ MYČKY NÁDOBÍ .....	32
8.9.	USTAVENÍ SPOTŘEBIČE DO ROVINY .....	32
8.10.	ZAJIŠTĚNÍ MYČKY NÁDOBÍ .....	33
8.11.	PŘED PRVNÍM POUŽITÍM.....	33

# 1. DŮLEŽITÉ BEZPEČNOSTNÍ INFORMACE

Pro Baumatic je nejdůležitější vaše bezpečnost. **Před** zahájením vlastní instalace a používáním tohoto spotřebiče si prosím důkladně přečtete tuto instrukční příručku. Pokud vám nejsou jakékoli informace uvedené v této příručce jasné, prosím spojte se s Technickým oddělením Baumatic.

## Všeobecná bezpečnost

- Opravy vašeho spotřebiče smí provádět pouze odborný pracovník společnosti Baumatic nebo některý z jeho autorizovaných servisních pracovníků. Každý pokus nezkušené osoby opravovat tento spotřebič může vést ke zranění nebo k poškození myčky nádobí.
- Pokud zjistíte, že je napájecí kabel poškozen, **nesmí být spotřebič používán**. Totéž platí pro případ, že je poškozena horní deska, ovládací panel nebo podstavec. Při těchto poškozeních se totiž mohou volně zpřístupnit vnitřní komponenty spotřebiče.
- Spotřebič je nutno vypnout a odpojit od elektrické sítě vždy před každým prováděním čištění a údržby.
- Při odpojování spotřebiče od zásuvky nevytahujte nikdy zástrčku taháním za kabel.
- Na spotřebič se nesmí stříkat proudem vody.
- Pokud je myčka nádobí v provozu, může docházet k zahřátí jejího vnějšího povrchu.
- Malá zvířátka mohou rozkousat síťové kabely nebo vodní hadice, což může být příčinou úrazu elektrickým

proudem.

## Instalace

- Pokyny k instalaci, uvedené v tomto manuálu k obsluze, musí být zásadně dodrženy.
- Kompletní instalace musí být v souladu se všemi požadavky příslušných stavebních předpisů a místních vodohospodářských orgánů.
- **Před prvním použitím spotřebiče zásadně dodržte kroky, uvedené v oddílu „Před prvním použitím“ tohoto manuálu.**
- Při instalaci spotřebiče buďte opatrní, aby nedošlo k zachycení přívodního napájecího kabelu pod vlastním spotřebičem.
- V žádném případě neměňte ani neupravujte technické parametry spotřebiče.

## Denní používání

- Tento spotřebič je navržen pouze pro mytí nádobí v domácnosti. Pokud bude myčka nádobí používána k jiným účelům, nebo bude nesprávně obsluhována, společnost Baumatic nepřebírá žádnou odpovědnost za jakékoli vzniklé škody, ke kterým může v takovém případě dojít, a současně zaniká i záruka.
- Po použití spotřebiče se doporučuje odpojit spotřebič od elektrické sítě vytažením zástrčky a uzavřít přívod vody.
- Mycí prostředky, oplachovací prostředky a sůl, které vkládáte do spotřebiče, musí být určeny pro automatické myčky nádobí. Pokud jde o dávkování, je nutno dodržovat pokyny výrobce mycího prostředku.

- Ostré nože a nože s dlouhým ostřím, pokud jsou postaveny v košíku pro příbory v kolmé poloze, představují bezpečnostní riziko. Doporučujeme tyto části příborů uložit vodorovně do horního košíku.
- **Neměli byste** mýt žádné části nádobí, které přišly do kontaktu s korozivními, kyselými nebo alkalickými chemikáliemi, barvou, benzinem, železným nebo ocelovým odpadem.
- **Neměli byste** otevírat dveře, pokud spotřebič již pracuje podle nastaveného programu. V závislosti na etapě právě probíhajícího programu by mohlo dojít k vytečení horké vody z myčky.
- **Neměli byste** ponechávat dveře spotřebiče otevřené, s výjimkou případu vkládání a vyjímání nádobí.
- **Neměli byste** stoupat ani sedat na otevřené dveře.

### Zabezpečení před dětmi

- Myčku nádobí mohou používat pouze dospělé osoby. Neměli byste ponechávat děti v blízkosti myčky bez dohledu. Dětem byste neměli dovolit dotýkat se ovládacích prvků spotřebiče, nebo si s ním hrát.
- Pokud zůstanou dveře myčky otevřené, je zde nebezpečí, že dítě nebo domácí mazlíček vlez dovnitř myčky. Před nastavením spotřebiče na mycí cyklus proto prosím zkontrolujte vnitřek myčky.
- Veškeré obalové materiály, odstraněné při vybalení myčky, musí být mimo dosah dětí.
- Veškeré mycí prostředky musí být také uloženy na bezpečném místě, mimo dosah dětí.

- Po ukončení mycího cyklu zůstává v myčce určité množství vody. Tato voda není pitná a může obsahovat zbytky pracích prostředků, použitých v myčce.

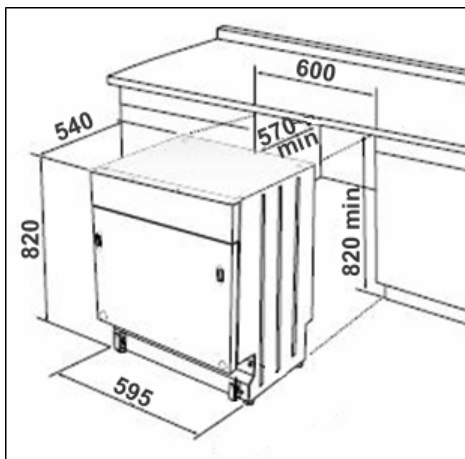
### Prohlášení o shodě

Tento spotřebič vyhovuje následujícím Evropským směrnicím:

- 73/23 z 19/02/1973 Směrnice o nízkém napětí včetně jejich následných změn.
- 89/336 z 03/05/1989 Směrnice o elektromagnetické kompatibilitě včetně jejich následných změn.

## 2. SPECIFIKACE

### 2.1. ROZMĚRY VÝROBKU A OTVORU



#### Rozměry výrobku

Výška:	820 mm
Šířka:	595 mm
Hloubka:	540 mm

## **Rozměry otvoru**

Výška: 820 mm (min)  
Šířka: 600 mm  
Hloubka: 570 mm (min)

## **Připojení napájení**

13 A (dvoupólová přepínaná zásuvka  
jištěná pojistkou s 3 mm mezerou mezi  
kontakty)

## **2.2. SPECIFIKACE VÝROBKU**

- 12 nastavení
- 8 funkcí: Normální  
Intenzivní  
Ekonomický  
Oplach  
Sklo  
Rychlý  
3 v 1  
Automatické mytí
- 5 teplot mytí: 40°C, 45°C, 50°C, 60°C  
a 50-60°C
- Odložené spuštění
- LCD displej
- Samočisticí nerezový mikrofiltr
- Elektronické přerušení přívodu vody
- Zajištění proti prosakování
- Zajištění proti přeplnění vodou
- Výškově nastavitelný horní koš
- Zasouvací přihrádky na talíře
- Nastavitelné nožičky
- Zbytkové sušení
- Tichý provoz (45 – 46 dB)

## **2.3. ÚDAJE ENERGETICKÉ ÚČINNOSTI**

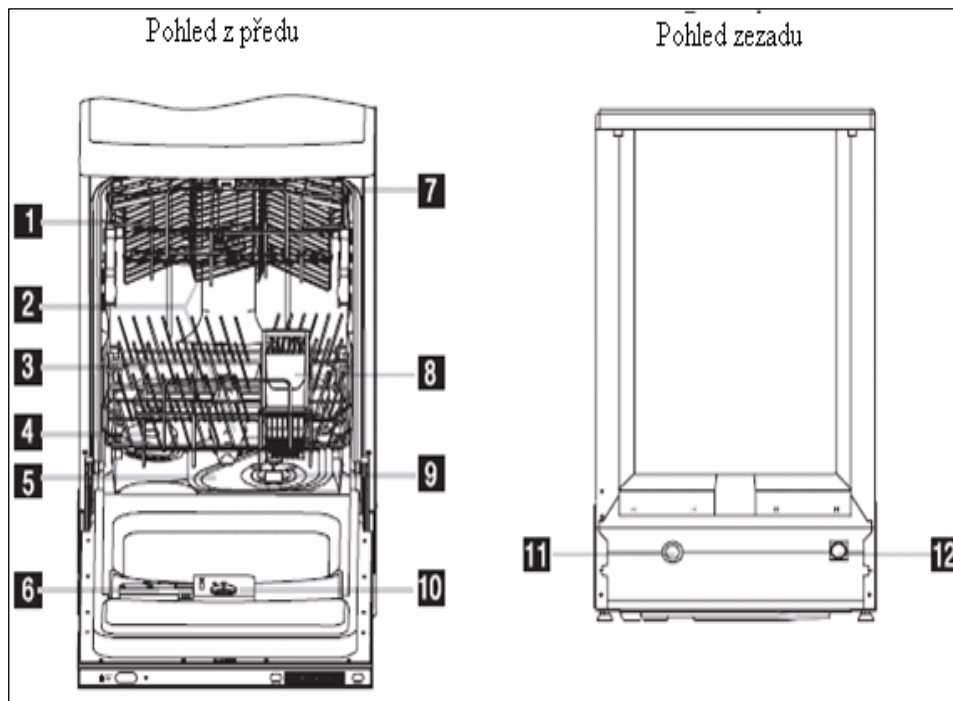
Energetická třída: A.  
Třída mycí výkonnosti: A.  
Třída sušicí výkonnosti: A.

## **2.4. ELEKTRICKÉ ÚDAJE**

### **Jmenovité napětí**

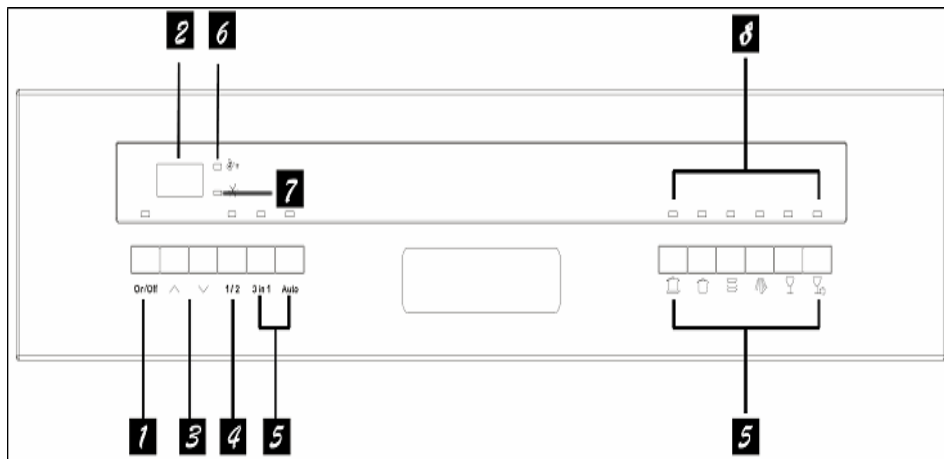
230 Vac 50 Hz

### 3. POPIS SPOTŘEBIČE



1. Horní koš
2. Ostřikovací ramena
3. Dolní koš
4. Změkčovač vody
5. Hlavní filtr
6. Dávkovač mycího prostředku
7. Příhrádka pro šálky
8. Koš na příbory
9. Hrubý filtr
10. Dávkovač lešticího prostředku
11. Přípojka odpadní hadice
12. Přípojka k vodovodní síti

## 3.1. OVLÁDACÍ PANEL



1. Tlačítko ZAP/VYP
2. LCD displej
3. Tlačítka odloženého startu
4. Tlačítko poloviční náplně
5. Tlačítka volby programu
6. Kontrolka soli
7. Kontrolka lešticího prostředku
8. Kontrolky programů

## 4. POUŽÍVÁNÍ MYČKY NÁDOBÍ

### 4.1. PŘED PRVNÍM POUŽITÍM

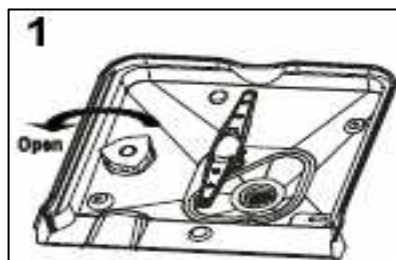
- Instalujte spotřebič v souladu s pokyny pro instalaci, uvedenými v této příručce.
- Doplněte změkčovač vody 1 litrem vody z vodovodního kohoutku a poté přidejte speciální sůl pro myčky nádobí. Nyní nastavte úroveň změkčovače vody.
- Naplňte dávkovač lešticího prostředku a poté nastavte dávkování lešticího prostředku.

### 4.2. NAPLNĚNÍ SOLÍ PRO MYČKY NÁDOBÍ

#### Důležité

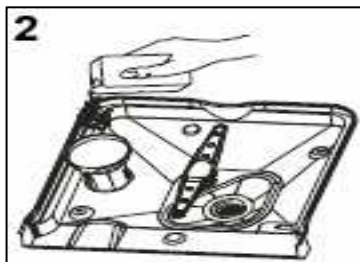
Používejte pouze sůl, která je určena pro použití v myčkách nádobí. Pokud bude ve spotřebiči použit jiný druh soli (zvláště stolní sůl), dojde k poškození změkčovače vody.

- Nejlepší je naplnit změkčovač vody solí těsně předtím, než spustíte mycí program. To vám pomůže odstranit sůl, která mohla přetéci ze změkčovače vody v průběhu procesu vlastního naplňování solí.
- Otevřete dveře myčky nádobí a



vyjměte dolní koš. Při vyjímání musí být koš prázdný.

- Otočte víčko zásobníku soli proti směru otáčení hodinových ručiček a sejměte jej.
- Naplňte zásobník změkčovače vody 1 litrem vody.
- **Důležité**  
**Toto je nutno provést pouze při prvním naplňování zásobníku solí.**



- S použitím násypky, která se dodává spolu se spotřebičem, nasypete sůl do zásobníku soli. Do zásobníku soli byste měli přidat přibližně 1,2 kg soli.
- Je zcela běžné, že při plnění zásobníku solí dojde k přetečení malého množství vody ze zásobníku soli. Toto ovšem neznamená, že zásobník je naplněn správným množstvím soli.
- Vraťte zpět víčko zásobníku soli a řádně jej utáhněte.
- Přibližně po 2-6 hodinách po naplnění zásobníku solí, zhasne výstražná

kontrolka, indikující potřebu naplnění soli. Když se výstražná kontrolka potřeby soli opět znovu rozsvítí, je nutno provést opět celý výše uvedený proces plnění myčky nádobí solí.

### Důležité

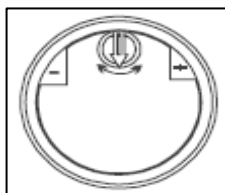
Pokud následně naplníte vodní změkčovač, který již obsahuje sůl, není nutno již zásobník plnit 1 litrem vody z kohoutku.

## 4.3. NASTAVENÍ ÚROVNĚ ZMĚKČOVAČE VODY

Množství soli, které změkčovač uvolní během mycího cyklu, je možno regulovat. Změkčovač vody by měl být nastaven na takovou úroveň, která odpovídá tvrdosti vámi použité vody (viz tabulka níže).

Pro změnu množství vody, které uvolní změkčovač vody, postupujte následovně:

- Vyjměte dolní košík a vyšroubujte víčko zásobníku soli.
- Uložte kroužek se šipkou na zásobník soli. (Viz obrázek).



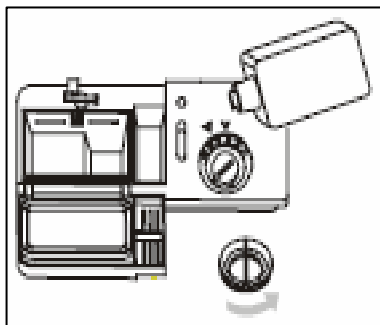
Tvrdost vody		Poloha voliče	Sůl použitá pro jeden cyklus (g)	Přibližný počet cyklů na 1,2 kg soli
Clarkovy stupně	°TH francouzské stupně			
0-14	0-18	Není k dispozici	0	Není k dispozici
14-36	18-44	Minus značka	20	60
36-71	44-89	Střed	40	30
71	89	Plus značka	60	20

- Po dodání vašeho spotřebiče bude tato šipka nasměrována ke značce minus. V souladu s tabulkou tvrdosti vody otočte šipku tak, aby její poloha odpovídala tvrdosti vaší vody.
- „Střední“ poloha voliče (šipky) je střed mezi značkami minus a plus.
- **Důležité**  
Pokud používáte tablety mycího 3 v 1 a vaše voda má střední nebo větší tvrdost, je nutno doplňovat váš vodní změkčovač ještě solí. Šipka u vodního změkčovače by měla být natočena k minusovému nastavení.

#### 4.4. NAPLNĚNÍ LEŠTICÍHO OPLACHOVACÍHO PŘÍPRAVKU

Leštící přípravek se uvolňuje v závěrečné fázi oplachu a zamezuje tvoření vodních kapek na nádobí. Tyto kapky vytvářejí, po dokončení mycího programu, na nádobí skvrny a čmouhy.

- Tato myčka nádobí je navržena pro používání tekutých leštících prostředků.
- Dávka leštícího prostředku je umístěn uvnitř sklopných dveří, vedle dávkače mycího prostředků.



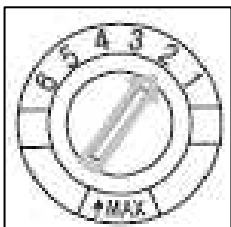
- Pro zpřístupnění dávkače leštícího prostředku otočte víčkem proti směru hodinových ručiček, který se tak uvolní z otvoru. Poté pomalu nalijte tekutý leštící prostředek; kapacita dávkače leštícího prostředku je přibližně 140 ml leštícího prostředku.
- Měli byste pomalu nalévat leštící prostředek, dokud indikátor hladiny plně nezčerná.
- Nepřeplňte dávkač, neboť by to mohlo způsobit u vybraného programu mytí nadměrné pění. Otržete jakékoli přebytky nebo rozlitiny leštícího přípravku vlhkým hadrem.
- Vraťte zpět víčko, otočte jej po směru hodinových ručiček, dokud nezapadne do své polohy.
- Dávka leštícího prostředku doplňujte vždy, když se rozsvítí výstražná kontrolka doplnění leštícího prostředku.
- **Důležité**  
Pokud používáte tablety mycího prostředku 3 v 1 je nutno stále i nyní doplňovat dávkač leštícího prostředku.

#### 4.5. NASTAVENÍ ÚROVNĚ LEŠTICÍHO PROSTŘEDKU

Množství leštícího prostředku, které myčka nádobí potřebuje, závisí také na tvrdosti vaší vody. S nastavením úrovně leštícího prostředku byste měli experimentovat, dokud nezjistíte optimální úroveň, která zajišťuje nejlepší výsledky.

- Při prvním mycím cyklu doporučujeme nastavit úroveň leštícího prostředku na číslo 2.

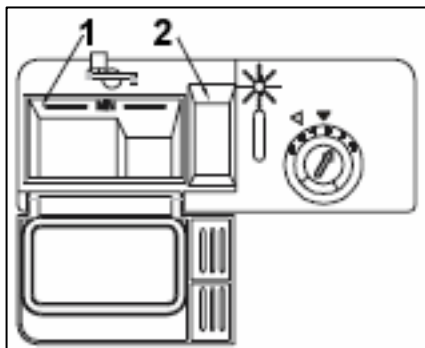
- Pokud se budou tvořit vodní skvrny a oschnutí nádobí nebude dostatečné, otočte šipkou proti směru otáčení hodinových ručiček a nastavte ji na nejbližší vyšší číslo.



- Pokračujte s nastavováním úrovně lešticího prostředku směrem k vyšším číslům, dokud se nepřestanou tvořit vodní skvrny.
- Pokud se začnou na nádobí tvořit čmouhy a pruhy, úroveň lešticího prostředku je nastavená příliš vysoká, což způsobuje značné pění během mycího cyklu. Otočte šipkou po směru hodinových ručiček na nejbližší nižší nastavení.

#### 4.6. NAPLNĚNÍ DÁVKOVAČE MYCÍHO PROSTŘEDKU

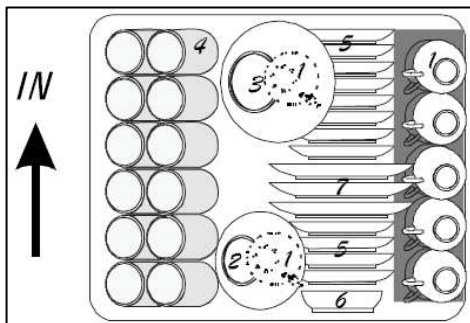
Dávkovač mycího prostředku musí být naplněn při spuštění každého mycího cyklu (bez ohledu na program leštění).



- Otevřete víčko dávkovače mycího prostředku a vložte mycí prostředek dovnitř dávkovače.
- Oddíl, označený na vyobrazení 1, je určen pro mycí prostředek hlavního mycího cyklu. Do dávkovače se pro jedno mytí vkládá pouze jedna tableta mycího prostředku. Pokud používáte práškový nebo tekutý mycí prostředek, dodržujte doporučení výrobce daného mycího prostředku.
- Oddíl, označený na vyobrazení 2, má v sobě umístěn odděleně mycí prostředek, a to pro mycí cyklus, který má v sobě funkci před-mytí; toto je však pouze volitelný doplněk. Zde musí být použit práškový nebo tekutý mycí prostředek, nikoli další tableta mycího prostředku.
- Uzavřete víko dávkovače mycího prostředku a na vnějším okraji jej zajistíte příchytkou tak, aby zůstalo víko uzavřené.
- Na začátku mycího cyklu se tato příchytka otevře a tableta/prášek/kapalina vstoupí do myčky nádobí.

#### 4.7. NAPLNĚNÍ HORNÍHO KOŠE

Horní koš je nejvhodnější pro mytí choulostivého a lehkého nádobí, jako jsou sklenice, kávové a čajové servisy, misky, talířky, poháry a mělké pánve (které nejsou silně znečištěny).



1. Šálky
2. Malá servírovací miska
3. Velká servírovací mísa
4. Sklenice
5. Misky
6. Talíře
7. Dezertní talířky

- Umístíte talíře a kuchyňské nádobí tak, aby se při postřikování během mycího procesu nemohly pohybovat.
- Vyobrazení na předchozí stránce použijte jako vodítko pro nejvhodnější způsob naplnění horního koše nádobím.

#### 4.8. NASTAVENÍ HORNÍHO KOŠE

Vaše myčka nádobí má nastavitelnou výšku umístění horního koše, kterou



můžete měnit a dosáhnout tak nejvhodnější polohy jeho výšky pro mytí vloženého typu nádobí.

- Výšku umístění horního koše je možno nastavit vytáhnutím horního koše z vodících opěr.
- **Důležité**  
Při vytažování koše z vodících opěr musí být koš prázdný.

#### Dolní poloha



- Pokud jsou horní kolečka vložena do vodících opěr, bude koš ve své dolní poloze.
- Vložení dalších sklenic bez nožek, šálků. Můžete také uložit malé espresso šálky na horní část stojanů. Buďte přitom opatrní a zachovejte dostatečně velkou vůli mezi horní částí těchto šálků, umístěných na horní části stojanů, a spodní částí horního vnitřního interiéru myčky.
- **Důležité**  
Při umístění sklenic s dlouhými stopkami, jako jsou poháry na šampaňské, do horního koše, je nutno být velmi opatrný. Pokud nejsou uloženy správně, je zde riziko, že při zatlačování nebo vytahování horního koše může dojít k jejich převrácení.

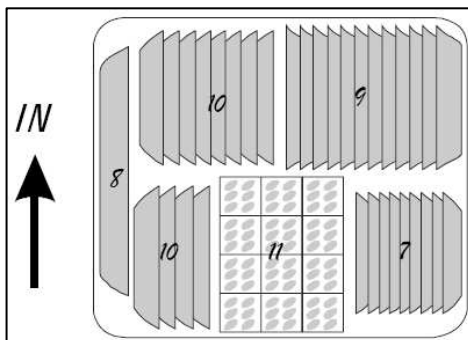
## Horní poloha



- Pokud jsou dolní kolečka vložena do vodících opěr, bude koš ve své horní poloze.
- Umístění položek jako jsou sklenice nebo sklenice na víno. Sklenice na víno umístíte horní částí směrem dolů tak, aby stopka sklenice zůstala v jedné z drážek na postranním křídle.
- Prosim povšimněte si, že když je koš v horní poloze, nemohou být postranní křídla ve zvýšené poloze. Košík by totiž nemohl sklouznout zpět do vnitřku myčky nádobí.

## 4.9. NAPLNĚNÍ DOLNÍHO KOŠE

Dolní koš je nejvýhodnější používat pro mytí velkého a více znečištěného nádobí, jako jsou kuchyňské pánve, víka kuchyňských pánví a servírovací talíře. Do dolního koše můžete také umístit poháry a různé druhy talířů.



7. Dezertní talířky
8. Servírovací talíř
9. Talíře
10. Talířky na pečivo
11. Koš na příbory

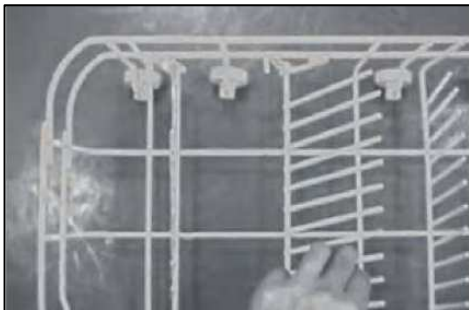
- Kuchyňské pánve a servírovací misky musí být vždy umístěny spodními částmi směrem nahoru.
- Hluboké kuchyňské pánve musí být nakloněny šikmo, aby z nich mohla vytékat voda.
- Spodní stojan má v zadní části koše sklopné stojany, které je možno sklopit směrem dolů a tím umožnit snadnější vkládání velkých kuchyňských pánví a servírovacích misek.

	<b>Maximální výška nádobí (horní koš)</b>	<b>Maximální výška nádobí (dolní koš)</b>
Se zvednutým horním košem	19 cm	30 cm
Se sníženým horním košem	24 cm	25 cm

### Důležité

Je důležité se po vložení nádobí do košů ujistit, že se mohou ostříkovací ramena volně pohybovat.

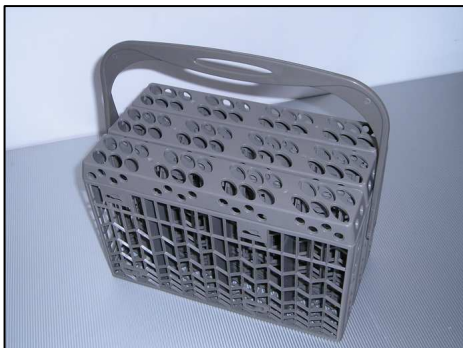
## Sklopné stojany



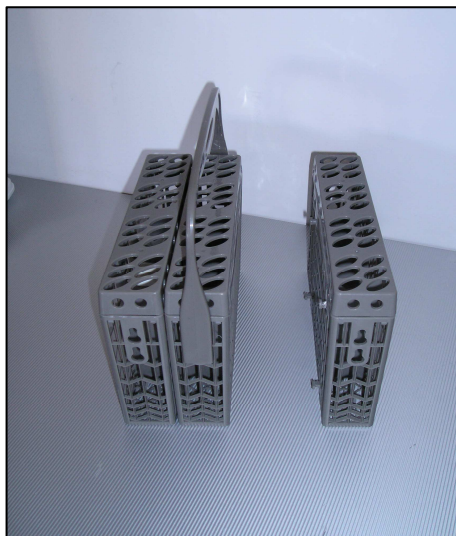
Pro usnadnění vkládání velkých kuchyňských pánví jsou stojany v dolním koši sklopitelné směrem dolů.

### 4.10. KOŠÍK NA PŘÍBORY

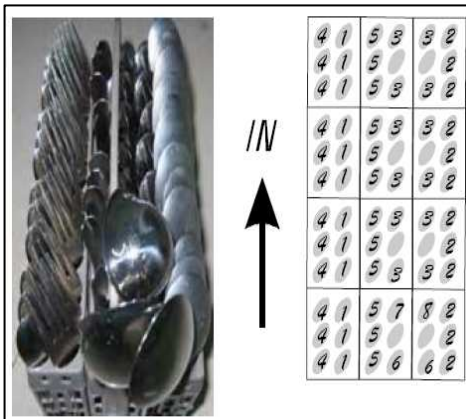
Příbory je nutno umístit dovnitř košíku na příbory. Takto naplněný košík na příbory se umístí do vhodného místa v dolním koši.



- Pro zajištění nejlepších výsledků mytí je nutno příbory vkládat do košíku na příbory horními otvory.



- Pro snadnější vkládání příborů je možno oddělit vnější část košíku na příbory. Tuto vnější část však není možno vkládat do dolního koše samostatně a musí být vždy připevněna k celému kompletu košíku na příbory.



1. Vidličky
2. Polévkové lžičky
3. Dezertní lžičky
4. Čajové lžičky
5. Nože

6. Servírovací lžíce
7. Naběračka šňávy
8. Servírovací vidlička

### Důležité

Zamezte propadávání příborů spodkem košíku na příbory, neboť toto může mít za následek poškození ramena ostříkovače a/nebo vlastních příborů. Pokud se začíná spodek košíku deformovat a umožňuje tak propadávání příborů, košík na příbory vyměňte.

## 4.11. VKLÁDÁNÍ NÁDOBÍ A PŘÍBORŮ

V myčce nádobí **se nesmí** prát hadry pro domácnost, houby a další předměty, které mohou zcela nasát vodu.

- Před vložením nádobí do spotřebiče nejprve odstraňte zbytky jídel a odmočte zbytky spálené potravy v pánvích.
- Po vložení nádobí zkontrolujte, zda se ramena ostříkovače pohybují volně. Pokud přichází rameno ostříkovače při pohybu do kontaktu s některým kusem nádobí, změňte uspořádání vloženého nádobí.
- Hrníčky, sklenice, pánve apod. musí být vloženy spodními částmi směrem nahoru, aby se v nich nemohla shromažďovat voda.
- Příbory a nádobí se nesmí navzájem překrývat; důsledkem může být nedostatečné umytí nádobí.
- Zamezte vzájemnému dotýkání se sklenic v myčce nádobí, neboť může dojít k jejich poškození.
- Malé předměty je možno umístit do košíku na příbory.



### Následující položky NEJSOU vhodné pro mytí v myčce nádobí





- Příbory s rukojetí z perletě, dřeva, rohoviny a porcelánu.
- Plastové předměty, které nejsou tepelně odolné.
- Příbory, které se skládají z přilepených částí, které nejsou tepelně odolné.
- Slepované příbory nebo hliněné nádobí.
- Měděné nebo cínované předměty.
- Olovnaté křišťálové sklo.
- Dřevěná prkénka
- Předměty ze syntetických vláken.

### Následující položky jsou podmíněně vhodné pro mytí v myčce nádobí:

- Kameninové nádobí je možno umývat v myčce nádobí pouze tehdy, pokud je výrobce označil jako vhodné k mytí v myčce nádobí.
- Plastové předměty (jako jsou krabičky na jídla) je možno umývat v myčce nádobí pouze tehdy, pokud je výrobce označil jako vhodné k mytí v myčce nádobí.
- Glazurované hliněné nádobí může po opakovaném mytí v myčce vyblednout.
- Stříbrné a hliníkové předměty mohou po mytí v myčce nádobí měnit zabarvení.
- Jakékoli zbytky potravy na stříbrných předmětech je nutno vždy okamžitě odstranit, jinak také dochází ke změně jejich zabarvení.
- Některé druhy skla se mohou po mnoha umytích v myčce zakalit nebo vyblednout.

## 5. TABULKA PROGRAMŮ

Program	Informace o cyklu	Popis cyklu	Mycí prostředek před/hlavní	Doba trvání (min)	Energie (kWh)	Voda (l)
<b>Auto</b>	Pro všechny znečištěné předměty, jako jsou rendlíky, pánve a talíře, na kterých leželo určitou dobu zaschlé jídlo	Před-mytí (40°C) Auto-mytí (50-60°C) Oplach Oplach (70°C) Sušení	3 v 1  (nebo 5/25 g)	150	1,1-1,4	11-14,5
<b>3 v 1</b>	Pro normálně znečištěné nádobí, jako jsou rendlíky, talířky, sklenice a mírně znečištěné pánve; standardní denní cyklus	Před-mytí (40°C) Před-mytí Mytí (45°C) Oplach Oplach (70°C) Sušení	3 v 1	158	1,15	17,2
 <b>Intenzivní</b>	Pro velmi znečištěné nádobí, jako jsou rendlíky, pánve, pánvičky a talíře, na kterých leželo určitou dobu zaschlé jídlo	Před-mytí Před-mytí (50°C) Mytí (60°C) Oplach (70°C) Sušení	5/25 g	164	1,7	22,8
 <b>Normální (EN 50242)</b>	Pro normálně znečištěné nádobí, jako jsou rendlíky, talířky, sklenice a mírně znečištěné pánve; standardní denní cyklus	Před-mytí Před-mytí Mytí (50°C) Oplach (70°C) Sušení	5/25 g	155	1,05	17

 <b>Eco</b>	Pro mírně znečištěné nádobí, jako jsou talířky, sklenice, poháry a mírně znečištěné pánve	Před-mytí Mytí (45°C) Oplach (60°C) Sušení	25g	106	0,85	13,4
 <b>Oplach</b>	Pro talíře, které je nutno pouze opláchnout a osušit	Mytí (45°C) Oplach (70°C) Sušení		90	1,00	9,9
 <b>Sklo</b>	Pro mírně znečištěné nádobí, jako jsou sklenice, křišťálové sklo, porcelán	Před-mytí Mytí (40°C) Oplach (70°C) Sušení	20g	111	0,95	13,4
 <b>Rychlé</b>	Kratší mytí pro mírně znečištěné nádobí, které nepotřebuje sušení	Mytí (40°C) Oplach (45°C)	20g	27	0,45	8,9

Normální je testovací program pro EN 50242.

## 5.1. NASTAVENÍ MYCÍHO PROGRAMU

**Ujistěte se, že byly dodrženy pokyny oddílu „před prvním použitím“.**

- Zkontrolujte, zda spotřebič potřebuje doplnit lešticí prostředek nebo sůl.
- Vytáhněte horní a dolní koš, poté je naplňte nádobím podle pokynů pro jejich naplňování.
- Zatlačte horní a dolní koš zpět plně do jejich polohy.
- Přidejte mycí prostředek
- Pomocí tlačítka ZAP/VYP zapněte spotřebič; kontrolka ZAP/VYP se rozsvítí.

- **Důležité**  
**Vyčkejte 5 sekund před stlačením tlačítka volby programu; v opačném případě nemusí spotřebič pracovat správně.**
- Stiskněte příslušné tlačítko pro volbu programu, který si vyberete jako program vhodný pro mytí vloženého nádobí. Kontrolka nad tlačítkem volby programu, které jste stiskli, se rozsvítí.
- Podle vaší potřeby si vyberte doplňkový program (např. odložený start nebo poloviční náplň).
- Uzavřete pevně dveře tak, abyste uslyšeli zacvaknutí dveřního zámku.
- Po několika sekundách uslyšíte, jak se spotřebič začíná naplňovat vodou a mycí program tak začíná.

## 5.2. ZMĚNA MYCÍHO PROGRAMU

- Pomocí tlačítka ZAP/VYP vypněte spotřebič.
- Vyčkejte minutu a poté otevřete dveře spotřebiče.
- Pomocí tlačítka ZAP/VYP zapněte spotřebič, vyčkejte 5 sekund a poté stiskněte tlačítko nového programu.
- Stiskněte a podržte po dobu 3 sekund tlačítko volby programu toho mycího programu, který předtím probíhal, pro zrušení tohoto mycího programu. Poté stiskněte tlačítko jiného programu pro volbu správného mycího programu.
- Podle vaší potřeby si vyberte doplňkový program (např. odložený start nebo poloviční náplň).
- Uzavřete pevně dveře tak, abyste uslyšeli zacvaknutí dveřního zámku.
- Po několika sekundách uslyšíte, jak se spotřebič začíná naplňovat vodou a mycí program tak začíná.

## 5.3. NA KONCI MYCÍHO PROGRAMU

- Na konci mycího programu uslyšíte akustickou signalizaci bzučáku.
- Otevřete dveře spotřebiče.
- Pomocí tlačítka ZAP/VYP vypněte myčku nádobí.

- Vyčkejte několik minut a poté z myčky vyjměte nádobí.
- Nemanipulujte s nádobím a s příbory dokud jsou ještě horké, neboť jsou v tomto stavu náchylné k prasknutí.

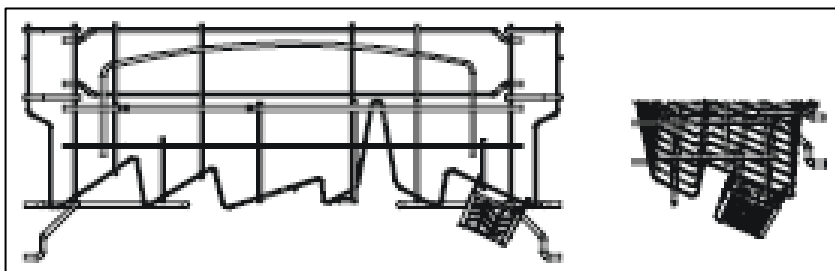
## 5.4. MYCÍ PROGRAM 3 V 1

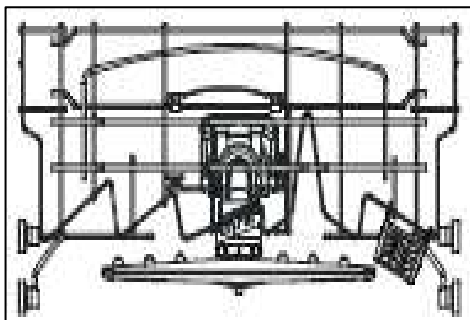
Ujistěte se, že bylo naplněno změkčovadlo vody spolu se solí a že toto změkčovadlo vody bylo naplněno do své nejnižší úrovně.

Ujistěte se, že byl naplněn do příslušné úrovně dávkovač mycího prostředku.

Pokud používáte tablety mycího prostředku 3 v 1, musí být použit tento mycí program pokud použijete tablety mycího prostředku 3 v 1 při jiném mycím programu, mohou být důsledkem neuspokojivé výsledky umytého nádobí.

- Zavěste držák tablety 3 v 1 na spodní část horního koše podle uvedeného vyobrazení.





- Pomalu otočte ostřikovacím ramenem, abyste se ujistili, že mu držák tablety 3 v 1 nebrání v pohybu. Pokud rameno narazí na držák tablety 3 v 1, držák přemístěte.
- Vložte tabletu 3 v 1 do držáku. Vložte nádobí do myčky normálním způsobem a vyberte program 3 v 1.

Pokud je mytí nedostatečné, doporučujeme použití mycího prostředku bez lešticích přísad a soli obsažených v tabletě. Změkčovač vody by měl být nastaven na takovou úroveň, která odpovídá tvrdosti vámi použité vody (viz tabulka na str. 9).

## 5.5. AUTOMATICKÝ PROGRAM

Tento program je schopen analyzovat míru znečištění nádobí a podle toho nastaví délku trvání mycího programu, spotřebu vody a spotřebu elektrické energie.

Při použití tohoto programu zjistí čidlo míru znečištění vody a tomu přizpůsobí mycí program. Tato přizpůsobení budou záviset na tom, zda jsou předměty znečištěny mírně nebo silně.

## 5.6. NASTAVENÍ ODLOŽENÉHO STARTU

Start mycího cyklu můžete odložit maximálně o 24 hodin.

- Zkontrolujte, zda spotřebič potřebuje doplnit lešticí prostředek nebo sůl.
- Vytáhněte horní a dolní koš, poté je naplňte nádobím podle pokynů pro jejich naplňování.
- Zatlačte horní a dolní koš zpět plně do jejich polohy.
- Přidejte mycí prostředek
- Pomocí tlačítka ZAP/VYP zapněte spotřebič.
- Stiskněte příslušné tlačítko pro volbu programu, který si vyberete jako program vhodný pro mytí vloženého nádobí. Kontrolka nad tlačítkem volby programu, které jste stiskli, se rozsvítí.
- Pro nastavení doby odložení spuštění mycího programu použijte tlačítka odloženého startu. Doba, kterou jste nastavili, se zobrazí na LCD displeji. Tuto dobu můžete prodloužit nebo zkrátit stisknutím tlačítka odloženého startu a pomocí příslušné šipky nad tlačítkem.
- Start mycího cyklu můžete odložit maximálně o 24 hodin. Po každém stisknutí tlačítka se doba odloženého startu změní o jednu hodinu.
- Uzavřete pevně dveře tak, abyste uslyšeli zacvaknutí dveřního zámku.
- Jakmile uplyne nastavená doba, myčka nádobí spustí mycí program, který jste si zvolili.

## 5.7. NASTAVENÍ POLOVIČNÍHO NAPLNĚNÍ

Volba polovičního naplnění znamená, že dolní rameno ostřikovače nepracuje.

### Důležité

Když používáte volbu polovičního naplnění, vložte předměty pouze do horního koše.

- Zkontrolujte, zda spotřebič potřebuje doplnit lešticí prostředek nebo sůl.
- Vytáhněte horní koš, poté je naplňte nádobím podle pokynů pro jeho naplňování.
- Zatlačte horní a dolní koš zpět plně do jejich polohy.
- Přidejte mycí prostředek
- Pomocí tlačítka ZAP/VYP zapněte spotřebič.
- Stiskněte příslušné tlačítko pro volbu programu, který si vyberete jako program vhodný pro mytí vloženého nádobí. Kontrolka nad tlačítkem volby programu, které jste stiskli, se rozsvítí.
- Stiskněte tlačítko polovičního naplnění.
- Uzavřete pevně dveře tak, abyste uslyšeli zacvaknutí dveřního zámku.
- Po několika sekundách uslyšíte, jak se spotřebič začíná naplňovat vodou a mycí program tak začíná.

## 6. ČIŠTĚNÍ A ÚDRŽBA

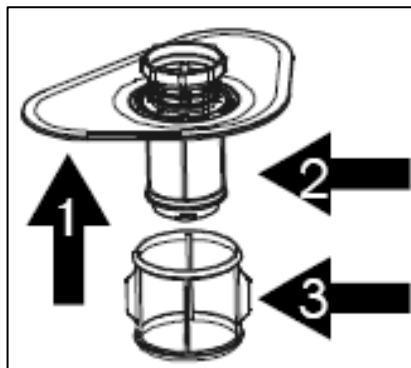
### Důležité

Před zahájením vlastního čištění nejprve odpojte spotřebič od přívodu energie.

### 6.1. SYSTÉM FILTRU

Váš spotřebič je vybaven tříúrovňovým filtrováním; z důvodu snadného přístupu je celý systém umístěn v základně myčky

nádobí.



1. Hlavní filtr
2. Hrubý filtr
3. Jemný filtr

### Hlavní filtr

V tomto filtru jsou zachyceny částičky potravin a nečistot a jsou rozmělněny pomocí speciální trysky na dolním ramenu ostřikovače. Tyto zbytky jsou poté spláchnuty do odpadu.

### Hrubý filtr

V tomto filtru jsou zachyceny větší kusky, jako jsou kosti nebo sklo, které by mohly ucpat odpad.

### Jemný filtr

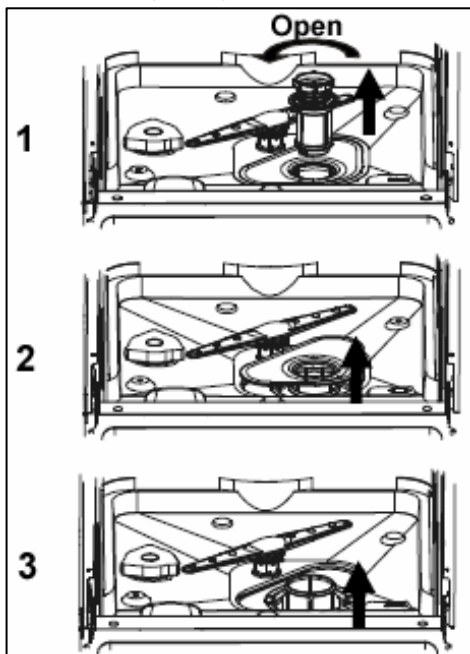
Tento filtr udržuje nečistoty a zbytky jídel v prostoru jímký a zamezuje tak jejich opětovnému vracení na nádobí v průběhu mycího cyklu.

### Důležité

I když je filtrační systém účinný, není vaše myčka ale jednotkou pro likvidaci odpadu. Všechny předměty, které budou umývány v myčce nádobí, musí být před jejich vložením do spotřebiče zbaveny zbytků potravin.

## 6.2. ČIŠTĚNÍ FILTRŮ

Pro zajištění nejlepší výkonnosti a nejlepších výsledků je nutno celou sestavu filtrů čistit důkladně a pravidelně (nejlépe po každém mycím cyklu).



1. Otočte hrubý filtr proti směru otáčení hodinových ručiček a poté jej vytáhněte směrem nahoru. Opláchněte tuto část pod proudem vody pro odstranění všech zbytků potravy v něm zachycených.
2. Vytáhněte hlavní filtr a opláchněte jej také pod proudem vody pro odstranění všech zbytků potravy v něm zachycených.
3. Vytáhněte jemný filtr a opláchněte jej také pod proudem vody pro odstranění všech zbytků potravy v něm zachycených.

4. Vraťte jemný filtr zpět na původní místo.
5. Vraťte zpět hlavní a hrubý filtr zpět na jejich původní místa v základně myčky nádobí. Hrubý filtr musíte otočit ve směru otáčení hodinových ručiček, aby se uzamknul ve své poloze.

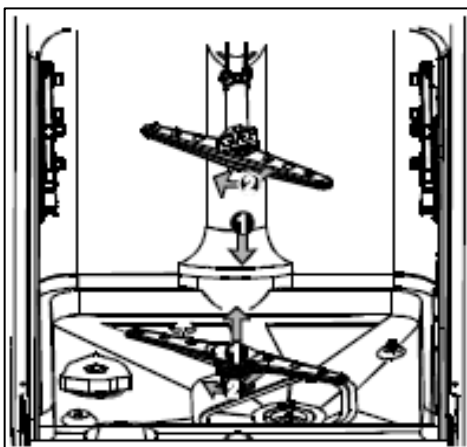
### Důležité

Myčka nádobí nesmí být nikdy nastavena na mycí program, pokud nejsou uvnitř namontovány filtry.

### Upozornění

**Pokud se rozbije sklenice uvnitř zařízení, musíte zkontrolovat ještě před tím, než myčku znovu použijete, že není ve filtru žádné sklo. Mohlo by způsobit selhání odčerpávání.**

## 6.3. ČIŠTĚNÍ RAMEN



Ramena ostříkovače je nutno čistit pravidelně, aby se zamezilo ucpání trysek ramen ostříkovače a ložisek usazeninami tvrdé vody.

- Pro vyjmutí ramena ostříkovače vyšroubujte matici a odstraňte podložku, která je posazena na horní části ramena ostříkovače.
- Jemně táhněte rameno ostříkovače směrem nahoru pro jeho sejmutí.
- Rameno ostříkovače ostříkejte teplou vodou s mýdlem a pro vyčištění trysek použijte jemný kartáček.
- Rameno ostříkovače pečlivě opláchněte a poté jej namontujte zpět do jejího místa.

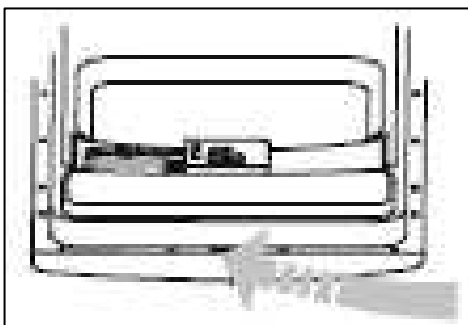
## 6.4. ČIŠTĚNÍ OVLÁDACÍHO PANELU

### Důležité

Pro čištění ovládacího panelu ani provozních částí nepoužívejte abrazivní čisticí prostředky ani běžné prostředky na ošetřování nábytku.

- Otřete ovládací panel pomocí nové utěrky navlhčené v teplé vodě.

## 6.5. ČIŠTĚNÍ DVEŘÍ



- Pro čištění okrajů po obvodě dveří používejte pouze jemnou navlhčenou látku.
- Pro zamezení vniknutí vody do zámku

dveří nebo na elektrické součástky **nepoužívejte** rozstříkovací čističe žádného druhu.

- Na vnitřní ani vnější plochy **nepoužívejte** žádné abrazivní čisticí prostředky, neboť ty by je mohly poškodit.

## 7. SYSTÉM PORUCHOVÝCH KÓDŮ

Pokud váš spotřebič zaznamená nesprávnou funkci, na displeji se objeví kód poruchy.

Následující poruchové kódy mohou být napraveny samotnými uživateli při dodržování popsanych postupů.

**Před jakoukoliv údržbou musí být spotřebič odpojen od přívodu elektřiny.**

### E1

Delší doba plnění než je běžné.

- Zkontrolujte tlak přívodu vody.
- Vyčistěte síťový filtr umístěný v přívodní hadici.
- Zjistěte, zda není přívodní hadice zlomená nebo zaškrcená.
- Ujistěte se, zda je přívod vody, na který je myčka napojená, zcela otevřený.

### E2

Delší doba vypouštění.

- Vypouštěcí potrubí může být umístěno příliš vysoko nebo nesprávně. Prostudujte instalační pokyny a ujistěte se, zda byla instalace provedena správně.
- Zjistěte, zda není vypouštěcí hadice zlomená nebo zaškrcená.
- Zkontrolujte, zda není vypouštěcí hadice delší než by měla být.

### E3

Delší doba ohřevu vody nebo teplota nižší než požadovaná teplota

- Porucha tepelného čidla nebo topného tělesa.
- **Kontaktujte servisní oddělení Baumaticu**

### E4

Na dně myčky zůstává voda.

- Zjistěte, zda není vypouštěcí hadice zlomená nebo zaškrčená.
- Zkontrolujte, zda není ucpaná vypouštěcí hadice nebo odpad, na který je myčka napojená.
- Vypouštěcí potrubí může být umístěno příliš vysoko nebo nesprávně. Prostudujte instalační pokyny a ujistěte se, zda byla instalace provedena správně.

### E5

Spínač nevypíná automaticky – program nedokončí cyklus.

- Nízké napětí nebo selhání silnoproudého spínače.
- **Kontaktujte servisní oddělení Baumaticu.**

### E6

Přerušovaný obvod

- Termistor
- **Kontaktujte servisní oddělení Baumaticu.**

### E7

Zkratovaný obvod

- Termistor
- **Kontaktujte servisní oddělení Baumaticu.**

- Poté co se pokusíte napravit problém, který vedl ke zobrazení kódu poruchy, připojte myčku zpět.
- Zapněte myčku pomocí tlačítka ZAP/VYP a čekejte 5 sekund.
- Přepněte spotřebič zpět pomocí tlačítka ZAP/VYP.
- Počkejte dalších 5 sekund a teprve poté nastavte mycí program pomocí tlačítek volby programu.

### Důležité

Pokud se na displeji objeví další poruchový kód, nesnažte se opravovat spotřebič sami, ale kontaktujte servisní oddělení Baumaticu.

**Pokud se poruchový kód objeví znovu, i po dodržení rady výše a vymazání poruchového kódu. Vypněte spotřebič; odpojte spotřebič od přívodu energie, poté zavolejte servisního technika, aby spotřebič opravil. Kontaktujte servisní oddělení firmy Baumatic na čísle (0118) 933 6911.**

**Pokud přijede servisní technik v záruční době a zjistí, že důvod poruchy je jednou z položek seznamu poruchových kódů, které mohly být odstraněny uživatelem, měli byste se připravit na to, že ponese náklady na zavolání technika.**

## 7.1 VŠEOBECNÁ DIAGNOSTIKA

Problém	Možné Příčiny	Co dělat
<b>Myčka nádobí nefunguje</b>	<p><b>Pojistka nebo jistič vypadly.</b></p> <p><b>Není připojen přívod energie.</b></p> <p><b>Tlak vody je nízký</b></p>	<p>Vyměňte pojistku nebo resetujte jistič Odpojte všechny další spotřebiče, které používají stejný obvod jako myčka nádobí.</p> <p>Ujistěte se, aby byla myčka zapnuta a dveře bezpečně zavřeny.</p> <p>Ujistěte se jestli je síťový kabel zcela zasunutý v elektrické zásuvce.</p> <p>Zkontrolujte jestli je správně napojen přívod vody a voda je zapnutá.</p>
<b>Odvodní čerpadlo běží nepřetržitě</b>	<b>Přeplnění vodou</b>	<p>Systém dokáže rozeznat přeplnění vodou. V takové případě poběží odvodní čerpadlo nepřetržitě, pokud bude spotřebič připojen do elektřiny.</p>
<b>Hluk</b>	<p><b>Určité zvuky jsou běžné</b></p> <p><b>Nádobí není bezpečně uloženo do košů nebo nějaký malý kousek nádobí propadl do koše.</b></p> <p><b>Hučí motor.</b></p>	<p>Během mycího cyklu může vznikat určitý provozní hluk především při odstraňování zbytků potravin z nádobí, a když dávkovač mycího prostředku umísťuje tabletu do myčky.</p> <p>Ujistěte se, zda je myčka nádobí naplněna v souladu s pokyny k plnění myčky nádobí Baumatic.</p> <p>Pokud nebudete po nějakou dobu myčku používat, zajistěte, aby byla jednou týdně nastavena na mycí program. V opačném případě může těsnění kolem motoru vyschnout a poté způsobovat hluk.</p>

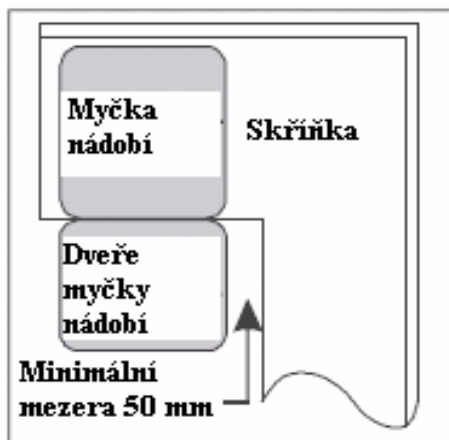
Pěna z čisticího prostředku v myčce.	<b>Rozlitý lešticí oplachovací přípravek</b>	Nadbytečný nebo rozlitý lešticí oplachovací přípravek vždy okamžitě utřete.
Špinavý vnitřek myčky	<b>Byl použit mycí prostředek s barvivem</b>	Použijte mycí prostředek bez barviva
Nádobí není úplně suché	<b>Dávkovač lešticího prostředku je prázdný</b>	Naplňte dávkovač lešticího prostředku
Talíře a pánve nejsou úplně čisté	<b>Nevhodný program</b>  <b>Nevhodné plnění</b>	Zvolte intenzivnější mycí program  Ujistěte se, zda větší kusy nádobí nepřekáží ramenům ostřikovače nebo dávkovači mycího prostředku.
Skvrny a čmouhy na sklenicích a pánvích	<b>Příliš tvrdá voda</b> <b>Nízká vstupní teplota</b> <b>Nevhodné naplnění</b> <b>Nevhodný mycí prostředek</b> <b>Nesprávné množství soli / lešticího prostředku</b>	Podle příslušných kapitol této příručky zjistěte, zda je nastavení množství soli a lešticího prostředku správné. Zjistěte, zda je naplnění spotřebiče správné.
Pára	<b>Běžný jev</b>	Skrz západku dveří může během sušení a vypouštění vody unikat malé množství páry.
Černé nebo šedé skvrny na nádobí	<b>Hliníkové nádobí se otíralo o jiné nádobí</b>	Tyto skvrny odstraníte použitím mírně abrazivního mycího prostředku. Zajistěte, aby bylo v budoucnu naplnění spotřebiče správné.
Ve spodní části myčky stojí voda	<b>To je běžné</b>	Malé množství čisté vody ve spodní části spotřebiče vás nemusí znepokojovat.
Myčka nádobí netěsní	<b>Dávkovač lešticího oplachovacího prostředku je přeplněn nebo byl lešticí prostředek rozlit v myčce.</b>  <b>Myčka nádobí není v rovině</b>	Nepřepĺnujte dávkovač lešticího oplachovacího prostředku. Rozlití lešticího prostředku může způsobit nadměrné pěníení a přeplnění vodou. Rozlitý prostředek okamžitě otřete vlhkým hadrem.  Myčky ustavte do roviny.

## INSTALACE

### Důležité

Instalace musí být provedena kvalifikovanou osobou. Baumatic schvaluje pouze instalaci podle této příručky. Obalový materiál zlikvidujte způsobem šetrným k životnímu prostředí.

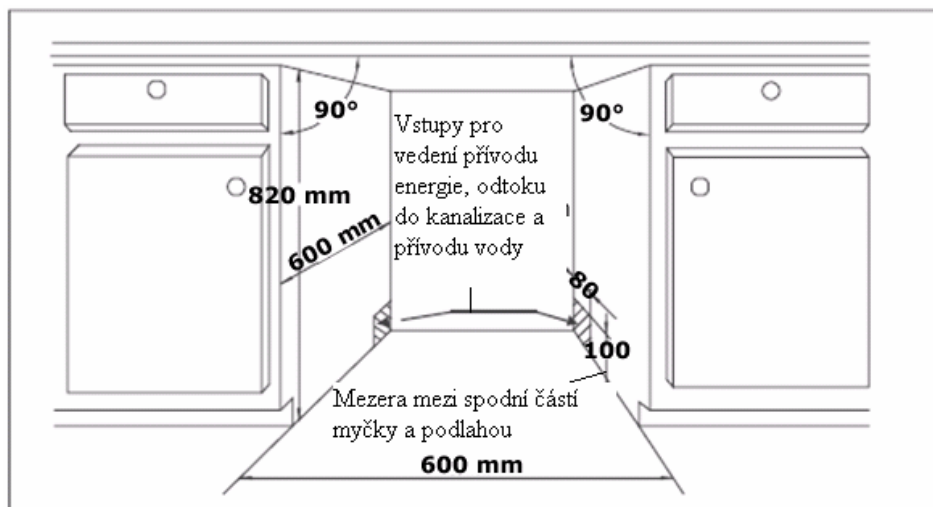
### 8.1. POŽADAVKY NA INSTALAČNÍ OTVOR



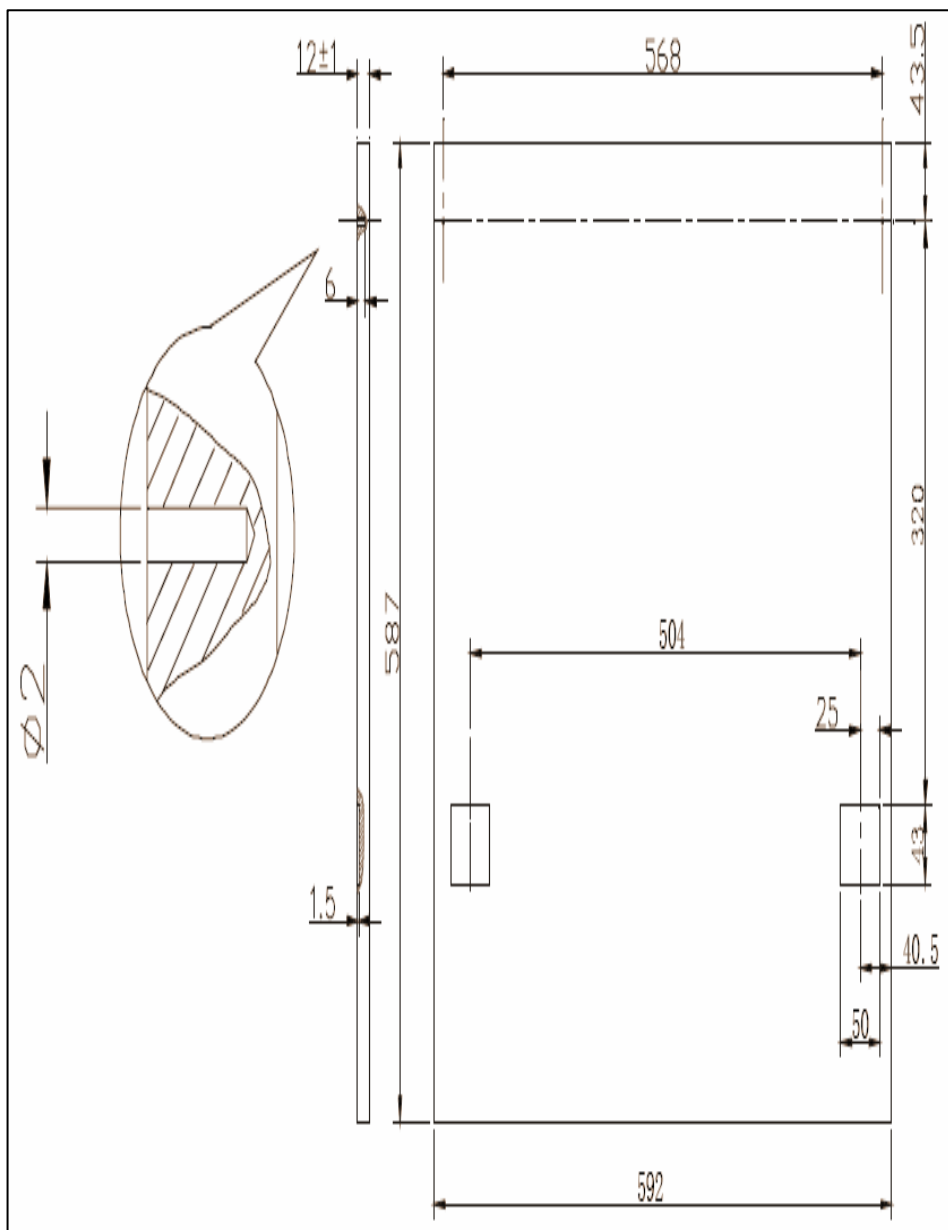
- Otvor potřebný pro instalaci vašeho spotřebiče musí odpovídat nákrese výše.
- Mezi horní deskou myčky nádobí a spodní stranou pracovní desky musí zůstat mezera alespoň 5 mm.

### Postup instalace

1. Příprava a instalace nábytkových dvířek.
2. Seřízení napětí pružiny dveří.
3. Připojení k přívodu dodávky vody
4. Připojení ke kanalizaci
5. Připojení ke zdroji energie
6. Instalace kondenzační lišty
7. Umístění myčky nádobí
8. Ustálení myčky nádobí do roviny
9. Zajištění myčky nádobí



## 8.2. PŘÍPRAVA A INSTALACE NÁBYTKOVÝCH DVÍŘEK

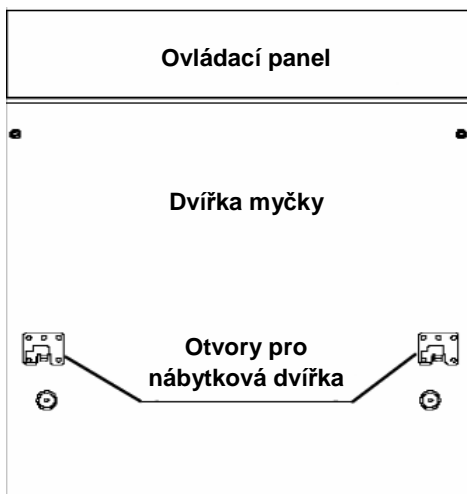
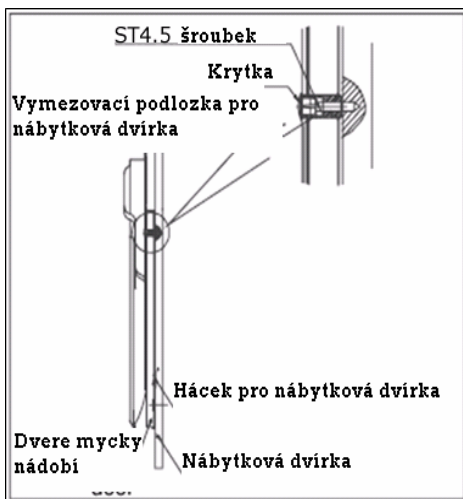


## Důležité

Dodávka spotřebiče nezahrnuje nábytková dvířka. Musíte si je koupit samostatně, tak aby odpovídala zbytku vaší kuchyně.

- **Maximální váha nábytkových dvířek by neměla přesáhnout 5,5 kilogramů.**
- **Maximální tloušťka nábytkových dvířek by měla být 15 mm.**
- **Délka nábytkových dvířek by měla být v rozmezí 506,5 – 587 mm.**
- Pro označení a vyvrtání potřebných otvorů do nábytkových dvířek použijte instalační šablonu dodanou se spotřebičem.

- Jakmile vsunete háčky do otvorů, posuňte nábytková dvířka doprava
- 



- Připevněte háčky na zadní stranu nábytkových dvířek na značky vytvořené podle šablony.
- Nábytková dvířka zvedněte proti dveřím myčky nádobí tak, aby háčky na nábytkových dvířkách zapadly do otvorů na vnější straně dveří myčky.

- dokud nezapadnou do své polohy.
- Otevřete dveře myčky a najděte krytky, které jsou umístěné po stranách.
- Do otvorů našroubujte šrouby. Pevně je našroubujte do nábytkových dvířek.
- Znovu nasadte krytky.

### 8.3. SEŘÍZENÍ NAPĚTÍ PRUŽINY DVEŘÍ

- Dveře myčky nádobí jsou připevněny k pružinám. Ty byly namontovány již ve výrobě pro zajištění správného napětí pružiny, a tedy hladkého otevírání a zavírání dveří.
- Po seřízení dveří skříňky budete potřebovat seřídít napětí pružiny dveří.
- Otáčením seřizovacího šroubu pomocí speciálního klíče utáhnete nebo povolíte ocelové lanko.
- Napětí pružiny dveří je správné pokud:
  - jsou dveře při úplném otevření v horizontální poloze.
  - můžete zavřít dveře snadno pouhým zvednutím dveří vašimi prsty.

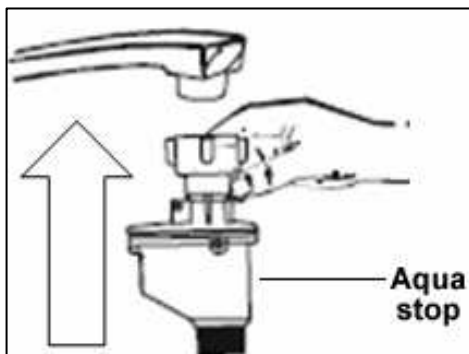
#### • **Varování**

Pokud neseřídíte napětí pružiny dveří, mohlo by dojít k poškození spotřebiče.

### 8.4. PŘIPOJENÍ K PŘÍVODU DODÁVKY VODY

#### **Důležité**

Nepřipojujte váš spotřebič k přívodu vody pomocí staré nebo stávající přívodní hadice. Použijte **výhradně** hadici pro přívod vody dodanou se spotřebičem.



### Nepřipojujte hadici pro přívod vody k rozvodu teplé vody.

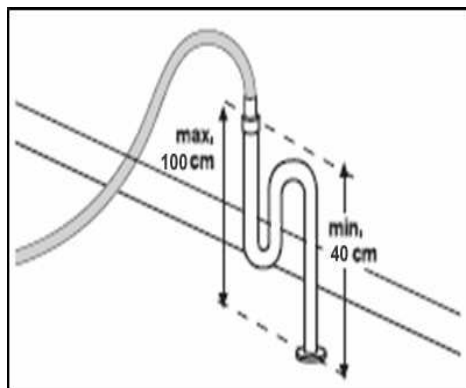
- Přívodní hadici najdete uvnitř myčky nádobí.
- Hadici pro přívod vody přišroubujte k 3/4" přípojce vodovodního řádu a ke konektoru přívodní hadice u spotřebiče.
- Na obou stranách ji pořádně dotáhněte.

#### **Důležité**

Přívodní hadice je vybavena uzávěrem. Ten **musí** být ve svislé poloze viz obrázek výše.

### 8.5. PŘIPOJENÍ KE KANALIZACI

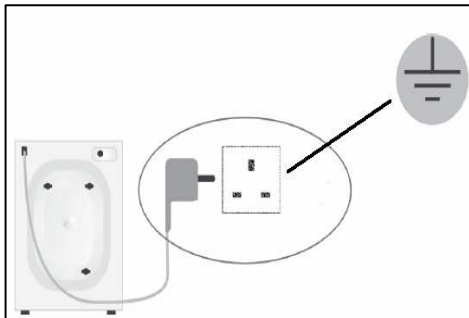
- Zajistěte odvodní hadici tak, aby se



během provozu myčky nehýbala.

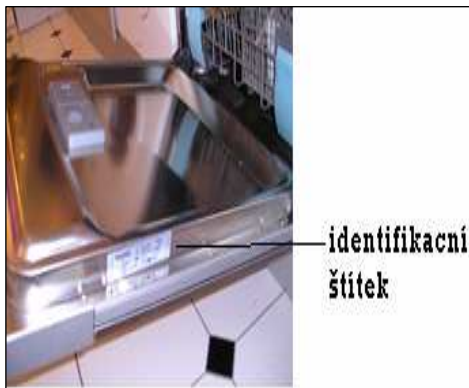
- Konec odtokové hadice připojte ke kanalizační rouře. Malou část zasuňte do kanalizační roury.
- **Důležité**  
Nezasouvejte ji příliš hluboko, aby nedocházelo k přečerpávání.
- **Nikdy neměňte původní délku odtokové hadice.**

## 8.6. PŘIPOJENÍ KE ZDROJI ENERGIE



### Důležité

Elektrická zásuvka musí být po instalaci spotřebiče vždy přístupná.

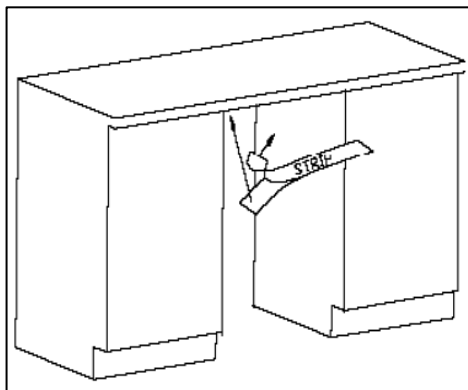


- **Před** zapojením do elektřiny si přečtěte typový štítek umístěný na pravé straně vyklapených dveří myčky. Ujistěte se, aby napětí odpovídalo hodnotě na typovém štítku.
- **Typový štítek neodstraňujte, protože obsahuje důležité informace.**
- Zástrčka dodaná se spotřebičem musí být umístěna do uzemněné a izolované zásuvky.
- Přerušené nebo poškozené elektrické vedení musí být vyměněno

kvalifikovaným pracovníkem. Při výměně je nezbytné použít elektrické vedení stejného typu.

- Typ elektrického vedení – H 0 V V – F 3G 1,5
- **Důležité**  
Pro připojení spotřebiče nedoporučujeme použití prodlouženého vedení.

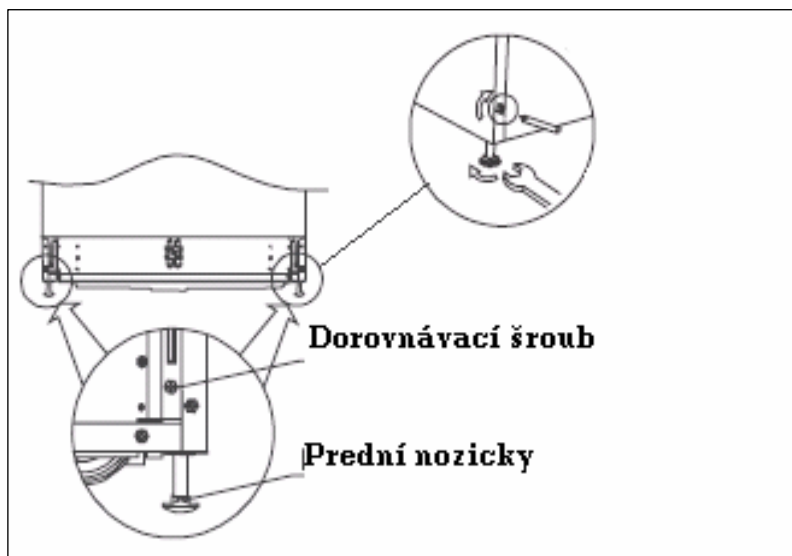
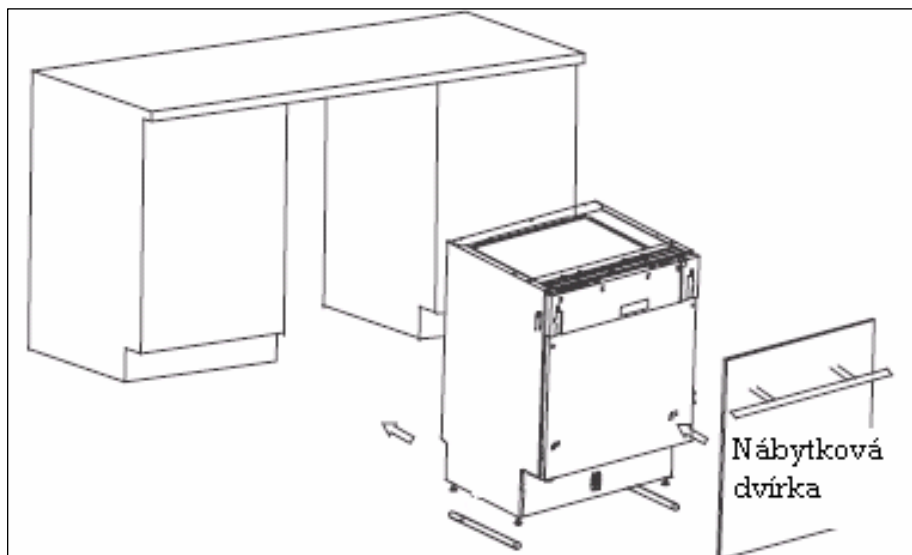
## 8.7. INSTALACE KONDENZAČNÍ LIŠTY



- Kondenzační lišta musí být připevněna na spodní stranu pracovní desky, jako její ochrana proti vlhkosti. Lišta zabrání proudění páry unikající ze spotřebiče pod pracovní desku.
- Kondenzační lištu najdete uvnitř myčky nádobí.
- Spodní část pracovní desky před instalací kondenzační lišty očistěte.
- Odstraňte papír na rubu lišty.
- Kondenzační lištu přilepte na spodní stranu pracovní desky.
- **Důležité**  
Nesprávná instalace kondenzační lišty by mohla způsobit poškození vaší pracovní desky.

## 8.8. UMÍSTĚNÍ MYČKY NÁDOBÍ

## 8.9. USTAVENÍ SPOTŘEBIČE DO ROVINY



- Nožičky myčky umístíte do výsuvných lišt.
- Myčku opatrně zasuňte pod pracovní desku.
- **Důležité**  
Aby myčky nádobí dobře fungovala musí být ustavena do roviny.
- Při vyrovnávání myčku podepřete, aby

nedošlo k jejímu překlopení.

- Zadní nožičky je možné seřídit pomocí dorovnávacího šroubu na přední straně spotřebiče.
- Přední nožičky mohou být seřízeny pomocí klíče.



- Zadní nožičky je možné seřídit pomocí dorovnávacího šroubu na přední straně spotřebiče.
- Přední nožičky mohou být seřízeny pomocí klíče.
- Použijte vodováhu a zkontrolujte vyrovnaní spotřebiče.
- Zkontrolujte, zda je myčka v rovině ze strany na stranu.
- Zkontrolujte, zda je myčka v rovině zezadu dopředu.

## 8.10. ZAJIŠTĚNÍ MYČKY NÁDOBÍ

- Myčka nádobí musí být upevněna k pracovní desce, a to jedním ze dvou následujících způsobů:

- **Standardní pracovní deska** – myčku zajistíte ke spodní straně pracovní desky pomocí dvou vrutů.
- Ty protáhněte skrz otvory v držácích na horní desce myčky.
- A pevně je zašroubujte do pracovní desky.
- **Mramorová / žulová pracovní deska** – pro tento materiál samozřejmě nelze použít vruty.
- V takovém případě budete muset oba dodané držáky připevnit k bočním skříňkám a pomocí dvou vrutů tak myčku zajistit.
- Tyto vruty musejí být zašroubovány pevně.

## 8.11. PŘED PRVNÍM POUŽITÍM

Před prvním použitím spotřebiče byste měli zkontrolovat následující:

- Vyrovnaní myčky a její zajištění na místě.
- Otevření vodovodní přípojky.
- Řádné utěsnění odtokové i přívodní hadice, žádné prosakování.
- Úplné dotažení přívodní a odtokové hadice.
- Přívodní ani odtoková hadice není zlomená.
- Napájení je připojeno.
- Změkčovač vody je naplněn 1 litrem vody a solí.
- Dávkač lešticího oplachovacího prostředku je naplněn.

# BAUMATIC ZÁRUČNÍ PODMÍNKY

Vážení zákazníci,  
děkujeme, že jste si vybrali spotřebič  
Baumatic.

## 1. ZÁRUČNÍ DOBA

Při dodržení pokynů pro instalaci, obsluhu a údržbu ručíme za to, že výrobek bude mít vlastnosti stanovené příslušnými technickými normami a bude poskytnuta na spotřebič **zákonná záruka** v délce 24 měsíců při koupi zboží pro soukromou potřebu (§620 Občanského zákoníku) nebo **smluvní záruka 6 měsíců**, pokud je kupující podnikatel - fyzická osoba a výrobek kupuje pro podnikatelskou činnost nebo komerční využití (§429 Obchodního zákoníku).

Záruční doba výrobku začíná dnem prodeje výrobku zákazníkovi. Doba záruky se prodlužuje o dobu od uplatnění práva na záruční opravu u autorizovaného servisu do dne ukončení opravy výrobku. Tuto skutečnost je kupující povinen doložit čitelnou kopií opravního listu.

## 2. ZÁRUČNÍ A POZÁRUČNÍ OPRAVY

Tyto opravy prosím nahlašujte výhradně na bezplatné servisní lince Baumatic:

**800 185 263**

**v pracovní dny od 9.00 do 17.00 hodin  
(případně zanechte zprávu na našem  
záznamníku)**

## 3. PLATNOST ZÁRUKY A JINÁ USTANOVENÍ

Platnost záruky je podmíněna odborným

uvedením spotřebiče do provozu, který musí odpovídat platným normám a bezpečnostním předpisům.

**Další podmínkou poskytnutí záruky je řádně vyplněný Záruční list.**

Podmínkou je taktéž dodržení pokynů pro instalaci, obsluhu a údržbu spotřebiče tak, jako je to uvedené v Návodu na obsluhu a použití.

## 4. ZÁKONNÁ ANI SMLUVNÍ ZÁRUKA SE NEVZTAHUJE NA

- vady způsobené použitím v rozporu s Návodem k obsluze
- vady způsobené poruchami nebo nedostatky v přírodních médiích, v instalaci zboží nebo vzniklé v důsledku nevhodných provozních podmínek
- vady způsobené vnějšími vlivy (poškození při přepravě, stěhování, jiná manipulace, živelné události)
- opotřebení při užívání

**Smluvní záruka se nevztahuje na:**

- vady světelných zdrojů a snímatelných částí ze skla nebo z umělých hmot, kromě světelných zdrojů u mikrovlnných trub
- zboží, které je používáno v rozporu s Návodem k obsluze
- vady způsobené neodborným zásahem třetí osobou
- dřezy a kohoutky
- jakoukoli škodu způsobenou převozem, špatným zacházením nebo zanedbáním, jemné součástky a součástky podléhající zkáze: zástrčky, pojistky, žárovky, kryty na světla, ozdobné díly, kabely, filtry a nástavce, tlačítka, jakékoli gumové části, keramické nebo skleněné povrchy,

- promáčknuté, poškrábané nebo natřené části
- příslušenství, pečící plechy, rukojeti, lívanečníky, stojany na pánve, police, víka a objímky na hořáky, vložky do trouby

Jako záruční opravu nelze uplatňovat seřízení výrobku po jeho instalaci. Tyto práce má povinnost provést firma provádějící instalaci spotřebiče v rámci těchto prací.

Podmínkou pro uplatnění práva ze záruky je předložení faktury (daňového dokladu) jako dokladu o koupi zboží a řádně vyplněného Záručního listu.

Při neplatné nebo neoprávněné reklamaci, jakož i v případě, kdy reklamovaná vada zboží nebude zjištěna, je spotřebitel povinen uhradit náklady vzniklé v souvislosti s takovou reklamací.

**UPOZORNĚNÍ PRO SPOTŘEBITELE**  
**Kupující je povinen při přebírání zboží zkontrolovat zda není poškozené, zda je kompletní a zda jsou předány a řádně vyplněné Záruční list a Daňový doklad. V případě poškození zboží je nutné o tomto ihned při přebírání informovat dopravce a sepsat protokol o škodě. Na pozdější reklamace nebude brán zřetel. V případě, že výsledkem reklamace bude vrácení výrobku, zašle kupující vadné zboží zpět v obalu, který brání poškození výrobku při přepravě zpět.**

Označením CE je zaručeno splnění všech zákonných požadavků EU a výrobky také splňují požadavky normy RoHS 2002/95/EC.