

Návod k obsluze pro Váš přístroj Baumatic

BFD66SL

BFD66W

60 cm volně stojící myčka nádobí




Baumatic®

You will be mine ...

POZNÁMKA: Tento návod s pokyny pro uživatele obsahuje důležité informace včetně bodů k bezpečnosti a instalaci, které Vám umožní plně využít vlastnosti Vašeho spotřebiče. Uchovejte jej prosím na bezpečném místě, aby byl snadno přístupný pro budoucí použití jak pro Vás, tak i pro osoby, které nejsou seznámeny s provozem tohoto spotřebiče.

Ochrana životního prostředí

LIKVIDACE ODPADU

Roztřídte odpad podle různých materiálů (kartón, polystyrén, atd.) a zlikvidujte jej podle místních předpisů (zákon č.125/97 Sb. o odpadech §18 a 19 a vyhláška č.338/97 Sb. §16). Spotřebič i jeho části předejte po skončení jejich životnosti do sběrných surovin (§ 16 a 17 vyhláška č. 338/97 Sb.).

Tento spotřebič je určen jenom pro použití v domácnosti.

Vážený zákazníku,
děkujeme Vám, že jste si vybral náš výrobek.
Prosíme, abyste si pozorně přečetl Návod na obsluhu, což Vám pomůže správně používat spotřebič. Prosíme, uschovejte si ho pro budoucí potřebu.

Protože Baumatic neustále vylepšuje své produkty, vyhrazuje si právo učinit změny, které budou považovány za nevyhnutelné, bez upozornění v této Příručce.

ZÁRUKA

Na Váš nový spotřebič poskytujeme 24-měsíční záruku.

Upozornění

Na Záručním listě si nechte potvrdit datum instalace a uvedení do provozu.

Prosím uschovejte si také účet o zaplacení za spotřebič/fakturu.

Tato dokumentace bude od Vás požadována servisním technikem při záruční opravě.
Instalaci spotřebiče svěřte odborné firmě, organizaci k tomu oprávněné. V opačném případě Vaše právo na bezplatné odstranění závady zaniká.

POPRODEJNÍ SERVIS

Vysoká kvalita a vyspělá technologie našich spotřebičů zaručuje jejich bezchybný provoz.
Avšak dojde-li k závadě, pokuste se odstranit ji zkontrolováním, zda jste postupovali podle pokynů uvedených v tomto návodu.
V případě potřeby odborné technické pomoci prosíme, kontaktujte naše servisní středisko:

Telefon 800 185 263
v pracovní dny od 9.00 do 17.00 hod. nebo na
www.baumatic.cz

Prosíme, abyste měli připravené po ruce následující údaje:

- typ výrobku / model
- sériové číslo
- datum zakoupení spotřebiče

Poznámka

Tato příručka s pokyny pro uživatele obsahuje důležité informace, včetně bezpečnostních a instalačních pokynů, které Vám umožní získat z Vašeho spotřebiče maximální výkon. Uchovávejte ji na bezpečném místě tak, aby byla snadno dostupná pro budoucí použití.

Obsah

Ochrana životního prostředí	1
Důležité bezpečnostní informace	4
Specifikace	6
Rozměry výrobku	6
Specifikace výrobku	6
Údaje o energetické účinnosti	7
Elektrické údaje	7
Popis spotřebiče	8
Ovládací panel	8
Používání myčky nádobí	9
Před prvním použitím	9
Naplnění solí určené pro myčky nádobí	9
Nastavení úrovně změkčovače vody	10
Naplnění leštícího přípravku	11
Nastavení úrovně leštícího prostředku	11
Plnění dávkovače mycího prostředku	12
Plnění horního koše	13
Nastavení horního koše	13
Dolní poloha	13
Horní poloha	14
Plnění dolního koše	14
Košík pro příbory	15
Vkládání talířů a příborů	16
Spuštění mycího programu	18
Tabulka mycích cyklů	18
Nastavení mycího programu	19
Změna mycího programu	19
Pozastavení mycího programu	20
Na konci mycího programu	20
Kontrolky leštícího prostředku a soli	20
Čištění a údržba	21
System filtrů	21
Čištění filtrů	22
Čištění ramen ostřikovače	23
Čištění ovládacího panelu	23
Čištění dvířek	24
System chybových kódů poruch	24
Všeobecná diagnostika	26
Pokyny pro instalaci	28
Umístění a vyrovnání spotřebiče	28
Připojení vypouštěcí odtokové hadice	29
Ujistěte se při instalaci	29
Připojení myčky k přívodu vody	30
Požadavky na elektrické připojení	31
Elektrické požadavky	31

Důležité bezpečnostní informace



Pro Baumatic je nejdůležitější vaše bezpečnost. **Před** zahájením vlastní instalace a používáním tohoto spotřebiče si prosím důkladně přečtěte tuto instrukční příručku. Pokud vám nejsou jasné jakékoli informace uvedené v této příručce, prosím spojte se s Technickým oddělením Baumatic.

Všeobecná bezpečnost

- Opravy vašeho spotřebiče smí provádět pouze odborný pracovník společnosti Baumatic nebo některý z jeho autorizovaných servisních pracovníků. Každý pokus nezkušené osoby opravovat tento spotřebič může vést ke zranění nebo k poškození myčky nádobí.
- Pokud zjistíte, že je napájecí kabel poškozen, **nesmí být spotřebič použit**. Totéž platí pro případ, že je poškozena horní plocha, ovládací panel, nebo podstavec. Při těchto poškozeních se totiž mohou volně zpřístupnit vnitřní komponenty spotřebiče.
- Spotřebič je nutno vypnout a odpojit od elektrické sítě vždy před každým prováděním čištění a údržby.
- Při odpojování spotřebiče od zásuvky nevytahujte nikdy zástrčku taháním za kabel.
- Na spotřebič se nesmí stříkat proud vody.
- Pokud je myčka nádobí v provozu, může docházet k zahřátí jejího vnějšího povrchu.
- Malá zvířátka mohou rozkousat síťové kabely nebo vodní hadice, což může být příčinou úrazu elektrickým proudem.

Instalace

- Musí být zásadně dodrženy pokyny pro instalaci, uvedené v tomto manuálu.
- Kompletní instalace musí být v souladu se všemi požadavky příslušných stavebních předpisů a místních vodohospodářských orgánů.
- **Před prvním použitím spotřebiče zásadně dodržte kroky, uvedené v oddílu „Před prvním použitím“ v tomto manuálu.**
- Při instalaci spotřebiče buďte opatrní, aby nedošlo k zachycení přívodního napájecího kabelu pod vlastní spotřebič.

- V žádném případě neměňte ani neupravujte technické parametry spotřebiče.

Denní používání

- Tento spotřebič je navržen pouze pro mytí nádobí v domácnosti. Pokud bude myčka nádobí používána k jiným účelům, nebo bude nesprávně obsluhována, společnost Baumatic nepřebírá žádnou odpovědnost za jakékoli vzniklé škody, ke kterým může v takovém případě dojít, a současně zaniká i záruka na výrobek.
- Po použití spotřebiče se doporučuje odpojit spotřebič od elektrické sítě vytažením zástrčky a uzavřít přívod vody.
- Mycí prostředky, leštící prostředky a sůl, které vkládáte do spotřebiče, musí být určeny pro automatické myčky nádobí. Pokud jde o dávkování, je nutno dodržovat pokyny výrobce mycího prostředku.
- Ostré nože a nože s dlouhým ostřím, pokud jsou postaveny v košíku pro příbory v kolmé poloze, představují bezpečnostní riziko. Doporučujeme tyto části příborů uložit vodorovně do horního košíku.
- **Neměli byste mýt** žádné části nádobí, které přišly do kontaktu s korozivními, kyselými nebo alkalickými chemikáliemi, barvou, benzinem, železem nebo ocelovým odpadem.
- **Neměli byste otevírat dveře**, pokud spotřebič již pracuje podle nastaveného programu. V závislosti na etapě právě probíhajícího programu by mohlo dojít k vytečení horké vody z myčky.
- **Neměli byste** ponechávat dveře spotřebiče otevřené, s výjimkou případu vkládání a vyjímání nádobí.
- **Neměli byste** stoupat ani sedat na otevřené dveře.

Zabezpečení před dětmi

- Myčku nádobí mohou používat pouze dospělé osoby. Neměli byste ponechávat děti v blízkosti myčky bez dohledu. Dětem byste neměli dovolit dotýkat se ovládacích prvků spotřebiče, nebo si se spotřebičem hrát.
- Pokud zůstanou dveře myčky otevřené, je zde nebezpečí, že dítě nebo domácí mazlíček vlez dovnitř myčky. Před nastavením spotřebiče na mycí cyklus proto prosím zkontrolujte vnitřek myčky.
- Veškeré obalové materiály, odstraněné při vybalení myčky, musí být mimo dosah dětí.
- Veškeré mycí prostředky musí být také uloženy na bezpečném místě, mimo dosah dětí.

- Po ukončení mycího cyklu zůstává v myčce určité množství vody. Tato voda není pitná a může obsahovat zbytky pracích prostředků, použitých v myčce.

Prohlášení o shodě

Tento spotřebič vyhovuje následujícím Evropským směrnicím:

- 73/23 z 19/02/1973 Směrnice o nízkém napětí včetně jejích následných změn.
- 89/336 z 03/05/1989 Směrnice o elektrické kompatibilitě včetně jejích následných změn.

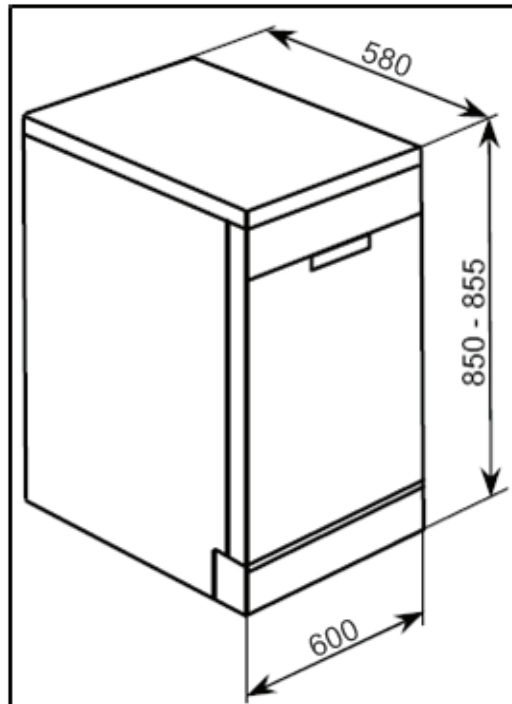
Specifikace

Rozměry výrobku

Výška: 820 - 855 mm

Šířka: 595 mm

Hloubka: 580 mm



Specifikace výrobku

- **12 poloh**
- **8 funkcí:** Normální, Intenzivní, Úsporné, Sklo, Oplach, Rychlé, Odmočení, 3 v 1
- **4 Teploty mytí:** 40°C, 45°C, 50°C, 60°C
- **3 teploty oplachování:** 45°C 60°C, 70°C
- LED displej

- Samočisticí mikrofiltr z nerezavějící oceli
- Zařízení proti úniku
- Zařízení proti zatopení
- Skrytý topný článek
- Výškově nastavitelný horní koš
- Sklopné držáky talířů
- Nastavitelné nožky
- Vysoušení zbytků

Údaje o energetické účinnosti

Třída energetické účinnosti: A
 Třída účinnosti mytí: A
 Třída účinnosti sušení: A

Elektrické údaje

Jmenovité napětí: 230 V - 50 Hz

Připojení napájení: 16 A

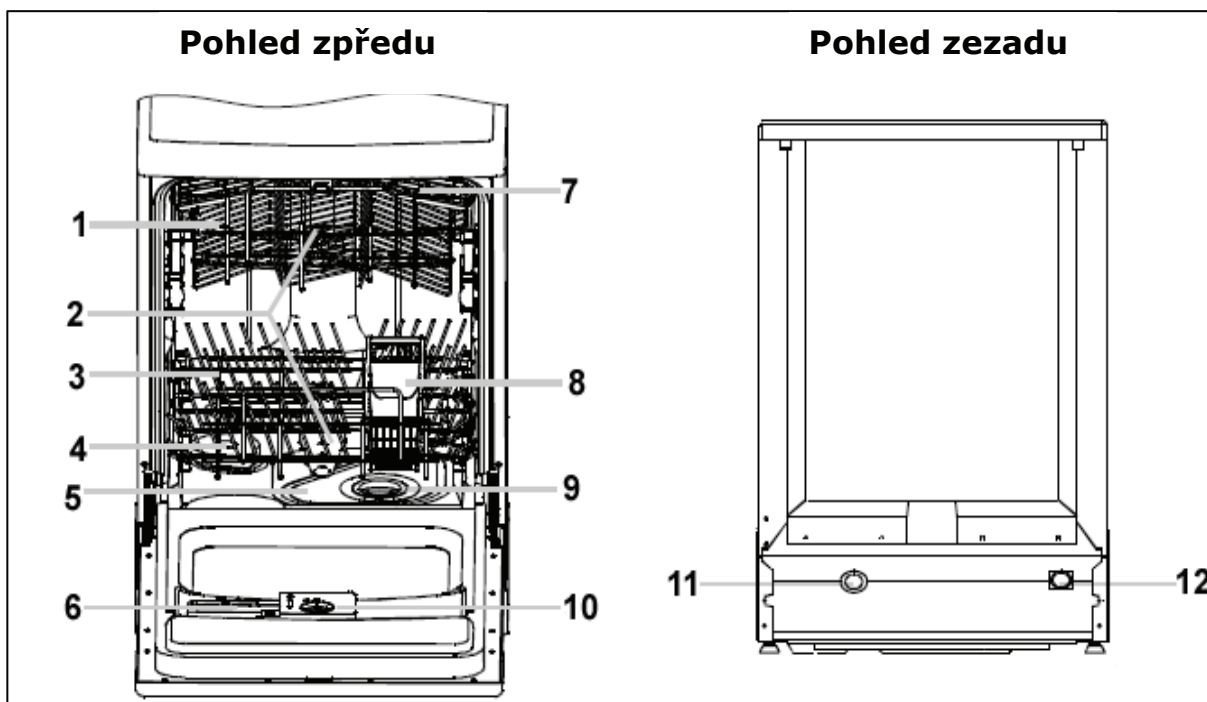
Pro budoucí použití si, prosím, poznamenejte následující informace, které také naleznete na typovém štítku a dále datum nákupu, které je uvedeno na prodejní faktuře. Typový štítek Vaší myčky naleznete na pravé vnitřní straně dvířek Vaší myčky.

Číslo modelu

Výrobní číslo

Datum zakoupení

Popis spotřebiče



1. Horní koš
2. Odstřikovací ramena
3. Dolní koš
4. Změkčovač vody
5. Hlavní filtr
6. Dávkovač mycího prostředku
7. Prostor pro šálky
8. Košík pro příbory
9. Hrubý filtr
10. Dávkovač leštícího prostředku
11. Konektor odtokové trubky
12. Konektor přívodní trubky

Ovládací panel



1. Tlačítko ZAP/VYP
2. Kontrolka zapnutí
3. Kontrolka leštícího prostředku
4. Kontrolka soli
5. Tlačítka start/pauza
6. Tlačítka volby programu
7. Kontrolky programu

Používání myčky nádobí

Před prvním použitím

- Instalujte spotřebič v souladu s pokyny pro instalaci uvedenými v této příručce.
- Naplňte změkčovač vody 1 litrem vody z vodovodního kohoutku a poté naplňte speciální sůl pro myčky nádobí. Nyní nastavte úroveň změkčovače vody.
- Naplňte dávkovač leštícího prostředku a poté nastavte dávkování leštícího prostředku.

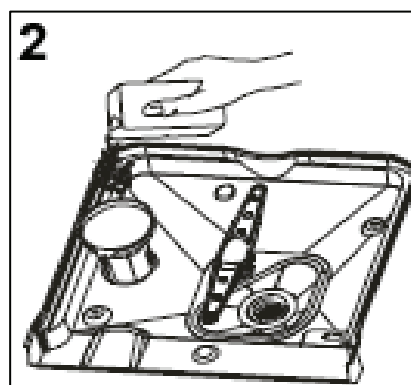
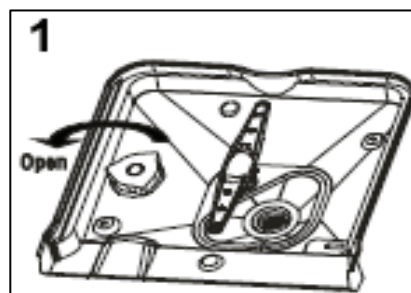
Naplnění solí určené pro myčky nádobí



Důležité

Používejte pouze sůl, která je určena pro použití v myčkách nádobí. Pokud bude ve spotřebiči použit jiný druh soli (zvláště kuchyňská sůl), dojde k poškození změkčovače vody.

- Nejlepší je naplnit změkčovač vody solí těsně předtím, než spustíte mycí program. To Vám pomůže odstranit každou sůl, která mohla přetéci ze změkčovače vody v průběhu procesu vlastního naplňování soli.
- Otevřete dveře myčky nádobí a vyjměte dolní koš. Při vyjímání musí být koš prázdný.
- Otočte víčko zásobníku soli proti směru otáčení hodinových ručiček a sejměte jej.
- Naplňte zásobník změkčovače vody 1 litrem vody.



Důležité

Toto je nutno provést pouze při prvním naplňování zásobníku soli.

- S použitím násypky, která se dodává spolu se spotřebičem, nasypete sůl do zásobníku soli. Do zásobníku soli byste měli nasypat přibližně 1,2 kg soli.
- Je zcela běžné, že při plnění zásobníku solí dojde k přetečení malého množství vody ze zásobníku soli. Toto ovšem neznamená, že zásobník je naplněn správným množstvím soli.
- Vraťte zpět víčko zásobníku soli a řádně jej utáhněte.

- Přibližně po 2-6 hodinách po naplnění zásobníku solí, zhasne výstražná kontrolka, indikující potřebu naplnění soli. Když se výstražná kontrolka potřeby soli opět znovu rozsvítí, je nutno provést opět celý výše uvedený proces plnění myčky nádobí solí.
- **Důležité**
Pokud následně naplníte vodní změkčovač, který již obsahuje sůl, není již nutno zásobník plnit 1 litrem vody z kohoutku.

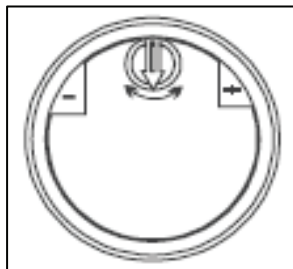
Nastavení úrovně změkčovače vody

Množství soli, které změkčovač uvolní během mycího cyklu, je možno regulovat. Změkčovač vody by měl být nastaven na takovou úroveň, která odpovídá tvrdosti vámi používané vody (viz tabulka).

Tvrdost vody		Poloha voliče	Sůl použitá pro jeden cyklus (g)	Přibližný počet cyklů na 1,2 kg soli
Clarkovy stupně	°TH francouzské stupně			
0-14	0-18	Není k dispozici	0	Není k dispozici
14-36	18-44	Minus značka	20	60
36-71	44-89	Střed	40	30
71	89	Plus značka	60	20

Pro nastavení změny množství vody, které uvolní změkčovač vody, postupujte následovně:

- Vyjměte dolní košík a vyšroubujte víčko zásobníku soli.
- Uložte kroužek se šipkou na zásobník soli (viz obrázek).



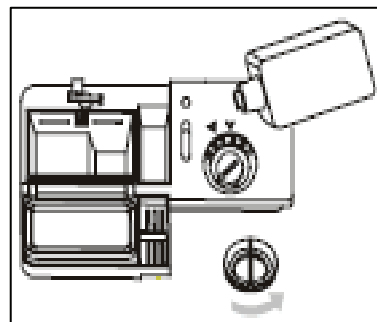
- Po dodání vašeho spotřebiče bude tato šipka nasměrována ke značce minus. V souladu s tabulkou tvrdosti vody otočte šipku tak, aby její poloha odpovídala tvrdosti vaší vody.
- Střední poloha voliče (šipky) je střed mezi značkami minus a plus.
- **Důležité**
Pokud používáte tablety mycího prostředku 3 v 1, a vaše voda má střední nebo větší tvrdost, je nutno doplňovat váš vodní změkčovač ještě solí. Šipka u vodního změkčovače by měla být natočena k minusovému nastavení.

Naplnění leštícího přípravku



Leštící přípravek se uvolňuje v závěrečné fázi oplachování a zamezuje tvoření vodních kapek na nádobí. Tyto kapky vytvářejí, po dokončení mycího programu na nádobí skvrny a čmouhy.

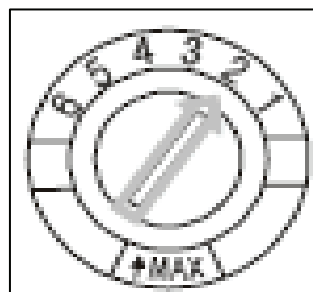
- Tato myčka nádobí je navržena pro používání tekutých leštících prostředků.
- Dávkovač leštícího prostředku je umístěn uvnitř sklopných dveří, vedle dávkovače mycího prostředku.
- Pro zpřístupnění dávkovače leštícího prostředku otočte víčkem proti směru hodinových ručiček, který se tak uvolní z otvoru. Poté pomalu nalijte tekutý leštící prostředek; kapacita dávkovače leštícího prostředku je přibližně 140 ml leštícího prostředku.



- Měli byste nalévat leštící prostředek pomalu, dokud indikátor hladiny plně nezčerná.
- Nepřepněte dávkovač, neboť by to mohlo způsobit u vybraného programu mytí nadměrné pění. Otřete jakékoli přebytky nebo rozlitiny leštícího přípravku vlhkým hadrem.
- Vraťte zpět víčko, otočte jej po směru hodinových ručiček, dokud nezapadne do své polohy.
- Dávkovač leštícího prostředku doplňujte vždy, když se rozsvítí výstražná kontrolka doplnění leštícího prostředku.
- **Důležité**
Pokud používáte tablety mycího prostředku **3 v 1**, je nutno stále i nyní doplňovat dávkovač leštícího prostředku.

Nastavení úrovně leštícího prostředku

Množství leštícího prostředku, které myčka nádobí potřebuje, závisí také na tvrdosti vaší vody. S nastavením úrovně leštícího prostředku byste měli experimentovat, dokud nezjistíte optimální úroveň, která zajišťuje nejlepší výsledky.

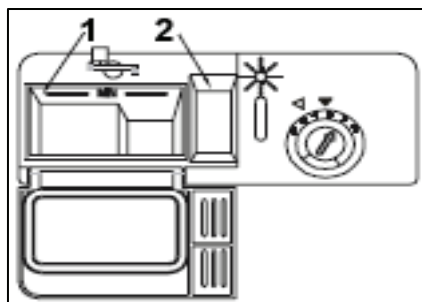


- Při prvním mycím cyklu doporučujeme nastavit úroveň leštícího prostředku na číslo 2.
- Pokud se budou tvořit vodní skvrny a oschnutí nádobí nebude vyhovující, otočte šipkou proti směru otáčení hodinových ručiček a nastavte ji na nejbližší vyšší číslo.

- Pokračujte s nastavováním úrovně leštícího prostředku směrem k vyšším číslům, dokud se nepřestanou tvořit vodní skvrny.
- Pokud se začnou na nádobí tvořit čmouhy a pruhy, je nastavená úroveň leštícího prostředku příliš vysoká, což způsobí značné pění během mycího cyklu. Otočte šipkou po směru hodinových ručiček na nejbližší nižší nastavení.

Plnění dávkovače mycího prostředku

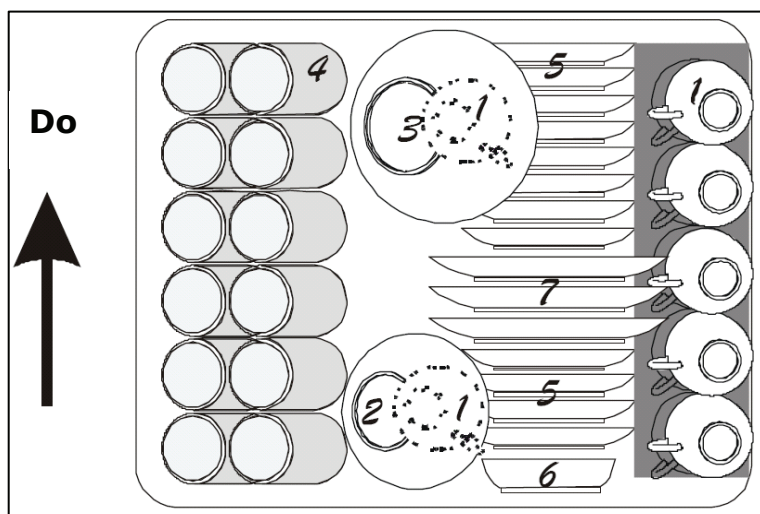
Dávkovač mycího prostředku musí být plněn při spuštění každého mycího cyklu (bez ohledu na program leštění).



- Otevřete víčko dávkovače mycího prostředku a vložte mycí prostředek dovnitř dávkovače.
- Oddíl, označený na vyobrazení 1, je určen pro mycí prostředek hlavního mycího cyklu. Do dávkovače se pro jedno mytí vkládá pouze jedna tableta mycího prostředku. Pokud používáte práškový nebo tekutý mycí prostředek, dodržujte doporučení výrobce daného mycího prostředku.
- Oddíl, označený na vyobrazení 2, má v sobě umístěn odděleně prací prostředek, a to pro prací cyklus, který má v sobě funkci před-mytí; toto je však pouze volitelný doplněk. Zde musí být použit práškový nebo tekutý mycí prostředek, nikoli další tableta mycího prostředku.
- Uzavřete víko dávkovače mycího prostředku a na vnějším okraji jej zajistěte příchytka tak, aby zůstalo víko uzavřené.
- Na začátku mycího cyklu se tato příchytka otevře a tableta/prášek/kapalina vstoupí do myčky nádobí.

Plnění horního koše

Horní koš je nejvhodnější pro mytí křehkého a lehkého nádobí, jako jsou sklenice, kávové a čajové šálky, talířky, misky a mělké pánve (pokud nejsou příliš znečištěné).

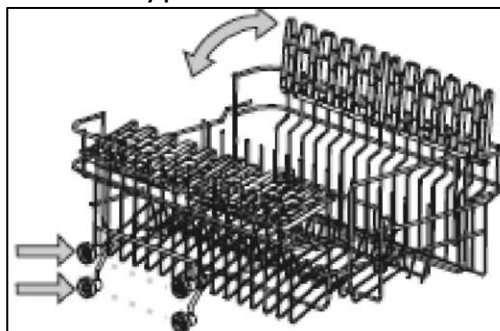


1. Šálky
2. Malý servisní pohár
3. Velký servisní pohár
4. Skleničky
5. Podšálky
6. Talíře
7. Desertní talíře

- Umístěte talířky a kuchyňské nádobí tak, aby se při postřikování během mycího procesu nemohly pohybovat.
- Diagram výše použijte jako vodítko pro nejvhodnější způsob naplnění horního koše nádobím.

Nastavení horního koše

Vaše myčka nádobí má nastavitelnou výšku umístění horního koše, kterou můžete měnit a dosáhnout tak nejvhodnější polohy jeho výšky pro mytí vloženého typu nádobí.



- Výšku umístění horního koše je možno nastavit vytáhnutím horního koše z vodících opěr.
- **Důležité**
Když vysouváte horní koš z vodících opěr, musí být prázdný.

Dolní poloha



- Pokud jsou horní kolečka vložena do vodících opěr, bude koš ve své dolní poloze.
- Vložení doplňkových sklenic bez nožek, šálků. Můžete také uložit malé kávové šálky na horní část bočních stojanů. Budte přítom

opatrní a zachovejte dostatečně velkou vůli mezi horní částí těchto šálků, umístěných na horní části stojanů, a spodní částí horního vnitřního interiéru myčky.

Důležité

Při umísťování sklenic s dlouhými stopkami do horního koše, jako jsou poháry na šampaňské nápoje, je nutno být velmi opatrný. Pokud nejsou uloženy správně, je zde riziko, že při zatlačování nebo vytahování horního koše může dojít k jejich převrácení.

Horní poloha



- Pokud jsou dolní kolečka vložena do vodících opěr, bude koš ve své horní poloze.
- Umístění položek jako jsou plné sklenice nebo sklenice na víno. Sklenice na víno umístěte horní

částí směrem dolů tak, aby stopka sklenice zůstala v jedné z drážek na postranním křídle.

- Prosím povšimněte si, že když je koš v horní poloze, nemohou být postranní křídla ve zvýšené poloze. Koš by totiž nemohl sklouznout zpět do vnitřku myčky nádobí.

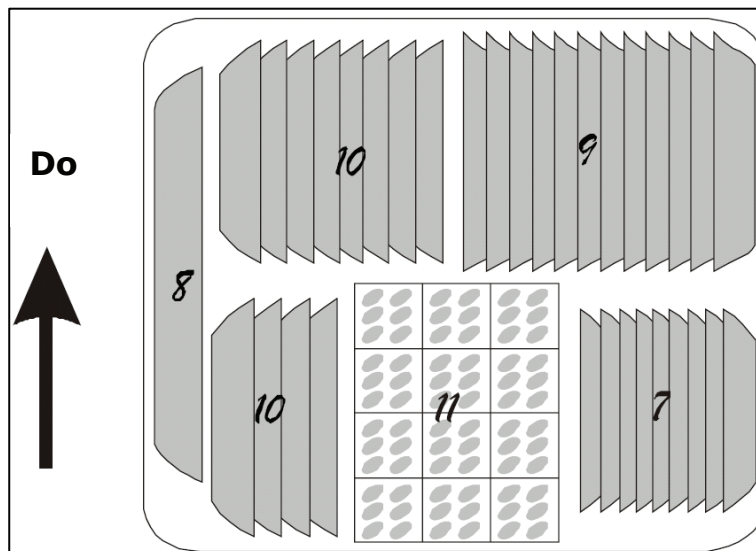
	Maximální výška nádobí (horní koš)	Maximální výška nádobí (dolní koš)
Se zvednutým horním košem	19 cm	30 cm
Se sníženým horním košem	24 cm	25 cm

Důležité

Je důležité se po vložení nádobí do košů ujistit, že se mohou ostříkovací ramena volně pohybovat.

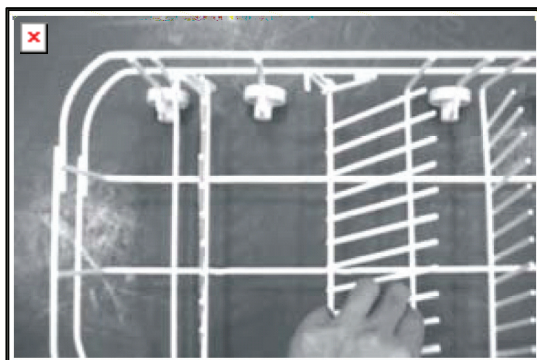
Plnění dolního koše

Dolní koš je nejvýhodnější používat pro mytí velkého a více znečištěného nádobí, jako jsou kuchyňské pánve, víka kuchyňských pánví a servisní talíře. Do dolního koše můžete také umístit poháry a různé druhy talířů.



- 7) Dezertní talíře
- 8) Oválný táč/podnos
- 9) Mělké talíře
- 10) Hluboké talíře
- 11) Koš na příbory

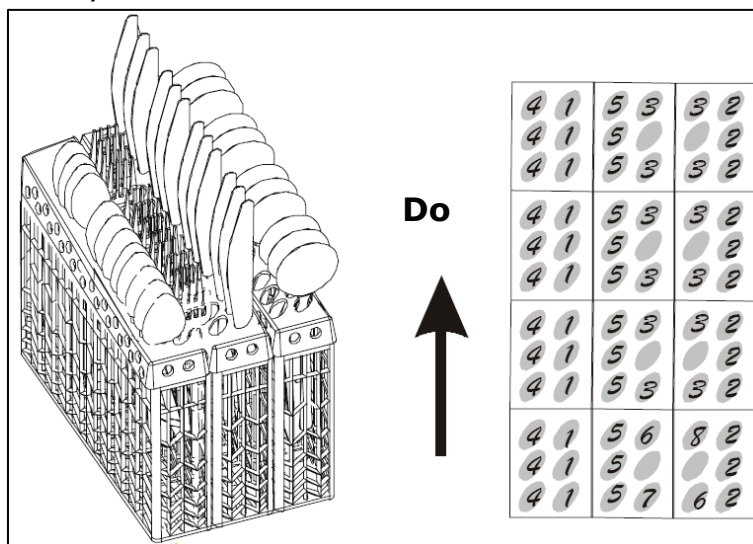
- Kuchyňské pánve a servisní misky musí být vždy umístěny spodními částmi směrem nahoru.
- Hluboké kuchyňské pánve musí být nakloněny šikmo, aby z nich mohla vytékat voda.



- Spodní stojan má v zadní části koše sklopné stojany, které je možno sklopit směrem dolů a tím umožnit snadnější vkládání větších kuchyňských pánví a servisních misek.

Košík pro příbory

Příbory je nutno umístit dovnitř košíku pro příbory. Takto naplněný košík pro příbory se umístí do vhodného místa v dolním koši.



- 1. Vidličky
- 2. Polévkové lžíce
- 3. Dezertní lžičky
- 4. Malé lžičky
- 5. Nože
- 6. Servírovací lžíce
- 7. Naběračka
- 8. Servírovací vidlička

- Pro zajištění nejlepších výsledků mytí je nutno příbory vkládat do košíku pro příbory horními otvory.

Důležité

Zamezte propadávání příborů spodkem košíku na příbory, neboť toto by mohlo mít za následek poškození ramena ostříkovače a/nebo vlastních příborů. Pokud se začíná spodek košíku deformovat a umožňuje tak propadávání příborů, košík pro příbory vyměňte.

Vkládání talířů a příborů

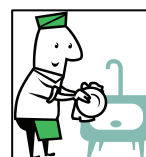


V myčce nádobí SE NESMÍ hadry pro domácnost, houby a další předměty, které mohou nasávat vodu, umývat.

- Před vložením nádobí do spotřebiče nejprve odstraňte zbytky jídel a změkčete zbytky spálené potravy v pánvích.
- Po vložení nádobí zkontrolujte, zda se ramena ostříkovače pohybují volně. Pokud přichází rameno ostříkovače při pohybu do kontaktu s některým kusem nádobí, změňte uspořádání vloženého nádobí.
- Hrníčky, sklenice, pánve apod. musí být vloženy spodními částmi směrem nahoru, aby se v nich nemohla shromažďovat voda.
- Příbory a nádobí se nesmí navzájem překrývat; důsledkem může být nedostatečné umytí nádobí.
- Zamezte vzájemnému dotýkání se sklenic v myčce nádobí, neboť může dojít k jejich poškození.
- Malé předměty je možno umístit do košíku pro příbory.

Následující položky NEJSOU vhodné pro mytí v myčce nádobí:

- Příbory s rukojetí z perletě, dřeva, rohoviny a porcelánu.
- Plastové předměty, které nejsou tepelně odolné.
- Příbory, které se skládají z přilepených částí, které nejsou tepelně odolné.
- Příbory nebo hliněné slepované nádobí.
- Měděné nebo cínované předměty.
- Olovnaté křišťálové sklo.



- Dřevěné mísy.
- Předměty ze syntetických vláken.











Následující položky jsou podmíněně vhodné pro mytí v myčce nádobí:

- Kameninové nádobí je možno umývat v myčce nádobí pouze tehdy, pokud je výrobce označil jako vhodné k mytí v myčce nádobí.
- Plastové předměty (jako jsou krabičky na jídla) je možno umývat v myčce nádobí pouze tehdy, pokud je výrobce označil jako vhodné k mytí v myčce nádobí.
- Glazurované hliněné nádobí může po opakovaném mytí v myčce vyblednout.
- Stříbrné a hliníkové předměty mohou po mytí v myčce nádobí měnit zabarvení.
- Jakékoli zbytky potravy na stříbrných předmětech je nutno vždy okamžitě odstranit, jinak dochází ke změně jejich zabarvení.
- Některé druhy skla se mohou po mnoha umytích v myčce zakalit nebo vyblednout.

Spuštění mycího programu

Tabulka mycích cyklů

Program	Informace o výběru cyklu	Popis cyklu	Mycí prostředek předmytí/ hlavní	Doba trvání (min) **	Voda (l)
 3 v 1	Na normálně znečištěné nádobí jako hrnce, talíře, skleničky a mírně znečištěné pánve, standardní denní cyklus	Předmytí Předmytí Mytí (45°C) Opláchnutí (70°C) Osušení	3 v 1	160 minut	17.2
 Intenzivní	Na silně znečištěné nádobí jako hrnce, pánve, hrnce s pokličkou, na kterých po určité době zůstala zaschlá strava	Předmytí Předmytí Mytí (60°C) Opláchnutí (70°C) Osušení	5/25g	160 minut	17
 Normální* (EN-50242)	Na normálně znečištěné nádobí jako hrnce, talíře, skleničky a mírně znečištěné pánve, standardní denní cyklus	Předmytí Předmytí Mytí (50°C) Opláchnutí (70°C) Osušení	5/25g	155 minut	17
 Ekologický	Na jemně znečištěné nádobí jako talíře, skleničky, mísy a jemně znečištěné pánve	Předmytí Mytí (45°C) Opláchnutí (60°C) Osušení	25g	105 minut	13.4
 Opláchnutí	Na nádobí, které potřebuje jen opláchnout a osušit	Mytí (45°C) Opláchnutí (70°C) Osušení	-	95 minut	9.9
 Sklo	Na jemně znečištěné nádobí jako skleničky, křišťál a jemný čínský porcelán	Předmytí Mytí (40°C) Opláchnutí (70°C) Osušení	20g	110 minut	13.4
 Rychlý	Kratší mytí na jemně znečištěné nádobí, které nevyžaduje sušení	Mytí (40°C) Opláchnutí (45°C)	20g	30 minut	8.9
 Odmočení	Pro opláchnutí nádobí, které chcete omýt tentýž den později	Předmytí	-	7 minut	8.0

* Normální je testovací program podle EN 50242. ** Doby trvání programu jsou

pouze orientační. Záleží na dalších faktorech, jako např. tlak vody, na teplotě Vašeho přívodu vody.

Nastavení mycího programu



Ujistěte se, že byly dodrženy pokyny oddílu Před prvním použitím.

- Zkontrolujte, zda spotřebič potřebuje doplnit lešticí prostředek nebo sůl.
- Vytáhněte horní a spodní koš, poté je naplňte nádobím podle pokynů pro jejich naplňování.
- Zatlačte horní a spodní koš zpět plně do jejich polohy.
- Přidejte mycí prostředek
- Pevně uzavřete pevně dveře tak, až uslyšíte zacvaknutí dveřního zámku.
- Pomocí tlačítka ZAP/VYP zapněte spotřebič.
- **Důležité**
Vyčkejte 5 sekund před stlačením tlačítka volby programu; v opačném případě nemusí spotřebič pracovat správně.
- Stiskněte tlačítko pro volbu programu pro vybrání programu vhodného pro mytí vloženého nádobí. Kontrolky programů vám ukážou, který mycí program byl zvolen.
- Stiskněte tlačítko Start/Reset a kontrolka vedle mycího programu, který jste zvolili, se rozbliká.
- Po několika sekundách uslyšíte, jak se spotřebič začíná naplňovat vodou a mycí program tak začíná.
- **Důležité**
Pokud otevřete dveře myčky během mycího cyklu, myčka automaticky vstoupí do režimu pauzy. Po zavření dveří myčky stiskněte tlačítko Start/Pauza. Mycí program se znovu spustí po 10 vteřinách.

Změna mycího programu

- Stiskněte tlačítko Start/Pause na více než tři vteřiny.
- Stiskněte tlačítko pro volbu programu pro vybrání programu vhodného pro mytí vloženého nádobí. Kontrolky programů vám ukážou, který mycí program byl zvolen.

- Stiskněte tlačítko Start/Pauza a po několika vteřinách uslyšíte, že spotřebič pokračuje v novém mycím programu, který jste zvolili.
- **Důležité**
Pokud se mycí prostředek v myčce neuvolní, změňte mycí program, jinak může být mytí nekvalitní.

Pozastavení mycího programu

- Pokud během mycího programu krátce stisknete tlačítko Start/Pauza, mycí program přejde do režimu pauzy.
- Kontrolka programu přestane blikat.
- Každou minutu zazní zvukový signál, dokud opět nestisknete tlačítko Start/Pauza.
- Pokud znovu stisknete tlačítko Start/Pauza, opětovně se spustí původně zvolený program.

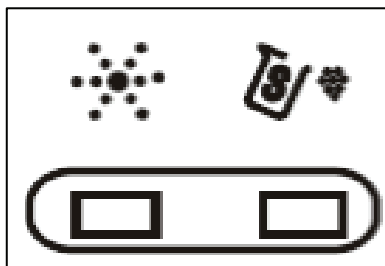
Na konci mycího programu

- Na konci mycího programu se na nějakou dobu rozezní zvukový signál.
- Pomocí tlačítka ZAP/VYP vypněte myčku nádobí.
- **Důležité**
Před otevřením dveří spotřebiče počkejte 15 minut. To umožní odtah páry z posledního oplachování, aby bylo nádobí suché.
- Opatrně otevřete spotřebič a několik minut ho nechejte otevřený, aby mohla odejít případná zbývající pára.
- **Varování**
Při prvním otevření dveří může odcházet horká pára, buďte tedy opatrní.
- **Vyndejte nádobí z myčky. Buďte opatrní, protože některé předměty mohou být stále horké.**



Důležité

Pokud po delší dobu necháte dveře myčky zavřené a myčku nevyklidíte, mohly by na nádobí zůstat kapky vody.

Kontrolky lešticího prostředku a soli



- Kontrolky leštidla a soli, umístěné na ovládacím panelu, vás informují, kdy je nutno přidat lešticí prostředek a sůl do spotřebiče.

- Kontrolka  indikuje, že je nutno do spotřebiče přidat leštící prostředek. Postupujte přitom podle pokynů, uvedených na straně 10-11.
- Kontrolka  indikuje, že je nutno do spotřebiče přidat sůl. Postupujte přitom podle pokynů, uvedených na stranách 12 - 13.

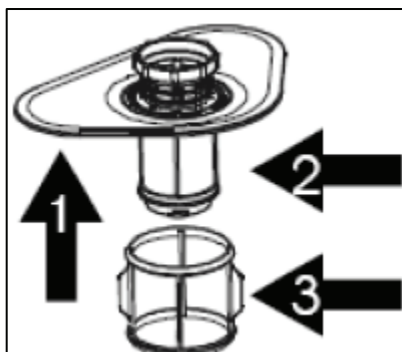
Čištění a údržba



Důležité
Přístroj by měl být před započetím jakéhokoli čištění odpojen ze síťového napájení.

System filtrů

Váš spotřebič je vybaven tříúrovňovým filtrováním; z důvodu snadného přístupu je celý systém umístěn v základně myčky nádobí.



1. Hlavní filtr
2. Hrubý filtr
3. Jemný filtr

Hlavní filtr

V tomto filtru jsou zachyceny částičky potravin a nečistot a jsou rozmělněny pomocí speciální trysky na dolním ramenu ostříkovače. Tyto zbytky jsou poté spláchnuty do odpadu.

Hrubý filtr

V tomto filtru jsou zachyceny větší kousky, jako jsou kosti nebo sklo, které by mohly ucpat odpad.

Jemný filtr

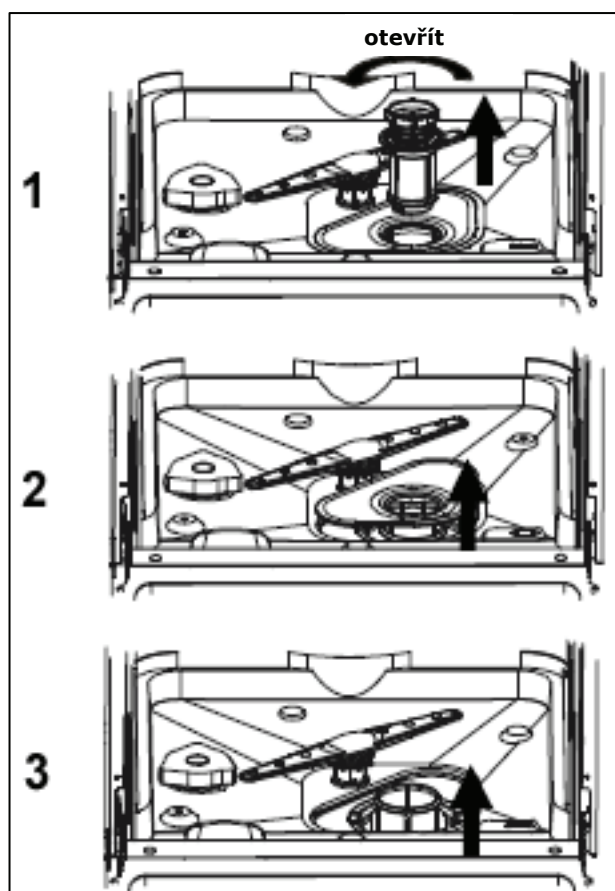
Tento filtr zachycuje nečistoty a zbytky jídel v prostoru jímky a zamezuje tak jejich opětovnému vracení na nádobí v průběhu mycího cyklu.

Důležité

I když je filtrační systém účinný, není vaše myčka ale jednotkou pro likvidaci odpadu. Všechny předměty, které budou umývány v myčce nádobí, musí být před jejich vložením do spotřebiče zbaveny zbytků potravin.

Čištění filtrů

Pro zajištění nejlepší výkonnosti a nejlepších výsledků je nutno celou sestavu filtrů důkladně a pravidelně čistit (nejlépe po každém mycím cyklu).



1. Otočte hrubý filtr proti směru otáčení hodinových ručiček a poté jej vytáhněte směrem nahoru. Opláchněte tuto část pod vodovodním kohoutkem pro odstranění všech zbytků potravy v něm zachycených.
2. Vytáhněte hlavní filtr a opláchněte jej také pod vodovodním kohoutkem pro odstranění všech zbytků potravy v něm zachycených.
3. Vytáhněte jemný filtr a opláchněte jej také pod vodovodním kohoutkem pro odstranění všech zbytků potravy v něm zachycených.

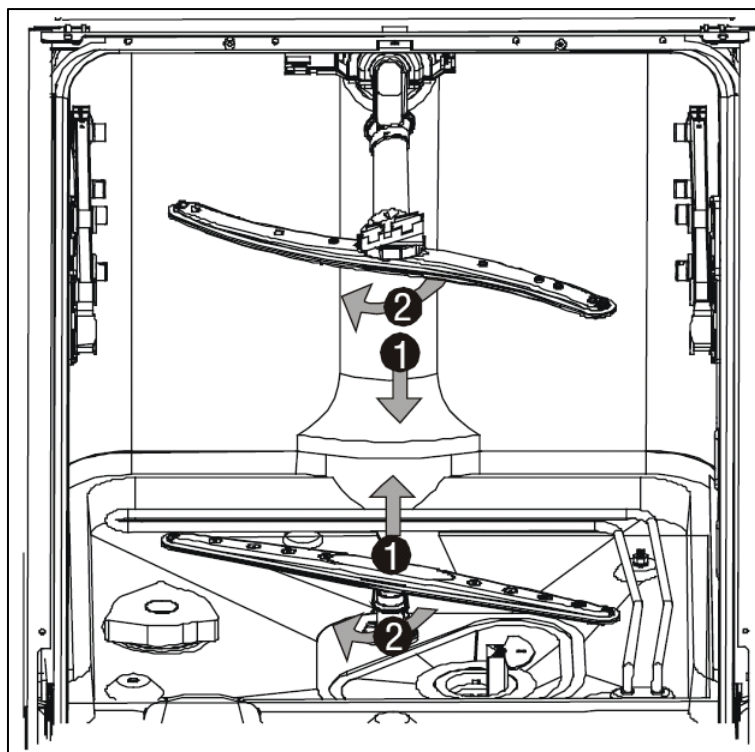
4. Vraťte zpět jemný filtr do jeho místa.
5. Vraťte zpět hlavní a hrubý filtr zpět do jejich původních míst v základně myčky nádobí. Hrubý filtr musíte otočit po směru otáčení hodinových ručiček, aby se uzamknul ve své poloze.



Důležité

Myčka nádobí nesmí být nikdy nastavena na mycí program, pokud nejsou uvnitř namontovány filtry.

Čištění ramen ostřikovače



Ramena ostřikovače je nutno čistit pravidelně, aby se zamezilo ucpání trysek ramen ostřikovače a ložisek usazeninami tvrdé vody.

- **Důležité**
Předtím než vyjměte spodní skrápěcí rameno, vyjměte spodní koš.
- Pro vyjmutí ramena ostřikovače vyšroubujte matici a odstraňte podložku, která je posazena na horní části ramena ostřikovače.
- Spodní skrápěcí rameno vyjmete opatrným vytažením směrem nahoru.
- Horní skrápěcí rameno vyjmete opatrným vytažením směrem dolů.
- Rameno ostřikovače ostříkejte teplou vodou s mýdlem a pro vyčištění trysek použijte jemný kartáček.
- Skrápěcí ramena pečlivě opláchněte a poté je namontujte zpět na jejich původní místa.

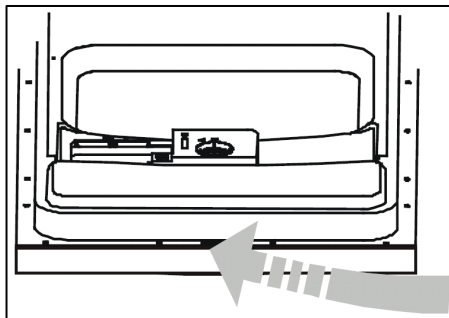
Čištění ovládacího panelu

Důležité

Pro čištění ovládacího panelu ani provozních částí nepoužívejte abrazivní čisticí prostředky, ani běžné prostředky na ošetřování nábytku.

- Otřete ovládací panel pomocí nové utěrky navlhčené v teplé vodě.

Čištění dvířek



- Pro čištění okrajů po obvodě dveří používejte pouze jemnou navlhčenou látku.
- Pro zamezení vniknutí vody do zámku dveří nebo na elektrické součástky **nepoužívejte** sprejové čističe žádného druhu.
- Na vnitřní ani vnější plochy **nepoužívejte** žádné abrazivní čisticí prostředky, neboť ty by je mohly poškodit.

System chybových kódů poruch

Pokud váš spotřebič zjistí, že nepracuje správně, kontrolky programů se mohou rozblikat.

U následujících chybových kódů si může zákazník závadu odstranit sám, přičemž musí dodržet dále uvedené pokyny.

Před zahájením prací na jakékoli údržbě spotřebiče je nutno nejprve spotřebič odpojit od elektrické sítě.

Bliká kontrolka programu Eco

Doba plnění vodou nebo odtoku vody je delší než se očekává.

- Zkontrolujte tlak vody v rozvodu dodávky vody.
- Vyčistěte sítko filtru u přívodní hadice vody.
- Ujistěte se, že přívodní hadice není zauzlená nebo zmačknutá.
- Ujistěte se, že vodní kohoutek, ke kterému je spotřebič připojen, je plně otevřen.
- Zkontrolujte, zda není vypouštěcí hadice zauzlená nebo zmačknutá, a zda je správně umístěna (v souladu s pokyny pro instalaci).

Blikají kontrolky programů Normal a Eco

Delší doba ohřívání – nedosahuje se požadované teploty.

- Funkční závada čidla teploty nebo topného článku.

- **Zavolejte zákaznické oddělení Baumatic.**

Bliká kontrolka programu Intensive

Spotřebič detekoval přítomnost vody v základně.

- Zkontrolujte, zda není odtoková hadice zauzlená nebo zmačknutá.
- Zkontrolujte, zda nejsou někde v odtokové hadici zablokovaná místa, nebo zda není ucpán odtokový systém, ke kterému je spotřebič připojen.
- Odtoková trubka může být umístěna příliš vysoko nebo nesprávně.
- Pročtěte si pokyny pro instalaci a zajistěte její správnou instalaci.

Blikají kontrolky programů Intensive a Normal

Zkrat obvodu.

- Termistor.
- **Zavolejte zákaznické oddělení Baumatic.**

Blikají kontrolky programů Intensive, Normal a Eco

Rozpojený okruh.

- Termistor.
- **Zavolejte zákaznické oddělení Baumatic.**

Důležité

Pokud blikají programové kontrolky v jiné kombinaci, nepokoušejte se odstranit závadu sami, ale kontaktujte Servisní oddělení Baumatic.



POKUD SE PO PROVEDENÍ VÝŠE UVEDENÝCH RAD A ODSTRANĚNÍ KÓDU ZÁVADY, ZNOVU OBJEVÍ TENTO KÓD ZÁVADY, VYPNĚTE SPOTŘEBIČ A ODPOJTE JEJ OD ELEKTRICKÉ SÍTĚ. POTÉ POZVĚTE TECHNIKA K PROHLÍDCE SPOTŘEBIČE. KONTAKTUJTE SERVISNÍ ODDĚLENÍ BAUMATIC NA TELEFONNÍM ČÍSLE 800 185 263.



POKUD SE NÁVŠTĚVA SERVISNÍHO TECHNIKA USKUTEČNÍ V RÁMCI ZÁRUČNÍ DOBY A TECHNIK ZJISTÍ, ŽE ZÁVADA BYLA ZPŮSOBENA NĚKTERÝM Z DŮVODŮ Z UVEDENÉHO SEZNAMU CHYBOVÝCH KÓDŮ, A KTERÝ ZÁKAZNÍK ZRUŠIL, MŮŽETE NĚST ODPOVĚDNOST ZA NÁKLADY, SOUVISEJÍCÍ S TÍMTO SERVISEM.

Všeobecná diagnostika

Problém	Možné Příčiny	Jak postupovat
Myčka nádobí nepracuje	<p>Přepálená pojistka nebo sepnul jistič okruhu</p> <p>Není zapnut zdroj napájení</p> <p>Nízký tlak vody</p>	<p>Vyměňte pojistku nebo nastavte jistič okruhu. Odpojte všechny ostatní spotřebiče připojené na stejný okruh jako myčka.</p> <p>Ujistěte se, že je myčka zapnuta a že jsou dveře řádně uzavřeny.</p> <p>Ujistěte se, že je zástrčka napájecí šňůry plně zasunuta do zásuvky.</p> <p>Zkontrolujte, zda je správně připojena dodávka vody a zda je otevřen přívod vody.</p>
Čerpadlo vypouštění nezastavuje	Přetékání	System je navržen tak, aby detekoval jakékoli přetékání. Pokud jej detekuje, bude vypouštěcí čerpadlo běžet stále, pokud bude na spotřebič přivedeno napětí.
Hlučnost	<p>Některé zvuky jsou normálním jevem</p> <p>Příbory nejsou v košících zajištěny nebo do košíku spadlo něco malého</p> <p>Motor hučí</p>	<p>V průběhu mycího cyklu vzniká určitá úroveň provozního hluku, zvláště když se právě odstraňují zbytky jídla z vložených předmětů a když dávkovač mycího prostředku přemísťuje tabletu dovnitř.</p> <p>Zajistěte správné uložení předmětů podle Baumatic pokynů pro jejich vkládání.</p> <p>Pokud myčka nebude po určitou dobu pracovat, ujistěte se jednou týdně, že spotřebič je nastaven na některý z mycích programů. V opačném případě může těsnění kolem motoru vysychat a způsobovat tak hlučnost spotřebiče.</p>
Pěnění v odpadu	Rozlitý leštící prostředek	Vždy okamžitě utřete nadbytečný nebo rozlitý leštící prostředek.
Skvrny na vnitřku odpadu	Byl použit mycí prostředek s barvivem	Používejte mycí prostředek bez barviva.
Nádobí není plně osušeno	Dávkovač leštícího prostředku je prázdný	Zajistěte naplnění dávkovače leštícího prostředku leštícím prostředkem.

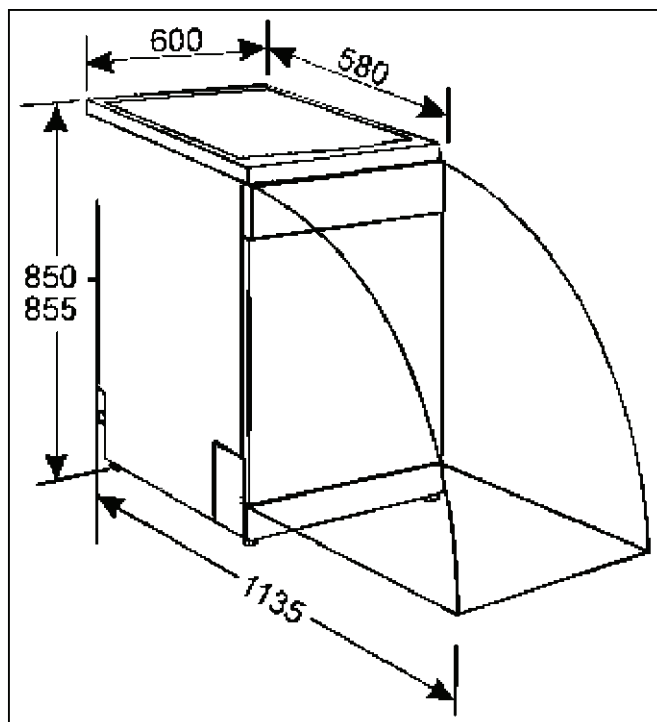
Nádobí a pánve nejsou čisté	Nesprávný program Nesprávné uložení	Vyberte intenzivnější mycí program. Ujistěte se, že ramena ostřikovače a dávkovač mycího prostředku nejsou zakryty velkým nádobím.
Skvrny a čmouhy na sklenicích a pánvích	Extrémně tvrdá voda Nízká teplota na vstupu Nesprávné uložení Nesprávný mycí prostředek Nesprávná sůl/úroveň leštícího prostředku	Viz příslušné oddíly této příručky pro zjištění, zda jsou mycí prostředek, sůl a úroveň leštícího prostředku v pořádku. Ujistěte se, zda je správně vloženo nádobí.
Pára	Normální jev	Může docházet k úniku malého množství páry v blízkosti dveří západky při vysušování a odtoku vody.
Černé nebo šedé fleky na talířích	Pryž na hliníkových přiborech se dotýká talířů	Pro odstranění těchto fleků použijte středně agresivní čisticí prostředek. V budoucnosti se vždy ujistěte, zda je správně vloženo nádobí.
Voda stojící na dně	Toto je normální	Malým množstvím čisté vody v základně spotřebiče se není zapotřebí znepokojovat.
Úniky myčky nádobí	Dávkovač leštícího prostředku je přeplněn nebo došlo k rozlití leštícího prostředku uvnitř spotřebiče Myčka nádobí není ve vyvážené poloze	Budte pozorní a nepřepĺňujte dávkovač leštícího prostředku. Rozlitý leštící prostředek může způsobit nadměrné pěníení a vést k přetékání. Jakékoli rozlitiny okamžitě utřete vlhkým hadrem. Ujistěte se, že je myčka nádobí vodorovně vyvážena.

Pokyny pro instalaci

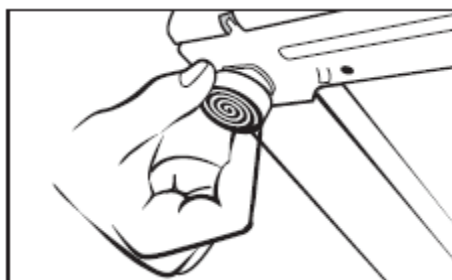


DŮLEŽITÉ: TATO INSTALACE MUSÍ BÝT PROVEDENA PŘÍSLUŠNĚ KVALIFIKOVANOU OSOBOU. BAUMATIC SCHVALUJE POUZE INSTALACI PODLE POKYNŮ UVEDENÝCH V TOMTO NÁVODU K OBSLUZE. UŽIVATEL SI MUSÍ ZAJISTIT LIKVIDACI VEŠKERÉHO BALÍČÍHO MATERIÁLU SÁM ZPŮSOBEM ŠETRNÝM VŮČI ŽIVOTNÍMU PROSTŘEDÍ.

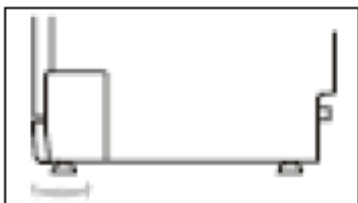
Umístění a vyrovnání spotřebiče



- ✓ Odstraňte z vnitřku i vnějšku spotřebiče veškerý balící materiál.
- ✓ Umístěte myčku nádobí na pevnou a rovnou plochu podlahy.
- ✓ **NEINSTALUJTE MYČKU NÁDOBÍ NA KOBEC.**



- ✓ Uvolněte nastavitelné nohy na spodku spotřebiče.



- ✓ Nastavte výšku každé ze čtyř noh tak, aby byl spotřebič vyvážen ve vodorovné poloze.



DŮLEŽITÉ: Když je myčka nádobí instalována v místě, kde bude používána. Zatláčením na každý horní roh spotřebiče se ujistěte, že všechny čtyři nohy sedí pevně na podlaze a že celá myčka nádobí je pevně usazena.

Připojení vypouštěcí odtokové hadice

Zahnutý konec odtokové hadice by měl být zaháknut do odtokové trubky nebo alternativně za okraj dřezu.

Ujistěte se při instalaci

- Že není odtoková hadice zohýbaná ani zmáčknuta, následně dojde k závadě E4' Přeplnění - Příliš mnoho přitékající vody.
- Že se konec hadice nachází vždy 32 až 80 cm nad podlahou a nesmí být nikdy pod vodou.
- Odtoková hadice smí být prodloužena max. o 1m. Toto prodloužení **nesmí** mít menší vnitřní průměr.
- Odtoková hadice musí být nainstalovaná směrem ze shora, doporučuje se použít fixační koleno ve tvaru "obraceného písmena U", které je součástí dodávky myčky viz ilustrační náčrt níže - obr. Připojení do sifonu, obr. Přímé připojení do odtokového potrubí. Stojatá odtoková trubka nesmí mít menší vnitřní průměr než 4 cm.

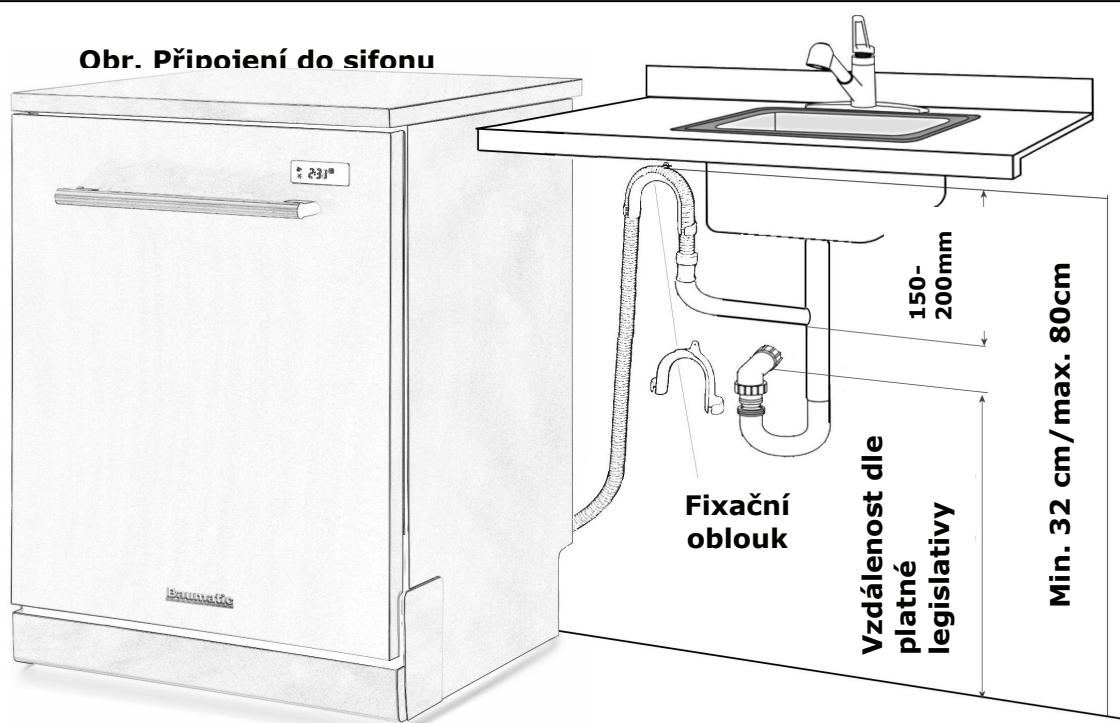
Poznámka

Nepoužívejte delší odtokovou hadici – mělo by to vliv na pracovní výkon Vaší myčky nádobí.

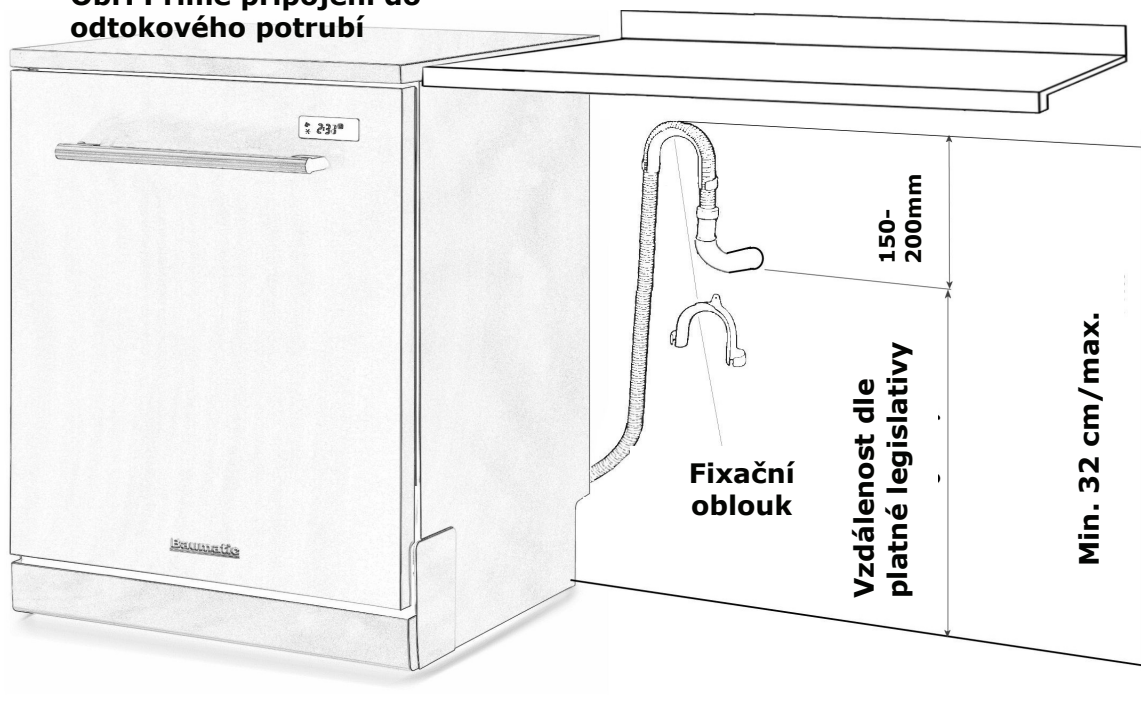
Důležité upozornění!

Existuje mnoho důvodů pro kód „E4“. Viz kapitola o používání přístroje, pasáž o zabránění přeplnění. Použití tablety 3 v 1 při současném použití soli nebo leštícího prostředku = **předávkování**. Problém může působit také tlak vody. Dále je nutné čistit odpadní filtr uvnitř myčky, aby nedošlo k zabránění průtoku vody k odpadnímu čerpadlu. Nedoporučujeme do myčky vkládat sklenice obsahující reklamní etikety (od přesnídávek a různých polotovarů), došlo by k ucpání filtrů uvnitř myčky.

Obr. Připojení do sifonu



Obr. Přímé připojení do odtokového potrubí



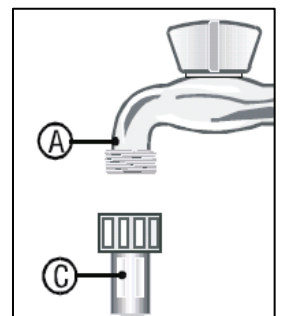
Připojení myčky k přívodu vody

Připojte hadici studené vody k šroubovému spojení a ujistěte se, že je utažené.

Připojte hadici C k přívodu studené vody A.

Když jsou hadice nové nebo nebyly po delší dobu používány, nechte nejdříve odtékat vodu, dokud nebude čistá a bez nečistot. Vodní vedení může být zanesené a poškodit přístroj.

Ujistěte se, že tlak vody odpovídá údajům na typovém štítku.



Nepoužívejte horkovodní vedení

Když je přístroj vybaven aquastop systémem, musí být tento systém ve vertikální poloze (ukazovat směrem nahoru) a nesmí být dole ani na straně.

Požadavky na elektrické připojení

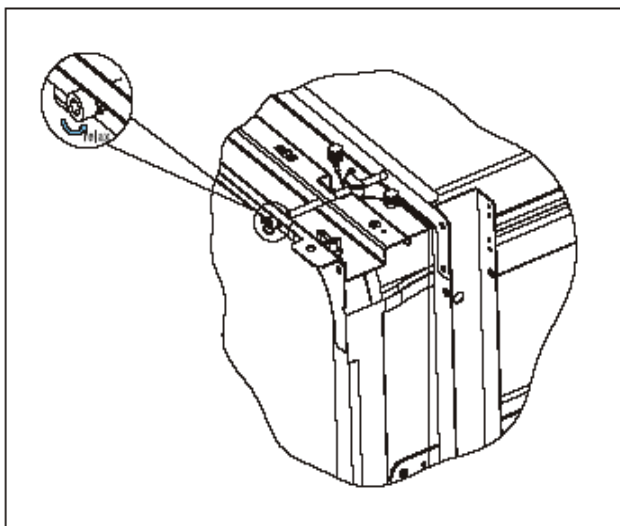
Nyní můžete připojit elektrický kabel.

Pozor!

Elektrický nebezpečný. pečlivě.

Elektrické

Upozornění bezpečnost.



proud je
Prosím čtěte

připojení
pro Vaši

Nepoužívejte pro toto zařízení prodlužovací kabely ani adaptéry. Za žádných okolností nesmí být ze silového kabelu odstraněn zemnicí kolík.

Elektrické požadavky

Myčka nádobí je určena pro připojení na střídavou elektrickou síť 220-240 V, 50Hz. Požadovaná hodnota pojistek je 16 A. Nutné je chráněné elektrické připojení – jen provedení v mědi. Doporučuje se použití časové pojistky nebo ochranného spínače. Ujistěte se, že přístroj disponuje vlastním proudovým okruhem. Kabelový vývod by měl být proveden z nedaleké zásuvky.

Pozor!

Přesvědčte se před prvním použitím, že je systém správně uzemněn.

Zástrčka může být zastrčena do uzemněné zásuvky po kontrole, jestli proudové napětí a frekvence Vaší domácnosti odpovídá údajům na typovém štítku, a že je elektrická síť dimenzovaná pro příkon podle typového štítku. Když zásuvka, do které má být přístroj připojen, neodpovídá zástrčce, je lepší ji vyměnit, než použít adaptér, který může způsobit přehřátí a požár.

Poslední kontrola před zahájením provozu přístroje

Poznámka

Ujistěte se před prvním použitím Vaší myčky nádobí, že jste zkontrolovali následující body:

- jestli je myčka nádobí vyvážená a fixovaná
- jestli je otevřen přívodní ventil
- jestli všechny přívody těsní
- jestli jsou kabely pevně připojeny
- jestli je zapnut el. proud
- jestli není přívodní/odtoková hadice zalomená nebo zmáčknuta
- jestli jste z myčky nádobí vyňali veškerý obalový a tiskový materiál.

Detailní informace o Záručních podmínkách najdete na webových stránkách společnosti Baumatic www.baumatic.cz – www.baumatic.com nebo se obraťte na svého prodejce.