

Návod k obsluze pro Váš přístroj Baumatic

BHC606BE, BHC605

**4-zónová keramická varná deska s
předním dotykovým ovládacím panelem**



You will be mine ...

POZNÁMKA: Tento návod s pokyny pro uživatele obsahuje důležité informace včetně bodů k bezpečnosti a instalaci, které Vám umožní plně využít vlastnosti Vašeho spotřebiče. Uchovejte jej prosím na bezpečném místě, aby byl snadno přístupný pro budoucí použití jak pro Vás, tak i pro osoby, které nejsou seznámeny s provozem tohoto spotřebiče.

Ochrana životního prostředí

LIKVIDACE ODPADU

Roztřídte odpad podle různých materiálů (kartón, polystyrén, atd.) a zlikvidujte jej podle místních předpisů (zákon č.125/97 Sb. o odpadech §18 a 19 a vyhláška č.338/97 Sb. §16).

Spotřebič i jeho části předejte po skončení jejich životnosti do sběrných surovin (§ 16 a 17 vyhláška č. 338/97 Sb.).

Tento spotřebič je určen jenom pro použití v domácnosti.

Vážený zákazníku,

děkujeme Vám, že jste si vybral náš výrobek.

Prosíme, abyste si pozorně přečetl Návod na obsluhu, což Vám pomůže správně používat spotřebič. Prosíme, uschovejte si ho pro budoucí potřebu.

Protože Baumatic neustále vylepšuje své produkty, vyhrazuje si právo učinit změny, které budou považovány za nevyhnutelné, bez upozornění v této Příručce.

ZÁRUKA

Na Váš nový spotřebič poskytujeme 24-měsíční záruku.

Upozornění

Na Záručním listě si nechte potvrdit datum instalace a uvedení do provozu.

Prosím uschovejte si také účet o zaplacení za spotřebič/fakturu.

Tato dokumentace bude od Vás požadována servisním technikem při záruční opravě.

Instalaci spotřebiče svěřte odborné firmě, organizaci k tomu oprávněné. V opačném případě Vaše právo na bezplatné odstranění závady zaniká.

POPRODEJNÍ SERVIS

Vysoká kvalita a vyspělá technologie našich spotřebičů zaručuje jejich bezchybný provoz.

Avšak dojde-li k závadě, pokuste se odstranit ji zkontrolováním, zda jste postupovali podle pokynů uvedených v tomto návodu.

V případě potřeby odborné technické pomoci prosíme, kontaktujte naše servisní středisko:

Telefon 800 185 263

**v pracovní dny od 9.00 do 17.00 hod. nebo na
www.baumatic.cz**

Prosíme, abyste měli připravené po ruce následující údaje:

- typ výrobku / model
- sériové číslo
- datum zakoupení spotřebiče

Poznámka

Tato příručka s pokyny pro uživatele obsahuje důležité informace, včetně bezpečnostních a instalačních pokynů, které Vám umožní získat z Vašeho spotřebiče maximální výkon. Uchovávejte ji na bezpečném místě tak, aby byla snadno dostupná pro budoucí použití.

Obsah

Ochrana životního prostředí	1
Důležité bezpečnostní informace	4
Specifikace	7
Rozměry výrobku a otvoru	7
Specifikace výrobku BHC606BE	7
Specifikace výrobku BHC605	8
Standardní příslušenství	8
Elektrické údaje	8
Uspořádání ovládacího panelu	9
Použití keramické varné desky	9
Před prvním použitím	9
Dotykové ovládání	9
Čištění povrchu varné desky	10
Zapnutí zóny a nastavení úrovně výkonu	10
Postupné vypínání zóny	10
Vypnutí varné desky	11
Indikátor zbytkového tepla	11
Zapnutí dvojitě varné zóny	11
Uzamknutí horní desky	12
Časový spínač varné desky	12
Nastavení doby k odpočítání	13
Bezpečnostní odpojení	14
Pokyny pro varnou desku	14
Nastavení odpočítávání	15
Čištění	16
Čištění povrchu varné desky	16
Po každém použití	16
Tabulka čištění	16
Používání škrabky na keramické desky	17
Používání speciální škrabky na keramické desky	17
Instalace	17
Umístění	18
Vybalení spotřebiče	18
Instalace spotřebiče	19
Elektrické připojení	21
Připojení síťového napájecího kabelu	22
Výměna síťového napájecího kabelu	23
Můj spotřebič nefunguje správně	24

Důležité bezpečnostní informace



Pro Baumatic je nejdůležitější Vaše bezpečnost. **Před** zahájením vlastní instalace a používáním tohoto spotřebiče si prosím důkladně přečtěte tuto instrukční příručku. Pokud vám nejsou jakékoli informace uvedené v této příručce jasné, prosím spojte se s Technickým oddělením Baumatic.

Všeobecné informace

- Tento spotřebič je navržen pro použití v domácnostech a pro vaření a smažení domácích jídel.
- **Důležité**
Sousední nábytek a všechny materiály použité v instalaci musí odolávat při použití tohoto zařízení minimálně teplotě zvýšené o 85°C nad teplotu okolního prostředí místnosti, ve které je spotřebič umístěn.
- Materiály a použítá lepidla musí odolávat vyšším teplotám, odpovídajícím normě ČSN – EN60335-2-6. Materiály a lepidla, které neodpovídají uvedené normě se mohou zdeformovat nebo odlepit. V případě nedodržení tohoto upozornění Baumatic nenese jakoukoli odpovědnost za způsobené škody.
- Některé typy vinylového nebo laminátového kuchyňského nábytku jsou zvláště náchylné k tepelnému poškození nebo mění barvy při teplotách mimo výše uvedené hodnoty.
- Jakékoli škody způsobené spotřebičem nainstalovaným s nedodržením tohoto teplotního limitu, **budou výhradní odpovědností majitele.**
- Váš nový spotřebič má záruku na elektrické nebo mechanické defekty a podléhá určitým výjimkám, které jsou uvedeny v Záručních podmínkách Baumatic. Předcházející nijak neovlivňuje vaše zákonná práva.
- Použití tohoto spotřebiče pro jakýkoli jiný účel nebo v jakémkoli jiném prostředí bez výslovného souhlasu společnosti Baumatic znamená zánik záruky a práva na reklamaci.
- Tento spotřebič nesmíte používat pro odkládání věcí nebo jako pracovní plochu.
- Společnost Baumatic nepovoluje provádění žádných modifikací na spotřebiči.

- Na horní desce nebo v blízkosti spotřebiče byste neměli odkládat nebo umísťovat hořlavé nebo vysoce hořlavé kapaliny/materiály. Věci zhotovené z hliníku, plastů nebo plastových fólií by měly být udržovány v dostatečné vzdálenosti od spotřebiče, neboť se mohou připéct k povrchu.
- **Opravy mohou provádět pouze servisní inženýři společnosti Baumatic nebo autorizovaní servisní zástupci.**

Bezpečnost dětí

- Baumatic důrazně doporučuje zamezit přítomnosti nemluvňat a malých dětí v blízkosti spotřebiče a zásadně zamezit, aby se nikdy nemohly dotýkat spotřebiče. Během a po použití spotřebiče jsou všechny plochy horké.
- Pokud je nezbytné, aby mladší členové rodiny zůstali v kuchyni, zajistěte prosím, že budou po celou dobu pod přísným dohledem.
- Starší děti mohou používat spotřebič pouze pod dohledu dospělých osob.

Všeobecná bezpečnost

- Spotřebič může nainstalovat a připojit pouze příslušně kvalifikovaná osoba.
- Je nutno také zajistit, že jednotky a pracovní plochy, mezi které bude spotřebič nainstalován, splňují příslušné normy.
- Pokud si povšimnete jakýchkoliv prasklin ve sklokeramice, musíte okamžitě spotřebič vypnout a odpojit jej od elektrické sítě. V opačném případě hrozí riziko úrazu elektrickým proudem.

Za provozu

- Jakákoli fólie nebo nálepky, které zůstaly při dodávce na ploše varné desky, musí být před použitím spotřebiče odstraněny.
- Při používání spotřebiče je nutno být opatrný, jinak hrozí riziko popálení.
- Je nutno zamezit kontaktu elektrického připojovacího kabelu s varnou deskou když je horká nebo s horkým nádobím.
- Pokud dojde k přehřátí tuku nebo oleje, může velmi rychle dojít k jejich vznícení. Z tohoto důvodu, když se připravuje jídlo s tukem nebo s olejem, nesmí zůstat spotřebič bez dohledu.
- Ujistěte se, že po použití spotřebiče jsou všechny zóny vypnuty.

Čištění

- Čištění varné desky je nutno provádět pravidelně.
- **Důležité**
Před vlastním čištěním spotřebiče je nutno spotřebič odpojit od elektrické sítě a ponechat jej vychladnout.
- Velmi opatrně je nutno postupovat při proceduře čištění, která následuje bezprostředně po použití spotřebiče.
- Pro čištění spotřebiče nesmíte používat paroproudové čištění nebo jakékoli jiné čištění s použitím vysokého tlaku.

Instalace



Tento spotřebič musí být správně nainstalován příslušně kvalifikovanou osobou a přísně v souladu s pokyny výrobce. Další informace naleznete ve specifickém oddílu této příručky, který se týká vlastní instalace.

- **Baumatic odmítá jakoukoli odpovědnost za zranění nebo za škody osob nebo na majetku, způsobené nesprávným použitím nebo nesprávnou instalací spotřebiče.**

Prohlášení o shodě

Tento spotřebič je v souladu s následujícími Evropskými směrnicemi:

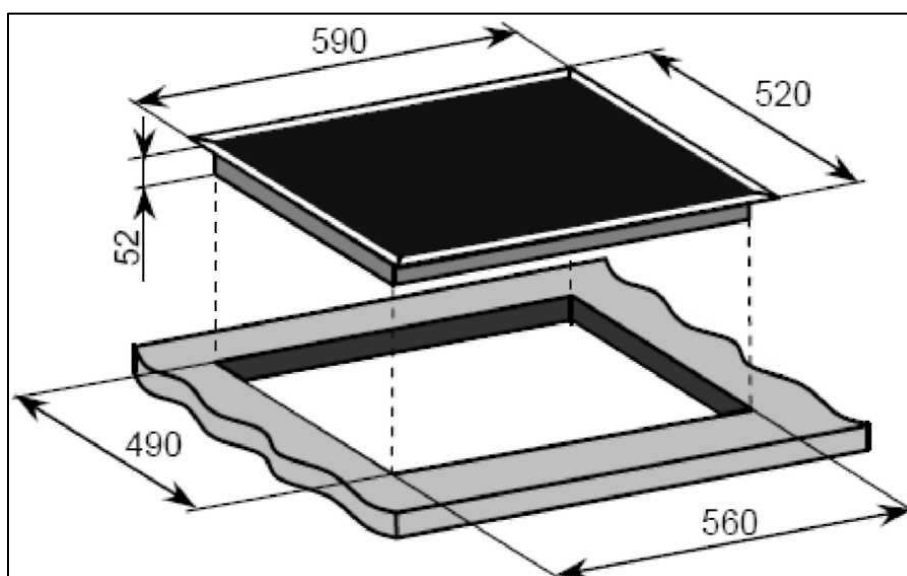
- 73/23/EEC z 19/02/1973 Směrnice o nízkém napětí.
- 89/336/EEC z 03/05/1989 EMC směrnice začleňující doplňující směrnici 92/31/EEC.
- 93/68/EEC z 22/07/1993 CE Směrnice o značení.
- 89/109/EEC z 25/01/1992 Materiály, které se smí dotýkat potravin.
- Výrobce prohlašuje, že tato varná deska je vyrobena s použitím certifikovaných materiálů a požaduje, aby spotřebič byl nainstalován v souladu s aktuálními platnými normami. Tento spotřebič musí být používán zaškolenou osobou pouze pro domácí účely.

Jak zamezit poškození spotřebiče

- Spadnutím předmětů na keramické sklo může dojít k jeho poškození.
- Okraje keramického skla mohou být poškozeny nárazy nádobím.

- Litinové nádobí a nádobí z litého hliníku s poškozenými dny může poškrabat plochu keramické desky , pokud je po ní taženo.
- Pánve musí být zvedány a pokládány na plochu varné desky bez tažení po této desce.
- Varné zóny nesmí být zapínány bez nádobí umístěného na dané zóně. Toto nádobí nesmí být prázdné.

Specifikace



Rozměry výrobku a otvoru

Rozměry výrobku:

Výška: 520 mm
 Šířka: 590 mm
 Hloubka: 52 mm

Rozměry otvoru:

Výška: 490 mm (+5) mm
 Šířka: 560 mm (+5) mm

Specifikace výrobku BHC606BE

- 1 x 1,80 kW rychle se zahřívací zóna (průměr 180 mm)
- 2 x 1,20 kW rychle se zahřívací zóna (průměr 145 mm)
- 1 x 1,00/1,80 kW rychle se zahřívací dvojitá zóna (průměr 140/200 mm)
- Přední dotykový panel ovládání chodu
- 4 indikátory zbytkového tepla
- Pojistka
- Časovač

Specifikace výrobku BHC605

- 2 x 1,80 kW rychle se zahřívací zóna (průměr 180 mm)
- 2 x 1,20 kW rychle se zahřívací zóna (průměr 145 mm)

Standardní příslušenství

- Škrabka na keramickou desku

Elektrické údaje

Jmenovité napětí:	230 V - 50 Hz
Připojení napájení:	30 A
Maximální jmenovité vstupy:	BHC606BE 6.4 kW, BHC605 6 kW
Přívodní napájecí kabel:	3 žíly x 4 mm ²

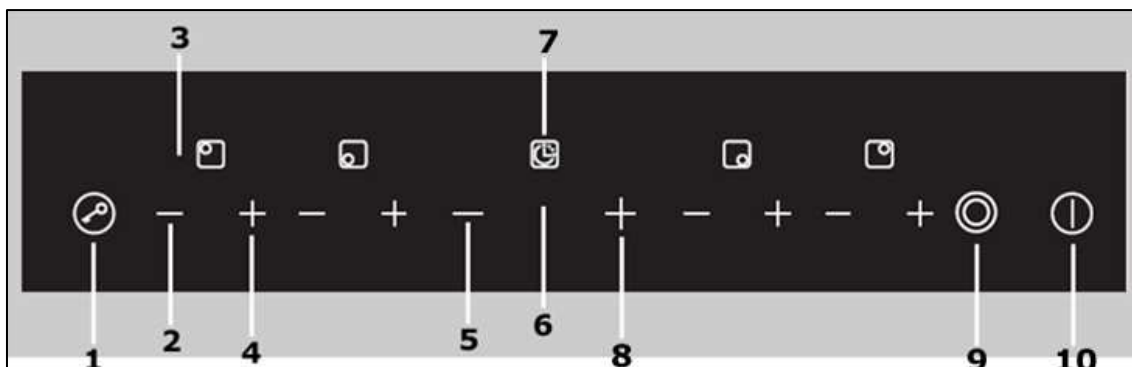
Pro budoucí použití si prosím poznamenejte následující informace, které najdete na informačním štítku a datum prodeje, který je uveden na Vašem účtu/faktuře:

Model

Výrobní číslo

Datum prodeje

Uspořádání ovládacího panelu



1. Tlačítko bezpečnostního zámku
2. Tlačítko mínus varné zóny
3. Indikátory varných zón
4. Tlačítko plus varné zóny
5. Tlačítko mínus časovače
6. Displej časovače
7. Tlačítko časovače
8. Tlačítko plus časovače
9. Tlačítko ZAP/VYP dvojité varné zóny
10. Tlačítko ZAP/VYP

Použití keramické varné desky

Před prvním použitím



Důležité

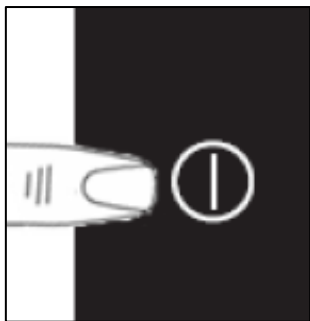
Povrch sklokeramické desky byste měli čistit (viz část "Čištění a údržba").

- Měli byste zapnout jednu varnou zónu na dobu 5 minut při nastavení maximálního výkonu. To pomůže odstranit jakékoli případné nové zápachy, které se mohou uvolnit a dále vypařit vlhkost, která se vytvořila na varných deskách v průběhu transportu.
- Nevypalujte najednou více než jednu zónu.
- Při vypalování zóny na ni **musíte** umístit pánev naplněnou do poloviny studenou vodou.

Dotykové ovládání

- Všechny operace jsou prováděny pomocí dotykových ovládacích prvků, které se nacházejí na ovládacím panelu.
- Každý dotykový ovládací prvek má přiřazeno své optické zobrazení.

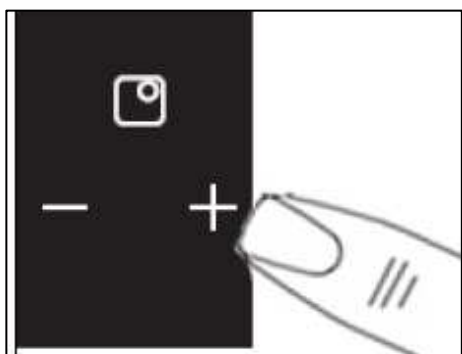
Čištění povrchu varné desky



- K zapnutí spotřebiče stiskněte tlačítko ON/OFF **(10)**.
- Deska jednou zapípá a všechny ukazatele varných zón se krátce rozsvítí.

- To znamená, že varná deska vstoupila do režimu připravenosti.

Zapnutí zóny a nastavení úrovně výkonu



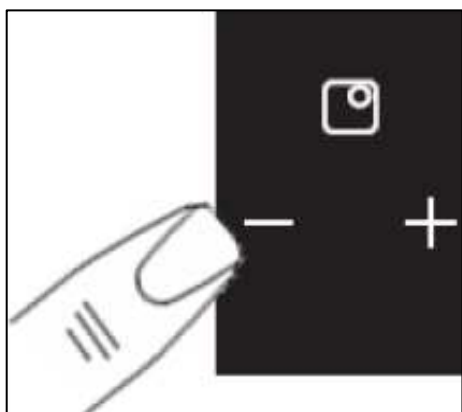
Důležité

Po zapnutí desky musíte zvolit zónu do 2 minut.

- Stiskněte tlačítko mínus **(4)** zóny, kterou chcete používat.

- Pomocí tlačítek plus **(4)** a mínus **(2)** nastavte tuto zónu na výkon v rozmezí 1 až 9. Podržením jednoho z těchto tlačítek se hodnota na indikátoru zóny **(3)** mění směrem nahoru nebo dolů.

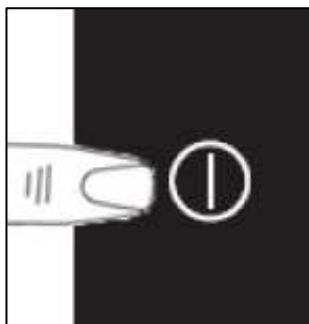
Postupné vypínání zóny



- Stiskněte tlačítko mínus **(2)** zóny, kterou chcete vypnout.
- Stiskněte tlačítko mínus, dokud číslo na indikátoru varné zóny nedosáhne "0". Po několika sekundách indikátor varné zóny automaticky zhasne.

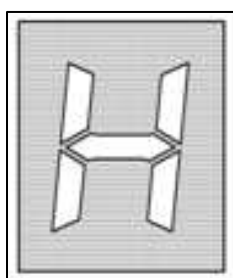
- Na indikátoru varné zóny **(3)** se zobrazí písmeno "H" (Viz část "Indikátor zbytkového tepla" na další straně).

Vypnutí varné desky



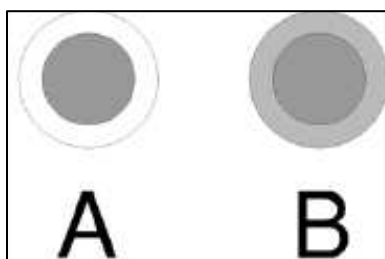
- Jakmile vypnete všechny varné zóny, vypněte varnou desku.
 - Stiskněte tlačítko ZAP/VYP **(10)**.
 - Stisknutím tlačítka ZAP/VYP **(10)** je možno vypnout varnou desku kdykoli.
- Pokud nepoužíváte žádnou varnou zónu, varná deska se po 2 minutách automaticky vypne.

Indikátor zbytkového tepla

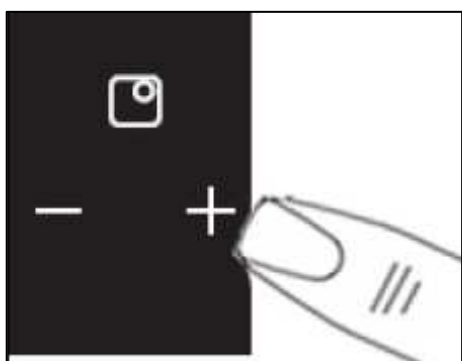


- Po vypnutí varné zóny se na indikátoru příslušné zóny **(3)** zobrazí blikající písmeno "H". To znamená, že teplota zóny je nad 60 °C, a proto je stále dost vysoká na to, aby způsobila zranění.
- Když klesne teplota varné zóny pod 60°C, písmeno "H" zmizí.
- **Důležité**
Jestliže dojde k vypnutí síťového napájení, indikátor zbytkového tepla zmizí.
- **Varnou desku můžete spálit, i když teplota klesne pod 60°C.**

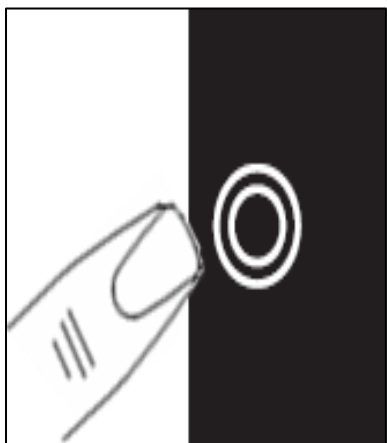
Zapnutí dvojité varné zóny



- Dvojitá varná zóna má dvě varné oblasti, kdy můžete využít středovou nebo vnější část zóny. Středovou část **(A)** můžete využít samostatně nebo můžete použít obě části **(B)** najednou.
- Stiskněte tlačítko plus varné zóny **(4)** pro dvojitou zónu.

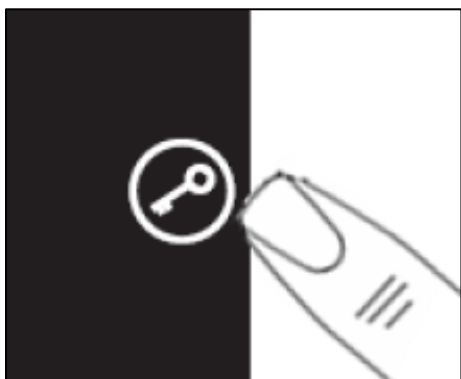


- Pomocí tlačítek plus **(4)** a mínus **(2)** nastavte tuto zónu na výkon v rozmezí 1 až 9. Podržením jednoho z těchto tlačítek se hodnota na indikátoru zóny **(3)** mění směrem nahoru nebo dolů.
- Středová část dvojité varné zóny se zapne.



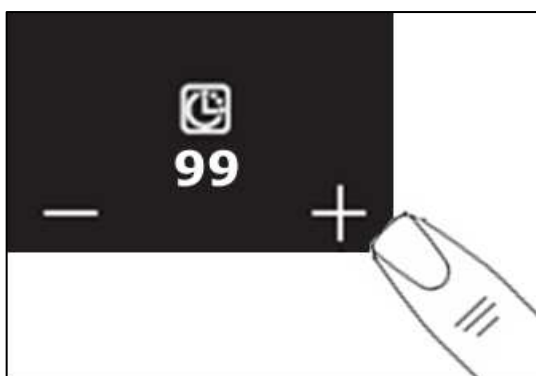
- Pokud si přejete aktivovat také vnější část, stiskněte tlačítko ZAP/VYP dvojité varné zóny **(9)**. Rozsvítí se kontrolka nad tlačítkem.
 - Vnější část vypnete, když znovu stisknete tlačítko ZAP/VYP dvojité varné zóny. Kontrolka nad tlačítkem zhasne a vnější část se vypne.
 - Stiskněte tlačítko mínus **(2)** varné zóny, kterou chcete vypnout.
- Stiskněte tlačítko mínus, dokud číslo na indikátoru varné zóny nedosáhne "0". Po několika sekundách indikátor varné zóny automaticky zhasne.
 - Indikátor varné zóny **(3)** bude ukazovat "H".

Uzamknutí horní desky



- Když je spotřebič v zapnutém stavu, je možno stisknutím tlačítka bezpečnostního zámku **(1)** uzamknout celou horní varnou desku.
 - Displej časovače **(6)** zobrazí "L0", čímž bude indikovat, že je funkce bezpečnostního zámku aktivována.
- Když je aktivována funkce bezpečnostního zámku, je deaktivována funkce všech tlačítek na ovládacím panelu s výjimkou tlačítka ZAP/VYP **(8)**.
 - Pro aktivování funkce bezpečnostního zámku stiskněte znova tlačítko bezpečnostního zámku **(1)**. Na displeji časového spínače **(6)** se přestane zobrazovat symbol "L0", a pak bude možné upravit výkon kterékoliv zóny na horní varné desce.

Časový spínač varné desky



Vaše deska disponuje časovým spínačem, který odpočítává dobu mezi 1 a 99 minutami. Po uplynutí odpočítávané doby se ozve zvukový signál.

- Pro nastavení doby k odpočítávání použijte tlačítko plus **(8)** a mínus **(5)**.
- Displej časovače zobrazí nastavený čas.
- Na displeji časovače se s každým stisknutím tlačítka plus **(8)** zvýší nastavený čas vždy o jednu minutu.
- Na displeji časovače se sníží nastavený čas vždy o jednu minutu každým stisknutím tlačítka mínus **(5)**.
- Pokud překročí nastavený čas 99 minut, na displeji se začne zobrazovat opět od nuly.
- Pokud stisknete současně tlačítko plus **(8)** i mínus **(5)**, displej časovače se znovu nastaví na 0.

Nastavení doby k odpočítání

- K zapnutí spotřebiče stiskněte tlačítko ZAP/VYP **(9)**.
- Stiskněte tlačítko plus **(4)** varné zóny, kterou chcete používat.
- Pomocí tlačítek plus **(4)** a mínus **(2)** nastavte tuto zónu na výkon v rozmezí 1 až 9. Podržením jednoho z těchto tlačítek se hodnota na indikátoru zóny **(3)** mění směrem nahoru nebo dolů.
- Stiskněte tlačítko časovače **(7)** a displej časovače **(6)** bude blikat.
- Pomocí tlačítek plus **(8)** a mínus **(5)** nastavte dobu, po které si přejete, aby časovač vypnul spotřebič. Pro nastavení doby k odpočítávání použijte tlačítko plus **(8)** a mínus **(5)**.
- Když se na displeji zobrazí vámi nastavený čas k odpočítání, přestaňte mačkat tlačítko.
- Displej časovače **(6)** bude blikat 5 sekund. Až přestane blikat, je doba nastavená. Nebo můžete stisknout tlačítko časovače **(7)** ještě jednou, čímž dobu potvrdíte.
- Ozve se zvukový signál, který vás informuje, že odpočítávaná doba uplynula.
- **Upozornění**
Po uplynutí odpočítávané doby zůstane zóna aktivní. Zónu desky budete muset vypnout manuálně obvyklým způsobem.

Bezpečnostní odpojení

Pokud by jedna nebo několik varných zón zůstalo omylem zapnuto, dojde po uplynutí určitého časového limitu k aktivaci funkce bezpečného vypnutí. Délka tohoto časového limitu závisí na úrovni výkonu, na kterou byla daná zóna nebo zóny nastaveny.

Úroveň	Časový limit (hodiny)
1	8
2	8
3	8
4	4
5	4
6	4
7	2
8	2
9	2

Pokud je v provozu více než jedna zóna a pokud jedna ze zón dosáhne svého bezpečnostního bodu vypnutí, dojde k vypnutí pouze té zóny, která dosáhne svého bezpečnostního bodu vypnutí.

Pokyny pro varnou desku

- Při několika prvních použití varné desky se může objevit štiplavý zápach hoření. Tento zápach zcela zmizí po několikerém opakovaném použití.
- Horní část pracovní desky má varné zóny o různých průměrech a výkonech.
- Místa, která budou vyzařovat teplo, jsou na varné desce jasně vyznačená. Kuchyňské pánve je nutno umísťovat přesně na tyto varné zóny pro zajištění účinného ohřívání. Pánve musí mít přesně stejný průměr jako je průměr použitých varných zón.
- Nepoužívejte pánve s hrubou spodní plochou, neboť by mohla poškrábat povrch keramické varné desky.
- Před použitím se ujistěte, že je spodní plocha pánve čistá a suchá.
- Pokud jsou pánve chladné, musí být jejich dna mírně vydutá, neboť jakmile se zahřejí a leží na ploše rovně, roztáhnou se. Tím dochází k lepšímu přenosu tepla.
- Nejvhodnější tloušťkou dna hrnců jsou 2-3 mm u smaltované oceli a 4-6 mm u nerezové oceli se sendvičovým typem dna.
- Nejsou-li tato pravidla dodržena, bude docházet k velkým ztrátám energie. Teplo, které není absorbováno pánví, se rozšíří po celé desce, rámu a okolních skříních.
- Přednostně zakrývejte pánve pokličkami pro umožnění použití

nižší teploty pro vaření.

- Zeleninu, brambory apod. Vařte vždy s malým množstvím vody uvnitř, neboť toto zkracuje doby vaření.
- Potraviny nebo tekutiny, které mají vysoký obsah cukru, mohou poškodit plochu varné desky, pokud přijdou do kontaktu s povrchem keramické desky. Jakýkoliv únik a rozlití musí být okamžitě utřeno. Ani to však ještě nemusí zamezit poškození povrchu varné desky.
- **Důležité**
Povrch desky je pevný, ale není nerozbitný a může se poškodit. Zvláště v případech, kdy na něj spadnou špičaté nebo tvrdé předměty při působení určité síly.
- **Varnou desku nepoužívejte v případě, že je její povrch rozbitý nebo prasklý. Okamžitě se spojte se servisním oddělením společnosti Baumatic.**

Nastavení odpočítávání

- Stiskněte tlačítko ON/OFF **(9)**, aby jste zapnuli varnou desku.
- Stiskněte tlačítko varné plus **(4)** varné zóny, kterou chcete zapnout.
- Nastavte zónu mezi silou výkonu 1 a 9, použitím tlačítka plus **(4)** a mínus **(2)**. Při přidržení jednoho z těchto dvou tlačítek hodnota indikátoru zóny **(3)** se bude zvyšovat nebo snižovat.
- Stiskněte tlačítko časovače **(7)** a displej časovače **(6)** začne blikat.
- Nastavte čas odpočítávání, který požadujete použitím tlačítka plus **(8)** nebo mínus **(5)**.
- Když se odpočítávání, které jste nastavili objeví na časovači přestaňte držet tlačítka.
- Displej časovače **(6)** bude blikat po dobu 5-ti vteřin, dokud displej nepřestane blikat; odpočítávání tímto bude nastaveno. Jinak můžete stisknout tlačítko časovače **(7)** znovu pro potvrzení času odpočítávání.
- Dokončení odpočítávání doby bude potvrzeno zvukovým signálem a poté se deska vypne kompletně.
- **Důležité : Časovač odpočítávání ovládá celou desku více než jednotlivé zóny. Pokud používáte tuto funkci, deska se vypne režimem stand by.**

Čištění

Operace čištění je možno provádět pouze, když je varná deska vychladlá.

Před zahájením vlastního čištění nejprve odpojte spotřebič od zdroje elektrické energie.



Čištění povrchu varné desky

Jakékoli zbytky čisticích prostředků, které jsou ponechány na povrchu desky, **ji poškodí**. Veškeré zbytky byste měli odstranit pomocí vody s trochou čisticího roztoku.



Abrazivní čistidla nebo ostré předměty povrch desky poškozují. Měli byste ji čistit vodou s přidáním trochy čisticího roztoku.



Je sice snadnější odstraňovat některé nánosy v době, kdy je varná deska ještě horká. Ujistěte se však, aby povrch varné desky, podstavce pro hrnce a hořáky byly dostatečně zchladlé předtím, než se jich dotknete.

Po každém použití

- Odstraňte podstavce pod hrnce a očistěte spotřebič pomocí navlhčené látky a malého množství tekutého mycího prostředku.
- Osušte spotřebič otřením jeho povrchu měkkou čistou látkou.

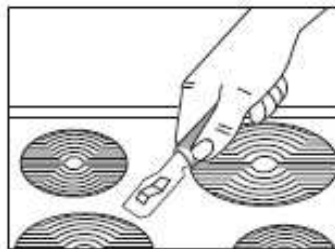
Tabulka čištění

Druh usazeniny	Odstranit ihned?	Odstranit, když spotřebič vychladne?	Co bych měl použít pro odstranění nánosů?
Cukr nebo jídlo/tekutiny obsahující cukr	ano	ne	Škrabka na keramickou desku
Slabá fólie nebo plast	ano	ne	Škrabka na keramickou desku
Rozstříknuté tuky	ne	ano	Čistič na keramické desky
Vyblednutí barev	ne	ano	Čistič na keramické desky
Rozstříknutá voda nebo vodní kruhy	ne	ano	Čistič na keramické desky

Používání škrabky na keramické desky

Váš spotřebič je vybaven škrabkou na keramickou desku. Při používání škrabky na keramickou desku by měly být dodržovány následující pokyny:

- Při čištění je nutno škrabku držet vůči desce pod určitým úhlem.
- Zbytky by měly být odstraňovány opatrným posouváním nožové strany škrabky po keramickém povrchu.
- Keramický povrch by se měl otírat hadříkem, navlhčeným roztokem vody a čisticí kapaliny.
- Osušte spotřebič otřením jeho povrchu čistou látkou.



Používání speciální škrabky na keramické desky

Je možné zakoupit speciální čistič – udržovač keramických desek. Při používání tohoto čisticího prostředku pro sklokeramické varné desky je nutno dodržovat pokyny výrobce. Měli byste se ubezpečit, že je vhodný pro váš spotřebič.

Instalace



Instalace musí být provedena příslušně kvalifikovanou osobou v souladu s platnými verzemi místních předpisů.

- Místní předpisy a Bezpečnostní normy nebo jejich Evropské normy, které je nahrazují.
- Stavebními předpisy.
- Stavebními normami.
- Předpisy pro elektrické instalace.
- Předpisy o elektrické energii při práci.

Umístění



Sousedící nábytek musí při provozu spotřebiče vydržet teplotu minimálně o 85 °C vyšší než je teplota v místnosti, ve které je spotřebič umístěn.

Tento spotřebič je zařazen do třídy 3 a vestavuje se tedy do kuchyňské linky (podle velikosti) nebo pracovní desky 600 mm široké a 30 mm silné. Musí se dodržet minimální volné vzdálenosti:

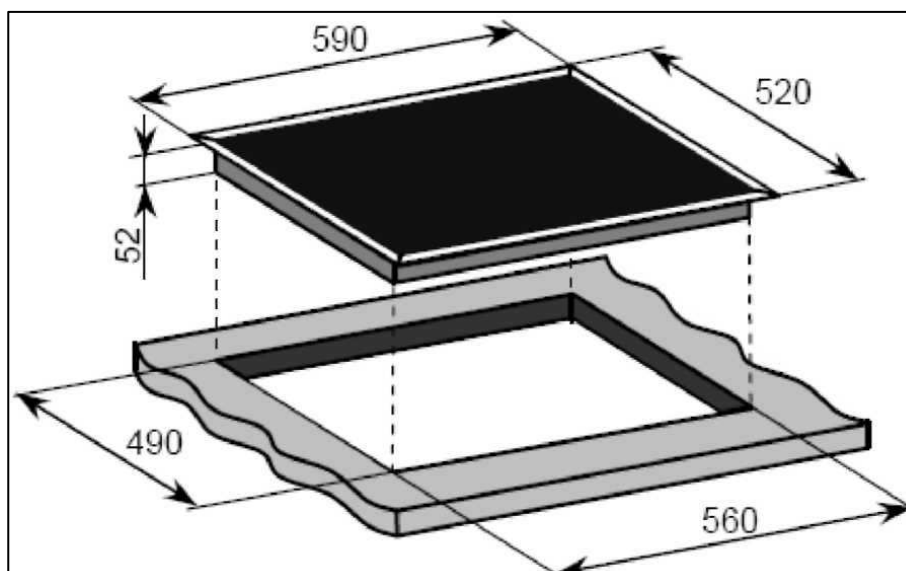
- 700 mm mezi plochou varné desky a spodní stranou jakékoli horizontální plochy nad deskou.
- 50 mm kolem stran a čela spotřebiče.
- 55 mm mezi zadním okrajem desky a stěnou za ní.
- Je-li deska umístěna tak, že pravá nebo levá strana spotřebiče bude sousedit s okrajem kuchyňské linky, musí zde zůstat mezera nejméně 150 mm mezi bočním okrajem desky a svislou plochou kuchyňské linky.

Vybalení spotřebiče

Při vybalení zařízení zkontrolujte, zda byly v balení dodány následující položky:

- 1 varná deska Baumatic
- 1 Škrabka na keramické varné desky
- 1 Manuál pro instalaci a pokyny
- 1 Záruční karta Baumatic
- 4 fixační držáky
- 4 fixační šrouby
- 1 těsnící proužek

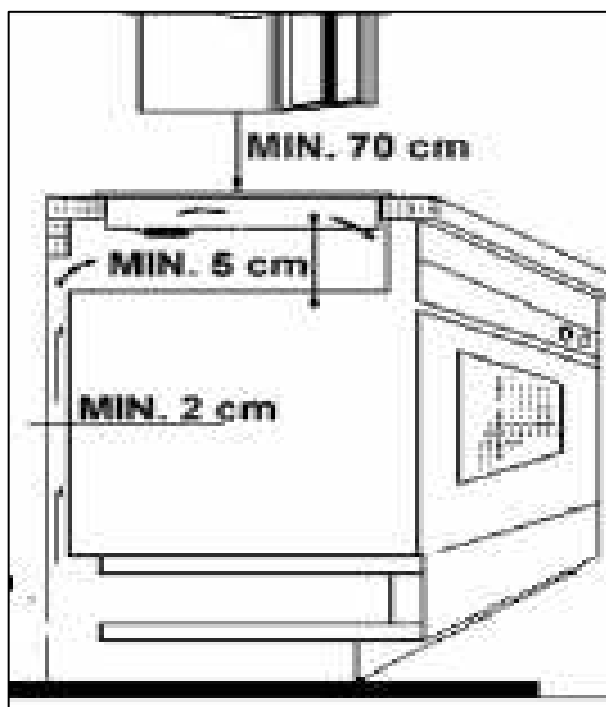
Instalace spotřebiče

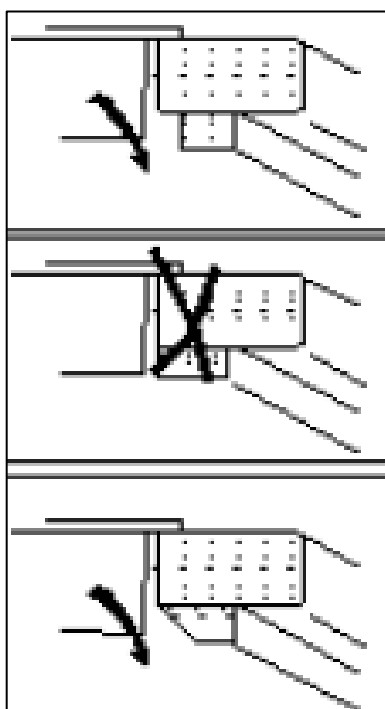


- Na pracovní ploše vyřízněte otvor o rozměrech podle výše uvedeného výkresu.

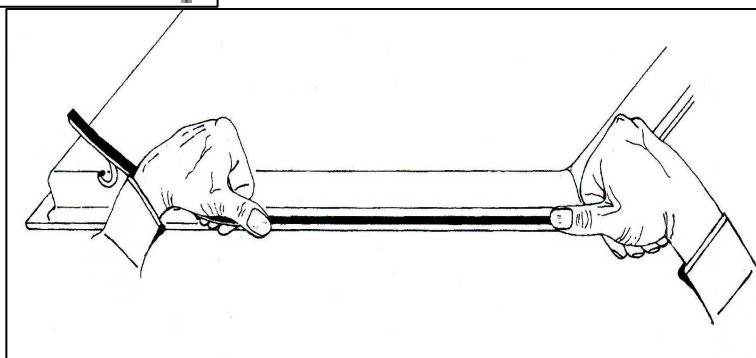
Důležité

Musíte dodržet požadavky na větrání podle výše uvedeného nákresu.

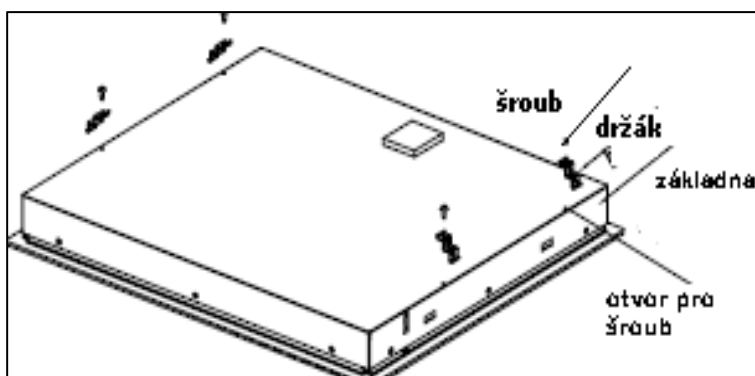




- **Důležité**
Kolem vnější strany varné desky jsou větrací otvory. **Musíte** zajistit, aby nedošlo k zablokování těchto otvorů pracovní deskou, když budete vkládat varnou desku do jejího místa (viz nákres).
- Opatrně otočte varnou desku horní stranou dolů a uložte ji na měkkou podložku.



- Přilepte dodaný těsnící proužek kolem okrajů spotřebiče.
- Ochranný kryt musí být z obou stran odstraněn.
- U pokládaného těsnění neponechávejte žádné mezery ani těsnění nepřehýbejte.
- **Důležité**
Nepoužívejte silikonové těsnění pro utěsnění spotřebiče v tomto otvoru. V tomto případě by bylo v budoucnosti obtížné vyjmout varnou desku z otvoru, zvláště v případě jejího nutného servisu.





- Opatrně otočte zpět varnou desku a poté ji pomalu zapustíte do výřezu, který jste předtím vyřízli.
- V základně nebo po stranách jsou otvory, prostřednictvím kterých můžete pomocí 4 držáků připevnit varnou desku.

V každém z držáků jsou tři otvory.

- Držák přitom musíte umístit na spodní část varné desky takovým způsobem, aby odpovídal otvoru, který jste vyřízli. S použitím dodaných šroubů připevníte držák k varné desce. Tyto šrouby **musíte** řádně dotáhnout.

Elektrické připojení



Tento spotřebič musí instalovat kvalifikovaná osoba podle platného vydání místních předpisů a v souladu s pokyny Baumatic.

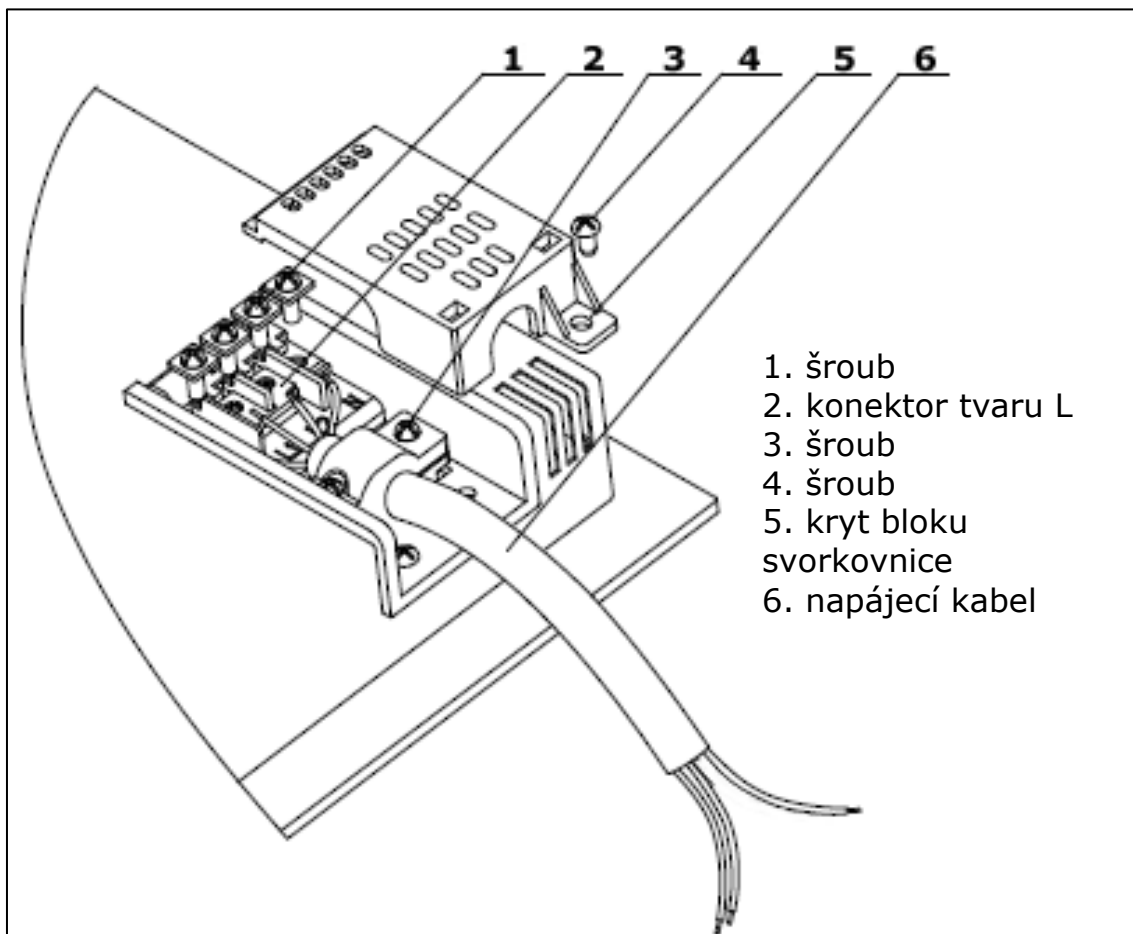
Před vlastním připojením spotřebiče se ujistěte, že hodnota napájecího napětí, uvedená na typovém štítku, je stejná jako hodnota napětí vašeho síťového zdroje.

Varování

Toto zařízení musí být uzemněno.

- Tento spotřebič musí být zapojen do výstupu jištěného 30 A dvoupólovým pojistkovým jističem s 3 mm vzdáleností kontaktů, umístěným na snadno přístupném místě vedle spotřebiče. Neměl by být umístěn nad spotřebičem a ne ve větší vzdálenosti než 1,25 m od spotřebiče.
- Vývod musí být stále přístupný, i když deska je umístěna ve své provozní poloze.
- Typ kabelu: H05 RRF, 3 žíly x 4 mm².

Připojení síťového napájecího kabelu



- Síťová svorkovnice je umístěna na spodní straně desky a svorky jsou přístupné po odstranění krytu svorkovnice odšroubováním šroubu krytu.

označené \perp . Musí být o cca 10 mm delší, než je fázový vodič a nulový vodič.

- "Modrý" nulový vodič musí být připojen na svorku označenou písmenem (N) – vodič pod proudem musí být připojen na svorku označenou písmenem (L).

Můj spotřebič nefunguje správně

Varné zóny nefungují nebo se nezapínají.

- Uplynuly více než 2 minuty od zapnutí spotřebiče. Zapněte spotřebič znovu pomocí tlačítka ZAP/VYP a poté zapněte varnou zónu.
- Byl zapnut bezpečnostní zámek (informace o tom, jak vypnout bezpečnostní zámek naleznete v Oddílu "Uzamknutí varné desky").
- Byla stlačena současně tlačítka několika varných zón. V jednom okamžiku se musíte dotknout pouze tlačítka jedné zvolené zóny.
- Sepnulo bezpečnostní vypínání. Stiskněte tlačítko ZAP/VYP jedné zóny pro resetování varné desky.
- Zkontrolujte, zda je síťové elektrické napájení, přiváděné ke spotřebiči, správné a funkční. Zkontrolujte síťovou pojistku.

Ukazatel zbytkového tepla se nerozsvítil, poté co jsem vypnul varnou zónu.

- Varná zóna byla zapnuta pouze na krátkou dobu, takže její teplota nepřekročila hodnotu 60°C.



Důležité

Jestliže se zdá, že Váš spotřebič nefunguje správně, odpojte ho ze sítě a kontaktujte servisní oddělení firmy Baumatic na telefonním čísle 800 185 263.

Nepokoušejte se sami přístroj opravit.

Mějte na vědomí, že pokud je technik požádán o zásah v záruční lhůtě a zjistí, že problém nevznikl ze strany spotřebiče, může Vám být naúčtován jeho výjezd.

Spotřebič musí být přístupný tak, aby technik mohl provést náležitou opravu. Jestliže se technik obává poškození spotřebiče nebo Vaší kuchyně z důvodu způsobu instalace spotřebiče, opravu neprovede.

To se týká i situací, kdy jsou spotřebiče obloženy obkladačkami, utěsněné těsnícím materiálem, nebo jsou zepředu zahrazeny dřevěnými překážkami, např. soklem. Dále také v případě, že byla provedena jakákoli jiná instalace než podle specifikace firmy Baumatic.

Detailní informace o Záručních podmínkách najdete na webových stránkách společnosti Baumatic www.baumatic.cz – www.baumatic.com nebo se obraťte na svého prodejce.