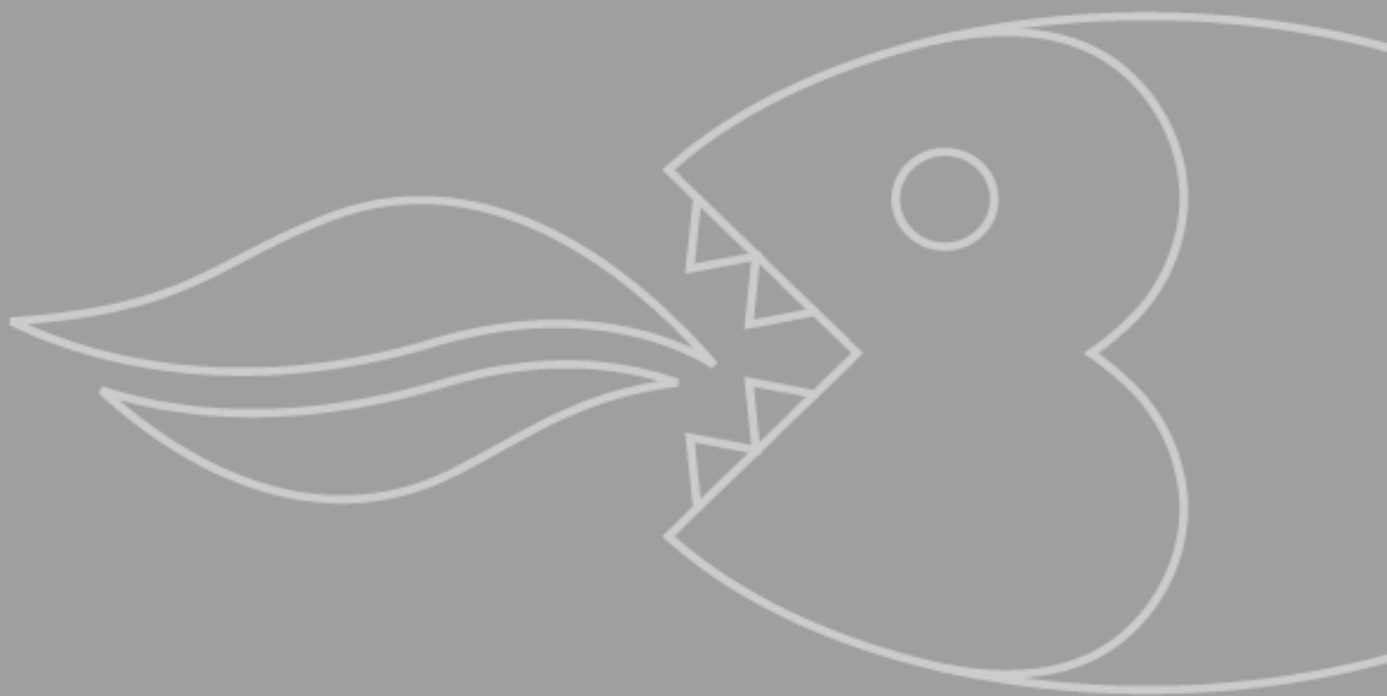




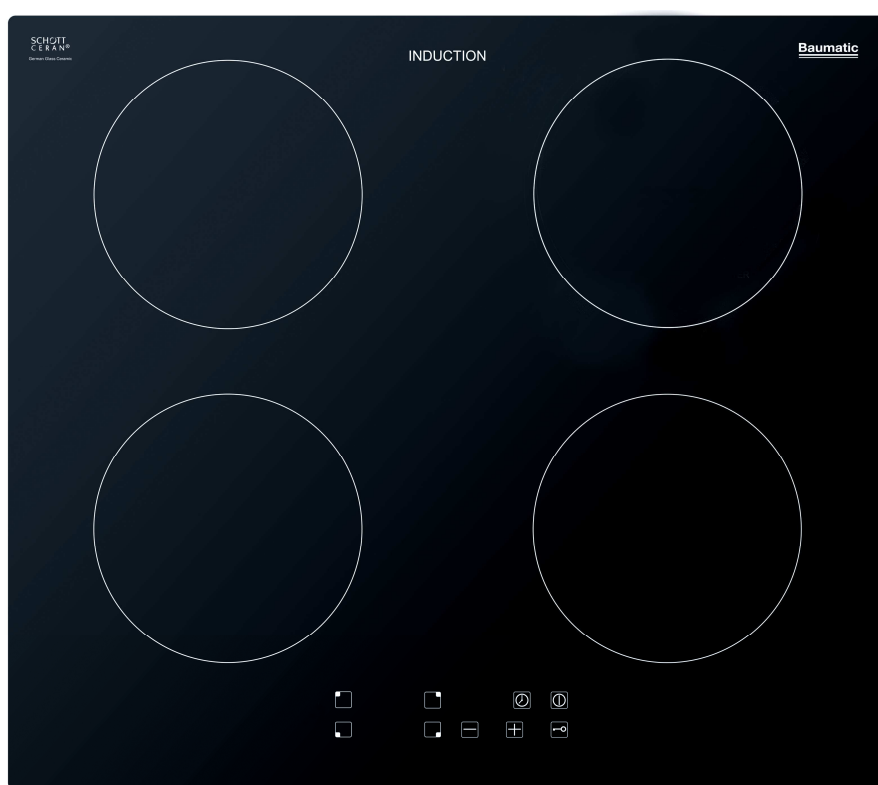
# INSTRUCTION MANUAL



# Návod k obsluze pro Baumatic

## BHI609

**60 cm indukční varná deska  
s předním dotykovým ovládáním**



***POZNÁMKA: Tato „Uživatelská příručka“ obsahuje důležité informace, včetně informací o bezpečnosti a instalaci, které Vám umožní plně využít vlastností Vašeho spotřebiče. Prosím, uchovávejte ji na bezpečném místě, aby byla snadno přístupná pro použití i v budoucnosti jak pro Vás, tak i pro osoby, které nejsou seznámeny s provozem tohoto spotřebiče.***

## Obsah

<b>Ochrana životního prostředí</b>	<b>4</b>
<b>Důležité bezpečnostní informace</b>	<b>5</b>
<b>Specifikace</b>	<b>9</b>
Rozměry výrobku a výřezu pro vestavbu	9
Specifikace výrobku	9
Standardní příslušenství	9
Elektrické údaje	10
Uspořádání povrchu keramické desky	10
Uspořádání ovládacího panelu	11
<b>Používání keramické varné desky</b>	<b>11</b>
Před prvním použitím	11
Dotykové ovládání	11
Zapnutí desky	12
Zapnutí zóny a nastavení úrovně výkonu	12
Postupné vypínání zóny	13
Okamžité vypnutí zóny	13
Vypnutí desky	14
Indikátor zbytkového tepla	14
Čidlo hrnce	15
Kuchyňské nádobí, které je vhodné pro indukční desku	15
Časovač desky	16
Uzamknutí varné desky	17
Bezpečnostní vypnutí	17
Pokyny pro varnou desku	17
<b>Čištění a údržba</b>	<b>19</b>
Čištění povrchu keramické desky	19
Po použití	19
Tabulka čištění	19
Použití škrabky pro keramickou varnou desku	20
Použití speciálního čisticího prostředku pro keramickou varnou desku	20
<b>Instalace</b>	<b>21</b>
Umístění	21
Vybalení zařízení	22
Instalace spotřebiče	23
Připojení k elektrické síti	24
Připojení přívodního kabelu	25
Výměna síťového napájecího kabelu	26
<b>Můj spotřebič nepracuje správně</b>	<b>26</b>
Chybové kódy	27
Důležité informace a závěrečná upozornění	28

## Ochrana životního prostředí

### LIKVIDACE ODPADU

Roztřídte odpad podle různých materiálů (kartón, polystyrén, atd.) a zlikvidujte jej podle místních předpisů (zákon č.125/97 Sb. o odpadech §18 a 19 a vyhláška č.338/97 Sb. §16).

Spotřebič i jeho části předejte po skončení jejich životnosti do sběrných surovin (§ 16 a 17 vyhláška č. 338/97 Sb.).

### **Tento spotřebič je určen jenom pro použití v domácnosti.**

Vážený zákazníku,

děkujeme Vám, že jste si vybral náš výrobek.

Prosíme, abyste si pozorně přečetl Návod na obsluhu, což Vám pomůže správně používat spotřebič. Prosíme, uschovejte si ho pro budoucí potřebu.

Protože Baumatic neustále vylepšuje své produkty, vyhrazuje si právo učinit změny, které budou považovány za nevyhnutelné, bez upozornění v této Příručce.

### ZÁRUKA

Na Váš nový spotřebič poskytujeme 24měsíční záruku.

### Upozornění

Na Záručním listě si nechte potvrdit datum instalace a uvedení do provozu.

### **Prosím, uchovejte si také účet o zaplacení za spotřebič / fakturu.**

Tato dokumentace bude od Vás požadována servisním technikem při záruční opravě.

Instalaci spotřebiče svěřte odborné firmě, organizaci k tomu oprávněné. V opačném případě Vaše právo na bezplatné odstranění závady zaniká.

### POPRODEJNÍ SERVIS

Vysoká kvalita a vyspělá technologie našich spotřebičů zaručuje jejich bezchybný provoz.

Avšak dojde-li k závadě, pokuste se odstranit ji zkontrolováním, zda jste postupovali podle pokynů uvedených v tomto návodu.

V případě potřeby odborné technické pomoci prosíme, kontaktujte naše servisní středisko:

**Telefon 800 185 263**  
**v pracovní dny od 9.00 do 17.00 hod. nebo na**  
**[www.baumatic.cz](http://www.baumatic.cz)**

Prosíme, abyste měli připravené po ruce následující údaje:

- typ výrobku / model
- sériové číslo
- datum zakoupení spotřebiče

### **Poznámka**

Tato příručka s pokyny pro uživatele obsahuje důležité informace, včetně bezpečnostních a instalačních pokynů, které Vám umožní získat od Vašeho spotřebiče maximální výkon. Uchovávejte ji na bezpečném místě tak, aby byla snadno dostupná pro budoucí použití.

## **Důležité bezpečnostní informace**



*Pro Baumatic je nejdůležitější Vaše bezpečnost. **Před** zahájením vlastní instalace a používáním tohoto spotřebiče si prosím, důkladně pročtěte tuto instrukční příručku. Pokud Vám nejsou jasné jakékoli informace uvedené v této příručce, prosím, spojte se s Technickým oddělením Baumatic.*

### **Všeobecné informace**

- Tento spotřebič je navržen pro použití v domácnostech a pro vaření a smažení domácích jídel.
- **DŮLEŽITÉ:** *Sousední nábytek a všechny materiály použité v instalaci **musí** odolávat při použití tohoto zařízení minimálně teplotě zvýšené o 85°C nad teplotu okolního prostředí místnosti, ve které je spotřebič umístěn.*
- Materiály a použítá lepidla musí odolávat vyšším teplotám, odpovídajícím normě ČSN – EN60335-2-6. Materiály a lepidla, které neodpovídají uvedené normě se mohou deformovat nebo odlepit. V případě nedodržení tohoto upozornění Baumatic nenese jakoukoli odpovědnost za způsobené škody.
- Určité druhy kuchyňského nábytku s vinylovým nebo laminovaným povrchem jsou zvláště náchylné k poškození teplem nebo změně barvy při teplotách pod hodnoty uvedené výše.
- Jakékoli škody způsobené spotřebičem nainstalovaným s nedodržením tohoto teplotního limitu, **budou výhradní odpovědností majitele.**
- Váš nový spotřebič má záruku na elektrické nebo mechanické defekty a podléhá určitým výjimkám, které jsou uvedeny v Záručních podmínkách Baumatic. Předcházející však nijak neovlivňuje Vaše zákonná práva.

- Použití tohoto spotřebiče pro jakýkoli jiný účel nebo v jakémkoli jiném prostředí bez výslovného souhlasu společnosti Baumatic znamená zánik záruky a práva na reklamaci.
- Tento spotřebič nesmíte používat pro odkládání věcí nebo jako pracovní plochu.
- Společnost Baumatic nepovoluje provádění žádných modifikací na spotřebiči.
- Na horní desce nebo v blízkosti spotřebiče byste neměli odkládat nebo umísťovat hořlavé nebo vysoce hořlavé kapaliny/materiály.

Věci zhotovené z hliníku, plastů nebo plastových fólií by měly být udržovány v dostatečné vzdálenosti od spotřebiče, neboť se mohou připečt k povrchu.

- ***Opravy mohou provádět pouze servisní inženýři společnosti Baumatic nebo autorizovaní servisní zástupci.***

### **Zabezpečení před dětmi**

- Baumatic důrazně doporučuje, aby se velmi malé a malé děti nemohly dostat ke spotřebiči a ***nikdy*** by jim nemělo být dovoleno se spotřebiče dotýkat.
- Pokud je nezbytné, aby mladší členové rodiny zůstali v kuchyni, zajistěte prosím, že budou po celou dobu pod přísným dohledem.
- Starší děti mohou používat spotřebič pouze pod dohledem dospělých osob.

### **Všeobecná bezpečnost**

- Spotřebič by měla instalovat a připojovat jen kvalifikovaná osoba.
- Pozornost by se měla věnovat tomu, aby spotřebič a pracovní plochy, do kterých jej zabudujete, splňovaly příslušné normy.
- Jestliže zjistíte jakékoli škrábance nebo praskliny v keramickém skle, měli byste spotřebič ihned vypnout a odpojit jej od přívodu. V opačném případě hrozí riziko úrazu elektrickým proudem.

## Za provozu

- Jakákoli fólie nebo nálepky na povrchu při dodání by se měly před použitím odstranit.
- Pozornost by se měla věnovat používání spotřebiče, jinak hrozí nebezpečí popálení.
- Je nutno zamezit kontaktu elektrického připojovacího kabelu s varnou deskou když je horká nebo s horkým nádobím.
- Pokud dojde k přehřátí tuku nebo oleje, může velmi rychle dojít k jejich vznícení. Z tohoto důvodu, když se připravuje jídlo s tukem nebo s olejem, nesmí zůstat spotřebič bez dohledu.
- Po použití zkontrolujte, zda všechny varné zóny jsou vypnuty.
- **DŮLEŽITÉ: Tato keramická indukční deska plně odpovídá platné legislativě, týkající se elektromagnetického rušení a je navržena tak, aby se nerušila a jinými elektronickými spotřebiči za předpokladu, že odpovídají stejné legislativě.**
- **Jelikož deska vytváří ve své bezprostřední blízkosti magnetická pole, kardiostimulátory a aktivní srdeční implantáty musí být v provedení odpovídajícím příslušným předpisům. Nejste-li si jisti, měli byste se spojit s výrobcem vašeho přístroje nebo lékařem. V tomto ohledu může Baumatic jen zaručit shodu našeho vlastního výrobku.**
- **Je-li na varnou zónu, která je zapnuta, položen předmět z kovu (např. poklička, nůž, vidlička nebo lžíce), může se zahřát.**

## Čištění

- Čištění varné desky je nutno provádět pravidelně.
- **DŮLEŽITÉ: Před pokusem očistit spotřebič by měl být odpojen od sítě a ponechán vychladnout.**
- Velmi opatrně je nutno postupovat při proceduře čištění, která následuje bezprostředně po použití spotřebiče.
- Pro čištění spotřebiče nesmíte používat paroproudové čištění nebo jakékoli jiné čištění s použitím vysokého tlaku.

## Instalace



***Tento spotřebič musí být správně nainstalován příslušně kvalifikovanou osobou a přísně v souladu s pokyny výrobce. Další informace naleznete ve specifickém oddílu této příručky, který se týká vlastní instalace.***

***Baumatic odmítá jakoukoli odpovědnost za zranění nebo škodu na osobách či majetku následkem nesprávného používání nebo nesprávné instalace tohoto spotřebiče.***

### Prohlášení o shodě

Tento spotřebič vyhovuje následujícím Evropským směrnicím:

- 73/23/EEC z 19/02/1973 Směrnice o nízkém napětí.
- 89/336/EEC z 03/05/1989 EMC směrnice začleňující doplňující směrnici 92/31/EEC.
- 93/68/EEC z 22/07/1993 CE Směrnice o značení.
- 89/109/EEC z 25/01/1992 Materiály, které se smí dotýkat potravin.

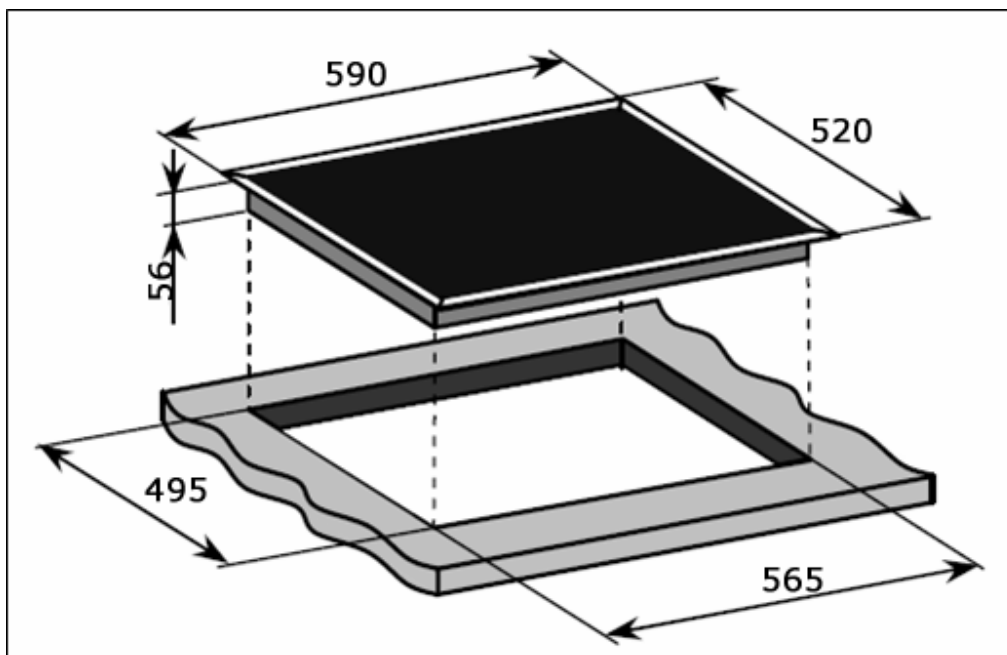
- Výrobce prohlašuje, že tato varná deska je vyrobena s použitím certifikovaných materiálů a požaduje, aby spotřebič byl nainstalován v souladu s aktuálními platnými normami. Tento spotřebič musí být používán zaškolenou osobou pouze pro domácí účely.

### Jak zamezit poškození spotřebiče

- Spadnutím předmětů na keramické sklo může dojít k jeho poškození.
- Okraje keramického skla mohou být poškozeny nárazy nádobím.
- Litinové nádobí a nádobí z litého hliníku s poškozenými dny může poškrabat plochu keramické desky, pokud je po ní taženo.
- Pánve musí být zvedány a pokládány na plochu varné desky bez tažení po této desce.
- Varné zóny nesmí být zapínány bez nádobí umístěného na dané zóně. Toto nádobí nesmí být prázdné.
- Potravinu nebo tekutinu, které mají vysoký obsah cukru, mohou povrch desky poškodit, jestliže přijdou do styku s horkým povrchem keramické desky. Každé úniky a rozlití musí být okamžitě utřeno; toto utření však přesto nemusí zamezit poškození povrchu varné desky.

## Specifikace

### Rozměry výrobku a výřezu pro vestavbu



#### Rozměry výrobku:

Výška: 520 mm  
Šířka: 590 mm  
Hloubka: 56 mm

#### Rozměry výřezu:

Hloubka: 495 mm  
Šířka: 565 mm

#### Specifikace výrobku

- 2 x 2,0 kW indukční varná zóna (Ø 180 mm)
  - 2 x 1,5 kW indukční varná zóna (Ø 180 mm)
  - Přední dotykové ovládání
  - Časovač
  - Automatická detekce hrnce
  - 4 nezávislé generátory indukce
  - 4 ukazatele zbytkového tepla
  - Bezpečnostní zámek
  - Bez rámečku
  - Vnodné pro instalaci nad trouby vestavěné pod pracovní desku
- DŮLEŽITÉ: Za předpokladu, že jsou dodrženy zvláštní pokyny pro instalaci uvedené v tomto návodu.**

#### Standardní příslušenství

- Škrabku keramické desky

## Elektrické údaje

<i>Jmenovité napětí:</i>	230 Vac 50 Hz nebo 380 Vac 50 Hz
<i>Proudová pojistka:</i>	- 30A, 220V - 20A, 380V
<i>Max. jmenovité vstupy:</i>	7 kW
<i>Přívodní kabel:</i>	- 3 vodiče x 4mm <sup>2</sup> (není součástí dodávky) pro 220 – 240V - 3 vodiče x 6 mm <sup>2</sup> (není součástí dodávky) pro 380 – 415V

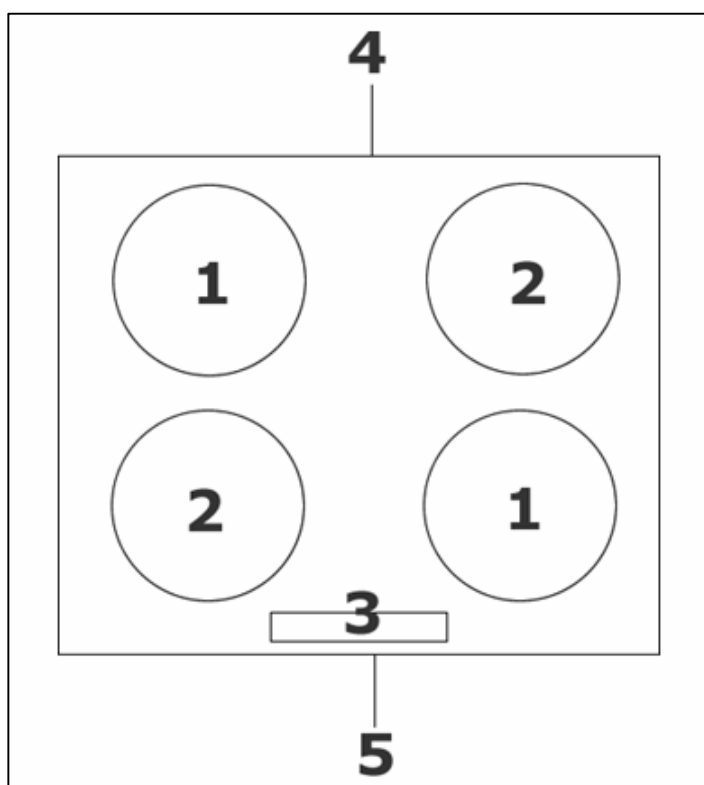
Prosím, poznamenejte si pro budoucí odkazy následující informace, které také naleznete na typovém štítku a dále datum nákupu, který je uveden na prodejní faktuře. Typový štítek Vaší varné desky je umístěn na spodní části spotřebiče. Je tudíž účelné si poznamenat tyto informace před vlastní instalací spotřebiče.

Číslo modelu .....

Výrobní číslo .....

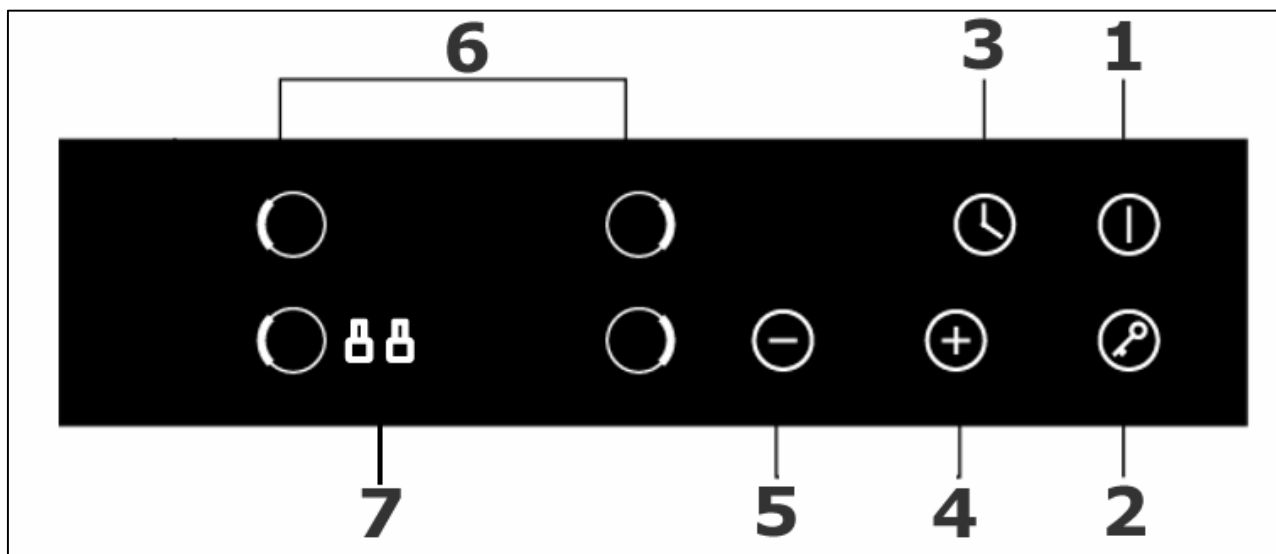
Datum nákupu .....

## Uspořádání povrchu keramické desky



- 1) 2,0 kW indukční zóna (průměr 180 mm)
- 2) 1,5 kW indukční zóna (průměr 180 mm)
- 3) Kontrolní panel
- 4) Bod vstupu vzduchu
- 5) Průchod vzduchu

## Uspořádání ovládacího panelu



- |                                  |                                       |
|----------------------------------|---------------------------------------|
| 1. Tlačítko ZAP/VYP              | 5. Tlačítko minus                     |
| 2. Tlačítko bezpečnostního zámku | 6. Tlačítko pro volbu varné zóny (4x) |
| 3. Displej časovače              | 7. Indikátor varných zón              |
| 4. Tlačítko plus                 |                                       |

## Používání keramické varné desky

### Před prvním použitím



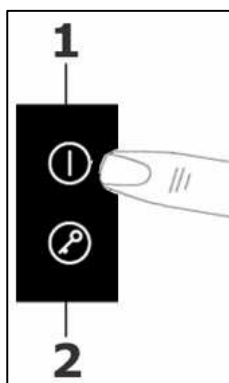
**DŮLEŽITÉ:** Měli byste vyčistit povrch keramické varné desky (viz Oddíl „Čištění a údržba“).

- Měli byste zapnout jednu varnou zónu na dobu 5 minut při maximálním nastavení. To napomůže odstranit jakékoli nové zápachy, které existují a vypařit vlhkost, která se vytvořila na varných deskách v průběhu transportu.
- Nevypalujte najednou více než jednu zónu.
- Při vypalování zóny na ni **musíte** umístit pánev naplněnou do poloviny studenou vodou. Jinak indukční zóna nebude pracovat.

### Dotykové ovládání

- Všechny operace jsou prováděny pomocí dotykových ovládacích prvků, které se nacházejí na ovládacím panelu.
- Každý dotykový ovládací prvek má přiřazeno své optické zobrazení.

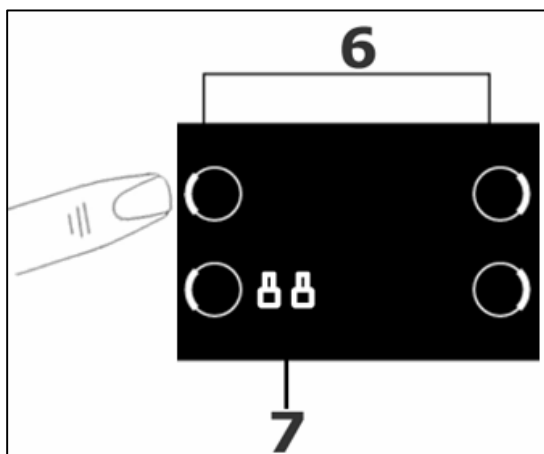
## Zapnutí desky



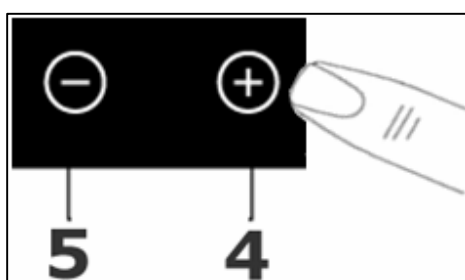
- Když se deska zapojí do elektrické sítě, ozve se zvukový signál. Všechny indikátory varných zón se na 1 sekundu rozsvítí, a poté zhasnou. Nyní je deska v pohotovostním režimu.
- Stiskněte tlačítko zapnutí a vypnutí (ON/OFF) **(1)**
- Všechny indikátory varných zón **(7)** zobrazí "-".

## Zapnutí zóny a nastavení úrovně výkonu

**DŮLEŽITÉ:** Po zapnutí desky se zóny musí vybrat do 2 minut.



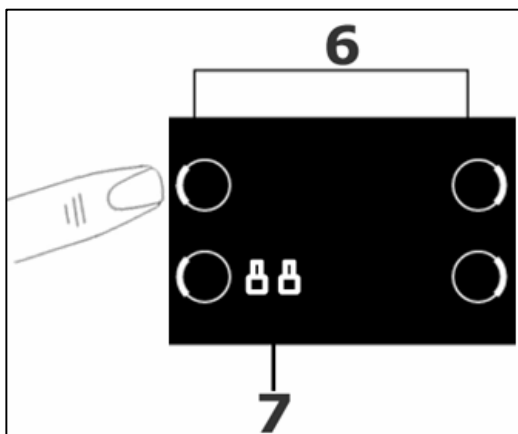
- Stiskněte tlačítko volby zóny **(6)**, kterou chcete používat.



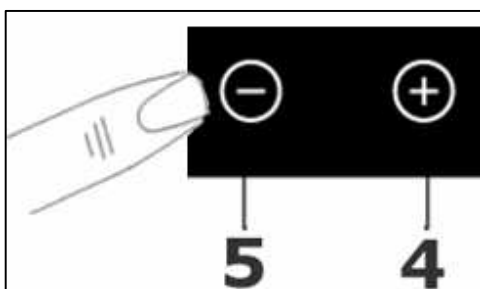
- Vyberte si úroveň výkonu pro varnou zónu, kterou jste si zvolili, a to buď stisknutím tlačítka plus **(4)** nebo naopak tlačítka minus **(5)**.
- Deska je přednastavena na úroveň 5.

- **DŮLEŽITÉ: PŘI POUŽITÍ VÍCE VARNÝCH ZÓN. JESTLIŽE SE VÝSTUPNÍ VÝKON DOSTANE NAD URČITOU ÚROVEŇ, PAK JE MOŽNÉ, ŽE BUDE VÝKON URČITÉ ZÓNY SNÍŽEN. NEZNAMENÁ TO, ŽE JE VAŠE VARNÁ DESKA POŠKOZENÁ.**

## Postupné vypínání zóny

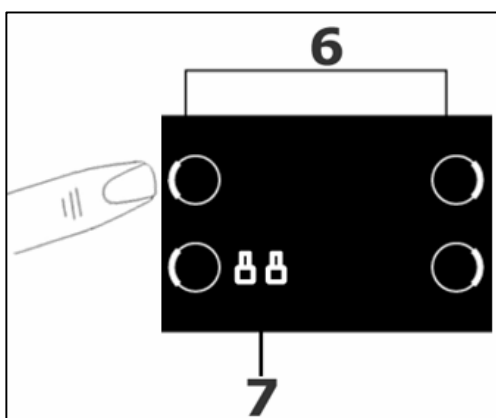


- Stiskněte tlačítko volby varné zóny **(6)**, kterou chcete vypnout.

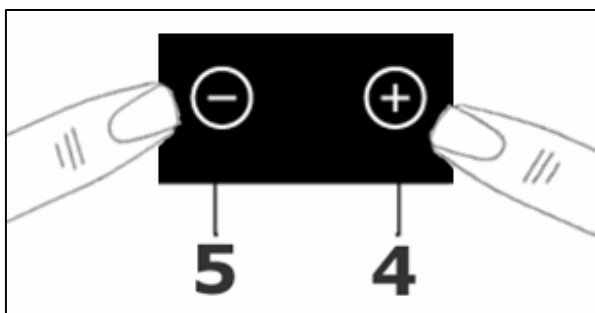


- Stiskněte symbol mínus na ovladači úrovně výkonu zóny, až se na indikátoru zóny **(5)** zobrazí číslo "0". Po několika sekundách bude zóna automaticky vypnuta.
- Po několika vteřinách se varná zóna vypne.
- Na indikátoru zóny **(7)** bude zobrazeno blikající "H", dokud teplota zóny neklesne pod 60 °C (více informací naleznete v části o "indikátoru zbytkového tepla").

## Okamžité vypnutí zóny



- Stiskněte tlačítko volby varné zóny **(6)**, kterou chcete vypnout.

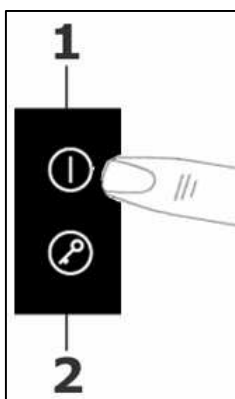


- Stiskněte část plus **(4)** a minus **(5)** ovladače úrovně výkonu zóny současně.
- Zóna se vypne okamžitě.

- Na indikátoru zóny **(7)** bude zobrazeno blikající "H", dokud teplota zóny neklesne pod 60 °C (více informací naleznete v části o "indikátoru zbytkového tepla").

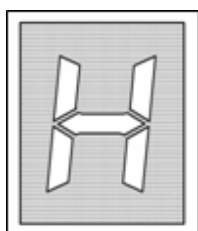
### Vypnutí desky

Po vypnutí všech varných zón byste měli vypnout celou desku.



- Stiskněte tlačítko zapnutí a vypnutí (ON/OFF) **(1)**.
- Stisknutím tlačítka ON/OFF **(1)** je možné desku vypnout kdykoli.

### Indikátor zbytkového tepla



- Po vypnutí varné zóny se na indikátoru příslušné zóny **(7)** zobrazí blikající písmeno "H". To znamená, že teplota zóny je nad 60 °C, a proto je stále dost vysoká na to, aby způsobila zranění.

- **DŮLEŽITÉ:** Indikátor zbytkového tepla zmizí, pokud vypnete síťové napájení.

## Čidlo hrnce

*Každá zóna má v sobě čidlo, takže může detekovat přítomnost hrnce.*

- Čidlo je jemně naladěno k detekování hrnce na něj položeného. Průměr hrnce by měl být o jednu velikost menší než je jmenovitý průměr zóny.
- Jestliže se na indikátoru **(7)** varné zóny objeví výše uvedený symbol poté, kdy jste na ni postavili hrnec a zvolili tuto zónu, znamená to, že hrnec má nesprávnou velikost nebo tvar, anebo může být vyroben z materiálu, který je nevhodný pro použití na desce s indukčními zónami.
- Je-li zvolena varná zóna a není detekován hrnec, systém čidla hrnce provede kontrolu na přítomnost hrnce přibližně každé dvě sekundy.
- Měli byste zkontrolovat, zda hrnce jsou vhodné pro používání na desce s indukčními zónami (viz ochranná známka nebo pokyny výrobce).

## Kuchyňské nádobí, které je vhodné pro indukční desku

*Tabulka níže uvádí kuchyňské nádobí, které je běžně vhodné pro používání na desce s indukčními zónami:*

<b>Kuchyňské nádobí</b>	<b>Vhodné</b>
Ocel, smaltovaná ocel	Ano
Litina	Ano
Nerezová ocel	Ano (jestliže tak uvede výrobce hrnce)
Hliník, měď, mosaz	Ne
Sklo, keramika, porcelán	Ne

- Dna hrnců by měla být rovná a co nejsilnější.
- Určité druhy kuchyňského nádobí mohou při používání na desce s indukčními zónami vydávat hluk. To neznámá závadu na spotřebiči.
- **DŮLEŽITÉ:** Měli byste zkontrolovat, zda hrnce jsou postavena na střed indukční zóny, kterou používáte.

## Časovač desky

Vaše deska disponuje časovým spínačem, který odpočítává dobu mezi 1 a 99 minutami. Po uplynutí odpočítávané doby se ozve zvukový signál.

- Stiskněte tlačítko zapnutí a vypnutí (ON/OFF) **(1)**
- Všechny indikátory varných zón **(7)** zobrazí "-".
- Stiskněte tlačítko volby zóny **(6)**, kterou chcete používat.
- Vyberte si výkon varné zóny, a to stisknutím tlačítka plus **(4)** a minus **(5)**.
- Stiskněte symbol plus na ovladači nastavení úrovně výkonu dané zóny. Indikátor zóny zobrazí úroveň výkonu 5.
- Stiskněte část plus nebo minus ovladače úrovně výkonu zóny, až se na indikátoru zóny zobrazí vámi požadovaná úroveň výkonu.
- Stiskněte tlačítko časového spínače **(3)** a displej časového spínače bude blikat.
- Pro nastavení odpočítávané doby použijte část plus a minus ovladače úrovně výkonu zóny **(3)**.
- Až se vámi požadovaná odpočítávaná doba zobrazí na displeji časovače, měli byste ovladač úrovně výkonu zóny pustit.
- Displej časovače bude blikat 5 sekund. Až přestane blikat, je doba nastavená. Nebo můžete tlačítko časového spínače **(3)** stisknout ještě jednou, čímž dobu potvrdíte.
- Ozve se zvukový signál, který vás bude informovat, že odpočítávaná doba uplynula.
- **VAROVÁNÍ: Po uplynutí odpočítávané doby zůstane zóna aktivní. Zónu desky budete muset vypnout manuálně obvyklým způsobem.**
- Během doby odpočítávání, pokud stisknete tlačítko časovače na 5 vteřin, čas odpočítávání bude zrušen a časovač displeje ukáže "0".

## Uzamknutí varné desky



- Stisknutím tlačítka bezpečnostního zámku **(2)** při vypnutém spotřebiči je možno uzamknout celou horní varnou desku.
- Displej časového spínače bude zobrazovat "L0", čímž bude indikovat, že je funkce bezpečnostního zámku zapnuta.
- Když je aktivována funkce bezpečnostního zámku, jsou zablokována všechny ostatní tlačítka na ovládacím panelu, **kromě** tlačítka ON/OFF.
- Dalším několikavteřinovým stisknutím tlačítka bezpečnostního zámku **(2)** se deaktivuje funkce bezpečnostního zámku. Na displeji časového spínače se přestane zobrazovat symbol "L0", a pak bude možné desku použít normálně.

## Bezpečnostní vypnutí

- Pokud zůstane jedna nebo více zón omylem zapnuta, dojde po krátké době k aktivaci bezpečnostního vypnutí. Délka této doby závisí na úrovni výkonu, na který je daná zóna nebo zóny nastaveny.

ÚROVEŇ	ČASOVÝ LIMIT (hodiny)
1 – 3	8
4 – 6	4
7 – 9	2

- Pokud je v provozu více než jedna zóna a pokud jedna ze zón dosáhne svého bezpečnostního bodu vypnutí, dojde k vypnutí pouze té zóny, která dosáhne svého bezpečnostního bodu vypnutí.

## Pokyny pro varnou desku

- Při několika prvních použití varné desky se může objevit štiplavý zápach spáleniny. Tento zápach zcela zmizí po několikerém opakovaném použití.
- Horní část pracovní desky má varné zóny o různém průměru a výkonu.
- Polohy, ve kterých dochází k vyzařování tepla, jsou jasně označeny na horní části varné desky. Kuchyňské pánve je nutno umísťovat přesně na tyto varné zóny pro zajištění účinného

ohřívání. Pánve musí mít přesně stejný průměr jako je průměr použitých varných zón.

- Nesmíte používat pánví s hrubými spodními částmi, neboť ty mohou poškrabat povrch keramické varné desky.
- Před použitím pánví se ujistěte, že jejich dna jsou čistá a suchá.
- Pokud jsou pánve chladné, musí být jejich dna mírně vydutá, neboť jakmile se zahřejí a leží na ploše rovně, roztáhnou se. Tím dochází ke snadnějšímu přenosu tepla.
- Nejlepší tloušťka dna pánví je 2–3 mm silná smaltovaná ocel a 4–6 mm nerezavá ocel u dna pánví vrstveného typu.
- Pokud nejsou dodržena tato pravidla, bude docházet k velkým ztrátám tepla a energie. Teplo, které není absorbováno pánví, se přenesou na desku, rám a obklopující skříň.
- Přednostně zakrývejte pánve pokličkami, čímž bude potřeba nižší teploty pro vaření.
- Zeleninu, brambory apod. vařte vždy s malým množstvím vody, neboť toto zkracuje dobu vaření.
- Potravinu nebo tekutinu, které mají vysoký obsah cukru, mohou poškodit povrch varné desky, pokud přijdou do kontaktu s povrchem keramické desky. Každý únik a rozlití musí být okamžitě utřeno; toto však přesto nemusí zamezit poškození povrchu varné desky.
- ***DŮLEŽITÉ:*** Keramický povrch varné desky je tuhý; není však nerozbitný a může dojít k jeho poškození. Zvláště v případech, kdy na něj spadnou špičaté nebo tvrdé předměty při působení určité síly.
- ***NEPOUŽÍVEJTE VARNOU DESKU, POKUD JE JEJÍ POVRCH PRASKLÝ NEBO MÁ TRHLINKY. OKAMŽITĚ SE SPOJTE SE SERVISNÍM ODDĚLENÍM BAUMATIC.***

## Čištění a údržba



**Operace čištění je možno provádět pouze když je varná deska vychladlá.**

**Před zahájením vlastního čištění nejprve odpojte spotřebič od elektrické sítě.**

### Čištění povrchu keramické desky



Jakékoli zbytky čisticích prostředků, které jsou ponechány na povrchu desky, ji **poškodí**. Jakékoli tyto zbytky je nutno odstranit pomocí vody a malého množství čisticího prostředku.



Abrasivní čističe nebo ostré předměty povrch varné desky poškodí; je jej nutno čistit pomocí vody a malého množství tekutých mycích prostředků.



Je sice snadnější odstraňovat některé nánosy v době, kdy je varná deska ještě horká, ale je nutné být přitom opatrný a nespálit se o horký povrch.

### Po použití

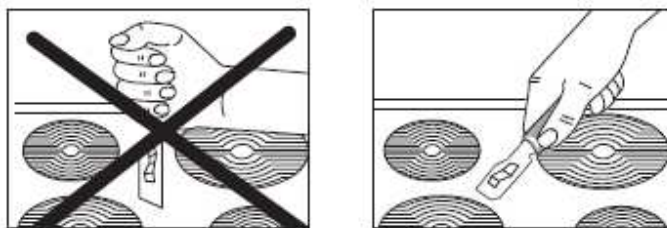
- Očistěte spotřebič pomocí navlhčené látky a malého množství tekutého mycího prostředku.
- Osušte spotřebič otřením jeho povrchu čistou látkou.

### Tabulka čištění

Druh usazeniny	Odstranit okamžitě?	Odstranit až po vychladnutí spotřebiče?	Co mám použít pro odstranění nánosů?
Cukr nebo jídlo/tekutiny obsahující cukr	Ano	Ne	Škrabku keramické desky
Slabá fólie nebo plast	Ano	Ne	Škrabku keramické desky
Rozstříknuté tuky	Ne	Ano	Škrabku keramické desky
Vyblednutí barev	Ne	Ano	Škrabku keramické desky
Rozstříknutá voda nebo vodní kruhy	Ne	Ano	Škrabku keramické desky

## **Použití škrabky pro keramickou varnou desku**

Škrabka pro čištění keramické varné desky se dodává spolu se spotřebičem. Při používání škrabky pro čištění keramické varné desky je nutno dodržovat následující pokyny:-



- Při čištění je nutno škrabku držet vůči desce pod určitým úhlem.
- Zbytky se odstraňují opatrným tlačáním nožové části škrabky po ploše keramické desky.
- Povrch keramické desky je nutno poté očistit navlhčenou látkou a malým množstvím tekutého mycího prostředku.
- Osušte spotřebič otřením jeho povrchu čistou látkou.

## **Použití speciálního čisticího prostředku pro keramickou varnou desku**

Pro čištění keramické varné desky je možno zakoupit speciální čisticí prostředek/kondicionér.

Při používání tohoto čisticího prostředku pro keramické varné desky je nutno dodržovat pokyny výrobce. Měli byste se ubezpečit, že prostředek je vhodný k použití pro váš spotřebič.

## Instalace



**Instalace musí být provedena příslušně kvalifikovanou osobou v souladu s platnými verzemi místních předpisů.**

- **Místní předpisy a Bezpečnostní normy nebo jejich Evropské normy, které je nahrazují.**
- **Stavebními předpisy**
- **Stavebními normami**
- **Předpisy pro elektrické instalace.**
- **Předpisy o elektrické energii při práci.**

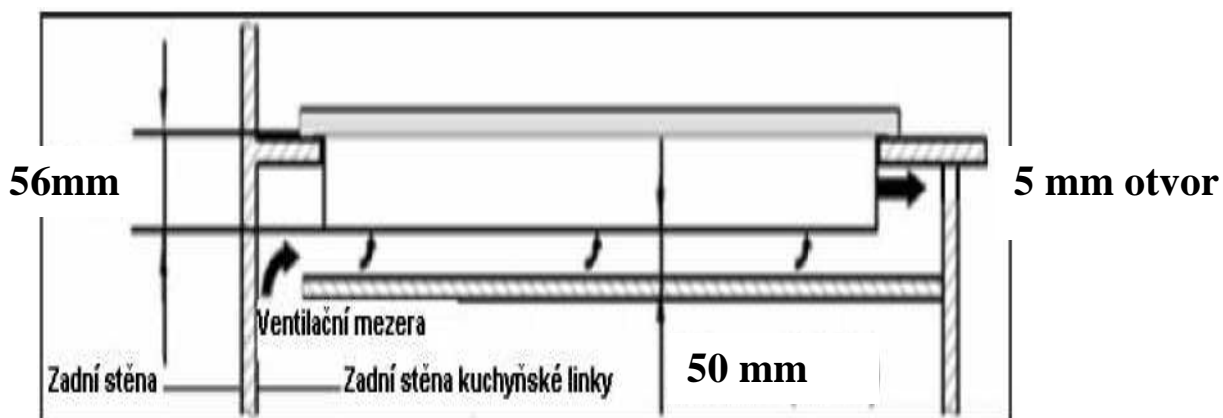
## Umístění



**Sousedící nábytek musí odolávat při použití tohoto zařízení minimálnímu nárůstu teploty o 85°C oproti teplotě okolního prostředí místnosti, ve které je spotřebič umístěn.**

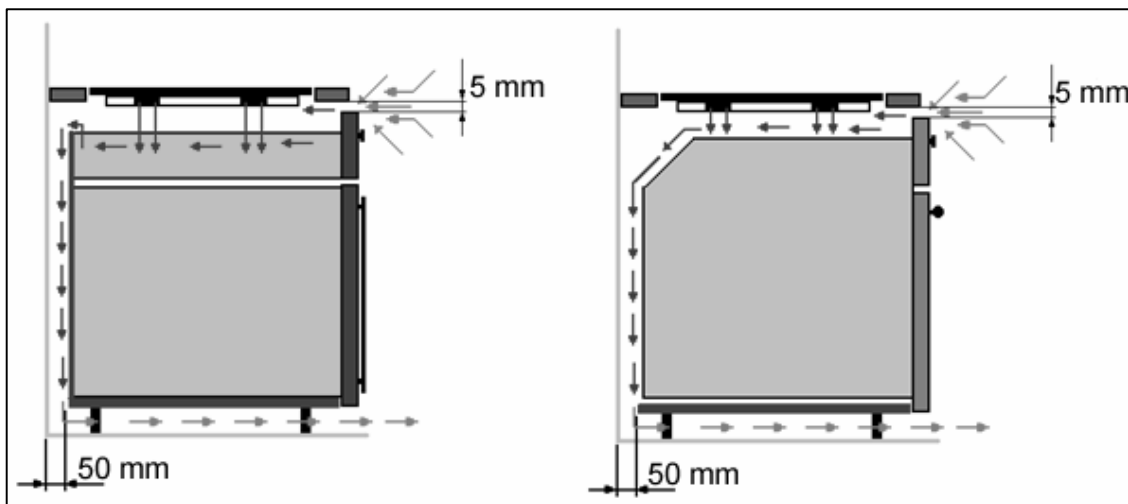
Tento spotřebič musí být zabudován do kuchyňské jednotky (v závislosti na velikosti) nebo 600 mm nad pracovní plochou, za předpokladu dodržení následujících minimálních vzdáleností:

- 700 mm mezi plochou varné desky a spodní stranou jakékoli horizontální plochy nad deskou.
- 50 mm vůle kolem spotřebiče a mezi plochou varné desky a jakýmkoli hořlavým materiálem.
- 55 mm vůle mezi zadní částí desky a zdí za ní.
- Pokud je deska umístěna tak, že pravá nebo levá strana výrobku je blízko hraně kuchyňské linky, musí zde být mezera nejméně 150 mm mezi deskou a svislým povrchem kuchyňské desky.



**Důležité:** Pod výrobkem musí být prostor pro izolační materiál (např. dřevo). Zde musí být prostor alespoň 50 mm pod výrobkem a přepažením.

**Důležité:** Pokud chcete mít tuto desku nad troubou, trouba **musí** mít ventilátor.



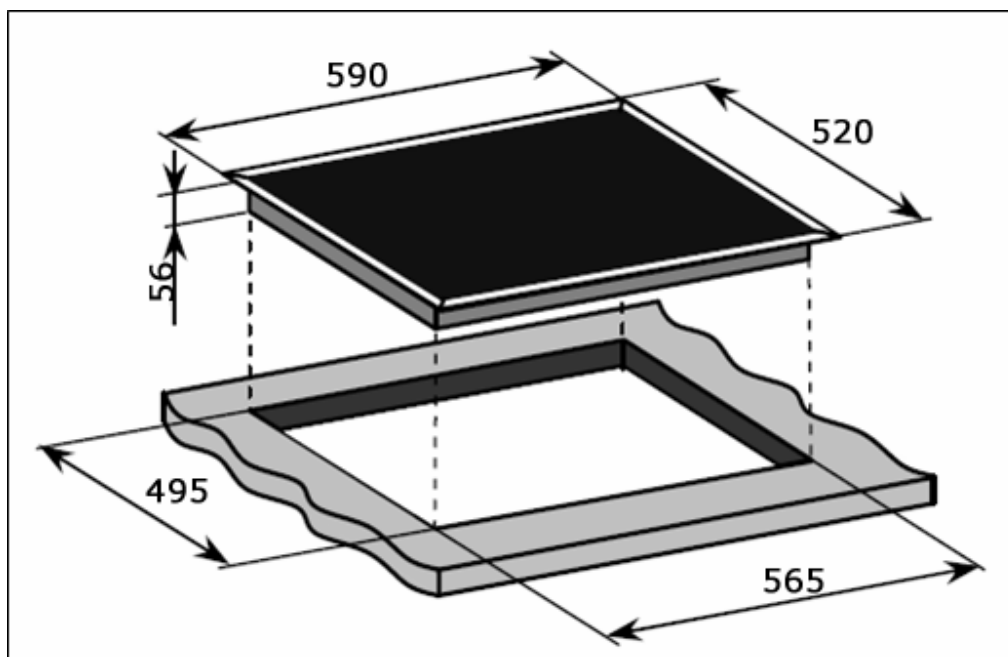
- Zde musí být otvor minimálně 50 mm pod výrobkem a vrškem trouby.
- Musíte se ujistit, že se nachází 5 mm otvor pod rohem kuchyňské desky a přední hranou desky.

### Vybalení zařízení

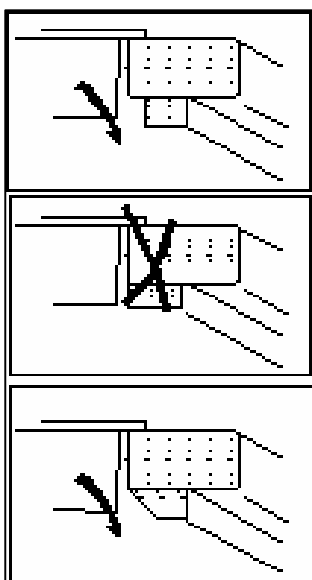
Při vybalení zařízení zkontrolujte, zda byly v obalu dodány následující položky:-

- 1 Baumatic varná deska
- 1 Škrabka keramické varné desky
- 1 Manuál pro instalaci a pokyny
- 1 Záruční karta Baumatic
- 4 Fixační držáky
- 4 Fixační šrouby

## Instalace spotřebiče

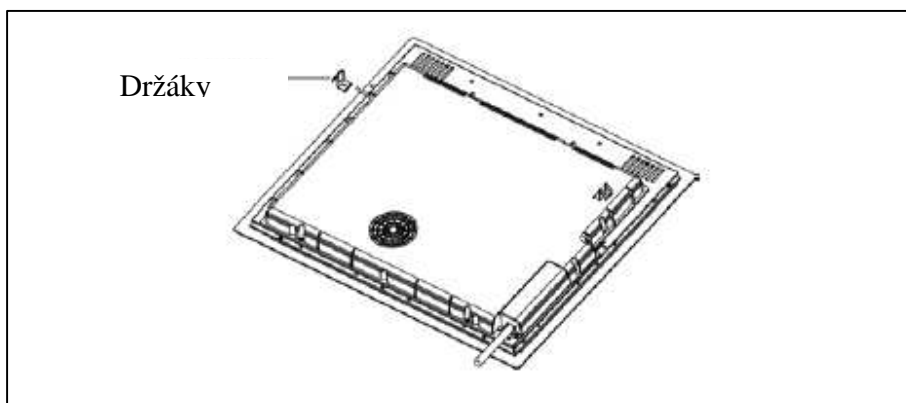


- Na pracovní ploše vyřízněte otvor o rozměrech podle výše uvedeného výkresu.
- **DŮLEŽITÉ:** Musíte dodržet požadavky na větrání podle výše uvedeného výkresu.



- **DŮLEŽITÉ:** Kolem vnější strany varné desky jsou větrací otvory. **MUSÍTE** zajistit, aby nedošlo k zablokování těchto otvorů pracovní deskou, když budete vkládat varnou desku do jejího místa (viz sousední výkres).
- Opatrně otočte varnou desku horní stranou dolů a uložte ji na polštářovou podložku.

**Důležité:** Nepoužívejte silikonové těsnění k těsnění desky do nábytku. Toto znemožní přemístění desky z nábytku v budoucnosti, a také pokud deska bude potřebovat servisní opravu.



- Opatrně otočte zpět varnou desku a poté ji pomalu zapustěte do výřezu, který jste předtím vyřízli.



- V základně jsou po stranách otvory, prostřednictvím kterých můžete pomocí 2 držáků připevnit varnou desku.
- Držák přitom musíte umístit na spodní část varné desky takovým způsobem, aby byl v souladu s otvorem, který jste vyřízli. S použitím dodaných šroubů připevněte držák k varné desce. Tyto šrouby **MUSÍTE** řádně dotáhnout.

### Připojení k elektrické síti



***Tento spotřebič musí instalovat kvalifikovaná osoba podle platného vydání místních předpisů a v souladu s pokyny Baumatic.***

Před vlastním připojením spotřebiče se ujistěte, že hodnota napájecího napětí, uvedená na typovém štítku, je v souladu s hodnotou napětí Vaší elektrické napájecí sítě.

### ***VAROVÁNÍ: Toto zařízení musí být uzemněno.***

- Tento spotřebič musí být zapojen do výstupu
  - 30 A pro 220 – 240 V
  - 20 A pro 380 – 415 V

Neměl by být umístěn nad spotřebičem a ne ve větší vzdálenosti než 1,25 m od spotřebiče.

- Výstup musí být stále přístupný i po umístění trouby do její provozní polohy.
- Typ kabelu: H05 RRF, 3 žíly x 6 mm<sup>2</sup>

## Připojení přívodního kabelu

- Síťová svorkovnice je umístěna na spodní straně desky a svorky jsou přístupné po odstranění krytu svorkovnice odšroubováním šroubu krytu. **Důležité:** proudový kabel není součástí balení.
- 



- Připojení kabelu musí být podle schématu umístěného na spodní straně desky.
- Mosazné spoje musí být umístěny, jak je ukázáno na obrázku na předchozí straně. VŠECHNY šrouby musí být utažené pevně.
- Propojka musí být umístěna podle označení na příslušném schématu. Po zapojení použijte vhodný dobrý šroubovák pro důkladné utažení VŠECH šroubů připojovacích svorek.
- **Když se deska poprvé zapne a fungují jen dvě zóny, znovu zkontrolujte, zda jsou všechny šrouby přívodních svorek pevně utaženy a zda je propojka bezpečně zajištěna na svém místě. Toto by se mělo provést dříve, než budete kontaktovat servisní oddělení Baumatic.**
- Kabel je možno v případě stočit, ale ujistěte se, že po umístění desky není zauzlován nebo někde zachycen. Nutno věnovat pozornost tomu, aby se kabel nedostal do kontaktu s horkými částmi spotřebiče.

## Výměna síťového napájecího kabelu

Pokud dojde k poškození síťového napájecího kabelu, je nutno jej nahradit vhodným ekvivalentem.

Síťový napájecí kabel musí být vyměněn při dodržení následujících pokynů:

- **Vypněte spotřebič ovládacím spínačem.**
- Otevřete svorkovou krabičku na spodní straně varné desky.
- Vyšroubujte šrouby na svorkovnici, upevňující kabel.
- Vyměňte kabel za nový o stejné délce a podle specifikace na straně 24.
- „Žlutozelený“ zemnicí vodič musí být připojen ke svorce označené  $\perp$ . Musí být o cca 10 mm delší, než je fázový vodič a nulový vodič.
- „Modrý“ nulový vodič musí být připojen ke svorce označené písmenem (N), fázový vodič musí být připojen ke svorce označené písmenem (L).

### **Můj spotřebič nepracuje správně**

- **Varné zóny nepracují nebo se nezapínají.**
- \* Je to již více než 2 minuty, co byla zóna zapnuta. Pomocí příslušného ZAP/VYP tlačítka zapněte danou zónu znovu.
- \* Byl zapnut bezpečnostní zámek (informace o tom, jak vypnout bezpečnostní zámek naleznete v Oddílu „Uzamknutí varné desky“).
- \* Bylo stlačeno současně více tlačítek různých varných zón. V jednom okamžiku smíte stlačit pouze jedno tlačítka zvolené zóny.
- \* Sepnulo bezpečnostní vypínání. Chcete-li varnou desku resetovat, stiskněte tlačítka pro výběr zóny.
- \* Zkontrolujte, zda je síťové elektrické napájení přiváděné ke spotřebiči, správné a funkční. Zkontrolujte síťovou pojistku.

- \* Hrnce, které používáte, nejsou vhodné pro použití na indukční varné desce.
- **Indikátor zbytkového tepla se nerozsvítil poté, co jsem vypnul varnou zónu.**
- \* Varná zóna byla zapnuta pouze na krátkou dobu, takže její teplota nepřekročila hodnotu 60°C.
- \* **DŮLEŽITÉ:** Pokud varná zóna je pravděpodobně teplejší než 60°C a indikátor zbytkového tepla se nerozsvítil, měli byste zavolat do Servisního oddělení Baumatic.
- **Po zvolení varné zóny je slyšet bzučivý zvuk.**
- \* Toto je normální jev; po zahřátí varné zóny tento zvuk zmizí.
- \* **Varné zóny změnilly barvu.**
- \* Toto mohou způsobit spálené zbytky jídla. Neovlivňuje to funkci desky. Nicméně, zkontrolujte prosím, zda byly instrukce o čištění desky dodrženy.

### Chybové kódy

V případě problému s provozem varné desky se na displeji časového spínače (7) mohou objevit následující chybové kódy.

Chyba	Možná příčina	Řešení
FO/F1/F2	Závada ventilátoru	Kontaktujte servisní oddělení
F3 – F8	Závada tepelného čidla	Kontaktujte servisní oddělení
E1 – E2	Abnormální napětí v síťovém přívodu	Zkontrolujte, zda síťový přívod funguje správně.
E3 – E4	Abnormální teplota	Zkontrolujte, zda má pánev správné rozměry pro použití na dané zóně. Jestliže pánev správné rozměry má a chybová zpráva se opět zobrazí, kontaktujte prosím servisní oddělení.
E5 – E6	Slabé vyzařování tepla v zóně varné desky	Nechte spotřebič vychladnout, a pak zónu varné desky znovu použijte. Jestliže se chybová zpráva opět zobrazí, kontaktujte prosím servisní oddělení.

## Důležité informace a závěrečná upozornění



**DŮLEŽITÉ:** Jestliže Váš přístroj nepracuje správně, měli byste ho odpojit od elektrického zdroje a následně kontaktovat naši servisní linku na čísle 800 185 263.

**NESNAŽTE SE PŘÍSTROJ SAMI OPRAVIT.**

Spotřebič musí být přístupný tak, aby technik mohl provést náležitou opravu. Jestliže nebude zajištěna dobrá přístupnost ke spotřebiči, technik opravu neprovede.

V případě trvajících požadavků na opravu ze strany zákazníka, musí být technikovi vydán písemný souhlas s opravou a v tomto případě za poškození způsobené spotřebičem instalovaným v rozporu s tímto návodem odpovídá zákazník.

To se týká i situací, kdy jsou spotřebiče obloženy obkladačkami, utěsněné těsnícím materiálem nebo jsou zepředu zahrazeny dřevěnými překážkami, např. soklem. Dále také v případě, že byla provedena jakákoliv jiná instalace než podle specifikace firmy Baumatic.

**DŮLEŽITÉ: Výrobce si vyhrazuje právo drobných změn návodu, vyplývajících z inovačních nebo technologických změn spotřebiče, které nemají vliv na funkci spotřebiče.**

Detailní informace o Záručních podmínkách najdete na webových stránkách společnosti Baumatic **[www.baumatic.cz](http://www.baumatic.cz)** – **[www.baumatic.com](http://www.baumatic.com)** nebo se obraťte na svého prodejce.

Baumatic ČR spol. s r.o.  
Lípová 665  
460 01 Liberec 4

Tel: +420 483 577 200

[www.baumatic.cz](http://www.baumatic.cz)

