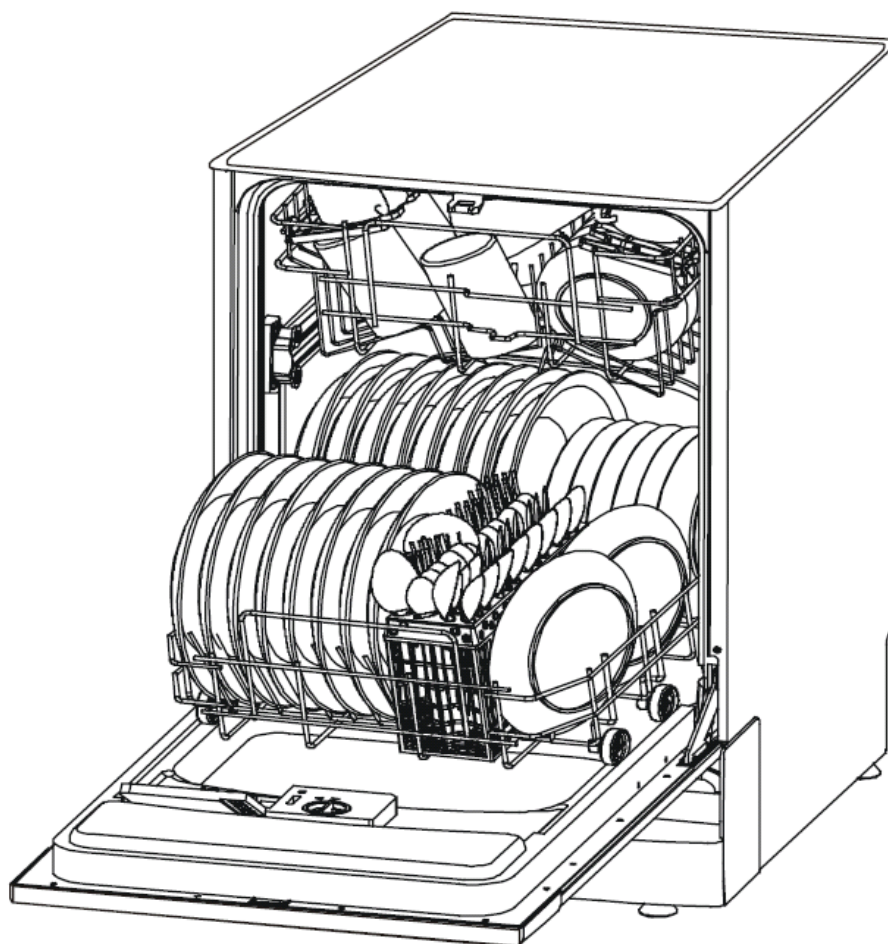


Návod k použití pro Váš přístroj Baumatic

BID60 Myčka nádobí




Baumatic®

You will be mine ...

POZNÁMKA: Tento návod s pokyny pro uživatele obsahuje důležité informace včetně bodů k bezpečnosti a instalaci, které Vám umožní získat co nejvíce z Vašeho spotřebiče. Uchovejte jej prosím na bezpečném místě, aby byl snadno přístupný pro budoucí použití jak pro Vás, tak i pro osoby, které nejsou seznámeny s provozem tohoto spotřebiče.

LIKVIDACE ODPADU

Roztřídte odpad podle různých materiálů (kartón, polystyrén, atd.) a zlikvidujte jej podle místních předpisů (zákon č.125/97 Sb. o odpadech §18 a 19 a vyhláška č.338/97 Sb. §16).

Spotřebič i jeho části předejte po skončení jejich životnosti do sběrných surovin (§ 16 a 17 vyhláška č. 338/97 Sb.).

Tento spotřebič je určen jenom pro použití v domácnosti.

Vážený zákazníku,

děkujeme Vám, že jste si vybral náš výrobek.

Prosíme, abyste si pozorně přečetl Návod na obsluhu, což Vám pomůže správně používat spotřebič. Prosíme, uschovejte si ho pro budoucí potřebu.

Protože Baumatic neustále vylepšuje své produkty, vyhrazuje si právo učinit změny, které budou považovány za nevyhnutelné, bez upozornění v této Příručce.

ZÁRUKA

Na Váš nový spotřebič poskytujeme 24-měsíční záruku.

Upozornění

Na Záručním listě si nechte potvrdit datum instalace a uvedení do provozu.

Prosím uschovejte si také účet o zaplacení za spotřebič/fakturu.

Tato dokumentace bude od Vás požadována servisním technikem při záruční opravě.

Instalaci spotřebiče svěřte odborné firmě, organizaci k tomu oprávněné. V opačném případě Vaše právo na bezplatné odstranění závady zaniká.

POPRODEJNÍ SERVIS

Vysoká kvalita a vyspělá technologie našich spotřebičů zaručuje jejich bezchybný provoz.

Avšak dojde-li k závadě, pokuste se odstranit ji zkontrolováním, zda jste postupovali podle pokynů uvedených v tomto návodu.

V případě potřeby odborné technické pomoci prosíme, kontaktujte naše servisní středisko:

Telefon 800 185 263

v pracovní dny od 9.00 do 17.00 hod. nebo na

www.baumatic.cz

Prosíme, abyste měli připravené po ruce následující údaje :

- typ výrobku / model
- sériové číslo
- datum zakoupení spotřebiče

Poznámka

Tato příručka s pokyny pro uživatele obsahuje důležité informace, včetně bezpečnostních a instalačních pokynů, které Vám umožní získat z Vašeho spotřebiče maximální výkon. Uchovávejte ji na bezpečném místě tak, aby byla snadno dostupná pro budoucí použití.

Obsah

Ochrana životního prostředí	1
Důležité bezpečnostní pokyny	5
Pokyny k uzemnění	5
Správné použití	5
Ovládací panel	7
Vlastnosti myčky	7
Před prvním použitím	8
Než myčku použijete poprvé	8
Změkčovač vody	8
Nastavení spotřeby soli	8
Funkce leštícího prostředku	10
Nastavení dávkovače leštícího prostředku	11
Koncentrovaný mycí prostředek	11
Mycí tablety	12
Dávkovač mycího prostředku	12
Množství používaného mycího prostředku	12
Správné použití mycího prostředku	13
Plnění mycího prostředku	13
Mycí prostředky	13
Jak používat program 3 v 1	14
Ukládání nádobí do košů myčky	15
Pozor před nebo po uložení nádobí do košů myčky	15
Vyjímání nádobí	15
Jak používat horní koš	15
Poloha 1	16
Poloha 2	16
Ukládání nádobí do horního koše	16
Ukládání nádobí do dolního koše	17
Koš na příbory	17
Varování	18
Skládací hroty	18
Ukládání příborů a talířů	19
Poškození sklenic a jiného nádobí	19
Spuštění mycího programu	20
Tabulka mycích cyklů	20
Spuštění cyklu mytí	21
Změna programu	21
Zapomněli jste vložit nějaké nádobí	21
Vypnutí myčky	22
Vyndávání nádobí z myčky	22
Filtrační systém	22
Čištění filtrů	23
Filtrační jednotka	23
Čištění sprchovacích ramen	23
Péče o myčku	24
Ochrana před zamrznutím	24
Čištění dveří	24
Jak udržovat myčku v dobrém stavu	25

Po každém mytí	25
Vytažení zástrčky	25
Žádná rozpouštědla ani drsné čisticí prostředky	25
Když jedete na dovolenou	25
Přesun spotřebiče	25
Těsnění	25
Pokyny pro instalaci	26
Příprava instalace Vaší myčky nádobí	26
Uspořádání a montáž volitelné nábytkové desky	27
Montáž nábytkových dveří	28
Ustavení myčky nádobí	29
Postavení myčky nádobí na vodící lišty	29
Umístění myčky na stálé místo	31
Připojení vypouštěcí odtokové hadice	31
Připojení myčky k přívodu vody	33
Nepoužívejte horkovodní vedení	33
Požadavky na elektrické připojení	33
Elektrické připojení	33
Elektrické požadavky	33
Nastavení pružin dveří a kontrola umístění a zafixování myčky na místě	34
Kontrola umístění a zafixování myčky na místě	34
Poslední kontrola před zahájením provozu přístroje	35
Tipy k odstraňování problémů	36
Než zavoláte servis	38
Chybové kódy	39

Důležité bezpečnostní pokyny

Přečtěte si bezpečnostní pokyny před tím, než začnete zařízení používat.

Pokyny k uzemnění

Toto zařízení vyhovuje mezinárodním bezpečnostním standardům a je vybaveno zástrčkou s koncovou k uzemnění. Před tím než zařízení zapojíte k hlavnímu přívodu elektrické energie, je nezbytné:

- zajistit, aby byla zásuvka uzemněna.
- zajistit, aby dodávka elektrické energie odpovídala požadavkům spotřeby uvedených na výrobním štítku Vašeho výrobku.

Upozornění

Zajistěte, aby byl Váš výrobek řádně uzemněn. Nebude-li uzemnění správně provedeno a dotknete-li se kovových částí Vašeho zařízení, může dojít ke zkratu. Prostřednictvím kvalifikovaného odborníka se ujistěte, že je zařízení správně uzemněno. Jestliže je zástrčka nevyhovující, požádejte kvalifikovaného odborníka o výměnu.

Správné použití

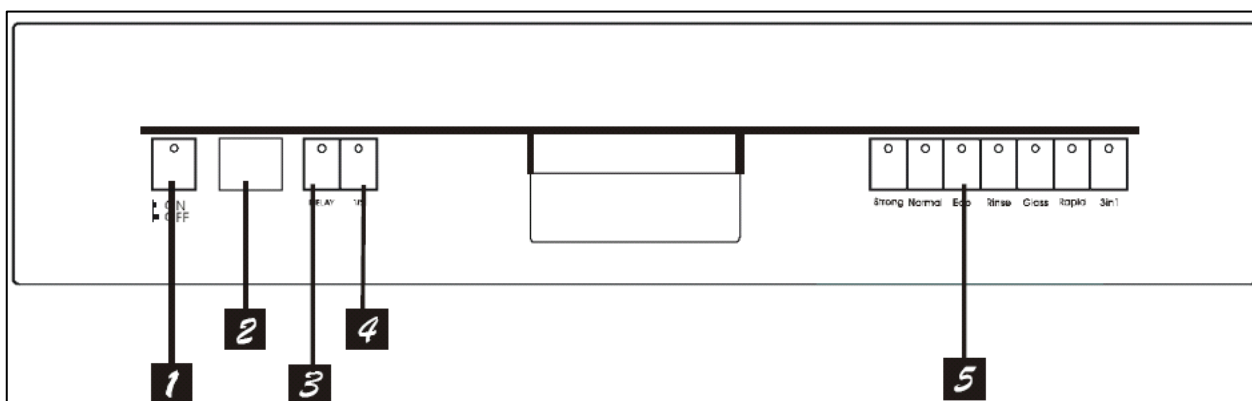
- S myčkou nezacházejte hrubě, nesedejte a nestoupejte na dvířka nebo na přihrádky na nádobí.
- Nedotýkejte se topného tělesa během nebo bezprostředně po použití.
- V myčce nemyjte plastové nádobí, není-li na něm uvedeno, že je určeno k mytí v myčce. Pročtěte si doporučení od výrobce o tom, jak zacházet s nádobím, které není určeno k mytí v myčce.
- Používejte pouze čisticí prostředky a leštící prostředky určené pro automatické myčky nádobí. Nikdy do Vaší myčky nepoužívejte mýdlo, prací prostředky nebo prací prostředky k ručnímu praní. Uchovávejte tyto prostředky mimo dosah dětí.
- Zabraňte dětem, aby se pohybovaly v blízkosti čisticích a leštících prostředků a v blízkosti dvířek myčky, protože uvnitř mohou být čisticí prostředky.
- Nenechávejte dvířka myčky otevřená, mohlo by tak dojít úrazu.
- Během instalace neohýbejte nebo nenarovnávejte příliš elektrický kabel.
- Nemanipulujte s ovládáním.

- Nedovolte, aby se spotřebičem bez dozoru manipulovaly malé děti nebo nemohoucí lidé.
- Čistící prostředky do myčky nádobí jsou silně alkalické a při požití mohou být velmi nebezpečné. Vyvarujte se kontaktu pokožky a očí s čistícími prostředky a nedovolte dětem, aby se pohybovaly v blízkosti myčky, když jsou dvířka otevřena.
- **Důležité:** je-li zařízení umístěno na podlaze s kobercem, dbejte na to, aby byl ponechán prostor pro spodní ventily.
- Nespouštějte myčku, pokud nejsou veškeré uzavíratelné desky na správném místě. Bude-li myčka v provozu, dvířka otevírejte velmi opatrně, voda by mohla stříkat ven.
- Nepokládejte žádné těžké předměty na dvířka, jsou-li otevřena, myčka by se mohla převrhnout.
- Až budete do myčky ukládat nádobí, dbejte na to, abyste:
 - umístili ostré předměty tak, aby nepoškodily uzávěr dveří.
 - umístili ostré nože s rukojetí nahoru tak, aby nedošlo k pořezání.
- Budete-li mýt plastové nádobí, dbejte na to, aby nebylo umístěno v blízkosti topného tělesa.
- Je-li poškozen elektrický kabel, musí být vyměněn výrobcem nebo servisním technikem.
- Zlikvidujte obaly v souladu s místními předpisy recyklace.
- Zařízení používejte jen jako myčku nádobí.
- Budete-li vyměňovat nebo vyřazovat starou myčku, odstraňte dvířka.
- Zkontrolujte, zda je nádobka na čistící prostředek prázdná po dokončení mycího cyklu.

Důležité!

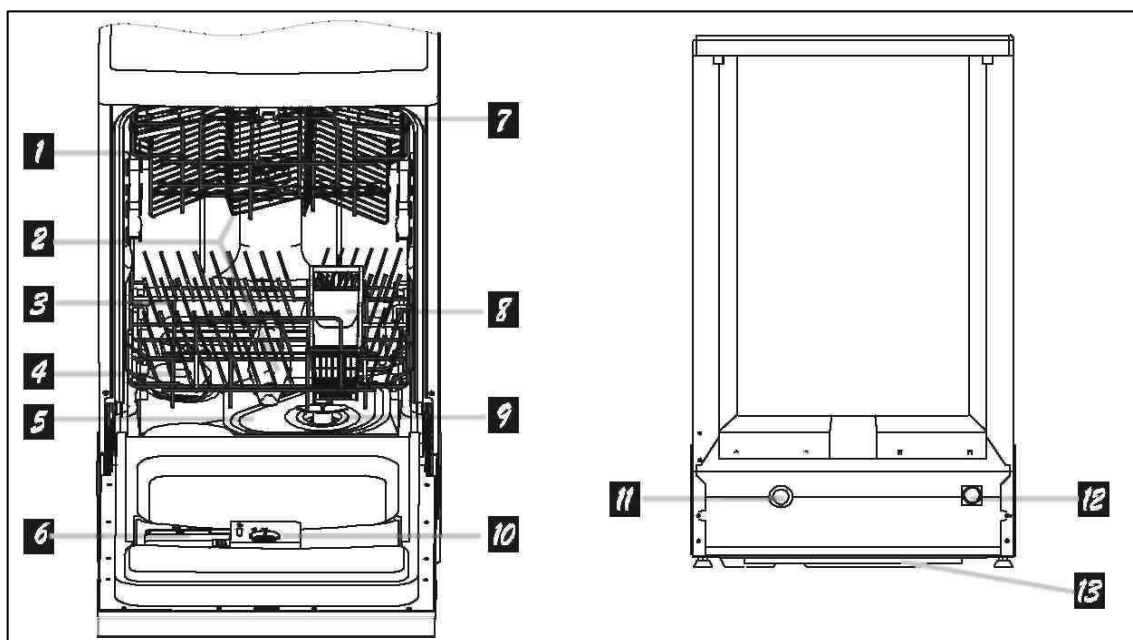
Aby byl výkon vaší myčky nádobí co nejlepší, přečtěte si všechny pokyny k obsluze před prvním použitím.

Ovládací panel



1. **Tlačítko ON/OFF:** Zapnutí/vypnutí přívodu el. energie.
2. **Okno displeje:** Zbývající doba programu, doba zpoždění, ukazatel běhu, stavové kódy atd.
3. **Tlačítko zpožděného startu:** Stisknutím tohoto tlačítka nastavíte zpoždění hodin mytí. Start mytí nádobí můžete zpozdít až o 24 hodin. Jedním stiskem tohoto tlačítka zpozdíte mytí o jednu hodinu.
4. **Tlačítko polovičního mytí:** Pro volbu polovičního mytí (volitelné poloviční mytí znamená, že neběží dolní sprchovací rameno, a proto musíte plnit pouze horní koš).
5. **Programové tlačítko:** Pro volbu mycího programu stiskněte toto tlačítko.

Vlastnosti myčky



1. Horní koš
2. Sprchovací ramena
3. Dolní koš
4. Změkčovač vody
5. Hlavní filtr
6. Zásobník na mycí prostředek
7. Police na šálky

8. Koš na příbory
9. Filtr na nečistoty
10. Zásobník na leštidlo
11. Konektor odpadní trubky
12. Konektor vstupní trubky
13. Odvodní žlábek

Před prvním použitím

Než myčku použijete poprvé

- A. Nastavte změkčovač vody
- B. Nalijte do nádoby na sůl ½ litru vody a poté naplňte solí na mytí nádobí
- C. Naplňte dávkovač leštícího prostředku
- D. Funkce mycího prostředku

Změkčovač vody

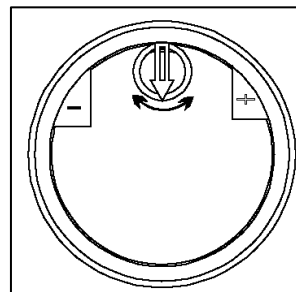
A. Změkčovač vody

Změkčovač vody je třeba nastavit ručně za použití voliče tvrdosti vody. Úkolem změkčovače vody je odstraňovat z vody minerály a soli, které by mohly mít negativní nebo škodlivý vliv na provoz zařízení. Čím je obsah těchto minerálů a solí větší, tím tvrdší je vaše voda. Změkčovač je třeba nastavit podle tvrdosti vody ve vašem regionu. Ohledně tvrdosti vody ve vašem regionu vám může poradit váš lokální vodohospodářský úřad.

Nastavení spotřeby soli

Myčka nádobí je zkonstruována tak, aby umožnila nastavení množství spotřebovávané soli na základě tvrdosti používané vody. Tím je optimálně upravena úroveň spotřeby soli. Při nastavování postupujte takto:

1. Odšroubujte víčko nádoby na sůl.
2. Na nádobce je kruh se šipkou (viz obrázek); v případě potřeby otáčejte kruhem proti směru hodinových ručiček od značky "-" ke značce "+", podle tvrdosti používané vody. Doporučujeme provádět nastavení podle tohoto schématu:



TVRDOST VODY				Poloha přepínače	Spotřeb a soli (gramy/ cyklus)	Autonomie (cykly/1,2 kg)
°dH	°fH	°Clark	mmol/l			
0-8	0-14	0-10	0-1.4	/	0	/
8-22	14-39	10-28	1.4-3.9	-	20	60
22-45	39-80	28-56	3.9-8	Uprostřed	40	30
>45	>80	>56	>8	+	60	20

Pozn.: 1° dH=1.25 1° Clark=1.78 1° fH=0.178 mmol/l

- ° dH: Německý stupeň
- ° fH: Francouzský stupeň
- ° Clark: Britský stupeň

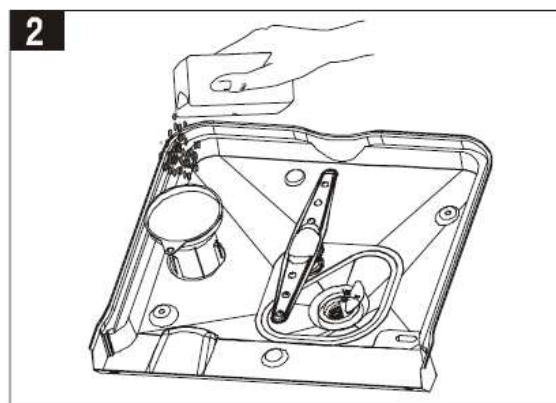
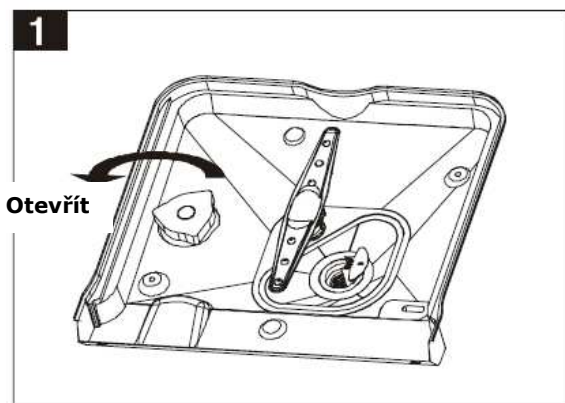
Poznámka

Pokud váš model není vybaven změkčovačem vody, můžete tuto kapitolu přeskočit.

B. Plnění změkčovače solí

Vždy používejte sůl určenou pro použití v myčce nádobí.

Nádobka na sůl je umístěna pod dolním košem a plní se takto:



Pozor

Používejte pouze sůl určenou speciálně pro použití v myčkách nádobí! Jakékoli jiné druhy solí neurčené speciálně pro použití v myčce nádobí, obzvláště kuchyňská sůl, by změkčovač vody poškodily. V případě škod způsobených použitím nevhodné soli neposkytuje výrobce žádnou záruku ani neručí za jakékoli způsobené škody.

Sůl naplňte teprve těsně před zahájením některého kompletního mycího programu.

Tím zabráníte tomu, aby se zrnka soli nebo kapky slané vody zachycovaly na dně myčky na delší dobu a způsobovaly korozi.

Po prvním cyklu mytí zhasne kontrolka na ovládacím panelu.

- Vyjměte dolní koš a poté odšroubujte a sejměte víčko z nádobky na sůl.
- Pokud plníte nádobku poprvé, naplňte její objem do 2/3 vodou (cca 500 ml).
- Zasuňte konec nálevky (příložené) do otvoru a nasypete do ní asi 1,2 kg soli. Je běžné, že z nádobky na sůl vyteče malé množství vody.
- Pečlivě našroubujte víčko zpět.
- Kontrolka soli obvykle zhasne 2-6 dnů po naplnění nádobky solí.

Poznámka

- Nádobku na sůl je třeba doplnit, když se kontrolka soli na ovládacím panelu rozsvítí. I když je nádobka na sůl dostatečně naplněná, může se stát, že kontrolka nezhasne, dokud se sůl zcela nerozpustí. Pokud (u některých modelů) na ovládacím panelu není kontrolka soli, můžete odhadnout, kdy doplnit sůl do změkčovače, podle počtu cyklů, které v myčce proběhly.
- Pokud se sůl vysype, je možno spustit oplachovací program, který ji spláchne.

Pozor

Po každém naplnění nádoby solí se přesvědčte, že je víčko bezpečně uzavřené. Směs vody a mycího prostředku nesmí nikdy přijít do nádoby na sůl, neboť by to znemožnilo funkci regeneračního systému. V případě, že se tak stane, bude záruka neplatná. Budte opatrní, abyste nezaměnili krabici se solí a mycím prostředkem; přidání mycího prostředku do nádoby na sůl poškodí systém změkčování vody.

C. Plnění dávkovače leštícího prostředku

Funkce leštícího prostředku

Leštící prostředek se automaticky přidává během posledního oplachu a tím zajišťuje důkladné opláchnutí a osušení bez skvrn a šmouh.



Dávkovač leštícího prostředku



Pozor!

Pro myčku nádobí používejte pouze značkový leštící prostředek. Dávkovač leštícího prostředku nikdy neplňte žádnými jinými látkami (např. čisticím prostředkem na myčky, tekutým mycím prostředkem). Tím byste spotřebič poškodili.

1. Po otevření dávkovače otočte víčko podle šipky směrem k „otevřeno“ (doleva) a sejměte ho.
2. Nalijte do dávkovače leštící prostředek, opatrně, abyste nepřelili.
3. Vraťte víčko na místo, zasuňte ho podle šipky „otevřeno“ a

otočte ho směrem k šipce „zavřeno“ (doprava).

Leštící prostředek je vypouštěn během posledního oplachu a brání tvorbě kapek vody na nádobí, které by zanechávaly skvrny a šmouhy. Také zlepšuje sušení, protože voda lépe stéká z nádobí. Vaše myčka je zkonstruovaná na používání tekutých leštících prostředků. Dávkovač leštícího prostředku je umístěn uvnitř dveří vedle dávkovače mycího prostředku. Při plnění dávkovače otevřete víčko a lijte leštící prostředek do dávkovače, dokud ukazatel hladiny zcela nezčerná. Objem nádobky na leštící prostředek je cca 140 ml. Buďte opatrní, abyste dávkovač nepřelili, protože byste tím mohli způsobit nadměrné pění. Otřete rozlitý prostředek vlhkým hadříkem. Nezapomeňte vrátit víčko na místo, než zavřete dveře myčky.

Pozor

Očistěte veškerý rozlitý leštící prostředek během plnění hadříkem, abyste zabránili nadměrnému pění během příštího mytí.

Nastavení dávkovače leštícího prostředku

Dávkovač leštícího prostředku má šest nebo čtyři stupně nastavení. Vždy začínejte nastavením dávkovače na 2. Pokud se vyskytnou šmouhy a špatné sušení, zvyšte množství dávkovaného leštícího prostředku sejmutím víka dávkovače a otočením přepínače na 3. Pokud nádobí stále není dostatečně suché nebo na něm jsou skvrny, nastavte přepínač na nejbližší vyšší číslo tak, aby bylo nádobí bez šmouh. Doporučujeme vám nastavení na 4 (hodnota výrobce je 4).



Poznámka

Zvyšte dávku, pokud jsou na nádobí po umytí kapky vody nebo skvrny od vápence. Snižte ji, pokud jsou na nádobí lepkavé bělavé skvrny nebo namodralý film na skle nebo čepelích nožů.

D. Funkce mycího prostředku

Mycí prostředky s chemickými složkami jsou nutné k odstranění nečistot, jejich rozdrčení a vyplavení z myčky. Pro tento účel je vhodná většina prodávaných kvalitních mycích prostředků.

Koncentrovaný mycí prostředek

Na základě chemického složení je možno rozdělit prostředky na mytí nádobí na dva základní typy:

- o běžné alkalické prostředky s louhovými složkami

- o málo alkalické koncentrované mycí prostředky s přírodními enzymy.

Používání „normálních“ mycích programů ve spojení s koncentrovanými mycími prostředky snižuje znečištění a prospívá vašemu nádobí; tyto mycí programy jsou obzvláště vhodné pro koncentrované mycí prostředky schopné rozpouštět nečistotu pomocí enzymů. Z toho důvodu mohou „normální“ mycí programy, v nichž jsou použity koncentrované mycí prostředky, docílit stejných výsledků, jakých lze jinak dosáhnout pouze za pomoci „intenzivních“ programů.

Mycí tablety

Mycí tablety různých značek se rozpouštějí různou rychlostí. Z toho důvodu se některé mycí tablety nestihnou rozpustit a vyvinout svou plnou mycí sílu během krátkých programů. Proto používejte pro mycí tablety dlouhé programy, abyste zajistili plné odstranění jejich zbytků.

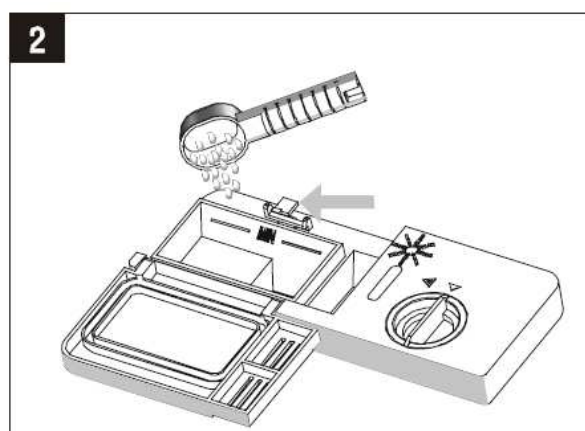
Dávkovač mycího prostředku

Dávkovač je třeba doplňovat před zahájením každého mycího cyklu podle pokynů v tabulce mycích cyklů. Vaše myčka nádobí používá menší množství mycího a leštícího prostředku než běžné myčky nádobí. Pro běžnou dávku nádobí obvykle stačí jedna lžice mycího prostředku. Více mycího prostředku je třeba na více znečištěné předměty. Vždy dolijte mycí prostředek těsně před spuštěním myčky, jinak by zvlhl a správně by se nerozpustil.

Množství používaného mycího prostředku

Poznámka

1. Pokud je víko zavřené: stiskněte tlačítko pro uvolnění. Víko vyskočí.
2. Mycí prostředek vždy přidávejte těsně před zahájením každého mycího cyklu. Pro myčku nádobí používejte pouze značkový mycí prostředek.



Varování!

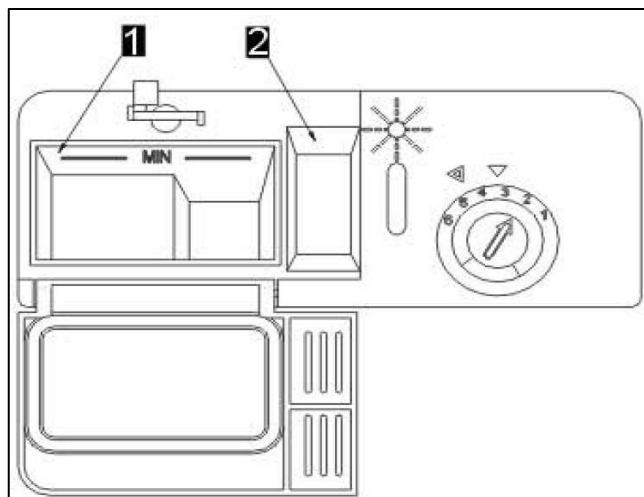
Mycí prostředek do myček nádobí je korozivní! Uchovávejte ho mimo dosah dětí.

Správné použití mycího prostředku

Používejte pouze mycí prostředek vyrobený speciálně pro použití v myčkách. Uchovávejte mycí prostředek čerstvý a suchý. Práškový mycí prostředek nasypete do dávkovače, teprve když se chystáte mýt nádobí.

Plnění mycího prostředku

Naplňte mycí prostředek do dávkovače. Značka ukazuje hladinu dávkování, viz obrázek:



1. Zásobník pro hlavní mytí „MIN“ představuje cca 20 g mycího prostředku.
2. Zásobník pro předběžné mytí, cca 5 g mycího prostředku.

Dodržujte doporučení výrobce pro dávkování a skladování, uvedená na obalu mycího prostředku. Zavřete víko a stiskněte ho, až zaklapne.

Pokud je nádobí silně znečištěné, přidejte do komory předběžného mytí další dávku mycího prostředku. Tento mycí prostředek bude působit během fáze předběžného mytí.

Poznámka

Informace o množství mycího prostředku pro jednotlivé programy najdete na straně 20. Upozorňujeme, že podle úrovně znečištění a konkrétní tvrdosti vody se mohou vyskytnout odchylky. Dodržujte doporučení výrobce na obalu mycího prostředku.

Mycí prostředky

Existují 3 druhy mycích prostředků:

1. S fosfátem a chlórem
2. S fosfátem a bez chlóru
3. Bez fosfátu a bez chlóru

Nový práškový mycí prostředek je obvykle bez fosfátu. Není zajištěna funkce změkčování vody jako u fosfátu. V tom případě doporučujeme nasypat sůl do nádobky na sůl, i když je tvrdost vody jen 6 dH. Pokud by byly s tvrdou vodou používány mycí prostředky bez fosfátu, objevily by se na nádobí a skle bílé skvrny. V tom

případě přidejte větší množství mycího prostředku pro dosažení lepších výsledků. Mycí prostředky bez chlóru zjasňují nádobí jen málo. Silně znečištěná a barevná místa zcela nezmizí. V takovém případě zvolte program s vyšší teplotou.

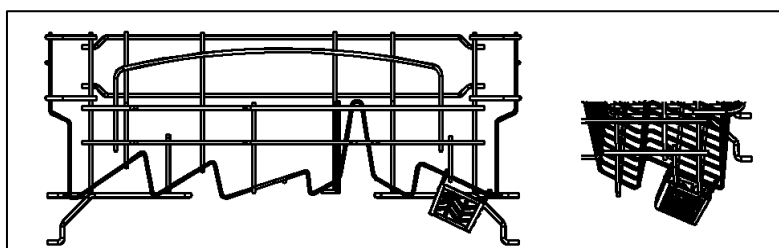
Jak používat program 3 v 1

Vaše myčka má program 3 v 1, který nepotřebuje sůl a leštící prostředek, nýbrž tabletu 3 v 1. A tato myčka je dodávána s nádobkou na tabletu 3 v 1 jako doplňkem.

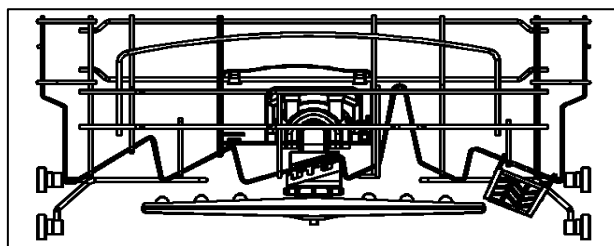
Poznámka

Tablety 3 v 1 používá pouze program 3 v 1. Při používání tablet 3 v 1 u jiných programů nebude mít zařízení nejlepší výkon.

1. Podle níže uvedeného nákresu zavěste nádobku na tabletu 3 v 1 na horní koš.



2. Podle níže uvedeného nákresu otočte horní postřikovač a přemístěte nádobku na tablety 3 v 1, tak aby hornímu postřikovači nebránila v činnosti.



3. Vložte tabletu 3 v 1 do nádobky, potom spusťte program 3 v 1.

Poznámka

Při používání kombinovaných/ kompaktních mycích prostředků 3 v 1 dbejte na to, aby velikost kombinovaných mycích prostředků odpovídala dávkovači a aby se kombinované mycí prostředky snadno vkládaly do dávkovače a dávkovač se nerozbil.

Pozor

Uchovávejte všechny mycí prostředky na bezpečném místě mimo dosah dětí. Mycí prostředek vždy přidávejte do dávkovače těsně před spuštěním myčky.

Ukládání nádobí do košů myčky

Pro co nejlepší výkon myčky dodržujte při ukládání nádobí tyto pokyny. Vlastnosti a vzhled košů na nádobí a přihrádek na příbory se mohou u různých modelů lišit.

Pozor před nebo po uložení nádobí do košů myčky

Seškrábejte veškeré větší množství zbylého jídla. Nemusíte oplachovat nádobí pod tekoucí vodou. Předměty ukládejte do myčky takto:

1. Předměty jako šálky, sklenice, hrnce/rendlíky atd. stavte dnem vzhůru.
2. Zakřivené předměty nebo předměty s prohlubněmi nakloňte, aby z nich mohla stékat voda.
3. Musí být bezpečně narovnané a nemohou se překlopit.
4. Nesmí bránit sprchovacím ramenům v otáčení během mytí.

Hodně malé předměty v myčce nemyjte, protože by mohly snadno vypadnout z koše.

Vyjímání nádobí

Horké nádobí je náchylnější k rozbití. Je proto vhodné nechat nádobí v myčce vychladnout.

Aby voda nekapala z horního koše do dolního, doporučujeme nejprve vyprázdnit spodní a potom horní koš. Na nerezových stěnách myčky může začít kondenzovat voda. Je to tím, že nerez se ochlazuje rychleji než některé nádobí.

Jak používat horní koš

Horní koš je určen pro jemnější a lehčí nádobí jako sklenice, šálky na kávu a čaj a podšálky a také talířky, malé misky a mělké kastrolky (pokud nejsou příliš znečištěné). Umístěte nádobí tak, aby ho nemohl srazit proud vody.



Poloha 1



Poloha 2

Poznámka

Vaše myčka je dodávána s nastavitelnou horní policí (košem), viz obr. Její výšku lze nastavit posunem rukojeti směrem dolů nebo nahoru. (Viz obrázky na předchozí stránce: poloha 1 a poloha 2).

Pozor

Zkontrolujte, zda je kovová tyč umístěna ve správné poloze.

Horní koš má postranní klapky (zobrazené u levého horního koše). Jsou 4 (2 na každé straně). Je možno je nastavit ve 2 polohách = poloha 1 (vysoká) a poloha 2 (nízká).



Pokud chcete změnit polohu klapky, připevněte velké závěsné svorky každé klapky k horní polici. Na každém konci každé klapky jsou dvě. Opatrně vytáhněte obě svorky z drátěné police a přesuňte klapku do požadované polohy. Postupujte opatrně, pokud máte dlouhé nehty!

Poloha 1

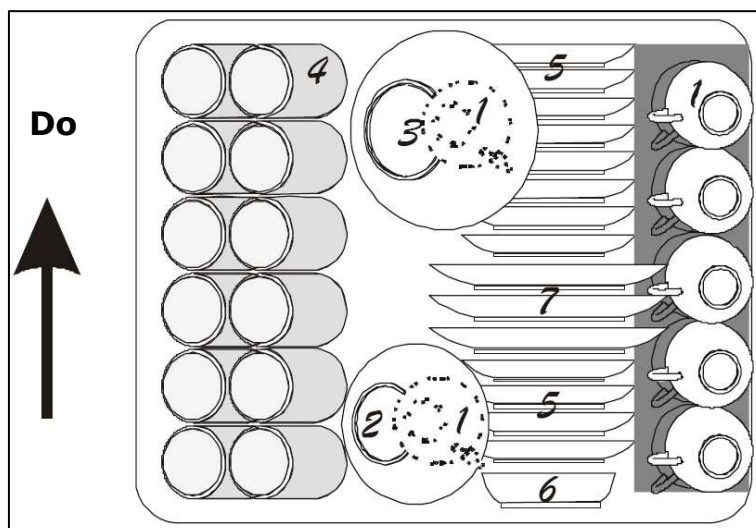
Horní poloha klapky přidržuje předměty jako poháry s plochým dnem (umístěné pod klapkou) a sklenice na víno. Sklenice na víno můžete umístit dnem vzhůru tak, aby hrdlo spočívalo v drážkách po straně klapky a dno směřovalo vzhůru.

Poloha 2

Když posunete klapky do dolní polohy, můžete je použít k přidržování dalších sklenic, hrnků a šálků. Vždy zkontrolujte, zda umísťujete předměty na klapky tak, aby nenarážely na strop myčky, až budete polici zasunovat zpět. Dávejte obzvlášť dobrý pozor u sklenic s dlouhými nožkami, například u sklenic na šampaňské, aby se nerozbily!

Ukládání nádobí do horního koše

1. Šálky
2. Malá servírovací miska
3. Velká servírovací miska
4. Sklenice
5. Podšálky
6. Talíře
7. Dezertní talíře



Ukládání nádobí do dolního koše

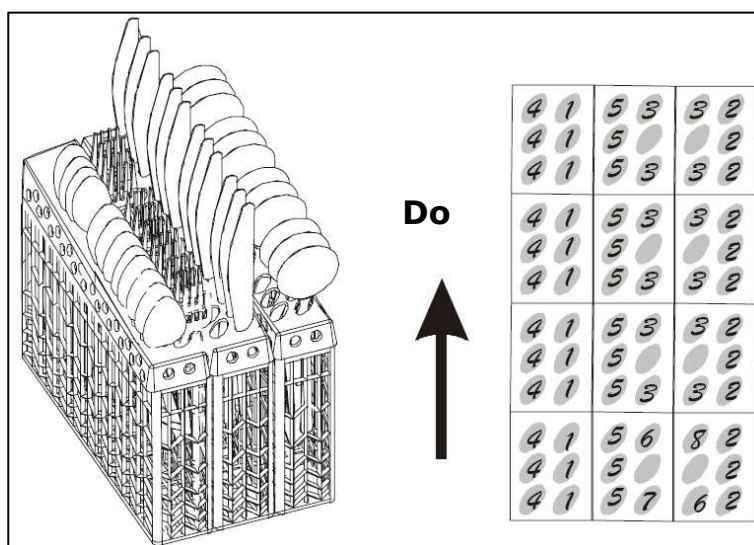
Doporučujeme vám ukládat do dolního koše velké předměty, které se hůře čistí: hrnce, pánvičky, poklice, servírovací talíře a mísy, viz obrázek. Nejvhodnější je umísťovat servírovací talíře a poklice po stranách police, aby neblokovaly otáčení horního sprchovacího ramena. Hrnce, servírovací mísy atd. umísťujte vždy dnem vzhůru. Hluboké hrnce nakloňte, aby z nich dobře vytékala voda. Dolní police má na dně zubaté řady, které umožňují ukládání větších hrnců nebo vkládání více hrnců a pánviček.



7. Oválný táč
8. Talířky od večeře
9. Polévkové talíře
10. Dezertní talířky
11. Koš na stříbro

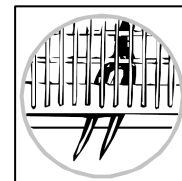
Koš na příbory

Příbory je třeba umísťovat do koše rukojetí dolů. Pokud je police vybavena postranními koši, je třeba uložit lžíce jednotlivě do příslušných oddílů a obzvláště velké nástroje do vodorovné polohy na přední straně horní police.



1. Vidličky
2. Polékové lžíce

3. Dezertní lžičky
4. Čajové lžičky
5. Nůž
6. Servírovací lžíce
7. Naběračka na omáčky
8. Servírovací vidlička

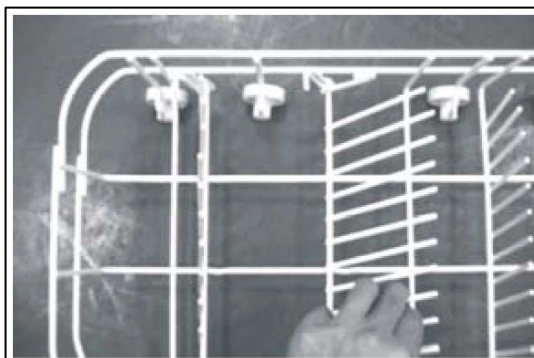


Varování

Dejte pozor, aby žádný předmět nevyčníval spodem.

Skládací hroty

Pro lepší stohování hrnců a pánviček je možno hroty složit.



Následující nádobí/přibory nejsou vhodné pro mytí v myčce:

- Příbory s dřevěnými, rohovinovými, porcelánovými nebo perleťovými stěnkami.
- Plastové předměty, které nejsou odolné vůči vyšším teplotám.
- Starší přibory s lepenými částmi, které nejsou odolné vůči vyšším teplotám.
- Lepené přibory nebo talíře.
- Cínové nebo měděné předměty.
- Sklenice z olovnatého křišťálu.
- Ocelové předměty ohrožené korozí.
- Dřevěné tácy.
- Předměty ze syntetických vláken.

jsou jen omezeně vhodné:

- Některé typy sklenic mohou po několikerém mytí získat matný nádech.
- Stříbrné a hliníkové části mají sklony k blednutí během mytí.
- Glazované vzory mohou blednout, pokud se v myčce myjí příliš často.

Poznámka

Nevkládejte do myčky předměty znečištěné od cigaretového popelu, svíčkového vosku, laku nebo barvy. Pokud si kupujete nové nádobí, ujistěte se, zda je vhodné pro mytí v myčce.

Poznámka

Nepřetěžujte myčku nádobí. Je v ní místo pouze na 8 standardních talířů. Nepoužívejte talíře, které nejsou vhodné do myček. Je to důležité pro dosažení dobrých výsledků a přiměřenou spotřebu energie.

Ukládání příborů a talířů

Odstraňte větší zbytky jídla. Změkčete zbytky připáleného jídla na pánvičkách. Při ukládání talířů a příborů dbejte na to, že:

- Talíře a příbory nesmí bránit sprchovacím ramenům v otáčení.
- Duté předměty jako šálky, sklenice, hrnce atd. musíte ukládat otvorem dolů tak, aby se v nich nemohla hromadit voda.

Talíře a příbory nesmí být zasunuté do sebe nebo se navzájem zakrývat.

- Aby se sklenice nepoškodily, nesmí se navzájem dotýkat.
- Velké předměty, které se nejobtížněji čistí, ukládejte do dolní police.
- Horní police je určena pro jemnější a lehčí nádobí jako sklenice, kávové a čajové šálky.

Pozor

Nože s dlouhými čepeli uložené ve svislé poloze jsou nebezpečné! Dlouhé anebo ostré příbory jako porcovací nože musí být uloženy vodorovně do horního koše.

Poškození sklenic a jiného nádobí

Možné příčiny:

- Typ skla nebo výrobní proces. Chemické složení mycího prostředku.
- Teplota vody a délka mycího programu.

Doporučená opatření k nápravě:








- Používejte skleněné nebo porcelánové nádobí, které je od výrobce označeno jako vhodné pro myčky nádobí.
- Používejte jemný mycí prostředek označený jako šetrný k nádobí. V případě potřeby si vyžádejte další informace od výrobců mycích prostředků.
- Zvolte program s co nejnižší teplotou.

- Abyste zabránili poškození, vyjměte sklenice a příbory z myčky co nejdříve po ukončení programu.

Když skončí mycí cyklus, zabzučí bzučák myčky na 8 sekund, poté bzučet přestane. Vypněte spotřebič tlačítkem ON/OFF, zavřete přívod vody a otevřete dveře myčky. Počkejte několik minut, než nádoby z myčky vyjmete, abyste nesahali na nádoby a příbory, dokud jsou ještě horké a mohou se snáze rozbít. Také se lépe usuší.

Spuštění mycího programu

Tabulka mycích cyklů

Program	Cyklus	Čas mytí v min.	Volba cyklu	Popis cyklu	Mycí prostředek (Předmytí/ hlavní mytí)	Voda (l)
3 v 1		170	Pro normálně znečištěnou dávku, jako hrnky, talíře, skleničky a lehce zašpiněné pánve. Standardní denní cyklus.	Předmytí Předmytí Mytí 45° Oplach/oplach 68° Sušení	3 v 1	17.2
Intenzivní mytí		161	Pro velmi znečištěnou dávku jako hrnce, pánvičky, kastrolы a nádoby, které má zaschlé zbytky jídel.	Předmytí Předmytí 50° Mytí 60° Oplach Oplach 70° Sušení	5/25 g	17
Běžné mytí	 <small>(IEC-EN 50242)</small>	155	Pro normálně znečištěnou dávku, jako hrnky, talíře, skleničky a lehce zašpiněné pánve. Standardní denní cyklus.	Předmytí Předmytí 40° Mytí 50° Oplach Oplach 70° Sušení	5/25 g	17
Ekonomické mytí		102	Pro lehce znečištěnou dávku, jako talíře, skleničky, misky a lehce zašpiněné pánve.	Předmytí Mytí 45° Oplach Oplach 60° Sušení	25 g	13.4
Oplach		85	Pro nádoby, které chcete pouze opláchnout a usušit.	Mytí 45° Oplach Oplach 70° Sušení		9.9
Sklo		108	Pro lehce znečištěnou dávku, jako skleničky, křišťál a jemný porcelán.	Předmytí Mytí 40° Oplach Oplach 70° Sušení	20 g	13.4
Rychlý		30	Zkrácené mytí pro mírně znečištěné nádoby, které nevyžaduje sušení.	Mytí 40° Oplach Oplach 55 °	20 g	8.9

Spuštění cyklu mytí

1. Vytáhněte dolní a horní koš, uložte do nich nádoby a zasuňte koše zpět.
2. Doporučujeme uložit nádoby nejprve do dolního a poté do horního koše (viz kapitolu „Ukládání nádobí do myčky“).
3. Dejte do myčky mycí prostředek (viz kapitolu „Sůl, mycí a leštící prostředek“).
4. Zasuňte zástrčku do zásuvky. Přívod energie je 220-240 V/50 HZ, specifikace zásuvky je 16 A 220-240 V. Zkontrolujte, že je přívod vody otevřen na plný tlak.
5. Zavřete dveře, stiskněte tlačítko ON/OFF a rozsvítí se kontrolka ON/OFF. Stiskněte programové tlačítko a zvolte požadovaný cyklus mytí. Myčka se po 3 sekundách spustí.

Změna programu

Podmínka

1. Probíhající cyklus je možno změnit, pouze pokud běží teprve krátkou dobu. Jinak již může být uvolněn mycí prostředek a spotřebič již vypustil mycí vodu. V takovém případě je třeba znovu naplnit dávkovač mycího prostředku (viz kapitolu „Plnění mycího prostředku“).
2. Stiskněte tlačítko probíhajícího programu a přidržte ho déle než 3 sekundy, aby se program zrušil; pak můžete program změnit na požadovaný cyklus (viz kapitolu "Spuštění cyklu mytí").
3. Stiskněte některé z jiných programových tlačítek a přidržte ho déle než 3 sekundy, aby se probíhající program zrušil, a změňte na program, který tisknete.
4. Stiskněte tlačítko zobrazení a přidržte ho déle než 3 sekundy, aby se znovu upravil čas na displeji.

Poznámka

Pokud otevřete dveře během mytí, myčka přejde do režimu pauzy. Když dveře zavřete, myčka začne znovu pracovat po 10 sekundách. Okénko displeje zobrazuje stav myčky:

- a) Na okénku displeje je zobrazeno "--:--" --> připraven;
- b) Na okénku displeje je zobrazeno "H:MM" a neblíká --> pauza;
- c) Na okénku displeje je zobrazeno "H:MM" a blíká --> běží.

Poznámka

Pokud jsou v okénku displeje zobrazeny chybové kódy (str. 38), znamená to, že je myčka mimo provoz; vypněte hlavní přívod elektřiny a vody a zavolejte servis.

Zapomněli jste vložit nějaké nádobí

Zapomenuté nádobí můžete přidat kdykoli, dokud se neotevřela nádobka s mycím prostředkem.

1. Pootevřete dveře myčky, aby se zastavila.
2. Když se zastaví sprchovací ramena, můžete dvířka otevřít.
3. Přidejte zapomenuté nádobí.
4. Zavřete dveře a myčka se po 10 sekundách spustí.

Varování

Je nebezpečné otevírat dveře během mytí, protože vás může opařit horká voda.

Vypnutí myčky

Na digitálním displeji se zobrazí 0 (zbývající doba programu); pouze v tom případě je program u konce.

1. Vypněte myčku tlačítkem ON/OFF.
2. Zastavte kohout přívodu vody!

Opatrně otevřete dveře. Při otevírání dveří může uniknout horká pára!

- Horké nádobí je citlivé na poklep. Nechte nádobí ochladit asi 15 minut, než ho vyndáte ze spotřebiče.
- Otevřete dveře myčky, nechte je otevřené a počkejte několik minut, než začnete nádobí vytahovat. Tak se nádobí ochladí a lépe uschne.

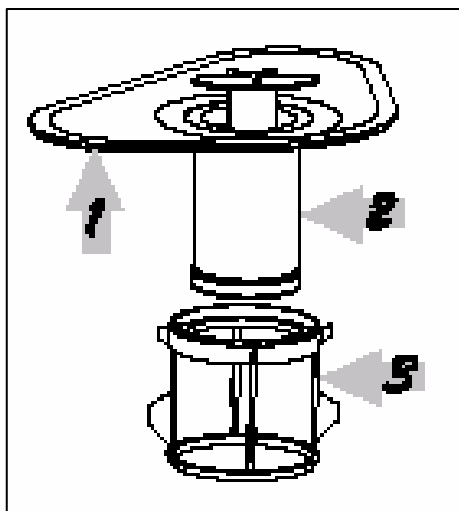
Vyndávání nádobí z myčky

Je normální, že je myčka uvnitř mokrá.

Vyprázdněte nejprve dolní a poté horní koš. Tak nebude voda z horního koše kapat na nádobí v dolním koši.

Filtrační systém

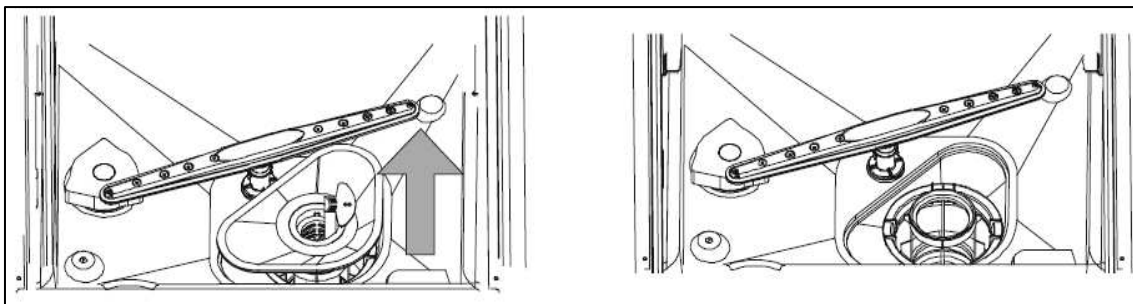
Pro vaše pohodlí jsme umístili odsávací čerpadlo a filtrační systém se snadnou dostupností uvnitř myčky. Filtrační systém má tři části: hlavní filtr, hrubý filtr a jemný filtr.



1. Hlavní filtr – Jídlo a nečistoty zachycené tímto filtrem jsou rozdrceny na prášek speciálním proudem z dolního sprchovacího ramene a spláchnuty do odpadu.
2. Hrubý filtr – Větší předměty, jako části kostí nebo skla, které by mohly ucpat odpad, jsou zachycovány hrubým filtrem. Pokud chcete vyjmout předmět zachycený tímto filtrem, stiskněte jemně pásky na horní části tohoto filtru a předmět vyjměte.
3. Jemný filtr – Tento filtr zadržuje nečistotu a zbytky jídla v jímce

a zabraňuje jim, aby se znovu usadily na nádobí během cyklu.

Čištění filtrů



Filtrační jednotka

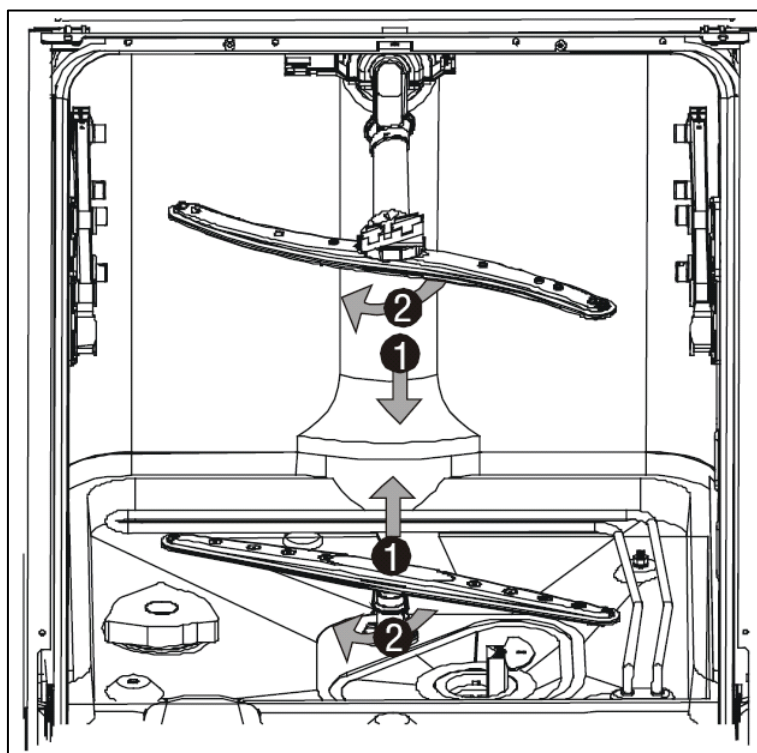
Pro dosažení co nejlepšího výkonu a výsledků je třeba filtrační jednotku čistit. Filtr účinně odstraňuje částice jídla z mycí vody a umožňuje jí recirkulaci během cyklu. Z toho důvodu je vhodné odstraňovat větší částice jídla zachycené ve filtru po každém cyklu mytí tím, že opláchnete půlkruhový filtr a nádobku pod tekoucí vodou. Filtrační jednotku vyjmete vytažením držáku nádoby směrem nahoru. Celou filtrační jednotku čistěte jednou týdně. Na čištění hrubého a jemného filtru použijte kartáč. Poté znovu smontujte části filtru podle obrázků a vsuňte filtrační jednotku zpět do myčky, správně usadte a zatlačte dolů. Myčku nikdy nepoužívejte bez filtrů. Nesprávné usazení filtrů může snížit výkonnost spotřebiče a poškodit nádobí a příslušenství.

Varování!

Myčku nikdy nespouštějte bez správně umístěných filtrů. Při čištění na filtry neklepejte. Jinak by se filtry mohly zdeformovat a tím zhoršit výkonnost myčky.

Čištění sprchovacích ramen

Sprchovací ramena je třeba pravidelně čistit, protože chemikálie z tvrdé vody ucpávají jejich trysky a ložiska. Při vyjímání sprchovacích ramen odšroubujte matici ve směru hodinových ručiček, vyjměte podložku na ramenu a poté vyjměte rameno. Ramena omyjte teplou mýdlovou vodou a jemným kartáčem vyčistěte trysky. Po důkladném



opláchnutí je vraťte na místo.

Péče o myčku

Na čištění ovládacího panelu použijte mírně navlhčený hadřík, poté panel důkladně osušte. Na čištění myčky zvenčí použijte dobrý leštící vosk na spotřebiče.

Nikdy nepoužívejte na žádnou část myčky ostré předměty, drsné houbičky nebo hrubé čističe.

Ochrana před zamrznutím

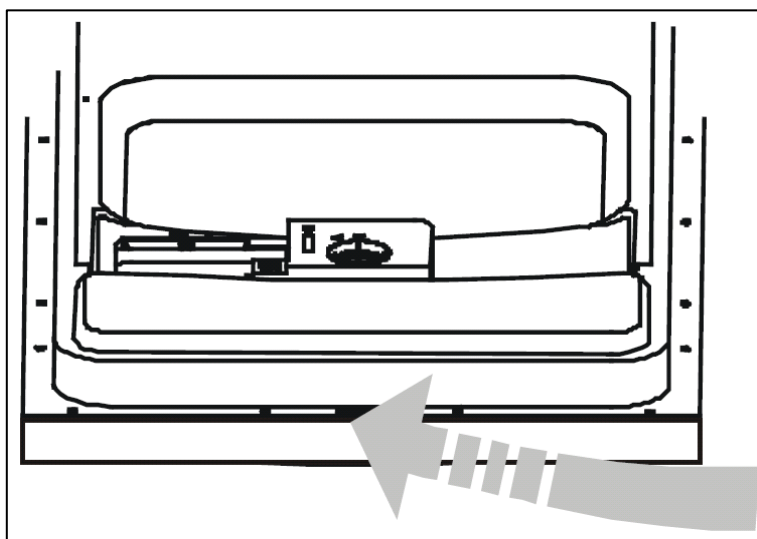
Pokud necháte myčku v zimě na nevytápěném místě, požádejte servisního technika, aby:

1. Odpojil přívod elektřiny od myčky.
2. Vypnul přívod vody a odpojil trubku přívodu vody od vodního ventilu.
3. Vypustil vodu z přívodní trubky a vodního ventilu. (Vodu je třeba zachytit do hrnce).
4. Znovu připojil trubku přívodu vody k vodnímu ventilu.
5. Vytáhl filtr ze dna myčky a houbou vysušil vodu z jímky.

Čištění dveří

Na čištění okraje dveří používejte pouze měkký hadřík navlhčený teplou vodou. Abyste zabránili proniknutí vody do zámků dveří a elektrických komponentů, nepoužívejte žádný typ postřiku.

Také nikdy nepoužívejte na vnější povrchy drsné čisticí prostředky nebo hrubé houbičky, protože by poškrábaly povrchovou úpravu. I některé papírové utěrky mohou povrch poškrábat nebo na něm zanechat stopy.



Varování

Panel dveří nikdy nečistěte ostřikem, abyste nepoškodili zámků dveří a elektrické komponenty. Není dovoleno používat drsné prostředky nebo některé papírové utěrky, protože by mohlo dojít k poškrábání nebo tvorbě stop na povrchu z nerezové oceli.

Jak udržovat myčku v dobrém stavu

Po každém mytí

Po každém mytí vypněte přívod vody ke spotřebiči a nechte dveře pootevřené, aby se uvnitř neudržovala vlhkost a pachy.

Vytažení zástrčky

Před čištěním nebo prováděním údržby vždy vytáhněte zástrčku ze zásuvky.

Žádná rozpouštědla ani drsné čisticí prostředky

Při čištění vnějších a gumových částí myčky nepoužívejte rozpouštědla ani drsné čisticí prostředky. Místo nich použijte pouze hadřík a teplou mýdlovou vodu. Při odstraňování šmouh a nečistot z vnitřních povrchů používejte hadřík navlhčený vodou a trochou bílého octa nebo čisticím prostředkem určeným speciálně na myčky.

Když jedete na dovolenou

Před odjezdem na dovolenou doporučujeme nechat myčku proběhnout jeden mycí cyklus bez nádobí a pak vytáhnout zástrčku ze zásuvky, vypnout přívod vody a nechat dveře spotřebiče pootevřené. Tak vám déle vydrží těsnění a uvnitř spotřebiče se nebudou udržovat pachy.

Přesun spotřebiče

Pokud musíte spotřebič přesunout, snažte se ho uchovávat ve svislé poloze. Pokud je to nezbytně nutné, můžete ho položit na záda.

Těsnění

Jeden z faktorů, který způsobuje, že se uvnitř myčky tvoří pachy, jsou zbytky jídla zachycené v těsnění. Jejich tvorbě zabráníte tím, že budete těsnění pravidelně čistit vlhkou houbou.

Pokyny pro instalaci

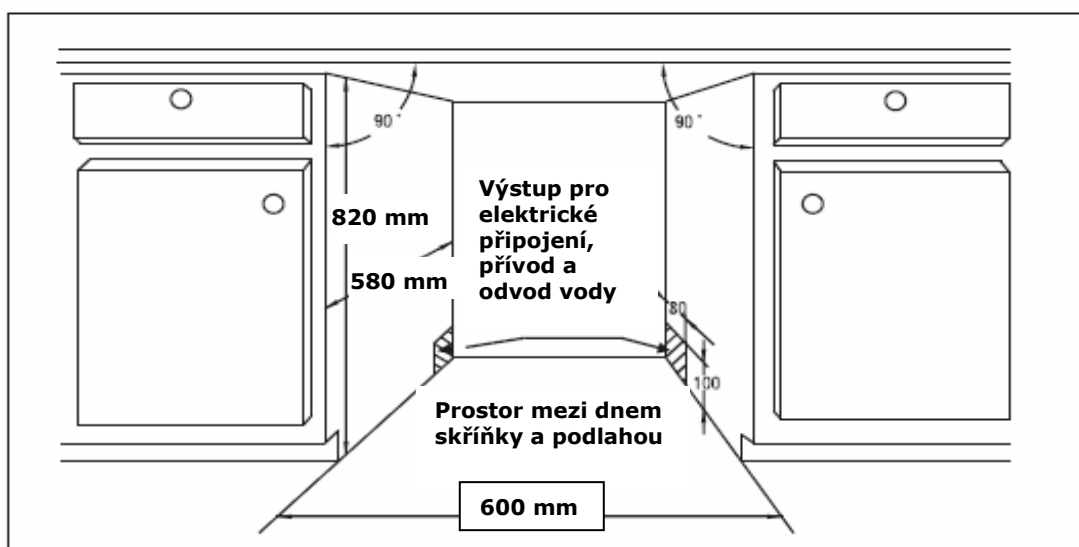
Poznámka

Přístroj musí být instalován kvalifikovaným technikem.

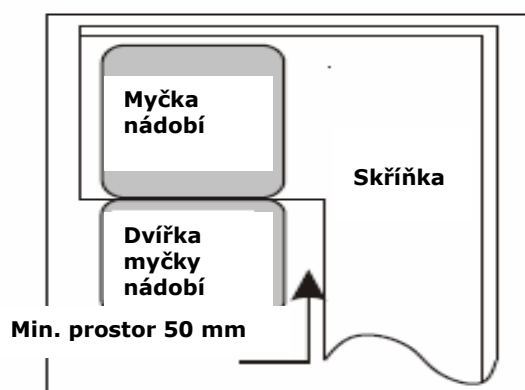
Příprava instalace Vaší myčky nádobí

Dbejte před instalací přístroje na to, aby Vámi zvolené stanoviště:

- Bylo v blízkosti zásuvky.
- Bylo zvoleno tak, aby mohla být jedna strana kuchyňské linky použita pro jednoduchou instalaci odtokových hadic.
- Aby se nacházelo v blízkosti dřezu a mohli jste pohodlně připojit přívodní a odvodní hadice.
- Když má myčka nádobí stát v rohu kuchyňské linky, zajistit, aby zůstalo dostatek místa pro pohodlné otevření dveří.
- Aby bylo zařízeno tak, aby byl odstup mezi krycí deskou myčky nádobí a kuchyňskou linkou menší než 5 mm. Zkontrolujte také, jestli vnější dveře lícují se stěnou kuchyňské linky (viz obr.)



Obr. 1 Rozměry skříňky – méně než 5 mm mezi vrchem myčky nádobí a skříňky a vnější dvířka zarovnané se skříňkou.



Obr.2 Minimální prostor, když jsou dvířka otevřená.

Uspořádání a montáž volitelné nábytkové desky

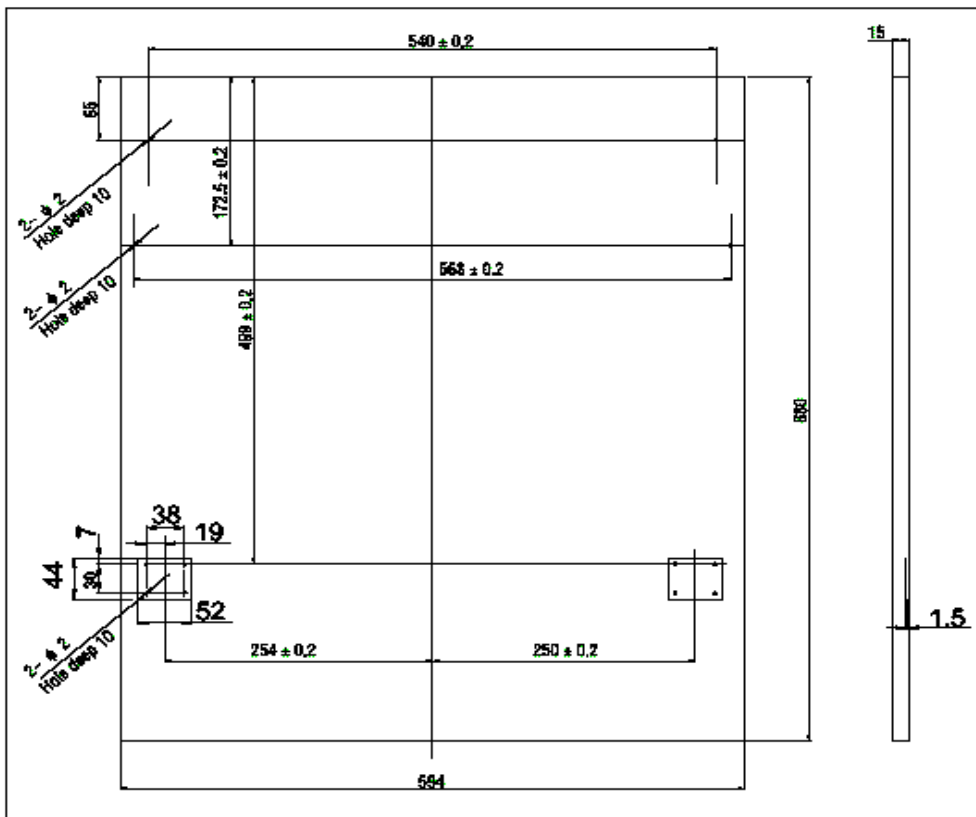
Nábytková deska (volitelné příslušenství uzpůsobené Vaší kuchyni) může být namontována podle uvedené skici na přední stranu Vaší myčky nádobí (rozměry v milimetrech).

Poznámka

- Maximální hmotnost dveří 5,5 kg, minimální 3 kg.
- Neinstalujte ji jen s průchozími šrouby.
- Použijte oba otvory pro šrouby a přiložené fixační vložky.
- Chybná instalace desky může později způsobit problémy funkce dveří Vašeho přístroje.

Důležité upozornění

Umístění vestavné plně integrované myčky do vhodného nábytku zajistí správnou funkci myčky. Kuchyňský nábytek musí být vyroben z materiálu dostatečně tepelně odolného. Materiály a použitá lepidla musí odolávat vyšším teplotám, odpovídajícím normě ČSN – EN 60 335-2-6. Materiály a lepidla, které neodpovídají uvedené normě, se mohou deformovat nebo odlepit. Zároveň je nutné nasadit parotěsný pásek. Parotěsný pásek musí být připevněn na spodní stranu pracovní desky nad Vaší myčkou nádobí jako ochrana před vlhkostí. Slouží k odvádění z Vašeho přístroje stoupající páry a chrání spodní stranu pracovní desky.



Obr. 3 Vnější panel by měl být zpracován dle rozměrů na obrázku (rozměry vmm).

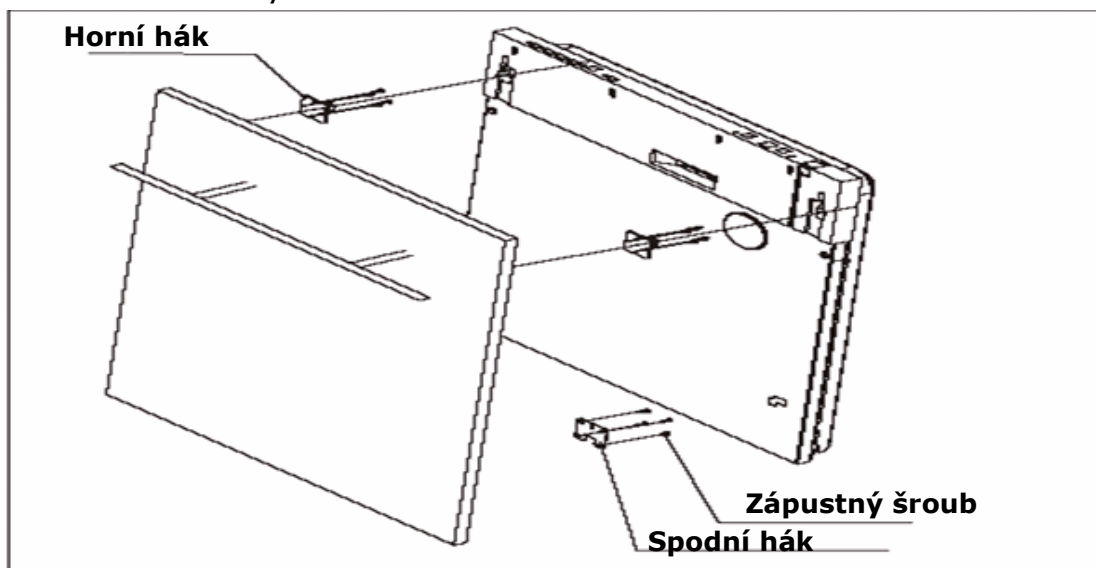
V případě nedodržení tohoto upozornění Baumatic nenesse jakoukoliv

odpovědnost za způsobené škody.
Připevněte dveřní závěsy k nábytkové desce a zaveďte je do otvorů na vnější straně dveří myčky nádobí (viz obr. nahoře) Upevněte nábytkovou desku po vyrovnání pomocí šroubů do dřeva a šroubů na přední stranu dveří (viz obr.).

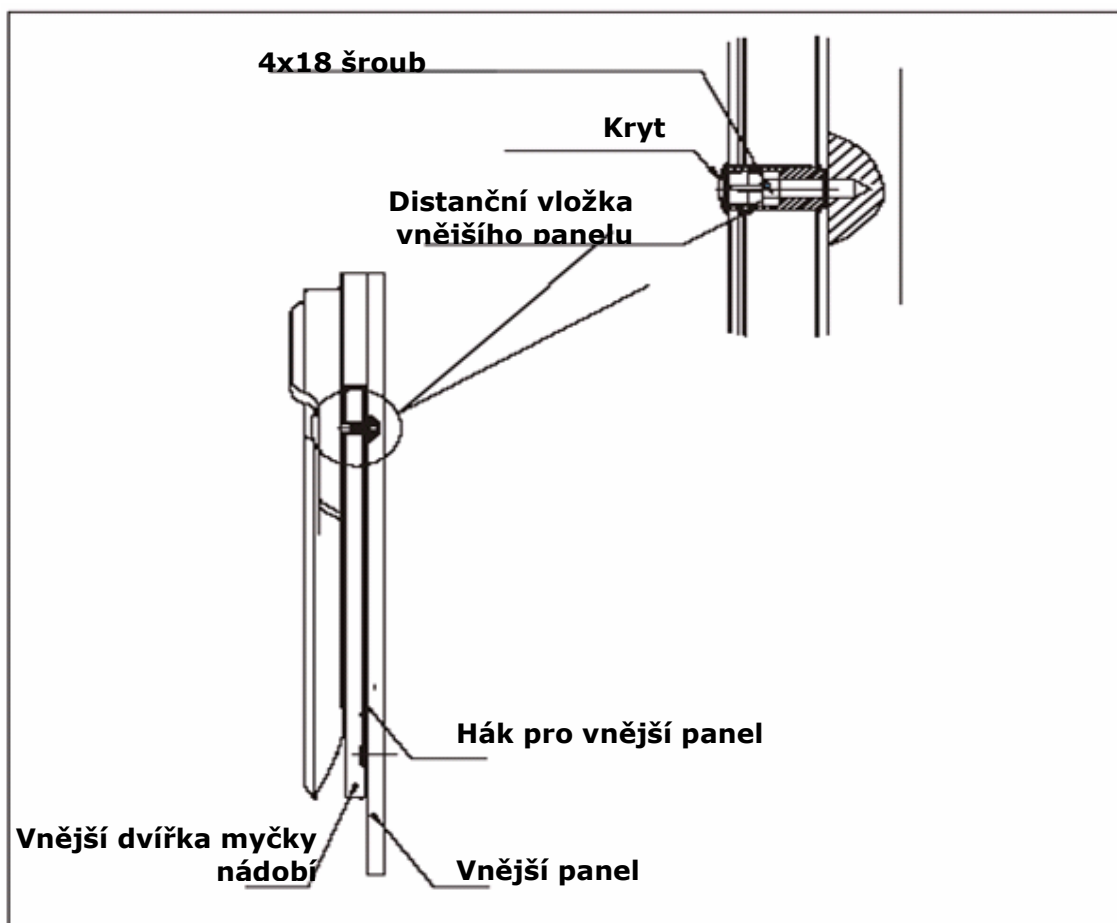
Montáž nábytkových dveří

Postupujte následovně (obrázek dole):

1. Sundat krytku.
2. Zašroubovat šroub do dřeva.
3. Nasadit krytku.



Obr. 4a Instalace vnějšího panelu



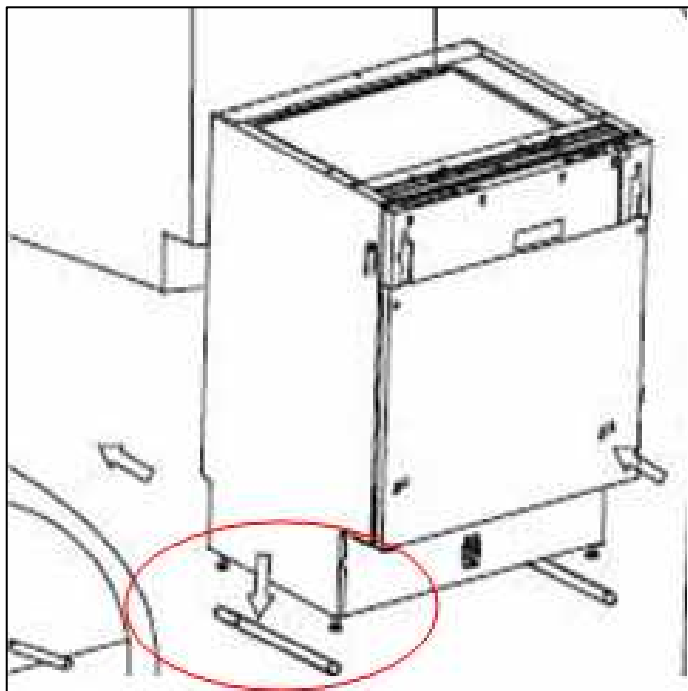
Obr. 4b Instalace vnějšího dřevěného panelu

Ustavení myčky nádobí

Před připojením myčky nezapomeňte!

Postavení myčky nádobí na vodící lišty

Postavte nyní myčku nádobí na vodící lišty (jsou součástí dodávky, aby bylo možné usadit přístroj pohodlně na jeho stanoviště bez poškrábání podlahy). Viz. obrázek.



Poznámka

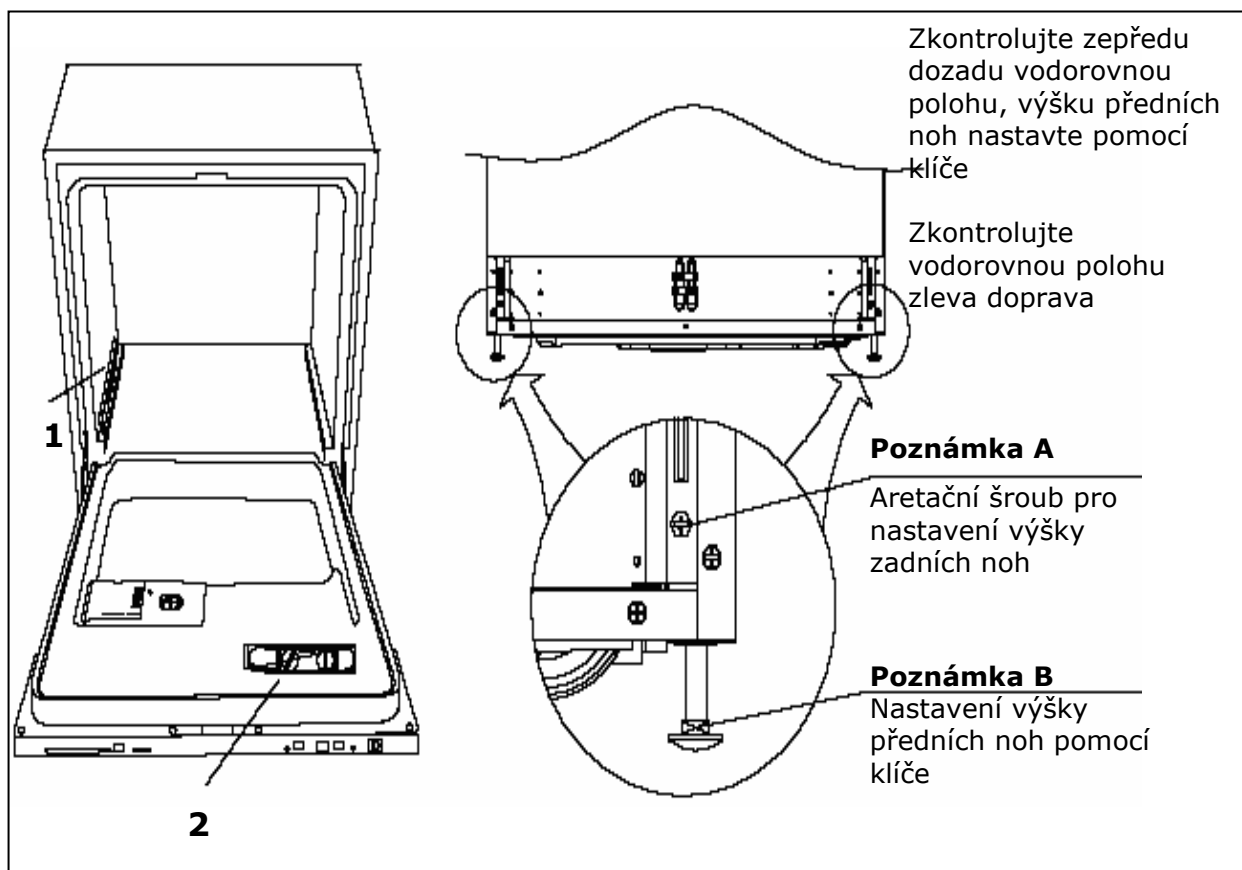
Vaše myčka nádobí musí stát vodorovně, aby byla zaručena správná funkce košů na nádobí a aby mohla myčka nádobí správně pracovat.

Pozor!

Dávejte při ustavování myčky nádobí pozor – může se převrátit a poranit Vás! Správný postup - viz obr.!

Zadní nohy mohou být přestavovány zepředu otáčením šroubů na levé a pravé straně pláště. Použijte plochý klíč a otáčejte předními nohami, dokud nestojí myčka nádobí vodorovně (viz "Poznámka B" obrázek).

Při otáčení ve směru hodinových ručiček se zvyšuje zadní strana myčky nádobí (viz "Poznámka A" obrázek). Myslete na to, že jsou přední nohy připevněny k přístroji pomocí bezpečnostních matek. Postupujte proto při montáži opatrně.

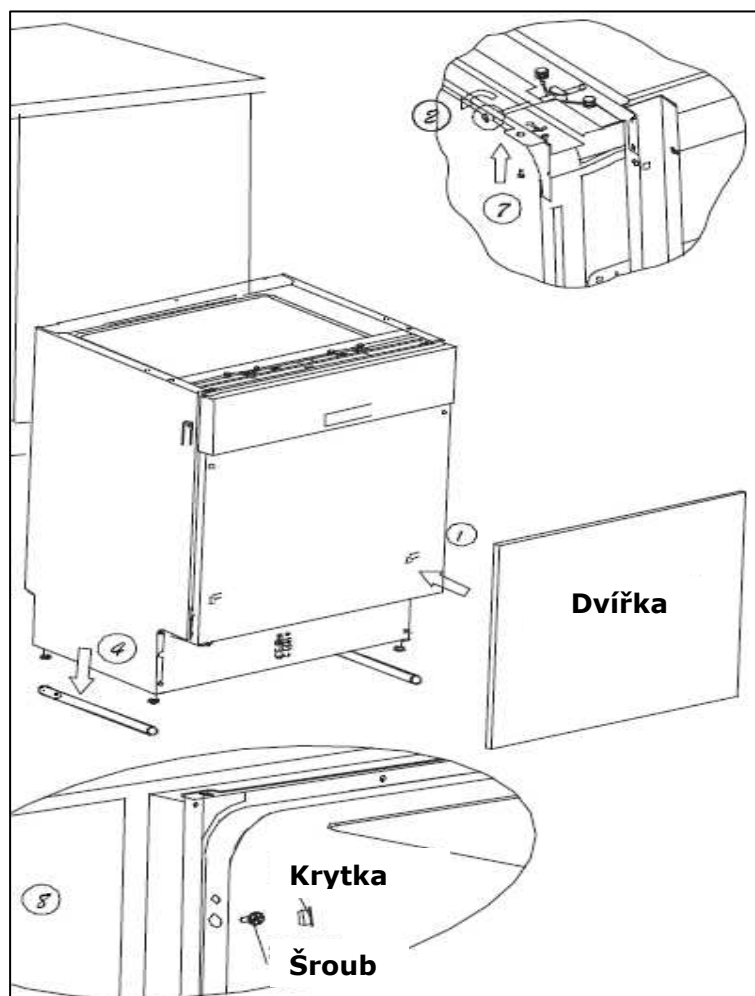


Potom nasadíte parotěsný pásek. Parotěsný pásek musí být připevněn na spodní stranu pracovní desky nad Vaší myčkou nádobí, jako ochrana před vlhkostí. Slouží k odvádění z Vašeho přístroje stoupající páry a chrání spodní stranu pracovní desky.

- Tento pásek je součástí dodávky.
 - Přesvědčte se před jeho nalepením, že je spodní strana pracovní desky čistá.
 - Odstraňte ochrannou fólii z pásku.
 - Nalepte pásek na spodní stranu pracovní desky.
- Poznámka:** Kdyby nebyl parotěsný pásek nalepen, hrozí poškození spodní strany pracovní desky.

Umístění myčky na stálé místo

Nyní může být myčka nádobí postavena na své místo.



Připojení vypouštěcí odtokové hadice

Zahnutý konec odtokové hadice by měl být zaháknut do odtokové trubky nebo alternativně za okraj dřezu.

Ujistěte se při instalaci

- Že není odtoková hadice zohýbaná ani zmáčknuta, následně dojde k závadě E4' Přeplnění - Příliš mnoho přitékající vody.
- Že se konec hadice nachází vždy 32 až 80 cm nad podlahou a nesmí být nikdy pod vodou.
- Odtoková hadice smí být prodloužena max. o 1m. Toto prodloužení **nesmí** mít menší vnitřní průměr.
- Odtoková hadice musí být nainstalovaná směrem ze shora, doporučuje se použít fixační koleno ve tvaru "obraceného písmena U", které je součástí dodávky myčky viz ilustrační náčrt níže - obr. Připojení do sifonu, obr. Přímé připojení do odtokového potrubí. Stojatá odtoková trubka nesmí mít menší vnitřní průměr než 4 cm.

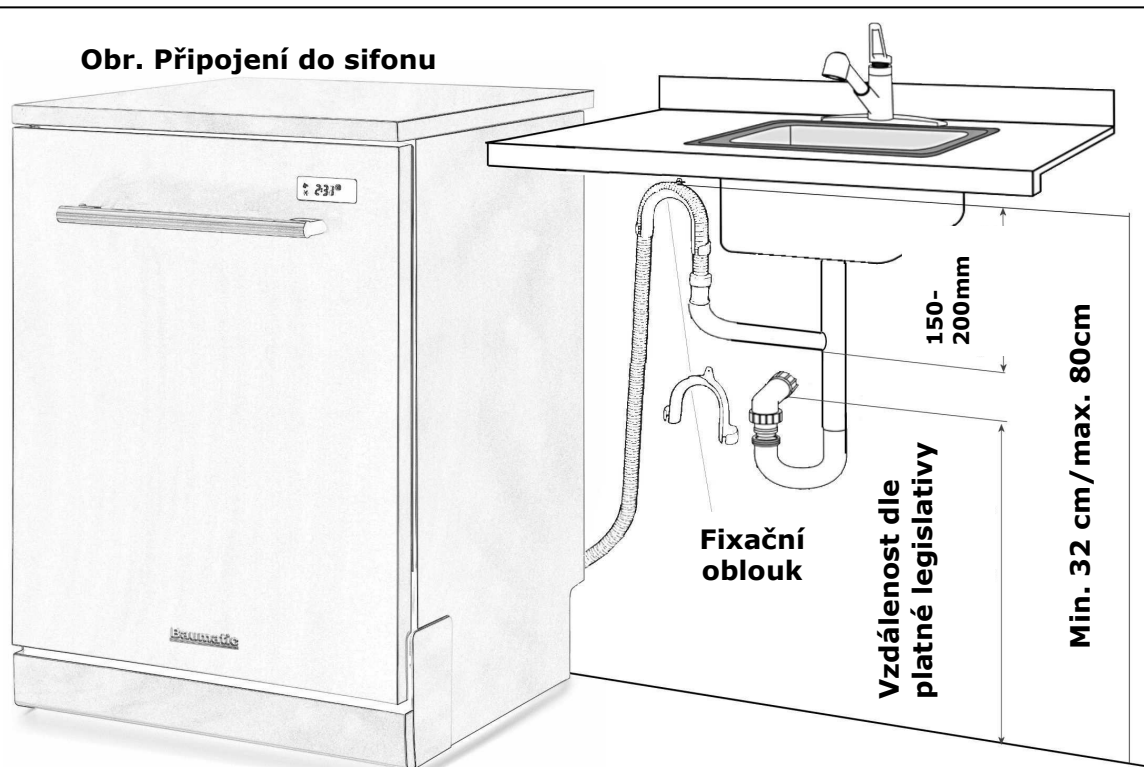
Poznámka

Nepoužívejte delší odtokovou hadici – mělo by to vliv na pracovní výkon Vaší myčky nádobí.

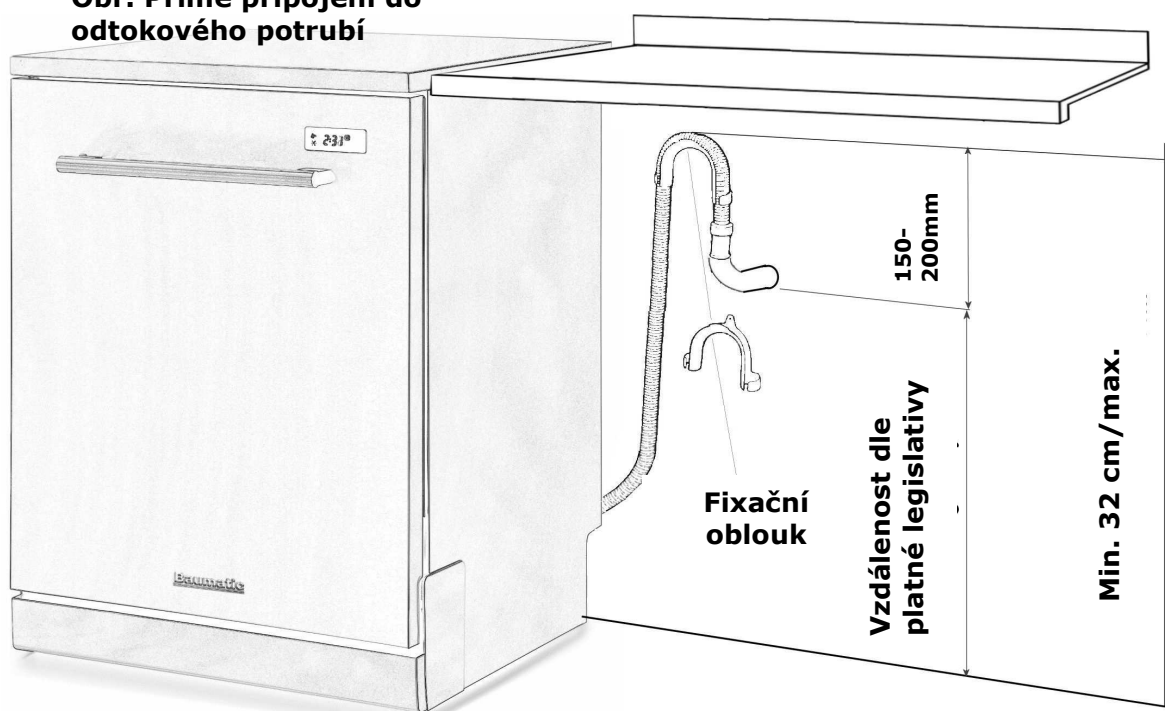
Důležité upozornění!

Existuje mnoho důvodů pro kód „E4“. Viz kapitola o používání přístroje, pasáž o zabránění přeplnění. Použití tablety 3 v 1 při současném použití soli nebo leštícího prostředku = **předávkování**. Problém může působit také tlak vody. Dále je nutné čistit odpadní filtr uvnitř myčky, aby nedošlo k zabránění průtoku vody k odpadnímu čerpadlu. Nedoporučujeme do myčky vkládat sklenice obsahující reklamní etikety (od přesnídávek a různých polotovarů), došlo by k ucpání filtrů uvnitř myčky.

Obr. Připojení do sifonu



Obr. Přímé připojení do odtokového potrubí



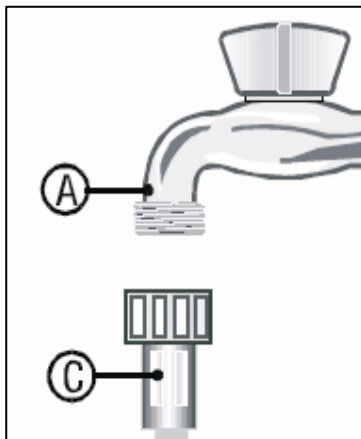
Připojení myčky k přívodu vody

Připojte hadici studené vody k šroubovému spojení a ujistěte se, že je utažené.

Připojte hadici C k přívodu studené vody A.

Když jsou hadice nové nebo nebyly po delší dobu používány, nechte nejdříve odtékat vodu, dokud nebude čistá a bez nečistot. Vodní vedení může být zanesené a poškodit přístroj.

Ujistěte se, že tlak vody odpovídá údajům na typovém štítku.



Nepoužívejte horkovodní vedení

Když je přístroj vybaven aquastop systémem, musí být tento systém ve vertikální poloze (ukazovat směrem nahoru) a nesmí být dole ani na straně.

Požadavky na elektrické připojení

Nyní můžete připojit elektrický kabel.

Pozor!

Elektrický proud je nebezpečný. Prosím čtěte pečlivě.

Elektrické připojení

Upozornění pro Vaši bezpečnost. Nepoužívejte pro toto zařízení prodlužovací kabely ani adaptéry.

Za žádných okolností nesmí být ze silového kabelu odstraněn zemnicí kolík.

Elektrické požadavky

Myčka nádobí je určena pro připojení na střídavou elektrickou síť 220-240 V, 50Hz. Požadovaná hodnota pojistek je 16 A. Nutné je chráněné elektrické připojení – jen provedení v mědi. Doporučuje se použití časové pojistky nebo ochranného spínače. Ujistěte se, že přístroj disponuje vlastním proudovým okruhem. Kabelový vývod by měl být proveden z nedaleké zásuvky.

Pozor!

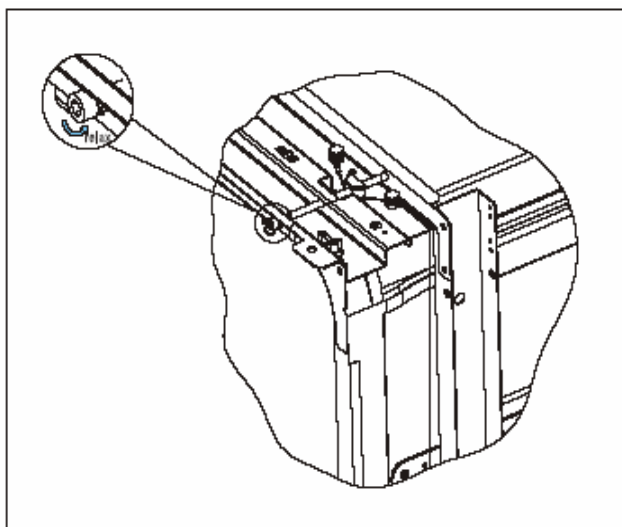
Přesvědčte se před prvním použitím, že je systém správně uzemněn.

Zástrčka může být zastrčena do uzemněné zásuvky po kontrole,

jestli proudové napětí a frekvence Vaší domácnosti odpovídá údajům na typovém štítku, a že je elektrická síť dimenzovaná pro příkon podle typového štítku. Když zásuvka, do které má být přístroj připojen, neodpovídá zástrčce, je lepší ji vyměnit, než použít adaptér, který může způsobit přehřátí a požár.

Nastavení pružin dveří a kontrola umístění a zafixování myčky na místě

Dveře Vaší myčky nádobí jsou připevněny na pružinách. Tyto jsou ze závodu nastaveny tak, aby umožňovaly lehké a pohodlné otevírání a zavírání dveří.



Poznámka

- Když bude na dveřích namontována nábytková deska, musí být napětí pružin nově nastaveno.
- Používejte pro utahování nebo uvolňování bovdenu otáčením aretačního šroubu speciální klíč. Toto musí být provedeno, aby se zabránilo poškození Vaší myčky nádobí.
- Napětí dveřních pružin je správné tehdy, když úplně otevřené dveře zůstanou v horizontální poloze a lze je nazdvihnout lehkým tlakem prstů.

Varování

- Chybné nastavení napětí dveřních pružin může způsobit poškození Vaší myčky!
- Uzavřete následně přívod vody (viz obrázek).

Kontrola umístění a zafixování myčky na místě

Myčka nádobí musí být zafixována na místě.

Proto existují dvě možnosti, v závislosti na Vaší pracovní desce prosím uvažte, že váhu Vaší myčky nádobí ponese nohy. Fixační vložky v přední části slouží jen ke stabilitě a k tomu, aby zabránily překocení dopředu.

Normální pracovní desky – pomocí dvou šroubů do dřeva

přípevnit zesponu k pracovní desce tak, aby mohla být myčka nádobí pohodlně otevírána a zavírána.

Pracovní desky z mramoru nebo žuly – u těchto speciálních pracovních desek nemůže být horní část mačky nádobí připevněna ke spodní straně desky. Proto musí být ke stěnám myčky nádobí připevněny fixační vložky, aby mohla být myčka upevněna ke kuchyňské lince. Zakryjte šrouby gumovými krytkami.

Poznámka

Váhu myčky nádobí nesmí nést tyto šrouby – celá hmotnost přístroje musí spočívat na nohách.

Poslední kontrola před zahájením provozu přístroje

Poznámka

Ujistěte se před prvním použitím Vaší myčky nádobí, že jste zkontrolovali následující body:

- jestli je myčka nádobí vyvážená a fixovaná
- jestli je otevřen přívodní ventil
- jestli všechny přívody těsní
- jestli jsou kabely pevně připojeny
- jestli je zapnut el. proud
- jestli není přívodní/odtoková hadice zalomená nebo zmáčknuta
- jestli jste z myčky nádobí vyňali veškerý obalový a tiskový materiál.

Tipy k odstraňování problémů

Problém	Možné příčiny	Co dělat
Myčka nepracuje	Spálená pojistka nebo aktivovaný jistič	Vyměňte pojistku nebo resetujte jistič. Odstraňte všechny ostatní spotřebiče, které mají s myčkou společný okruh.
	Není zapnuté elektrické napájení	Zkontrolujte, zda je myčka zapnutá a dveře bezpečně uzavřené. Zkontrolujte, zda je elektrická šňůra správně zapojená do nástěnné zásuvky.
	Tlak vody je nízký	Zkontrolujte, zda je přívod vody správně připojený a voda zapnutá.
Odtokové čerpadlo nezastavuje	Přetečení	System je zkonstruován tak, aby zjistil přetečení. Pokud se to stane, vypne oběhové čerpadlo a zapne odtokové čerpadlo.
Hluk	Určité slyšitelné zvuky jsou normální	Hluk způsobovaný drcením měkkého jídla a otevíráním nádoby s mycím prostředkem.
	Nádobí není zajištěné v koších nebo do koše spadl malý předmět	Zkontrolujte, že je v myčce vše zajištěné.
	Motor bzučí	Myčka není pravidelně používána. Pokud ji nepoužíváte příliš často, nezapomeňte ji každý týden naplnit a vyčerpat, aby bylo těsnění stále vlhké.
Pěna v myčce	Nesprávný mycí prostředek	Používejte pouze speciální mycí prostředek do myček, aby se netvořila pěna. Pokud se to stane, otevřete myčku a nechte pěnu odpařit. Přidejte do myčky 1 galon (cca 4 litry) studené vody. Zavřete a zajistěte myčku západkou, pak spusťte cyklus "soak" (oplach), aby se voda odčerpala. V případě potřeby zopakujte.
Skvrny uvnitř myčky	Rozlitý leštící prostředek	Rozlitý leštící prostředek vždy ihned ořete.
	Byl použit mycí prostředek s barvivem	Zkontrolujte, zda mycí prostředek neobsahuje barvivo.
Nádobí není suché	Je prázdný dávkovač leštícího prostředku	Zkontrolujte, zda je naplněný dávkovač leštícího prostředku.
Talíře a ploché nádobí nejsou čisté	Nevhodný program	Zvolte silnější program.
	Nesprávně uložené nádobí do polic	Zkontrolujte, že není blokována funkce dávkovače mycího prostředku a sprchovacích ramen žádným velkým nádobím.
Skvrny a tvorba filmu na sklenicích a plochém	Extrémně tvrdá voda Nízká vstupní teplota Přetěžování myčky Nesprávné uložení nádobí	Při odstraňování skvrn ze skleněného nádobí: Vyjměte z myčky všechno kovové nádobí. Nepřidávejte mycí prostředek.

nádobí	<p>Starý nebo zvlhlý práškový mycí prostředek Prázdňý dávkovač lešticího prostředku Nesprávné dávkování mycího prostředku</p>	<p>Zvolte nejdelší cyklus. Spusťte myčku a nechte ji běžet 18 až 22 minut, pak provede hlavní mytí. Otevřete dveře a nalijte na dno myčky 2 šálky bílého octa. Zavřete dveře a nechte myčku dokončit cyklus. Pokud ocet nepomůže: Zopakujte pole výše uvedených pokynů, ale místo octa použijte ¼ šálku (60 ml) kyseliny citrónové.</p>
---------------	---	---

Než zavoláte servis

Matné sklo	Kombinace měkké vody a příliš velkého množství mycího prostředku	Pokud máte měkkou vodu, použijte méně mycího prostředku a zvolte na mytí skla nejkratší cyklus.
Žlutý nebo hnědý film na vnitřních plochách	Skvrny od čaje nebo kávy	Roztokem ½ šálku bělicího činidla a 3 šálků teplé vody odstraňte skvrny ručně. Varování Musíte počkat 20 minut po skončení cyklu, aby se zahřívací články ochladily, než očistíte vnitřek; jinak se popálíte.
	Usazeniny železa z vody mohou způsobovat tvorbu filmu všude	Zavolejte společnost prodávající změkčovače vody a objednejte si speciální filtr.
Bílý film na vnitřních plochách	Minerály z tvrdé vody	Při čištění vnitřku použijte vlhkou houbičku s mycím prostředkem do myček a noste gumové rukavice. Nikdy nepoužívejte žádný jiný čistící prostředek než mycí prostředek do myček, aby se netvořila pěna.
Víčko nádoby na mycí prostředek nezaskakuje	Přepínač není v poloze OFF	Otočte přepínač do polohy OFF a přesuňte západku dveří doleva.
V nádobkách dávkovače zůstává mycí prostředek	Nádobí blokuje nádoby dávkovače	Přerovnejte nádobí v myčce.
Pára	Běžný jev	Z otvoru u dveřní západky uniká trochu páry během sušení a vypouštění vody.
Černé nebo šedé stopy na nádobí	Hliníkové přístroje se třely o nádobí	Pomocí jemně abrazivního čistícího prostředku skvrny odstraňte.
Na dně myčky stojí voda	To je normální	Malé množství čisté vody kolem odtoku na dně myčky zajišťuje neustálou lubrikaci vodního těsnění.
Z myčky uniká voda	Myčka není vyrovnaná	Vyrovnejte myčku.
	Přeplněný nebo přelitý dávkovač leštícího prostředku	Nepřepiňujte dávkovač leštícího prostředku. Přelitý leštící prostředek může způsobovat nadměrnou tvorbu pěny a způsobovat přetékání. Otřete rozlitý prostředek vlhkým

Chybové kódy

Když se vyskytnou poruchy, zobrazí spotřebič následující chybové kódy:

Kódy	Významy	Možné příčiny
E1	Delší doba přítoku vody	Kohoutek není otevřený nebo je omezený přítok vody nebo příliš nízký tlak vody.
E3	Delší doba zahřívání, ale nedosažena požadovaná teplota	Porucha teplotního čidla nebo zahřívacího článku.
E4	Přeplnění	Příliš velké množství přiváděné vody.
E6	Porucha teplotního čidla	Zkrat nebo porucha teplotního čidla.
E7	Porucha teplotního čidla	Otevřený okruh nebo porucha teplotního čidla.

Varování

Pokud dojde k přetečení, vypněte hlavní přívod vody a zavolejte servis. Pokud se na dně drží voda kvůli přeplnění nebo drobnému úniku, je třeba vodu odstranit, než myčku znovu spustíte.

Detailní informace o Záručních podmínkách najdete na webových stránkách společnosti Baumatic www.baumatic.cz – www.baumatic.com nebo se obraťte na svého prodejce.