

Návod k obsluze pro Váš přístroj Baumatic

BMM174SS Mikrovlnná trouba



You will be mine ...

POZNÁMKA: Tento návod s pokyny pro uživatele obsahuje důležité informace včetně bodů k bezpečnosti a instalaci, které Vám umožní plně využít vlastnosti Vašeho spotřebiče. Uchovejte jej prosím na bezpečném místě, aby byl snadno přístupný pro budoucí použití jak pro Vás, tak i pro osoby, které nejsou seznámeny s provozem tohoto spotřebiče.

Ochrana životního prostředí

LIKVIDACE ODPADU

Roztřídte odpad podle různých materiálů (kartón, polystyrén, atd.) a zlikvidujte jej podle místních předpisů (zákon č.125/97 Sb. o odpadech §18 a 19 a vyhláška č.338/97 Sb. §16).

Spotřebič i jeho části předejte po skončení jejich životnosti do sběrných surovin (§ 16 a 17 vyhláška č. 338/97 Sb.).

Tento spotřebič je určen jenom pro použití v domácnosti.

Vážený zákazníku,

děkujeme Vám, že jste si vybral náš výrobek.

Prosíme, abyste si pozorně přečetl Návod na obsluhu, což Vám pomůže správně používat spotřebič. Prosíme, uschovejte si ho pro budoucí potřebu.

Protože Baumatic neustále vylepšuje své produkty, vyhrazuje si právo učinit změny, které budou považovány za nevyhnutelné, bez upozornění v této Příručce.

ZÁRUKA

Na Váš nový spotřebič poskytujeme 24-měsíční záruku.

Upozornění

Na Záručním listě si nechte potvrdit datum instalace a uvedení do provozu.

Prosím uschovejte si také účet o zaplacení za spotřebič/fakturu.

Tato dokumentace bude od Vás požadována servisním technikem při záruční opravě.

Instalaci spotřebiče svěřte odborné firmě, organizaci k tomu oprávněné. V opačném případě Vaše právo na bezplatné odstranění závady zaniká.

POPRODEJNÍ SERVIS

Vysoká kvalita a vyspělá technologie našich spotřebičů zaručuje jejich bezchybný provoz.

Avšak dojde-li k závadě, pokuste se odstranit ji zkontrolováním, zda jste postupovali podle pokynů uvedených v tomto návodu.

V případě potřeby odborné technické pomoci prosíme, kontaktujte naše servisní středisko:

Telefon 800 185 263

**v pracovní dny od 9.00 do 17.00 hod. nebo na
www.baumatic.cz**

Prosíme, abyste měli připravené po ruce následující údaje:

- typ výrobku / model
- sériové číslo
- datum zakoupení spotřebiče

Poznámka

Tato příručka s pokyny pro uživatele obsahuje důležité informace, včetně bezpečnostních a instalačních pokynů, které Vám umožní získat z Vašeho spotřebiče maximální výkon. Uchovávejte ji na bezpečném místě tak, aby byla snadno dostupná pro budoucí použití.

Obsah

Ochrana životního prostředí	1
Důležité bezpečnostní informace	4
Specifikace	5
Rozměry výrobku a otvoru	5
Specifikace výrobku	5
Elektrické údaje	6
Popis přístroje	6
Ovládací panel	7
Talíř	7
LED displej	8
Používání mikrovlnné trouby	9
Nastavení hodin	9
Před prvním použitím	9
Úprava pokrmů	9
Rychlý start	10
Tabulka výkonových stupňů mikrovlnky	10
Tabulka nastavení času	11
Přerušení cyklu ohřevu	11
Zrušení cyklu ohřevu	11
Informační režim	11
Rozmrazování podle času	11
Rozmrazování podle hmotnosti	12
Nastavení několika fází ohřevu	12
Nastavení doby ohřevu předem	13
Funkce automatického menu	14
Tabulka automatického menu	14
Pojistka	15
Pokyny pro ohřev mikrovlnnou troubou	15
Materiály, které můžete používat v mikrovlnné troubě	16
Materiály, které nesmí být umístovány do mikrovlnné trouby	17
Čištění a údržba	17
Exteriér přístroje	17
Interiér přístroje	17
Talíř a podpěra talíře	18
Všeobecné rady pro čištění	18
Instalace	19
Elektrické připojení	19
Požadavky na otvor a ventilaci	20
Požadavky pro nevestavnou instalaci	21
Dodané instalační součásti	22
Instalace trouby do skříňové jednotky	22
Můj spotřebič nepracuje správně	24

Důležité bezpečnostní informace

Instalace



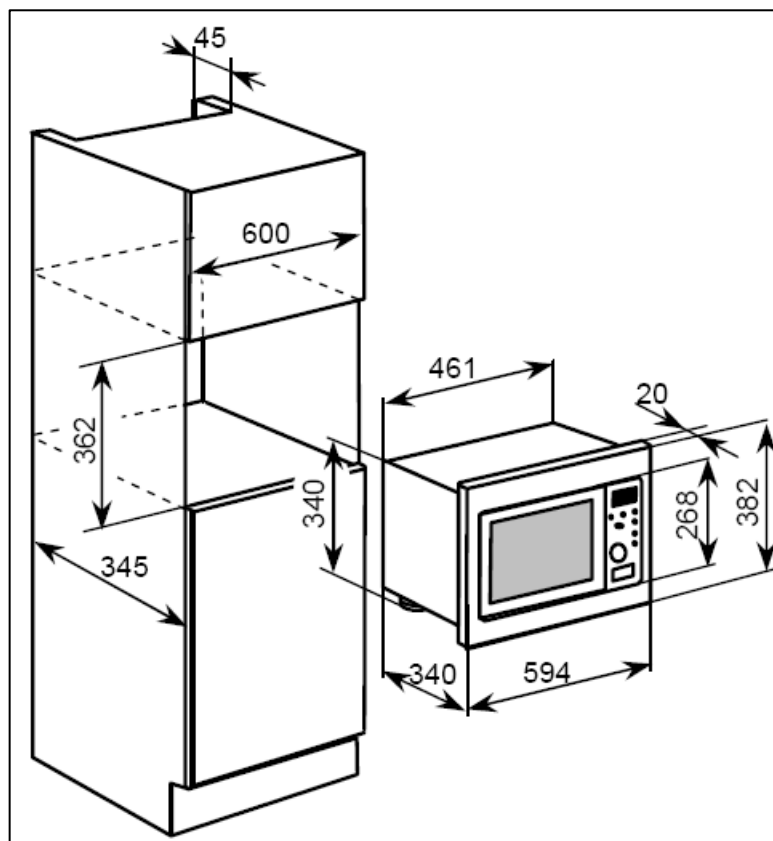
Toto zařízení musí být správně instalováno řádně kvalifikovanou osobou při přísném dodržování pokynů výrobce.

- **Firma Baumatic odmítá jakoukoli odpovědnost za zranění osob či poškození majetku v důsledku nesprávného použití či instalace tohoto zařízení.**
- Během použití zařízení se vytváří teplo, pára a vlhkost, snažte se vyhnout zranění a zajistěte, aby byla místnost správně odvětrávaná. Pokud bude zařízení používáno po delší dobu, pravděpodobně bude zapotřebí dodatečná ventilace.
- Máte-li pochybnosti ohledně rozsahu požadované ventilace, poraďte se prosím s kvalifikovaným pracovníkem, který instalaci provádí.

Prohlášení o shodě

- **CE:** Zařízení splňuje evropské směrnice 89/336/EHS, 93/68/EHS, 73/23/EHS a jejich následné revidované znění a směrnici "RoHS" 2002/95/ES.*
- Výrobce prohlašuje, že trouba byla vyrobena s použitím schválených materiálů, a vyžaduje, aby bylo zařízení instalováno v souladu s aktuálně platnými normami. Toto zařízení musí být používáno proškolenou osobou pouze pro domácí účely.
- * Směrnice RoHS se týká „omezení používání určitých nebezpečných látek u elektrických a elektronických zařízení“. Tato směrnice zakazuje v rámci trhu EU uvádění nových elektrických a elektronických zařízení, které obsahují větší než schválené množství olova, kadmia, rtuti, šestimocného chrómu, samozhášecích přísad polybromovaných bifenyly (PBB) a polybromovaných difenyletherů (PBDE).

Specifikace



Rozměry výrobku a otvoru

Rozměry výrobku

Výška: 382 mm
Šířka: 594 mm
Hloubka: 340 mm

Rozměry otvoru (včetně rámu)

362 mm
600 mm
345 mm

Specifikace výrobku

- **8 funkcí:** Automatický ohřev, Zelenina, Ryby, Maso, Těstoviny, Brambory, Pizza, Polévka
- Rychlý start
- Úplný LED programátor
- Obsluha kontrolním spínačem
- Pojistka
- Vnější povrch a otvor z nerez oceli
- Kapacita: 17 litrů
- Mikrovlnný výstup: 700 W

Elektrické údaje

Jmenovité napětí: 230 V 50 Hz

Síťový přívod: 16 A

Max. jmenovité vstupy: 1.15 kW

Síťový přívodní vodič: 3 x 1.5 mm²

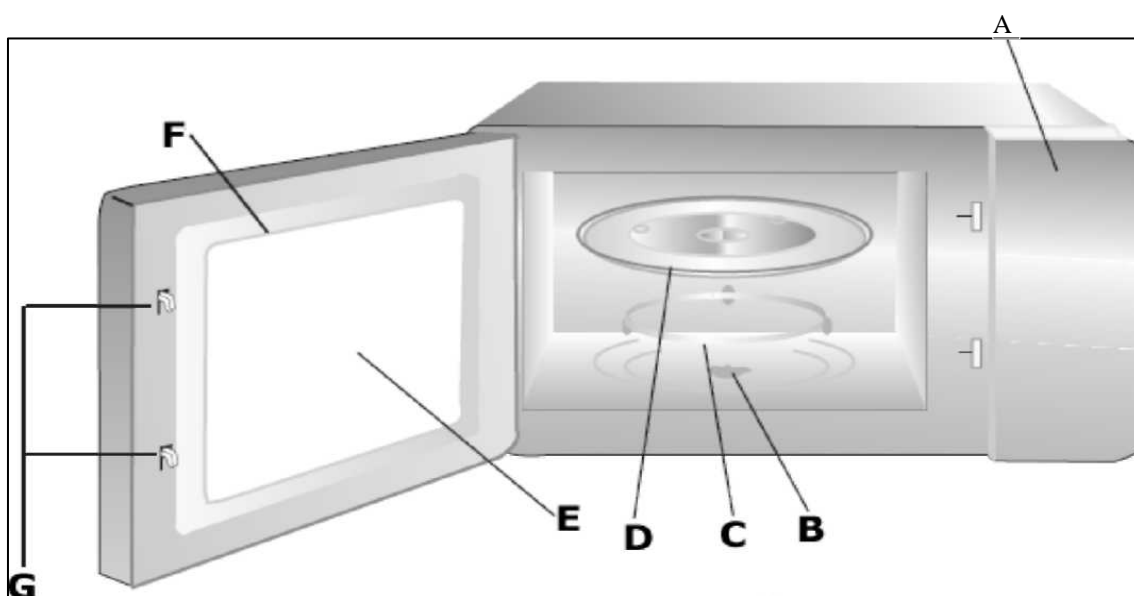
Pro budoucí použití si prosím poznamenejte následující informace, které najdete na informačním štítku a datum prodeje, který je uveden na Vašem účtu/faktuře:

Model

Výrobní číslo

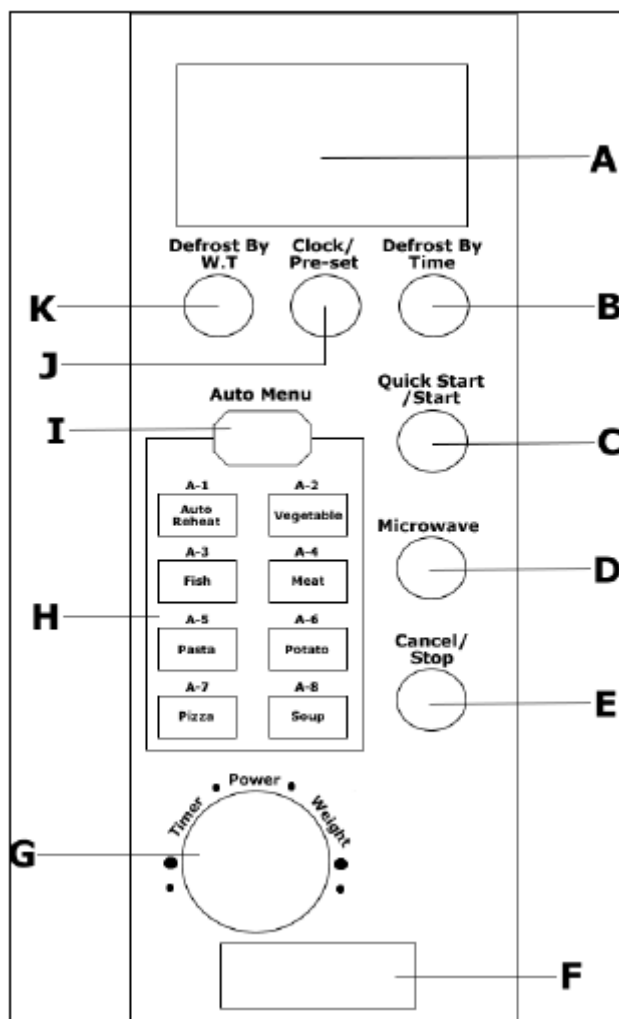
Datum prodeje

Popis přístroje



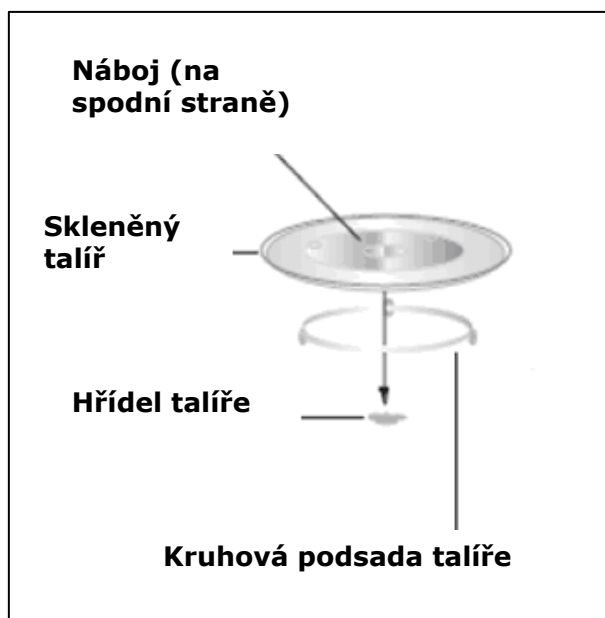
- A) Ovládací panel
- B) Hřídel talíře
- C) Kruhová podsada talíře
- D) Skleněný talíř
- E) Průhledové okénko
- F) Dvířka
- G) Systém bezpečnostního blokování

Ovládací panel



- A) LED displej
- B) Tlačítko rozmrazování podle času
- C) Tlačítko rychlý start/start
- D) Tlačítko mikrovlnky
- E) Tlačítko zrušit/zastavit
- F) Tlačítko dvířek
- G) Nastavovací číselník
- H) Automatické menu
- I) Tlačítko automatického menu
- J) Tlačítko hodin/přednastaveného času
- K) Tlačítko rozmrazování podle hmotnosti

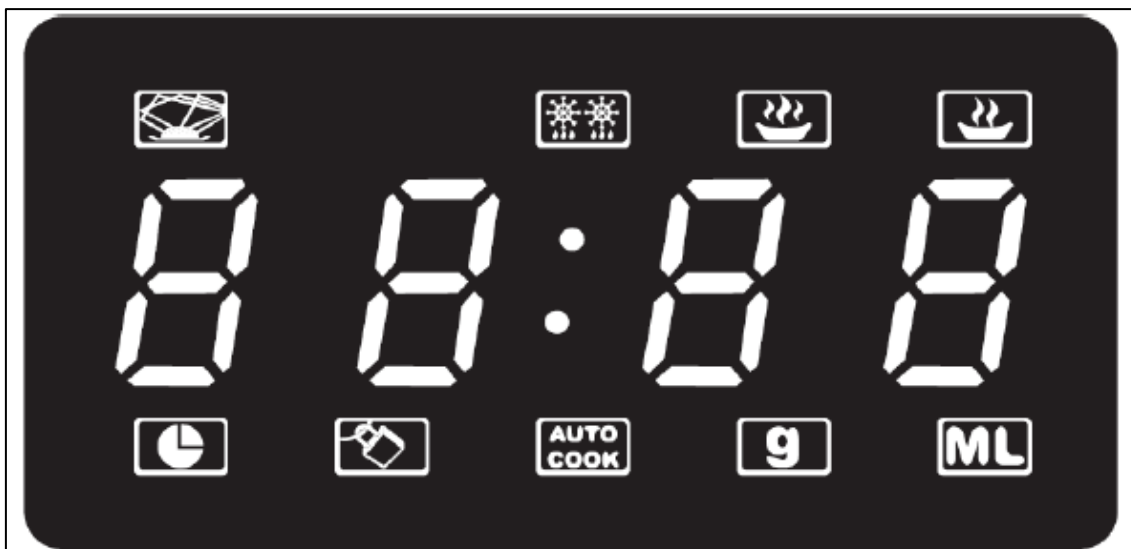
Talíř



- Skleněný talíř **nikdy** neumísťujete vzhůru nohama.
- Při použití **musí** být vždy použit skleněný talíř a kruhová podsada talíře.
- Během používání musí být veškeré potraviny a nádoby s potravinami **vždy** umístěny na skleněném talíři.

- Pokud skleněný talíř nebo kruhová podsada talíře naprasknou nebo se zlomí, musí být ihned vyměněny. Originální díly lze získat v Oddělení náhradních dílů společnosti Baumatic.

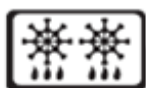
LED displej



- LED zobrazí přesný čas, nebo pokud je mikrovlnná trouba používána, zobrazí dobu přípravy.



Indikuje, že probíhá mikrovlnný ohřev.



Indikuje, že probíhá rozmrazování.



Indikuje, že byl vybrán vysoký výkonový stupeň.



Indikuje, že byl vybrán nízký výkonový stupeň.



Indikuje, že na displeji je uveden přesný čas.



Indikuje, že pojistka je aktivní.



Indikuje, že byla vybrána funkce automatického menu.



Indikuje, že na LED displeji jsou uvedeny gramy.



Indikuje, že na LED displeji jsou uvedeny milimetry.

Používání mikrovlnné trouby

Nastavení hodin

- Po prvním zapojení vašeho přístroje do napájecího zdroje zobrazí LED displej **(A)** 0.00 a jednou zazní zvukový signál.
- Stiskněte tlačítko Clock/Pre-set time **(J)**, začnou blikat číslice hodin.
- Použijte nastavovací číselník **(G)** pro nastavení hodin.
- Stiskněte tlačítko Clock/Pre-set time **(J)** a tím potvrdíte nastavení hodin. Začnou blikat číslice minut.
- Použijte nastavovací číselník **(G)** pro nastavení minut.
- Stiskněte tlačítko Clock/Pre-set time **(J)** a tím potvrdíte nastavení minut. Symbol ":" začne blikat a na LED displeji **(A)** bude svítit přesný čas.

Před prvním použitím

- Abyste z trouby odstranili případné zbytky, které byly zanechány z výrobního procesu, umístěte do mikrovlnné trouby šálek z poloviny naplněný vodou.
- Nastavte mikrovlnnou troubu na nejvyšší výkonový stupeň na 2 minuty.
- Otvor trouby a vnější povrch přístroje čistěte teplou mýdlovou vodou pomocí houby nebo měkké tkaniny. Nepoužívejte abrazivní čisticí prostředky. Poté přístroj nechejte důkladně vysušit.

Úprava pokrmů

- Po nastavení hodin je mikrovlnná trouba připravená k použití.
- Pro otevření dvířek mikrovlnky použijte dveřní tlačítko **(F)**.
- Zkontrolujte, zda jsou hřidel talíře, kruhová podsada talíře a skleněný talíř správně sestaveny uvnitř trouby.
- Doprostřed otvoru trouby umístěte požadovanou potravinu a poté dvířka mikrovlnky zavřete.

Důležité

Ujistěte se, zda jsou dvířka mikrovlnky bezpečně uzavřené.

- Stiskněte tlačítko mikrovlnky **(D)** a LED displej **(A)** zobrazí „P100“, což signalizuje, že přístroj bude ohřívat v nejvyšším výkonovém stupni.
- Pro nastavení výkonového stupně otočte nastavovacím

číselníkem **(G)**.

- Jakmile se na LED displeji **(A)** objeví vámi požadovaný výkonový stupeň, stiskněte opět tlačítko mikrovlnky **(D)**.
- Pro nastavení požadované doby tepelné úpravy otáčejte nastavovacím číselníkem **(G)**. Maximální doba ohřevu, kterou můžete nastavit, je 95 minut.
- Stiskněte tlačítko Quick Start/Start **(C)** a vaše mikrovlnka začne ohřívat.
- Pokud jste nastavili nesprávný výkonový stupeň nebo čas, stiskněte tlačítko Cancel/Stop **(E)** a LED displej **(A)** se vrátí na zobrazení přesného času.
- Na konci ohřevu vydá vaše mikrovlnná trouba zvukový signál a LED displej **(A)** se vrátí na obrazovku přesného času.
- Pro otevření dvířek mikrovlnky použijte dveřní tlačítko **(F)**.
- **Důležité**
Vnitřek mikrovlnné trouby a jídlo, které jste ohřívali, mohou být velmi horké. Při vyjímání potravin z mikrovlnné trouby tedy postupujte opatrně. Doporučujeme používat chňapku.
- Po vyjmutí potravin z mikrovlnné trouby se ujistěte, zda jsou dvířka zavřená.

Rychlý start

- Pokud si po určitou dobu přejete ohřívat při nejvyšším výkonovém stupni, můžete použít tlačítko Quick Start/Start **(C)**.
- Stiskněte tlačítko Quick Start/Start **(C)** jedenkrát a mikrovlnka poběží po 1 minutu při plném výkonu.
- Po každém stisknutí tlačítka Quick Start/Start **(C)** se doba ohřevu zvýší o 1 minutu.

Tabulka výkonových stupňů mikrovlnky

Výkon	Vysoký	Středně vysoký	Střední	Středně nízký	Nízký
Displej ukazuje	P100	P80	P50	P30	P10

Tabulka nastavení času

Při nastavování doby ohřevu budou hodiny počítat v následujících časových intervalech.

Nastavená doba	Časové intervaly
0 - 1 minuta	5 sekund
1 - 5 minut	10 sekund
5 - 10 minut	30 sekund
10 - 30 minut	1 minuta
30 - 95 minut	5 minut

Přerušení cyklu ohřevu

- Pokud si přejete dočasně přerušit cyklus ohřevu, zatímco ohřev probíhá (například pro zamíchání ohřívaného jídla), stiskněte dveřní tlačítko **(F)**.
- Dvířka mikrovlnky se otevrou a trouba ihned přestane ohřívat.
- Pro restartování cyklu ohřevu zavřete dvířka mikrovlnky a poté stiskněte tlačítko Quick Start/Start **(C)**.

Zrušení cyklu ohřevu

- Pokud si přejete zrušit cyklus ohřevu, zatímco ohřev probíhá, stiskněte tlačítko Cancel/Stop **(E)**.
- Mikrovlnná trouba ohřev ihned zastaví, vydá zvukový signál a LED displej **(A)** se vrátí na zobrazení přesného času.
- Pro otevření dvířek mikrovlnky použijte dveřní tlačítko **(F)**.
- **Důležité**
Vnitřek mikrovlnné trouby a jídlo, které jste ohřívali, mohou být velmi horké. Při vyjímání potravin z mikrovlnné trouby tedy postupujte opatrně.
- Po vyjmutí potravin z mikrovlnné trouby se ujistěte, zda jsou dvířka zavřená.

Informační režim

- Zatímco je mikrovlnka používána, LED displej **(A)** bude odpočítávat dobu ohřevu, kterou jste nastavili.
- Pro ověření výkonového stupně, při kterém mikrovlnka ohřívá, stiskněte tlačítko mikrovlnky **(D)** a na LED displeji **(A)** se na několik sekund zobrazí výkonový stupeň.
- Pro ověření denního času stiskněte tlačítko Clock/Pre-set **(J)** a na LED displeji **(A)** na několik sekund zabliká čas.

Rozmrazování podle času

- Stiskněte tlačítko defrost by time (B) a LED displej (A) zobrazí

"dEF2".

- Pro nastavení požadované doby rozmrazení otočte nastavovacím číselníkem **(G)**.
- Stiskněte tlačítko Quick Start/Start **(C)** a vaše mikrovlnka začne s rozmrazováním jídla.

Rozmrazování podle hmotnosti

- Stiskněte tlačítko defrost by weight **(K)** a LED displej **(A)** zobrazí „dEF1“.
- Pro výběr hmotnosti potravin, kterou si přejete rozmrazit, otočte nastavovacím číselníkem **(G)**. Na LED displeji **(A)** se zobrazí písmeno „g“, které značí gramy.
- Mikrovlnná trouba automaticky vypočte dobu rozmrazování na základě hmotnosti, kterou jste vybrali.
- Stiskněte tlačítko Quick Start/Start **(C)** a vaše mikrovlnka začne s rozmrazováním jídla.

Nastavení několika fází ohřevu

- Existuje možnost nastavit mikrovlnnou troubu tak, aby během jedné doby ohřevu ohřívala při různých výkonových stupních. Najednou lze nastavit maximální počet 3 fází ohřevu.
- Stiskněte tlačítko mikrovlnky **(D)** a nastavte pomocí nastavovacího číselníku **(G)** výkonový stupeň pro první fázi ohřevu.
- Jakmile se na LED displeji **(A)** objeví první vámi požadovaný výkonový stupeň, stiskněte opět tlačítko mikrovlnky **(D)**.
- Pro nastavení požadované doby ohřevu pro první fázi otáčejte nastavovacím číselníkem **(G)**.
- Stiskněte tlačítko mikrovlnky **(D)** a poté dodržte stejný postup pro druhou fázi ohřevu a třetí fázi ohřevu, pokud jsou zapotřebí.
- Stiskněte tlačítko Quick Start/Start **(C)** a mikrovlnka bude pokračovat fázemi ohřevu, které jste nastavili.
- Pokud jste nastavili nesprávný výkonový stupeň nebo čas, stiskněte tlačítko Cancel/Stop **(E)** a LED displej **(A)** se vrátí na zobrazení přesného času.
- Na konci ohřevu vydá vaše mikrovlnná trouba zvukový signál a LED displej **(A)** se vrátí na zobrazení přesného času.

Nastavení doby ohřevu předem

- Tato funkce vám umožní nastavit časový okamžik, ve kterém se mikrovlnná trouba v budoucnu zapne.
- **Důležité**
Před použitím této funkce se musíte ujistit, zda jsou hodiny nastaveny na správný čas.
- Stiskněte tlačítko mikrovlnky **(D)** a poté pro nastavení požadovaného výkonového stupně použijte nastavovací číselník **(G)**.
- Stiskněte tlačítko mikrovlnky **(D)** znova a poté pro nastavení požadované doby ohřevu použijte nastavovací číselník **(G)**.
- **Důležité**
V tomto okamžiku nestiskejte tlačítko Quick Start/Start **(C)**, jinak mikrovlnka začne s ohřevem okamžitě.
- Stiskněte tlačítko Clock/Pre-set time **(J)**, začnou blikat číslice hodin.
- Pro nastavení času v hodinách, ve kterém si přejete, aby se mikrovlnka zapnula, použijte nastavovací číselník **(G)**.
- Stiskněte tlačítko Clock/Pre-set time **(J)** a tím potvrdíte nastavení hodin. Začnou blikat číslice minut.
- Pro nastavení času v minutách, ve kterém si přejete, aby se mikrovlnka zapnula, použijte nastavovací číselník **(G)**.
- Stiskněte tlačítko Quick Start/Start **(C)** a potvrdíte všechna nastavení.
- Po dosažení času, který jste naprogramovali, se z mikrovlnky ozve dvojnásobné pípnutí a poté trouba začne s ohřevem automaticky.
- **Důležité**
Pokud se dvířka mikrovlnky po dosažení času, který jste naprogramovali, nezavřou, ohřev nezačne.



Důležité

Ačkoli má vaše mikrovlnka funkci nastavení času předem, doporučujeme, aby mikrovlnná trouba nebyla NIKDY programována tak, aby se zapnula bez dozoru.

Funkce automatického menu

- Vaše mikrovlnná trouba má v sobě předem naprogramovaná menu, ve kterých ohřívá zvláštní druhy potravin při předem nastavených výkonových stupních a po předem nastavenou dobu.
- Pro přístup k funkci automatického menu stiskněte tlačítko auto menu **(I)**, LED displej **(A)** zobrazí "A-1".
- Pro výběr druhu potravin, kterou si přejete ohřát, otočte nastavovacím číselníkem **(G)**.
- Stiskněte tlačítko auto menu **(I)** a potvrdíte druh potravin.
- Pro výběr hmotnosti potravin, kterou si přejete ohřát, otočte nastavovacím číselníkem **(G)**. Na LED displeji **(A)** se zobrazí písmeno „g“, které značí gramy.
- Stiskněte tlačítko Quick Start/Start **(C)** a vaše mikrovlnka začne ohřívát. Symbol gramů zhasne a doba ohřevu se začne na LED displeji **(A)** odpočítávat.

Tabulka automatického menu

Menu	Hmotnost	Zobrazení
A-1 Automatický ohřev	200 g	200
	400 g	400
	600 g	600
A-2 Zelenina	200 g	200
	300 g	300
	400 g	400
A-3 Ryby	250 g	250
	350 g	350
	450 g	450
A-4 Maso	250 g	250
	350 g	350
	450 g	450
A-5 Těstoviny	50 g (se studenou vodou 450 g)	50
	100 g (se studenou vodou 800 g)	100
A-6 Brambory	200 g	200
	400 g	400
	600 g	600
A-7 Pizza	200 g	200
	400 g	400
A-8 Polévka	200 ml	200
	400 ml	400

Pojistka

- Když mikrovlnná trouba nehřeje, je možné zapnout pojistku.
- Stiskněte a podržte tlačítko Cancel/Stop **(E)** na 3 sekundy.
- Mikrovlnná trouba vydá dlouhý zvukový signál a LED displej **(A)** zobrazí symbol visacího zámku.
- Dokud nebude pojistka vypnutá, všechna tlačítka na mikrovlnce budou uzamčena.
- Pro vypnutí pojistky stiskněte a podržte tlačítko Cancel/Stop **(E)** na 3 sekundy. Mikrovlnná trouba vydá dlouhý zvukový signál a symbol visacího zámku z LED displeje **(A)** zmizí.

Pokyny pro ohřev mikrovlnnou troubou

- Pokud v mikrovlnné troubě ohříváte tekutinu, musíte do nádoby vložit rovněž čajovou lžičku. To zajistí, že tekutina nebude vřít ihned po vytažení z otvoru mikrovlnné trouby.
- Tento jev se nazývá „opožděný var“, to znamená, že tekutina může být blízko bodu varu, i když z tekutiny neodchází žádná pára nebo tekutina neublá. I když s nádobou s tekutinou třesete pouze mírně, tekutina může bez varování utéct nebo dokonce vystříknout. Může dojít k **popálení koncového uživatele**.
- Pokud mají potraviny, které ohříváte, obal nebo slupku (např. párky, rajčata, brambory atd.), obal nebo slupku propíchněte vidličkou. Tím se zajistí, že pokud se během ohřevu vytvoří pára, bude moci unikat a potravina nepraskne.
- Při ohřevu dětského jídla nesmí **nikdy** mít láhev či sklenice s obsahem jídla nasazený uzávěr nebo víčko. Po ohřevu se ujistěte, zda se jídlo ohřálo rovnoměrně tím, že jej zamícháte nebo s ním zatřesete.

Důležité

Před podáváním jídla dítěti musíte zkontrolovat teplotu jídla.

- Při ohřevu potravin v mikrovlnné troubě se teplo přenáší do nádoby, ve které nebo na které se jídlo nachází. Při vyjímání věcí z mikrovlnky **vždy** používejte chňapku.
- Ujistěte se, že jídlo neohříváte příliš dlouho nebo při velmi vysokém výkonovém stupni. To by mohlo způsobit vysychání určitých povrchů jídla nebo dokonce zapálení.
- Ve vaší mikrovlnné troubě byste neměli používat keramické nebo porcelánové nádobí nebo porézní hliněné nádobí. Toto nádobí by mohlo absorbovat vlhkost z jídla, které se ohřívá, což by mohlo způsobit nárůst tlaku a nádobí zničit.

- Pokud zahříváte určitou potravinu a tekutinu, bude se odpařovat vlhkost a může se objevit kondenzace. To nesignalizuje, že je zařízení vadné a lze to zvláště zpozorovat, pokud je okolní teplota v místnosti vysoká.
- **Důležité**
Kondenzát otřete měkkou tkaninou, jakmile dokončíte ohřev mikrovlnnou troubou.
- Po dokončení ohřevu nechejte jídlo na pár minut stát. Tomu se říká „doba odstání“ a umožní se tím rovnoměrné rozložení tepla vytvořeného během ohřevu mikrovlnkou po celém jídle.

Materiály, které můžete používat v mikrovlnné troubě

Materiál	Poznámky
Hliníková fólie	Používá se pouze jako ochranný kryt. Malé hladké kusy lze použít pro zakrytí tenkých částí masa nebo drůbeže, aby se zamezilo jejich převaření. Pokud je fólie příliš blízko stěnám otvoru, může dojít k jiskření. Fólie by se měla nacházet alespoň 2,5 cm od stěn otvoru.
Hnětací nádobí	Dodržujte pokyny výrobce. Spodní část hnětacího nádobí musí mít nad talířem tloušťku alespoň 5 mm. Nesprávné použití může zapříčinit prasknutí talíře.
Stolní nádobí	Pouze bezpečné pro použití v mikrovlnce. Dodržujte pokyny výrobce. Nepoužívejte naprasklé nebo otlučené nádobí.
Skleněné džbány	Vždy odstraňte víčko. Použijte pouze pro mírný ohřev jídla. Většina skleněných džbánů neodolává teplotám a může prasknout.
Skleněné nádobí	Používejte pouze tepelně odolné skleněné nádobí do trouby. Ujistěte se, že neobsahuje kovovou obruš. Nepoužívejte naprasklé nebo otlučené nádobí.
Varné sáčky do trouby	Dodržujte pokyny výrobce. Neuzavírejte kovovou smyčkou. Do sáčku udělejte zářezy, abyste páru nechali unikat.
Papírové talíře a šálky	Používejte pro krátkodobé vaření/ohřev. Během úpravy pokrmů nenechávejte troubu bez dozoru.
Papírové utěrky	Použijte pro zakrytí ohřívání potraviny a absorpci tuku. Používejte pod dozorem a pouze pro krátkodobou úpravu.
Pergamenový papír	Používejte jako obal pro zabránění cákání nebo jako obal pro vaření v páře
Umělá hmota	Pouze bezpečné druhy pro použití v mikrovlnce. Dodržujte pokyny výrobce. Musí být označena jako „bezpečná do mikrovlnné trouby“. Některé plastové nádoby změknou, když se jídlo uvnitř nich zahřeje. „Varné sáčky“ a těsně uzavřené plastové sáčky by měly být rozříznuty, propíchnuty nebo odvětrány, jak

	je popsáno na obale.
Silonový sáček	Pouze bezpečné pro použití v mikrovlnce. Použijte pro zakrytí jídla během ohřevu pro uchování vlhkosti. Nedovolte, aby se silonový sáček jídla dotýkal.
Teploměry	Pouze bezpečné pro použití v mikrovlnce. Teploměry pro měření teploty masa a cukrovinek.
Voskovaný papír	Používejte jako obal pro zabránění cákání a pro zadržení vlhkosti.

Materiály, které nesmí být umísťovány do mikrovlnné trouby

Materiál	Poznámky
Hliníkový tácek	Může způsobit jiskření. Přeneste jídlo na nádobí bezpečné pro použití v mikrovlnné troubě.
Krabice na potraviny s kovovou rukojetí	Může způsobit jiskření. Přeneste jídlo na nádobí bezpečné pro použití v mikrovlnné troubě.
Kovové náčiní nebo náčiní s kovovou obrubou	Kov tvoří štít pro potraviny před mikrovlnnou energií. Kovová obruba může způsobit jiskření.
Kovové zkroucené proužky	Mohou způsobit jiskření a mohly by v troubě způsobit požár.
Papírové sáčky	Mohou v troubě způsobit požár.
Pěna z plastu	Pěna z plastu může roztát nebo znečistit tekutinu uvnitř, pokud je vystavena vysoké teplotě.
Dřevo	Dřevo se může při použití v mikrovlnné troubě vysušit a může se štěpit nebo praskat.

Čištění a údržba



Čištění musí být prováděno, pouze pokud je trouba chladná.

Přístroj by měl být před započetím jakéhokoli čištění odpojen ze síťového napájení.

Exteriér přístroje

- Přední část přístroje přetřete měkkou tkaninou navlhčenou teplou vodou s přídavkem malého množství jaru.
- Pro čištění předního povrchu mikrovlnné trouby **nepoužívejte** abrazivní čisticí prostředky nebo ostré předměty

Interiér přístroje

- Interiér přístroje přetřete měkkou tkaninou navlhčenou teplou vodou s přídavkem malého množství jaru.

- Věnujte zvláštní pozornost těsnění dveří a okolní oblasti.
- Pro čištění vnitřku mikrovlnné trouby **nepoužívejte** abrazivní čisticí prostředky nebo ostré předměty.

Talíř a podpěra talíře

- Skleněný talíř a kruhová podsada talíře by měly být za účelem čištění z mikrovlnky vyjmuty po každém použití.
- Očistěte skleněný talíř a kruhovou podsadu talíře v teplé vodě s přídavkem malého množství jaru.

Všeobecné rady pro čištění

- **Důležité**
Kondenzát otřete měkkou tkaninou, jakmile dokončíte používání mikrovlnné trouby.
- Abyste z vnitřku mikrovlnné trouby odstranili zápachy, ohřívejte uvnitř šálek vody s několika lžicemi citrónové šťávy.
- Mikrovlnku důkladně očistěte před jejím použitím poprvé a po každém použití. Tím zabráníte připečení zbytků jídel na interiér trouby. Po několikerém připečení zbytků bude daleko složitější je odstranit.
- Povrchy trouby **nikdy** nečistěte parou.
- Pokud na vašem zařízení používáte určitý druh čisticího prostředku na čištění trub, musíte u výrobce čisticího prostředku ověřit, zda je vhodný pro použití u vašeho zařízení.
- **Poškození, které je způsobeno na přístroji čisticím prostředkem, nebude firmou Baumatic opraveno zdarma, i když je zařízení v záruční lhůtě.**

Instalace



Instalace musí být provedena příslušně kvalifikovanou osobou v souladu s platnými verzemi následujících předpisů.

- Příslušné předpisy a Bezpečnostní normy nebo evropské normy, které je nahrazují.
- **Stavební předpisy**
- **Stavební normy** (vydané v příslušné zemi!)
- **Elektrotechnické předpisy**
- **Předpisy o elektřině při práci.**

Elektrické připojení



Vaše mikrovlnka je určena pro vestavbu a permanentní instalaci.

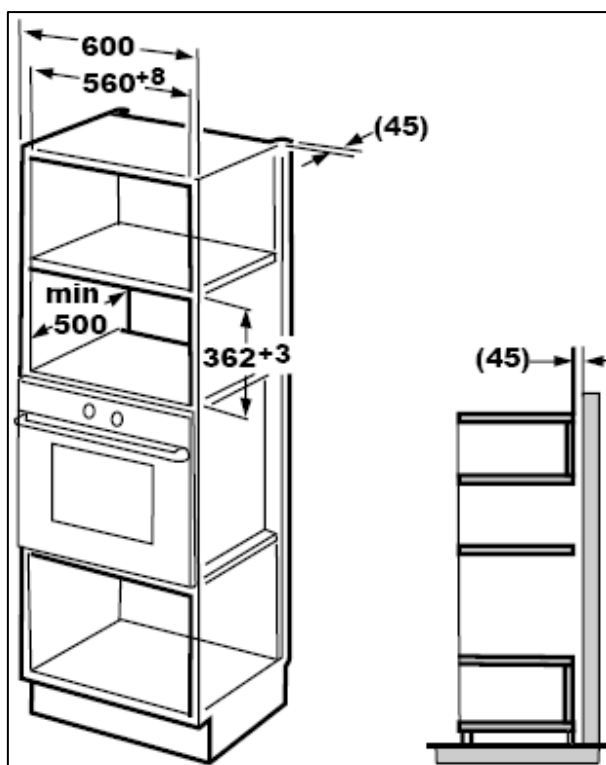
- Před vlastním připojením spotřebiče se ujistěte, že hodnota napájecího napětí, uvedená na typovém štítku, je stejná jako hodnota napětí vašeho síťového zdroje.
- **Varování**
Toto zařízení musí být uzemněno.
- Toto zařízení je dodáváno s lisovanou zástrčkou, která musí být připojena do uzemněné zásuvky.
- Bude-li v budoucnu v zástrčce zapotřebí vyměnit pojistku, je **nutno** použít 16 A pojistku.
- Pokud uzemněná zásuvka nebude přístupná po instalaci přístroje, potom musí být mikrovlnka zapojena do dvoupólové odbočné zásuvky opatřené vypínačem a pojistkou s oddělením kontaktů 3 mm a umístěna na snadno přístupné místo vedle zařízení. Odbočná zásuvka musí být stále přístupná, i když je mikrovlnka umístěna ve skříni.
- Vodiče v napájecím kabelu jsou barevně označeny takto:
Hnědý pod proudem
Modrý nulový
Žlutozelený uzemňovací
- Jelikož barvy vodičů v napájecím kabelu zařízení nemusí odpovídat barevným označením uvedeným na svorkách v odbočné krabici, postupujte prosím následovně:

- **Hnědý vodič** musí být zapojen na svorku označenou „L“ (live – pod napětím) nebo zbarvenou **červeně**.
 - **Modrý vodič** musí být zapojen na svorku označenou „N“ (neutral - nulový) nebo zbarvenou **černě**.
 - **Žlutozelený vodič** je nutno připojit ke svorce označené písmenem „E“ (uzemnění), symbolem země nebo ke svorce označené **žlutozeleně**.
- o Když je zapojení dokončeno, neměly by se vyskytovat zabloudilé dráty nebo ustrížené dráty. Svorka kabelu musí být zajištěna nad vnějším krytem.
 - o Zlomené nebo poškozené napájecí kabely musí být vyměněny pouze odpovídajícím způsobem kvalifikovanou osobou. Pro výměnu musí být použit napájecí kabel podobného typu.



Před začátkem instalace vašeho zařízení zkontrolujte, zda nejeví známky poškození (na vnější či vnitřní straně mikrovlnky) a zda se uvnitř otvoru nenacházejí žádné obalové materiály či příslušenství. Odstraňte ochrannou fólii na mikrovlnce.

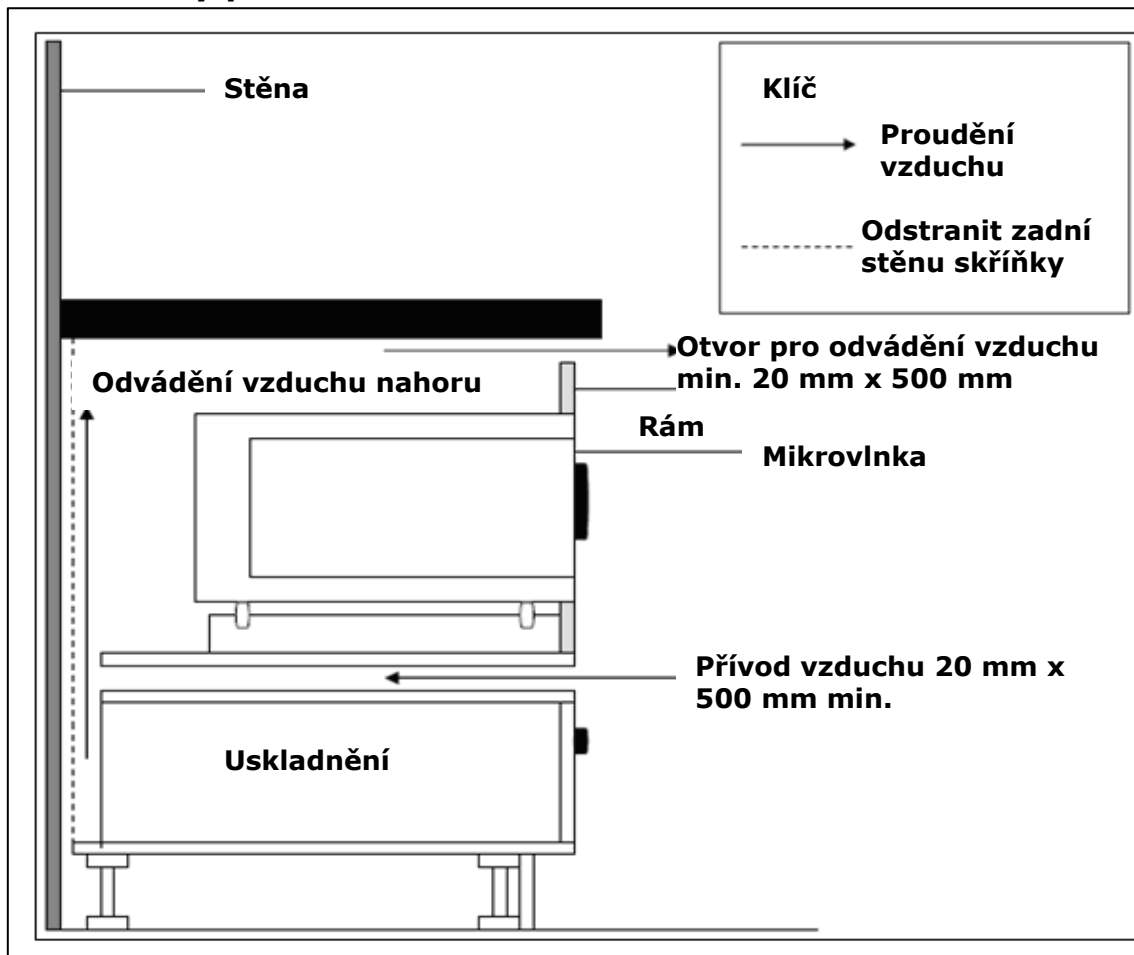
Požadavky na otvor a ventilaci



- o Diagram výše znázorňuje požadavky na otvor a ventilaci, které jsou zapotřebí pro vestavění přístroje do skříňové jednotky.
- o Ověřte, zda byl odstraněn zadní panel skříňové jednotky nábytku.

- Tato trouba může být instalována bez dodatečných vyřezaných ventilačních otvorů ve skříňové jednotce. Výřez pro ventilaci uvedený na obrázku **musí** však být přítomen, jinak nemusí mikrovlnka fungovat správně.
- Nezakrývejte ventilační otvory nebo sací hrdla.

Požadavky pro nevestavnou instalaci



Upozornění

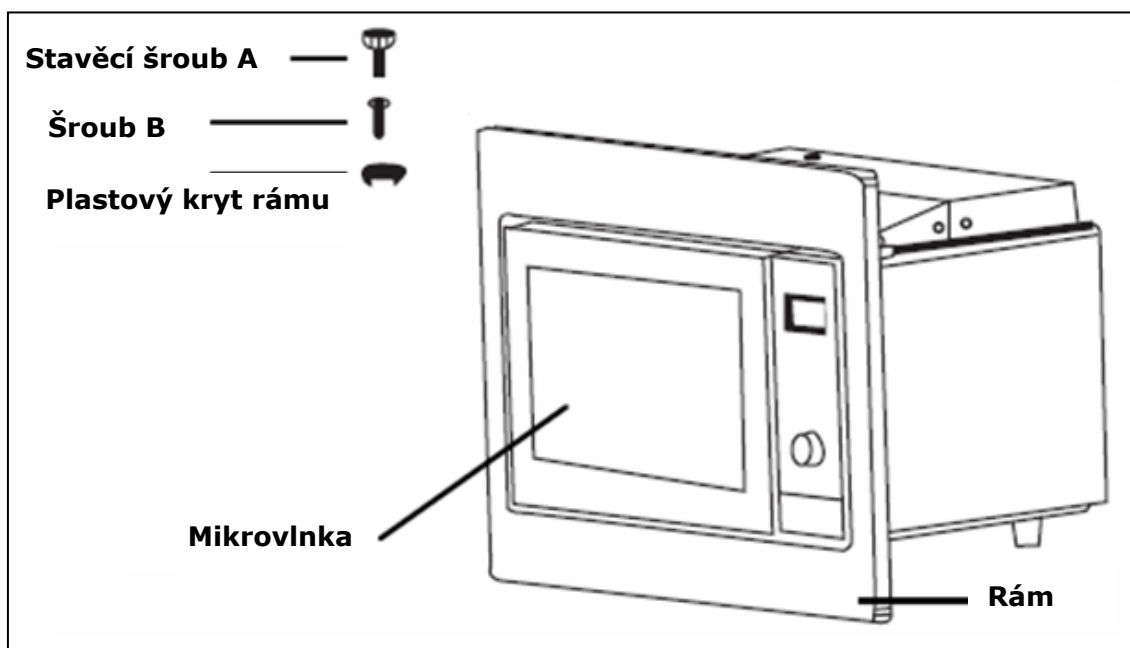
Baumatic neschvaluje žádné jiné metody nevestavné instalace mikrovlnky.

- Zadní stěna skříňové jednotky **musí** být odstraněna, aby zde umožnila správnou míru ventilace.
- Ventilační mezery pod podpěrnou policí a pod pracovní plochou **musí** být zachovány.
- Nad mikrovlnkou **nesmí** být indukční varný panel.
- Pod mikrovlnkou není zapotřebí skladovací přihrádka; na obrázku výše je znázorněna čistě jako příklad.
- **Varování**
Mikrovlnka se během činnosti zahřeje; je třeba dávat pozor, aby se náhodně nedostala do kontaktu s vnějším

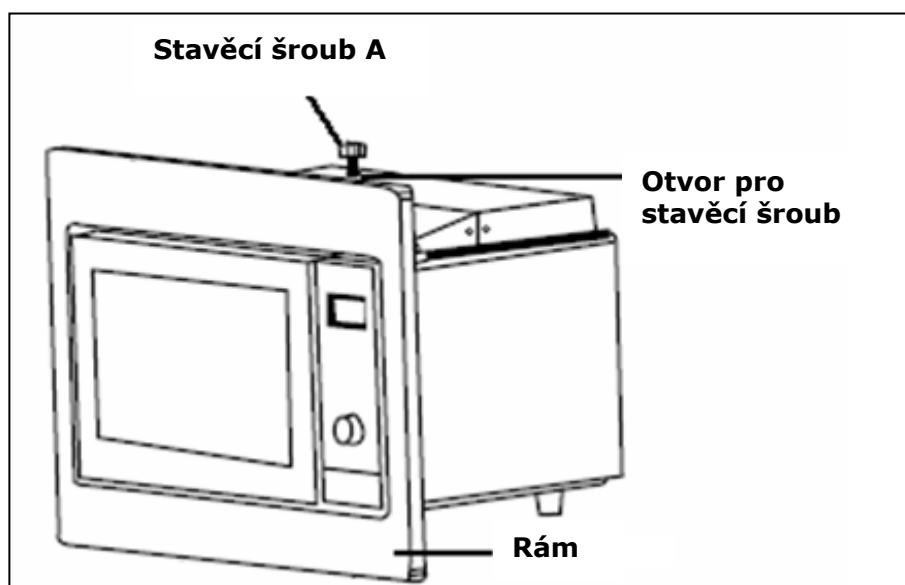
povrchem.

- **Varování**
Děti se nesmí k zařízení přibližovat bez dozoru.

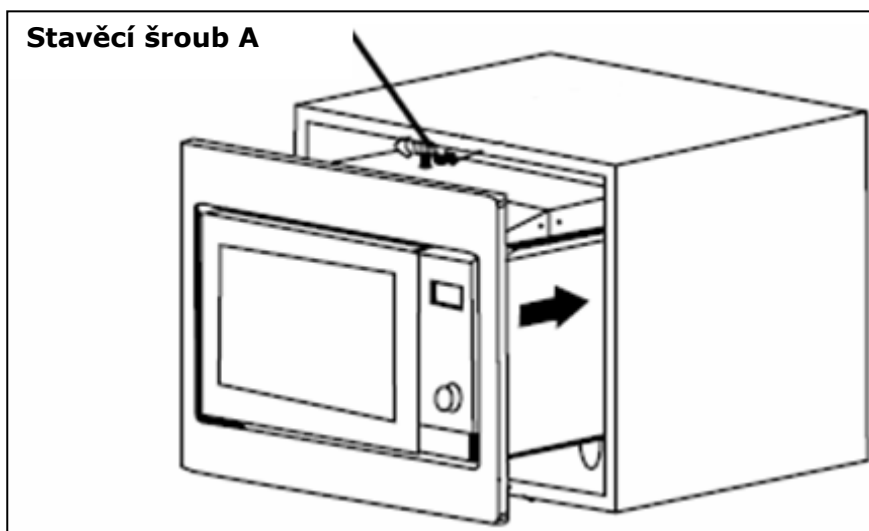
Dodané instalační součásti



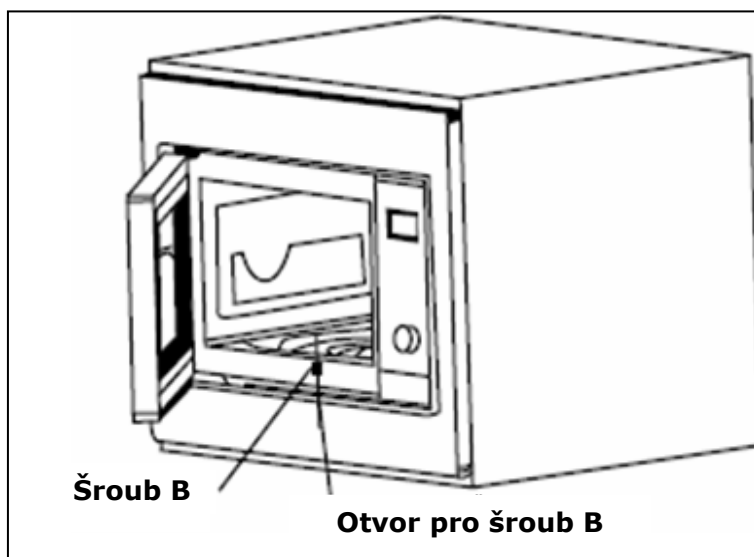
Instalace trouby do skříňové jednotky



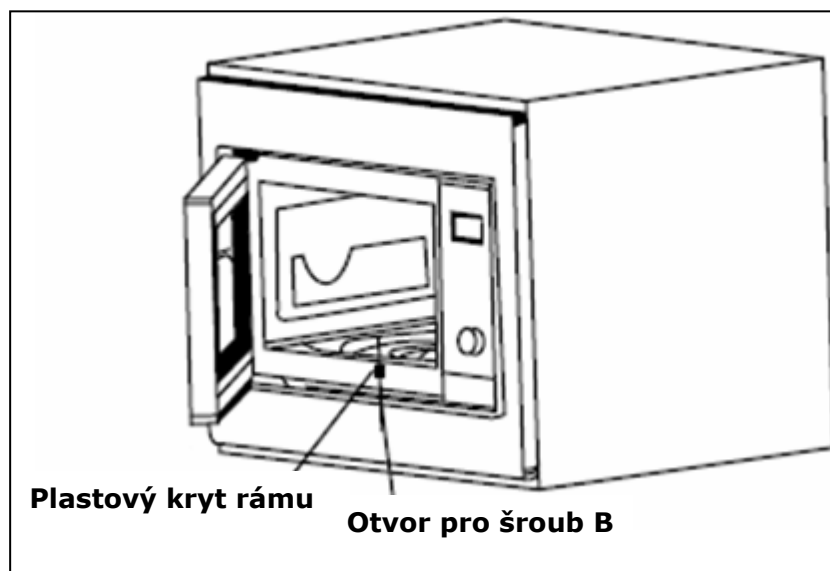
- V horní části mikrovlňky vsadte stavěcí šroub A do otvoru pro stavěcí šroub. V této fázi stavěcí šroub A úplně neutahujte.



- Umístěte mikrovlnku do skříňové jednotky.
- **Upozornění**
Nevtlačujte mikrovlnku zcela do skříňové jednotky, v této fázi instalace musíte mít stále přístup ke stavěcímu šroubu A.
- Otáčejte stavěcím šroubem A a zajistěte, aby mezi stavěcím šroubem A a spodní částí horního povrchu skříňové jednotky byla mezera 1 mm.
- Zatlačte mikrovlnku úplně do skříňové jednotky.
- **Upozornění**
Dávejte pozor, abyste nezachytili nebo nezaузlovali napájecí kabel.



- Otevřete dvířka mikrovlnky a určete polohu otvoru pro šroub B. Pro upevnění mikrovlnky ke skříňové jednotce použijte šroub B.



- Použijte plastový kryt rámu a umístěte jej na otvor pro šroub B.

Můj spotřebič nepracuje správně

Mikrovlnka se nezapíná

- Zkontrolujte, zda bylo zařízení připojeno správně ke zdroji napájení.
- Zkontrolujte, zda se pojistka v lisované zástrčce nespálila.
- Zkontrolujte, zda se pojistky v pojistkové skříni nespálily.
- Pokud se pojistky spalují pravidelně, potom bychom doporučovali poradit se s kvalifikovaným elektrotechnikem.
- Zkontrolujte, zda nedošlo k výpadku elektrického proudu.

Mikrovlnka nezačíná ohřívat

- Zkontrolujte, zda jsou dvířka správně zavřená.
- Zkontrolujte, zda jsou dveřní těsnění a okolní oblast čisté.
- Zkontrolujte, zda jste stiskli tlačítko Quick Start/Start.

Talíř se neotáčí

- Zkontrolujte, zda je hřídel talíře připojena správně k hnacímu motoru.
- Zkontrolujte, zda není nádobí v troubě větší než skleněný talíř.
- Zkontrolujte, zda potravina, kterou ohříváte, nepřesahuje přes skleněný talíř.

- Zkontrolujte, zda se pod talířem nenachází nic, co by mu zabraňovalo v jeho otáčení.

Mikrovlnka se nevypíná

- Izolujte mikrovlnku od síťového napájení a poté kontaktujte Servisní oddělení Baumatic.

Vnitřní žárovka nesvítí

- Kontaktujte telefonicky Servisní oddělení Baumatic. Vnitřní žárovku může vyměnit pouze proškolený servisní technik.

Jídlo se neohřívá správně

- Zkontrolujte, zda jsou výkonový stupeň a doba ohřevu, které jste nastavili, vhodné pro jídlo, které ohříváte.
- Pokud ohříváte dvojnásobné množství jídla, potom budete běžně potřebovat téměř dvojnásobnou dobu ohřevu.
- Pokud je jídlo, které jste vložili do otvoru, studenější než normálně, potom bude pravděpodobně nutné zvýšit výkonový stupeň a dobu ohřevu.

V troubě se hromadí kondenzát

- Pára a kondenzát jsou přirozeným vedlejším produktem při ohřevu v mikrovlnce.
- Nenechávejte jídlo v troubě, aby se ochladilo poté, co bylo ohřáté, a trouba byla vypnutá.
- Tam, kde je to praktické, používejte při ohřevu pro snížení množství vytvořené kondenzace zakrytou nádobu.
- Otřete veškerou kondenzaci, která se vytvořila, jakmile se jídlo přestane ohřívát.



Důležité

Jestliže se zdá, že Váš spotřebič nefunguje správně, odpojte ho ze sítě a kontaktujte servisní oddělení firmy Baumatic na telefonním čísle 800 185 263.

Nepokoušejte se sami přístroj opravit.

Mějte na vědomí, že pokud je technik požádán o zásah v záruční lhůtě a zjistí, že problém nevznikl ze strany spotřebiče, může Vám být naúčtován jeho výjezd.

Spotřebič musí být přístupný tak, aby technik mohl provést náležitou opravu. Jestliže se technik obává poškození spotřebiče nebo Vaší kuchyně z důvodu způsobu instalace spotřebiče, opravu neprovede.

To se týká i situací, kdy jsou spotřebiče obloženy

obkladačkami, utěsněné těsnícím materiálem, nebo jsou zepředu zahrazeny dřevěnými překážkami, např. soklem. Dále také v případě, že byla provedena jakákoli jiná instalace než podle specifikace firmy Baumatic.

Detailní informace o Záručních podmínkách najdete na webových stránkách společnosti Baumatic www.baumatic.cz – www.baumatic.com nebo se obraťte na svého prodejce.