

**Návod k obsluze pro Váš
přístroj Baumatic
BO600BL/SS/W, BO608SS
60cm statická trouba
BO612BL/SS/W
60cm vestavná horkovzdušná trouba
BO624SS, BO632SS
60cm vestavná multifunkční trouba**




Baumatic®

You will be mine ...

POZNÁMKA: Tento návod s pokyny pro uživatele obsahuje důležité informace včetně bodů k bezpečnosti a instalaci, které Vám umožní plně využít vlastnosti Vašeho spotřebiče. Uchovejte jej prosím na bezpečném místě, aby byl snadno přístupný pro budoucí použití jak pro Vás, tak i pro osoby, které nejsou seznámeny s provozem tohoto spotřebiče.

Ochrana životního prostředí

LIKVIDACE ODPADU

Roztřídte odpad podle různých materiálů (kartón, polystyrén, atd.) a zlikvidujte jej podle místních předpisů (zákon č.185/2001 Sb. o odpadech §18 a 19 a vyhláška č.338/97 Sb. §16).

Spotřebič i jeho části předejte po skončení jejich životnosti do sběrných surovin (§ 16 a 17 vyhláška č. 338/97 Sb.).

Tento spotřebič je určen jenom pro použití v domácnosti.

Vážený zákazníku,

děkujeme Vám, že jste si vybral náš výrobek.

Prosíme, abyste si pozorně přečetl Návod na obsluhu, což Vám pomůže správně používat spotřebič. Prosíme, uschovejte si ho pro budoucí potřebu.

Protože Baumatic neustále vylepšuje své produkty, vyhrazuje si právo učinit změny, které budou považovány za nevyhnutelné, bez upozornění v této Příručce.

ZÁRUKA

Na Váš nový spotřebič poskytujeme 24-měsíční záruku.

Upozornění

Na Záručním listě si nechte potvrdit datum instalace a uvedení do provozu.

Prosím uschovejte si také účet o zaplacení za spotřebič/fakturu.

Tato dokumentace bude od Vás požadována servisním technikem při záruční opravě.

Instalaci spotřebiče svěřte odborné firmě, organizaci k tomu oprávněné. V opačném případě Vaše právo na bezplatné odstranění závady zaniká.

POPRODEJNÍ SERVIS

Vysoká kvalita a vyspělá technologie našich spotřebičů zaručuje jejich bezchybný provoz.

Avšak dojde-li k závadě, pokuste se odstranit ji zkontrolováním, zda jste postupovali podle pokynů uvedených v tomto návodu.

V případě potřeby odborné technické pomoci prosíme, kontaktujte naše servisní středisko:

Telefon 800 185 263

**v pracovní dny od 9.00 do 17.00 hod. nebo na
www.baumatic.cz**

Prosíme, abyste měli připravené po ruce následující údaje:

- typ výrobku / model
- sériové číslo
- datum zakoupení spotřebiče

Poznámka

Tato příručka s pokyny pro uživatele obsahuje důležité informace, včetně bezpečnostních a instalačních pokynů, které Vám umožní získat z Vašeho spotřebiče maximální výkon. Uchovávejte ji na bezpečném místě tak, aby byla snadno dostupná pro budoucí použití.

Obsah

Ochrana životního prostředí	1
Důležité bezpečnostní informace	4
Specifikace	7
BO600BL/SS/W	7
Rozměry výrobku	7
Rozměry otvoru pro vestavění	7
Specifikace produktu	7
Standardní příslušenství	7
Volitelné příslušenství	7
Podrobnosti o příkonu	7
BO612BL/SS/W	8
Rozměry výrobku	8
Rozměry otvoru pro vestavění	8
Specifikace produktu	8
Standardní příslušenství	8
Volitelné příslušenství	8
Podrobnosti o příkonu	8
BO624SS	9
Rozměry výrobku	9
Rozměry otvoru pro vestavění	9
Specifikace produktu	9
Standardní příslušenství	9
Volitelné příslušenství	9
Podrobnosti o příkonu	9
BO632SS	10
Rozměry výrobku	9
Rozměry otvoru pro vestavění	9
Specifikace produktu	9
Standardní příslušenství	9
Volitelné příslušenství	9
Podrobnosti o příkonu	9
Ochlazovací ventilátor	10
Ovládací panel	11
Před prvním použitím	12
Volba funkce trouby	13
Funkce trouby	13
Knoflík pro regulaci termostatu	14
Provozní světlo trouby	14
Pokyny pro pečení	15
Použití minutky	15
Čištění a údržba	16
Výměna žárovky v troubě	17
Odmontování dvířek trouby za účelem vyčištění	18
Vyjmutí vnitřního skla dvířek trouby pro účely čištění	19
Instalace	20
Umístění spotřebiče	22
Požadavky na větrání	23
Instalace trouby do skříňové jednotky	24
Můj spotřebič nefunguje správně	25

Důležité bezpečnostní informace



Pro Baumatic je nejdůležitější Vaše bezpečnost. Rozhodně si tuto příručku přečtete **před** zahájením vlastní instalace nebo používáním tohoto spotřebiče. Pokud Vám nejsou některé informace, uvedené v této příručce, jasné, kontaktujte prosím technické oddělení Baumatic.

Všeobecné informace

- Tento spotřebič je určen pro použití v domácnosti a může být vestavěn do běžné kuchyňské linky či bytového vybavení.
- **Důležité**
Okolní nábytek nebo bytové vybavení a všechny materiály použité při instalaci **musí** být schopny odolat při provozu spotřebiče minimální teplotě 85°C nad okolní teplotou v místnosti, kde jsou umístěny.
- Materiály a použitá lepidla musí odolávat vyšším teplotám, odpovídajícím normě ČSN – EN60335-2-6. Materiály a lepidla, které neodpovídají uvedené normě se mohou zdeformovat nebo odlepit. V případě nedodržení tohoto upozornění Baumatic nenese jakoukoli odpovědnost za způsobené škody.
- Určité typy kuchyňského nábytku z vinylu či laminátu jsou zvláště náchylné k poškození teplem nebo ke změnám barvy při teplotách nižších než jsou výše uvedené hodnoty.
- Za poškození způsobená spotřebičem instalovaným v rozporu s tímto teplotním limitem nebo umístěním okolního nábytku do vzdálenosti menší než 4 mm od spotřebiče **odpovídá vlastník spotřebiče**.
- Použití tohoto spotřebiče k jakémukoli jinému účelu či v jakémkoli jiném prostředí bez výslovného souhlasu firmy Baumatic ruší platnost veškerých nároků na záruku.
- U Vašeho nového spotřebiče je záruka na elektrické a mechanické vady s několika výjimkami stanovenými v Záručních podmínkách Baumatic. Výše uvedené nemá vliv na Vaše zákonná práva.
- **Opravy smí provádět pouze servisní technici firmy Baumatic, nebo pracovník jejího autorizovaného servisu.**

Varování a bezpečnostní pokyny

- Tento spotřebič je v souladu s platnou evropskou legislativou v oblasti bezpečnosti. Baumatic zdůrazňuje, že tato skutečnost nevylučuje fakt, že povrchy spotřebiče se **během**

provozu zahřívají a zůstávají horké i po ukončení provozu.

Bezpečnost dětí

- Baumatic důrazně doporučuje, aby batolata a malé děti nebyly pouštěny do blízkosti spotřebiče a nebylo jim dovoleno dotýkat se spotřebiče, a to **kdykoliv**.
- Je-li nutné, aby se mladší členové rodiny pohybovali v kuchyni, mějte je stále pod bedlivým dohledem.

Obecná bezpečnost

- **Neumísťujte** na dveře trouby těžké předměty a neopírejte se o dveře, jsou-li otevřené. Mohlo by dojít k poškození závěsů dveří.
- **Nenechávejte** zahřátý olej či tuk bez dozoru – nebezpečí požáru.
- **Nepokládejte** pánve či pečící plechy přímo na dno prostoru pro troubu, nebo ho vyložte hliníkovou fólií.
- **Nedovolte**, aby se součásti elektrického příslušenství nebo kabely dostaly do kontaktu s částmi spotřebiče, které se zahřívají.
- **Nepoužívejte** spotřebič k vytápění místnosti, kde se nachází, ani k sušení oděvů.
- **Neinstalujte** spotřebič do blízkosti závěsů nebo čalouněného nábytku.
- **Nesnažte se** zdvihát či posouvat pečící pomůcky pomocí dveří trouby nebo madla z důvodu rizika poškození spotřebiče nebo újmy na zdraví.

Čištění

- Čistěte troubu v pravidelných intervalech.
- Při používání i čištění spotřebiče postupujte s mimořádnou opatrností.
- **Důležité**
Před zahájením čištění je nutné vypojit spotřebič ze sítě.

Instalace



Instalace tohoto spotřebiče musí být provedena adekvátně kvalifikovanou osobou v souladu s pokyny výrobce.

- Baumatic odmítá nést odpovědnost za újmu na zdraví osob či majetkové škody způsobené

nesprávným používáním nebo instalací tohoto spotřebiče.

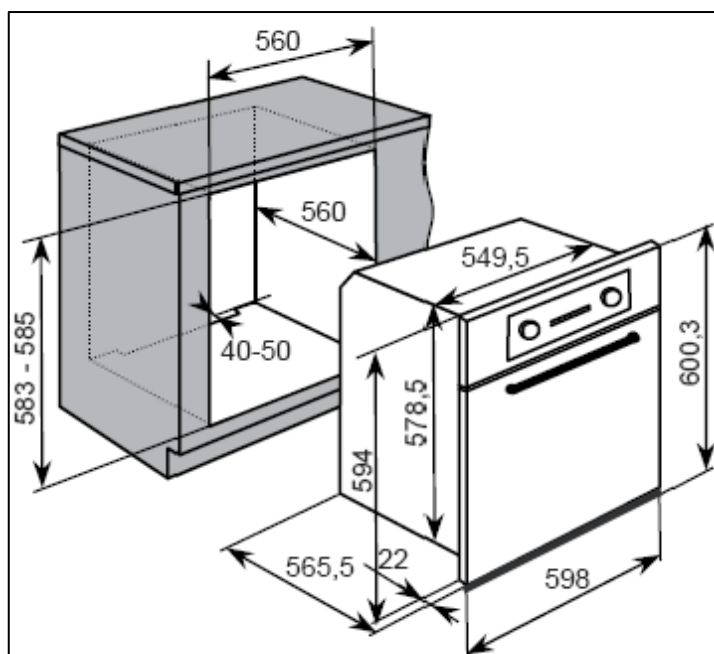
- Při používání spotřebiče vzniká teplo, pára a vlhkost. Dbejte proto zvýšené opatrnosti a zajistěte dostatečné větrání místnosti. Používání spotřebiče po delší dobu může vyžadovat dodatečné odvětrávání.
- Máte-li pochybnosti o potřebném rozsahu odvětrávání, obraťte se na kvalifikovaného technika, který spotřebič instaloval.

Prohlášení o shodě

- Co se týče částí spotřebiče přicházejících do kontaktu s potravinami, vyhovuje tento spotřebič požadavkům evropské směrnice 89/109, resp. vyhlášce č. 108 z 25/01/92 v rámci italské legislativy.
 - **CE:** Spotřebič je v souladu s evropskými směrnicemi 89/336/EEC, 93/68/EEC, 73/23/EEC a pozdějšími úpravami a směrnicí „RoHS“ 2002/95/CE.*
 - Výrobce prohlašuje, že trouba byla vyrobena za použití povolených materiálů a vyžaduje, aby spotřebič byl instalován v souladu s platnými normami. Tento spotřebič je určen pouze k používání v domácnosti, a to zkušenou osobou.
- * Směrnice RoHS znamená "omezení používání některých nebezpečných látek v elektrických a elektronických zařízeních". Tato směrnice zakazuje uvádět na trh v rámci EU nové elektrické a elektronické výrobky obsahující olovo, kadmium, rtuť, šestimocný chróm a samozhášivé přísady polybromovaný bifenyl (PBB) a polybromovaný difenyléter (PBDE).

Specifikace

BO600BL/SS/W



Rozměry výrobku

Výška: 600,3 mm

Šířka: 598 mm

Hloubka: 565,5 mm

Rozměry otvoru pro vestavění

Výška: 583 mm -

585 mm

Šířka: 560 mm

Hloubka: 560 mm

Specifikace produktu

- Statická trouba se 4 funkcemi
- **Třída energetické účinnosti: A**
- **Kapacita trouby: Celkový hrubý objem: 68 litrů**
Užitný objem: 61 litrů
- Ochlazovací ventilátor
- Termostatem ovládaný gril
- Odnímatelné dveře z dvojitého skla
- Odnímatelná vnitřní skleněná dvířka

Standardní příslušenství

- Smaltovaný plech na odkapávání vybavený držadlem
- Bezpečnostní rošt
- Trojnožka

Volitelné příslušenství

- Pizza kámen BPS2

Podrobnosti o příkonu

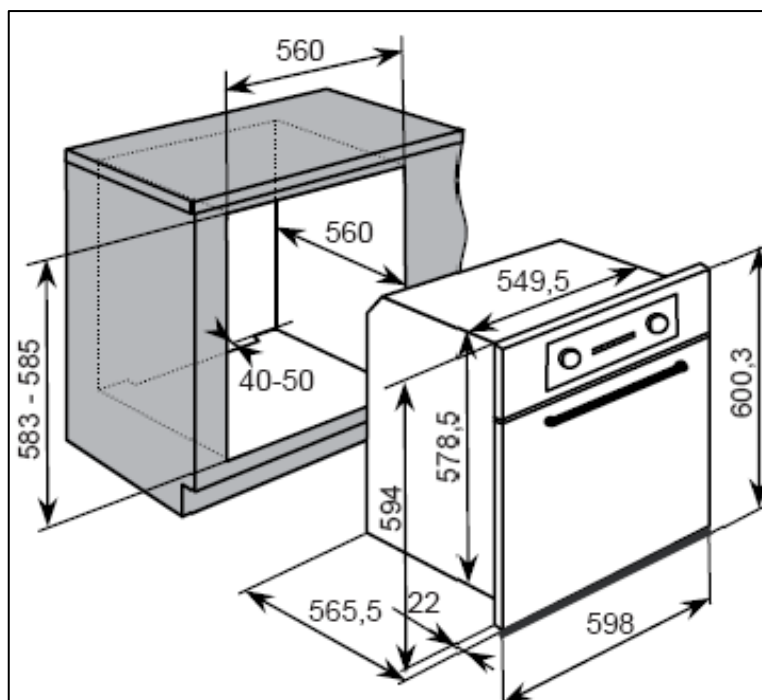
Jmenovité napětí: 230 V 50 Hz

Připojení napájení: 16 A

Maximální jmenovité vstupy: 1,95 kW - 2,30 kW

Síťový přívodní vodič: 3 x 1,5 mm²

BO608SS, BO612BL/SS/W



Rozměry výrobku

Výška: 600,3 mm

Šířka: 598 mm

Hloubka: 565,5 mm

Rozměry otvoru pro vestavění

Výška: 583 mm - 585 mm

Šířka: 560 mm

Hloubka: 560 mm

Specifikace produktu

- Horkovzdušná trouba se 4 funkcemi
- **Třída energetické účinnosti: A**
- **Kapacita trouby:** **Celkový hrubý objem: 68 litrů**
Užitný objem: 61 litrů
- Minutka
- Ochlazovací ventilátor
- Termostatem ovládaný gril
- Odnímatelné dveře z dvojitého skla
- Odnímatelná vnitřní skleněná dvířka

Standardní příslušenství

- Smaltovaný plech na odkapávání vybavený držadlem
- Bezpečnostní rošt
- Trojnožka

Volitelné příslušenství

- Pizza kámen BPS2

Podrobnosti o příkonu

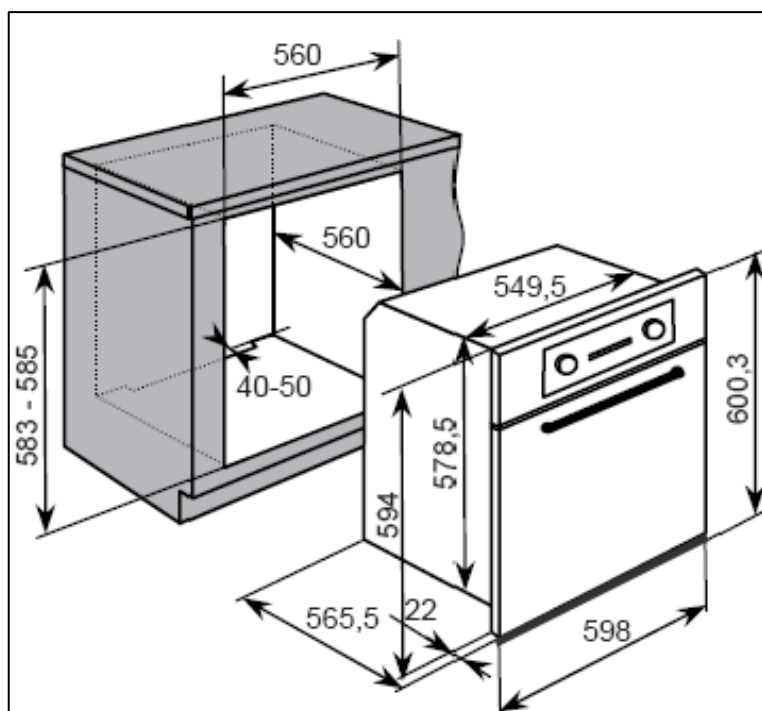
Jmenovité napětí: 230 V 50 Hz

Připojení napájení: 16 A

Maximální jmenovité vstupy: 1,55 kW – 1,80 kW

Síťový přívodní vodič: 3 x 1,5 mm

BO624SS



Rozměry výrobku

Výška: 600,3 mm

Šířka: 598 mm

Hloubka: 565,5 mm

Rozměry otvoru pro vestavění

Výška: 583 mm - 585 mm

Šířka: 560 mm

Hloubka: 560 mm

Specifikace produktu

- Multifunkční trouba s 5 funkcemi
- **Třída energetické účinnosti: A**
- **Kapacita trouby: Celkový hrubý objem: 68 litrů**
Užitný objem: 61 litrů
- Minutka
- Ochlazovací ventilátor
- Termostatem ovládaný gril
- Odnímatelné dveře z dvojitého skla
- Odnímatelná vnitřní skleněná dvířka

Standardní příslušenství

- Smaltovaný plech na odkapávání vybavený držadlem
- Bezpečnostní rošt
- Trojnožka

Volitelné příslušenství

- Pizza kámen BPS2

Podrobnosti o příkonu

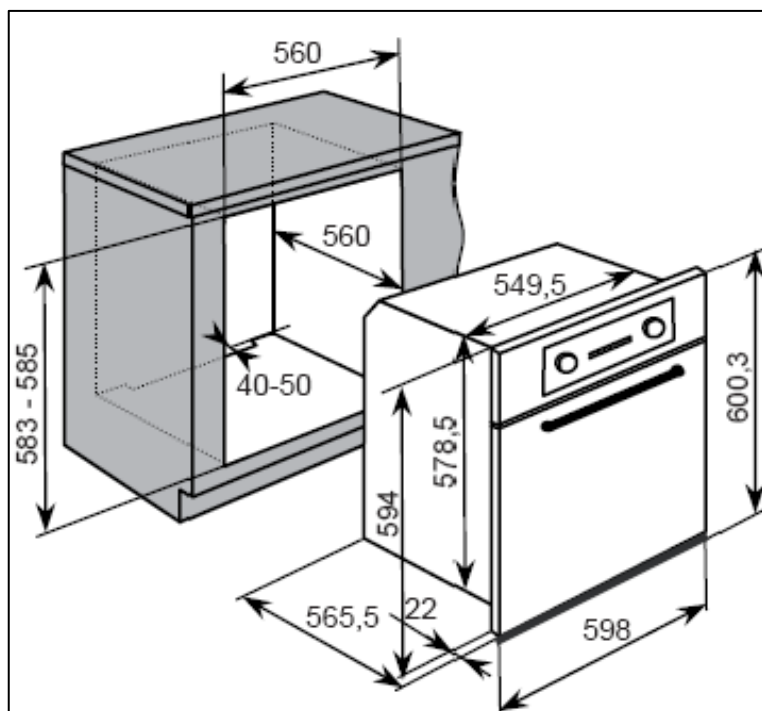
Jmenovité napětí: 230 V 50 Hz

Připojení napájení: 16 A

Maximální jmenovité vstupy: 1,95 kW - 2,30 kW

Síťový přívodní vodič: 3 x 1,5 mm²

B0632SS



Rozměry výrobku

Výška: 600,3 mm

Šířka: 598 mm

Hloubka: 565,5 mm

Rozměry otvoru pro vestavění

Výška: 583 mm - 585 mm

Šířka: 560 mm

Hloubka: 560 mm

Specifikace produktu

- Multifunkční trouba se 7 funkcemi
- **Třída energetické účinnosti: A**
- **Kapacita trouby:** **Celkový hrubý objem: 68 litrů**
Užitný objem: 61 litrů
- Minutka
- Ochlazovací ventilátor
- Termostatem ovládaný gril
- Odnímatelné dveře z dvojitého skla
- Odnímatelná vnitřní skleněná dvířka

Standardní příslušenství

- Smaltovaný plech na odkapávání
- Bezpečnostní rošt

Volitelné příslušenství

- Pizza kámen BPS2

Podrobnosti o příkonu

Jmenovité napětí: 230 V 50 Hz

Připojení napájení:	16 A
Maximální jmenovité vstupy:	2,15 kW – 2,55 kW
Síťový přívodní vodič:	3 x 1,5 mm ²

Ochlazovací ventilátor

- Tangenciální ochlazovací ventilátor je umístěn uvnitř spotřebiče, kde udržuje rovnoměrně stabilní vnitřní teplotu trouby a nižší teplotu vnějšího povrchu.
- Po ukončení pečení a vypnutí trouby poběží ochlazovací ventilátor dále po určitou dobu. Tato doba bude závislá na tom, jak dlouho byla trouba zapnutá a při jak vysoké teplotě.

Pro budoucí použití si prosím poznamenejte následující informace, které najdete na informačním štítku a datum prodeje, který je uveden na Vašem účtu/faktuře:

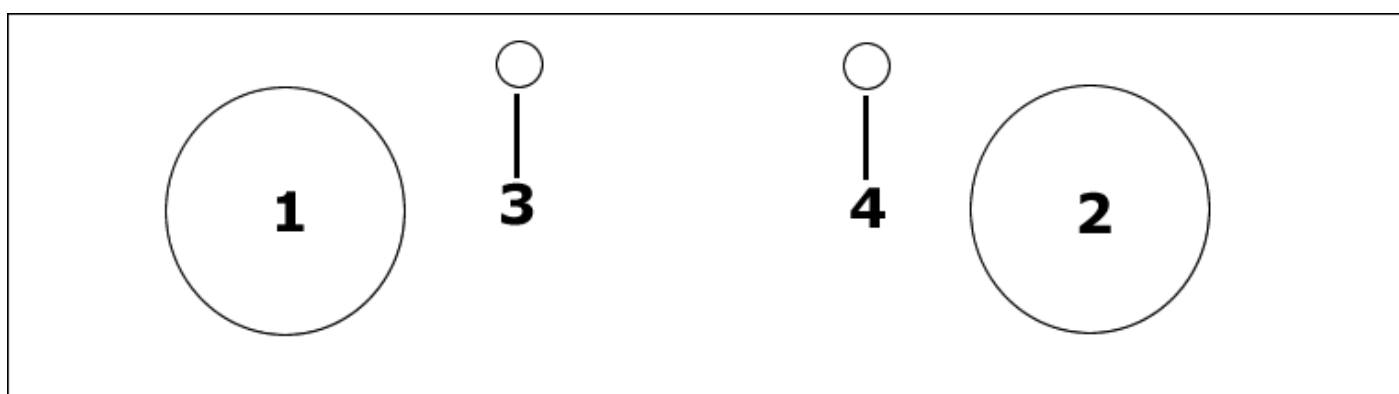
Model

Výrobní číslo

Datum prodeje

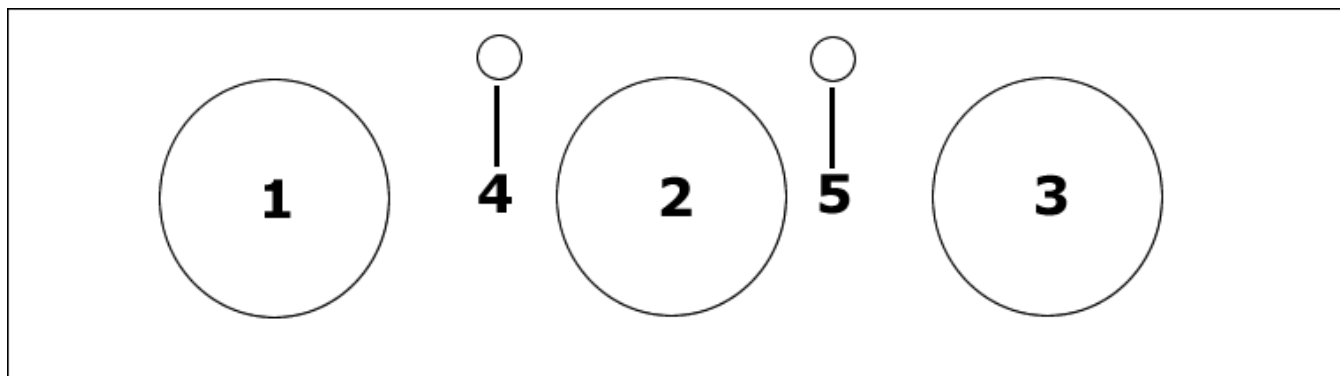
Ovládací panel

BO600SS



1. Knoflík pro volbu funkce trouby
2. Knoflík ovládání termostatu
3. Kontrolka napájení
4. Provozní osvětlení trouby

BO612BL/SS/W/BO624SS/BO632SS



1. Knoflík minutovníku
2. Knoflík pro volbu funkce trouby
3. Knoflík ovládání termostatu
4. Kontrolka napájení
5. Provozní osvětlení trouby

Před prvním použitím

- Abyste odstranili zbytky, které mohly v troubě ulpět při výrobě, zvolte funkci horkovzdušné trouby (u konvenční trouby **BO600BL/SS/W**) nebo funkci konvenční trouby a nastavte termostat na nejvyšší teplotu.
- Je naprosto normální, že při tomto procesu budou vznikat pachy.
- V průběhu tohoto procesu byste měli otevřít všechna okna v místnosti.
- Po dobu tohoto procesu vypalování nedoporučujeme zůstat v místnosti, ve které proces probíhá.
- Trouba by měla být na maximální teplotu zapnuta cca 30 – 40 minut.
- Poté, co vnitřní prostor trouby vychladne, můžete ho očistit teplou vodou s mýdlem. Použijte jemný hadřík nebo houbičku. Nepoužívejte abrazivní čisticí prostředky.
- Vnější části trouby by měly být čištěny výhradně teplou

mýdlovou vodou s použitím houby nebo jemné tkaniny.
Nepoužívejte abrazivní čisticí prostředky.

- Doporučujeme, abyste nerezové plochy spotřebiče pravidelně ošetřovali vhodným čisticím prostředkem na nerezové plochy.

Volba funkce trouby

Pro volbu vámi požadovaného režimu pečení trouby použijte knoflík voliče volby funkce trouby. Spotřebič bude používat různé topné články uvnitř prostoru trouby, v závislosti na vámi zvoleném režimu pečení trouby. Když je zvolena funkce, rozsvítí se indikátor napájení a trouba se rozsvítí.

Funkce trouby



Osvětlení trouby (BO600BL/SS/W, BO608SS, BO612BL/SS/WBL)

Samostatné ovládání světla umožňuje svícení uvnitř trouby, i když se v ní zrovna nepeče.



Konvenční trouba (BO600BL/SS/W, BO624SS, BO632SS)

Tento způsob pečení umožňuje tradiční způsob pečení s ohřevem od horního a dolního topného tělesa. Tato funkce je vhodná pro smažení a pečení pouze na jednom roštu.



Horkovzdušná trouba (BO608SS, BO612BL/SS/W, BO632SS)

Tento způsob pečení používá kruhové topné těleso při současném rovnoměrném rozvádění tepla v troubě pomocí ventilátoru. Výsledkem je rychlejší a ekonomičtější proces pečení. Ventilátor umožňuje současné pečení potravin na různých plechách při zamezení přenosu vůní a chutí z jedné potraviny na druhou.

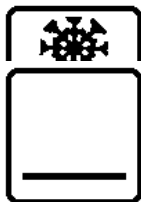


Režim grilu (BO608BL/SS/W, BO608SS, BO612BL/SS/W, BO632SS)

Tato metoda pečení využívá vnitřní část vrchního topného tělesa, které směřuje teplo přímo dolů na připravované pokrmy. Tato funkce je vhodná k pečení slaniny, toastů a masa, atd.

Plný gril (BO632SS)

Tato metoda pečení využívá vnitřní i vnější části vrchního topného tělesa, která směřují teplo přímo dolů na připravované pokrmy. Tato funkce je vhodná pro grilování středních nebo větších porcí klobás, slaniny, steaků, ryb, apod.

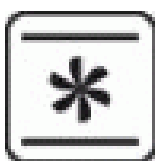


Režim rozmrazování (BO608SS, BO612BL/SS/W, BO632SS)

Ventilátor běží bez zapnutého topného tělesa s cílem zkrátit dobu rozmrazení zmraženého pokrmu. Doba potřebná k rozmražení daného pokrmu bude záviset na teplotě místnosti, na množství a typu pokrmu. Vždy si přečtěte pokyny pro rozmrazování, uvedené na obalu pokrmu.

Pouze spodní topné těleso (BO600BL/SS/W, BO624SS)

Při tomto způsobu úpravy pokrmů se využívá spodní otopné těleso, z něhož teplo směřuje nahoru k upravovaným pokrmům. Funkci je vhodné využívat k pozvolné úpravě nebo k ohřevu pokrmů.



Konvenční pečení a ventilátor (BO624SS)

Tento způsob pečení umožňuje tradiční způsob pečení s ohřevem od horního a dolního topného tělesa a s rozváděním tepla pomocí ventilátoru. Tím se zajišťuje rychlé a rovnoměrné rozložení tepla. Vhodné pro lehké a jemné pečení, jako je například pečivo.



Ventilátor a gril (BO624SS, BO632SS)

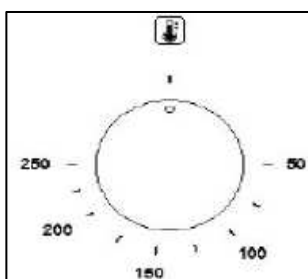
Při tomto způsobu úpravy pokrmů se využívá horní topná spirála v kombinaci s ventilátorem, což napomáhá rychlé cirkulaci tepla. Tato funkce je vhodná pro rychlé zhnědnutí a uzavření šťávy např. ve steacích, hamburgerech, zelenině, atd.



Ventilátor a spodní topné těleso (BO624SS, BO632SS)

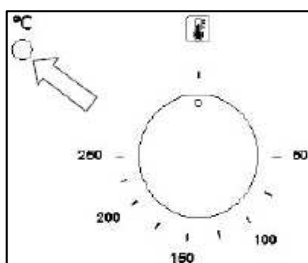
Tato metoda využívá spodní těleso a ventilátor, který napomáhá cirkulaci tepla v troubě. Tato funkce je vhodná pro sterilizaci a zavařování.

Knoflík pro regulaci termostatu



Pro nastavení požadované teploty použijte knoflík ovládání termostatu. Teplotu je možno regulovat v rozsahu 50 - 250°C.

Provozní světlo trouby



Toto světlo se zapne, aby indikovalo, že jsou topná tělesa trouby v provozu. Jakmile se dosáhne teploty, nastavené na kolečku ovládání termostatu, světlo se vypne. V průběhu

vlastního pečení se bude světlo střídavě zapínat a vypínat.

Neměli byste vkládat potraviny do trouby, dokud není ještě dosaženo správné teploty pečení.

Pokyny pro pečení

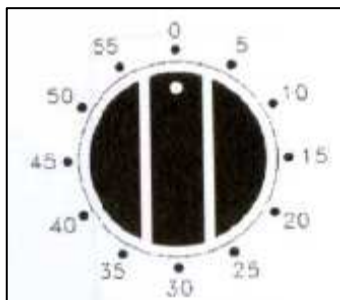
- Pokud jde o dobu a teplotu pečení, podívejte se na instrukce, udané výrobcem na obalech daných pokrmů. Jakmile se seznámíte s provozem svého spotřebiče, je možno nastavovat teploty a doby s ohledem na vaše osobní chuťové preference.
- Jestliže používáte funkci ventilátoru trouby, měli byste dodržovat informace, uvedené na obalu pokrmu pro tento konkrétní režim pečení.
- Troubu byste měli předehřát a potravinu do ní neumísťovat dříve, než zhasne provozní indikátor teploty. Když používáte režim ventilátoru, neměli byste volit předehřev; musíte ovšem prodloužit dobu pečení, uvedenou na obalu potraviny, nejméně o 10 minut.
- **Důležité**
Před pečením VŽDY troubu předehřejte.
- Pokud není na balení pokrmu návod k přípravě v režimu horkovzdušné trouby, snižte dobu a teplotu pečení o 10% od hodnot uvedených pro konveční režim pečení.
- Před pečením se ujistěte, že jsou zmražené pokrmy zcela rozmražené. Toto nedodržujte, pokud je na obalu pokrmu uvedeno „před pečením nerozmrazovat“.
- Před vlastním pečením zkontrolujte, zda nezůstalo v troubě nepotřebné příslušenství.
- Umístěte pečicí rošty do středu trouby a ponechejte mezi nimi takové mezery, které umožní cirkulaci vzduchu.
- Když kontrolujete pokrmy, snažte se co nejméně otevírat dvířka trouby.
- V průběhu pečení bude světlo v troubě svítit.

Upozornění

- Při používání **kterékoli** z funkcí pečení, **včetně** funkcí grilování, mějte dvířka trouby zavřená.
- Nezakrývejte smaltované plechy na pečení hliníkovou fólií ani nezahřívejte pod grilem pokrmy do ní zabalené. Vysoká tepelná odrazivost alobalu by mohla poškodit topné těleso grilování.

- Dno trouby byste rovněž neměli pokrývat alobalem.
- Při pečení nikdy neumísťujte nádoby přímo na dno trouby. Vždy je pokládejte na dodané rošty.
- Topná tělesa pro grilování a další vnitřní součásti trouby se během jejího provozu extrémně zahřejí. Zamezte proto nechtěnému dotyku s těmito částmi při manipulaci s potravinou, kterou grilujete.
- **Důležité**
Při otevírání dvířek si dejte pozor na to, abyste se nepopálili o horké části trouby nebo o páru.
- **Varování**
Přístupné části se při provozu trouby stávají horkými. Když je trouba v provozu, udržujte děti v dostatečné vzdálenosti od trouby.
- Držadlo na smaltovaném plechu na pečení je určeno pouze k jeho přemísťování, **nikoli** k vyjímání plechu ven z trouby. Pokud vytahujete plechy na pečení, **vždy** použijte kuchyňské rukavice.
- Držadlo na smaltovaném plechu na pečení nenechávejte na místě, pokud je spotřebič zapnutý.

Použití Minutky (všechny modely kromě B0600SS)



Minutka může být používána nezávisle na funkcích trouby. A to po dobu až 60 minut.

- K nastavení minutky otočte knoflíkem ve směru hodinových ručiček a pak otočte knoflíkem proti směru hodinových ručiček pro nastavení požadovaného času.
- Nastavený čas, který byl nastaven vyprší, když knoflík dosáhne nuly, to Vám potvrdí zvukový signál.
- **Důležité:** Pokud je trouba používána současně s minutovníkem, bude péct, pokud skončí doba nastavená minutovníkem.

Čištění a údržba

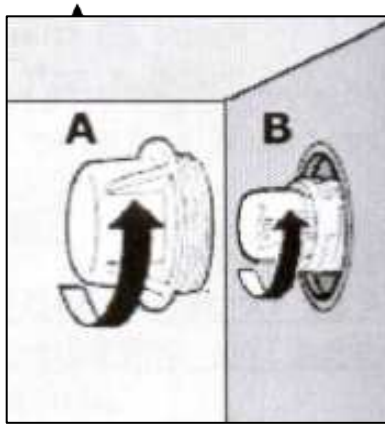


Čištění musí být prováděno, pouze pokud je trouba chladná.

Přístroj by měl být před započetím jakéhokoli čištění odpojen ze síťového napájení.

- Trouba by před prvním použitím a po každém dalším použití měla být vždy pečlivě vyčištěna. Tím zabráníte připečení zbytků jídel na interiér trouby. Po několikerém připečení zbytků bude daleko složitější je odstranit.
- Povrchy trouby **nikdy** nečistěte parou.
- Vnitřní prostor trouby by měl být čištěn výhradně teplou mýdlovou vodou s použitím buď houby, nebo jemné tkaniny. Nepoužívejte abrazivní čisticí prostředky.
- Pokud se objeví na spodní straně vnitřku trouby skvrny, pocházejí od rozstříknutého pokrmu nebo od vystříknutého pokrmu, k čemuž dochází v průběhu procesu pečení. Jde pravděpodobně o důsledek toho, že je jídlo pečeno buď při příliš vysoké teplotě, nebo v příliš malé nádobě.
- Měli byste nastavit teplotu pečení, která je vhodná pro zpracování daného typu pokrmu. Rovněž byste měli zajistit, aby byl pokrm vložen do přiměřeně velké nádoby a tam, kde je potřeba, použijte smaltované plechy na pečení.
- Vnější části trouby by měly být čištěny výhradně teplou mýdlovou vodou s použitím houby nebo jemné tkaniny. Nepoužívejte abrazivní čisticí prostředky.
- Doporučujeme, abyste nerezové plochy spotřebiče pravidelně ošetřovali vhodným čisticím prostředkem na nerezové plochy.
- Pokud na vašem zařízení používáte určitý druh čisticího prostředku na čištění trub, musíte u výrobce čisticího prostředku ověřit, zda je vhodný pro použití u vašeho zařízení.
- **Poškození, které je způsobeno na přístroji čisticím prostředkem, nebude firmou Baumatic opraveno zdarma, i když je zařízení v záruční lhůtě.**

Výměna žárovky v troubě



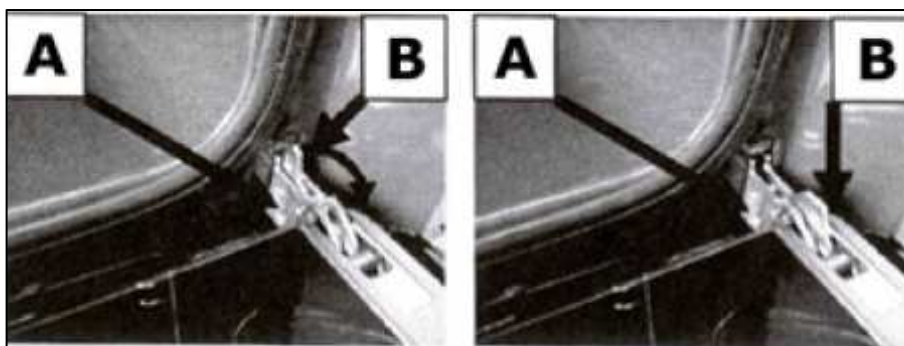
Důležité

Trouba musí být odpojena od zdroje elektrické energie předtím, než budete žárovku vyjímat nebo vyměňovat.

- Vyjměte z trouby všechny poličky a smaltovaný plech.

- Sejměte kryt žárovky jeho otočením proti směru hodinových ručiček.
- Odšroubujte žárovku po směru hodinových ručiček a vyjměte ji z objímky.
- Vložte novou mini žárovku 25 W/300°C.
- Nepoužívejte jiný typ žárovky.
- Vraťte kryt žárovky zpět na jeho místo.

Odmontování dvířek trouby za účelem vyčištění



Pro usnadnění čištění vnitřku trouby a jejího vnějšího rámu je možno následujícím způsobem demontovat dvířka:

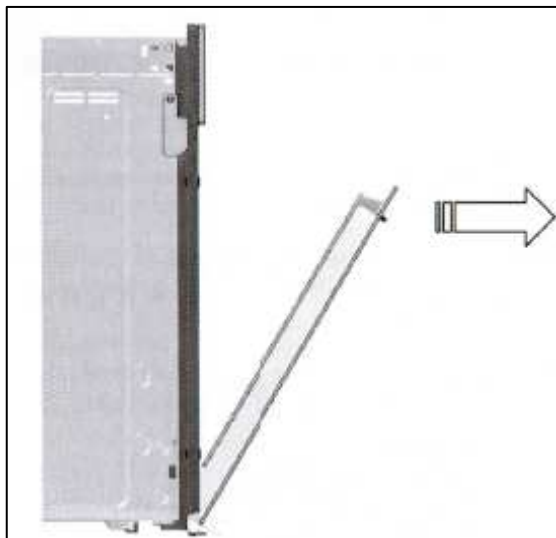
- Závěsy **(A)** mají na sobě dva pohyblivé šrouby **(B)**.
- Pokud zvednete oba posuvné šrouby **(B)**, potom se závěsy **(A)** uvolní z krytu trouby.
- Uchopte dvířka uprostřed stran a poté je mírně nakloňte směrem do vnitřku trouby a následně je jemně vytáhněte směrem ven.
- **Důležité**
Ujistěte se, že jsou dvířka vždy podepřená, a že je pro potřeby čištění pokládáte na měkký odkládací materiál.
- Dvířka trouby a sklo v nich by měly být čištěny výhradně vlhkým hadříkem a malým množstvím čisticího prostředku. Hadřík se **nesmí** před použitím dostat do kontaktu s jakoukoli chemikálií nebo čisticím prostředkem.
- Pro zpětné namontování dvířek zaveďte panty do jejich štěrbin a dvířka plně zavřete.
- **Důležité**

Pohyblivé šrouby **(B)** musí být před uzavřením dvířek dotaženy zpět do jejich původní polohy.

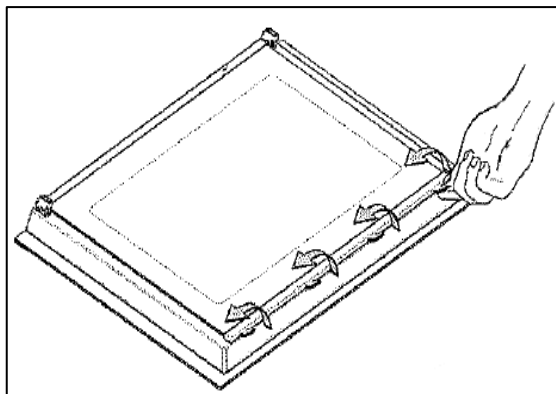


- **Při demontáži dvířek buďte opatrní, aby nedošlo k vytlačení blokovacího systému pantů, neboť tento systém pantů používá silnou pružinu.**
- **Dvířka nikdy neponořujte do vody.**

Vyjmutí vnitřního skla dvířek trouby pro účely čištění

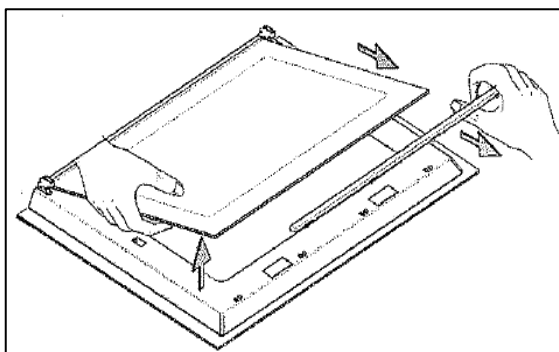


- Pro usnadnění čištění je možno vnitřní sklo dvířek vytáhnout.
- Dvířka trouby otevřete do úhlu 45°.



- V horní části dvířek trouby je plastové těsnění, které má 4 malé drážky.

- Do jedné z malých drážek vložte vodorovně minci a otočte jí doprava. Ucítíte, že se část plastového těsnění uvolní ze dveří.



- Tento postup zopakujte u 3 zbývajících drážek a odstraňte plastové těsnění.

- To vám umožní přístup k vnitřnímu sklu dvířek. Opatrně, vytáhněte sklo z dvířek trouby.
- **Důležité**
Pečlivě si zaznamenejte, jak sedělo sklo uvnitř dvířek trouby. Sklo dvířek **musíte** vrátit zpět do stejné polohy.
- Nepoužívejte žádné abrazivní čisticí prostředky, které by jej mohly poškodit.
- Nezapomeňte, že pokud dojde k poškrábání plochy skleněné desky, může to vést k nebezpečnému selhání.
- Při opětovné instalaci zasuňte sklo do dvířek trouby.
Důležité
Ujistěte se, zda sklo sedí správně ve spodní části dvířek, a zda je ve své původní poloze.
- Nainstalujte zpět plastové těsnění do horní části dvířek, zatlačte ho, dokud nezapadne do své původní polohy.

Instalace

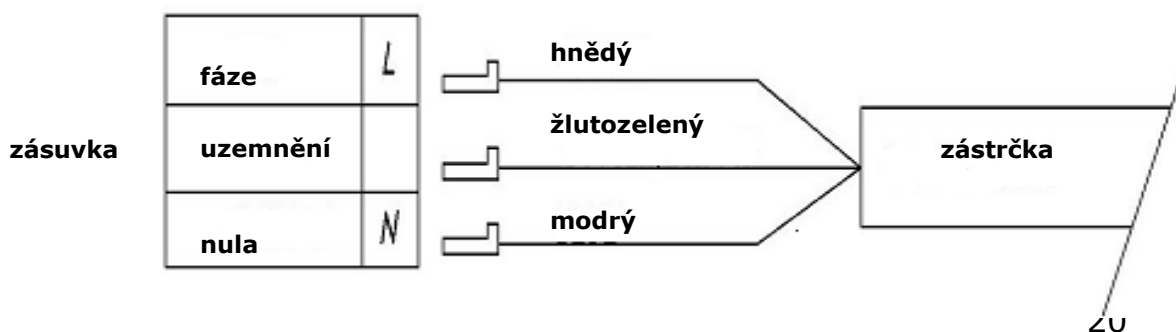


Instalace musí být provedena příslušně kvalifikovanou osobou v souladu s platnými verzemi následujících předpisů.

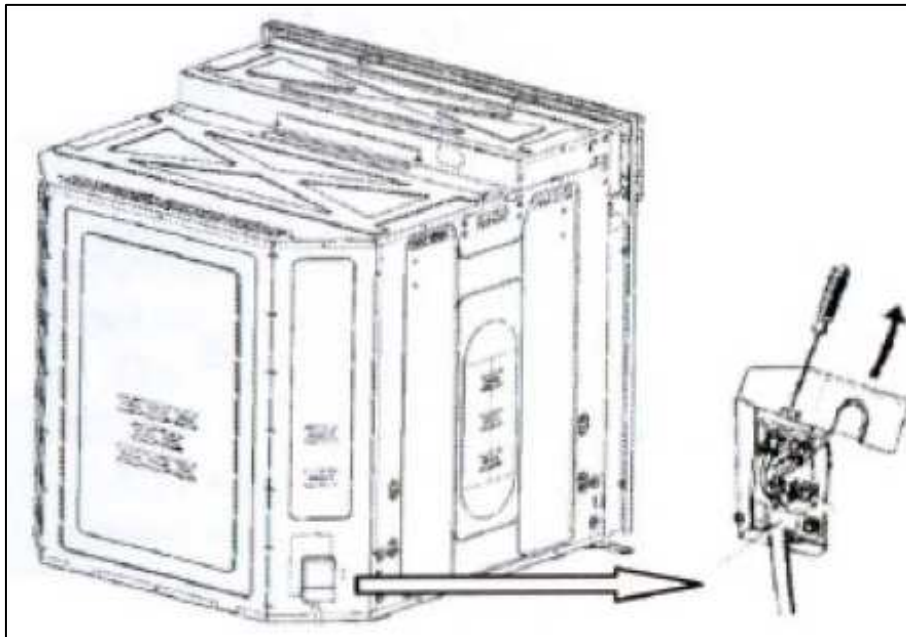
- Příslušné předpisy a Bezpečnostní normy nebo jejich Evropské normy, které je nahrazují.
- Stavebními předpisy.
- Předpisy pro elektrické instalace.
- Předpisy o elektrické energii při práci.

Před vlastním připojením spotřebiče se ujistěte, že hodnota napájecího napětí, uvedená na typovém štítku, je stejná jako hodnota napětí vašeho síťového zdroje.

Varování
toto zařízení musí být uzemněno.

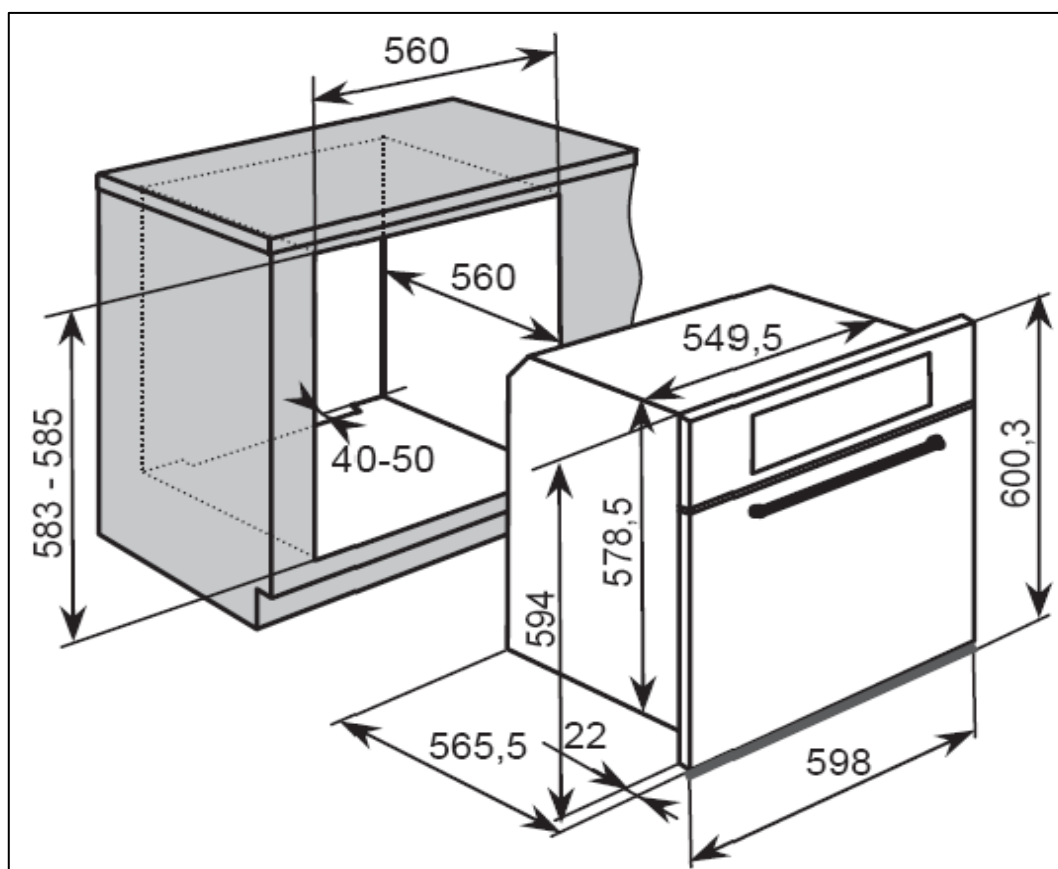


- Tento spotřebič musí být připojen k dvoupólové zásuvce s kapacitou 16 A, jištěné pojistkami, se vzdáleností mezi kontakty 3 mm a umístěné tak, aby byla snadno přístupná pro připojení spotřebiče. Zásuvka musí být přístupná i v případě, když je trouba umístěna ve svém krytu.



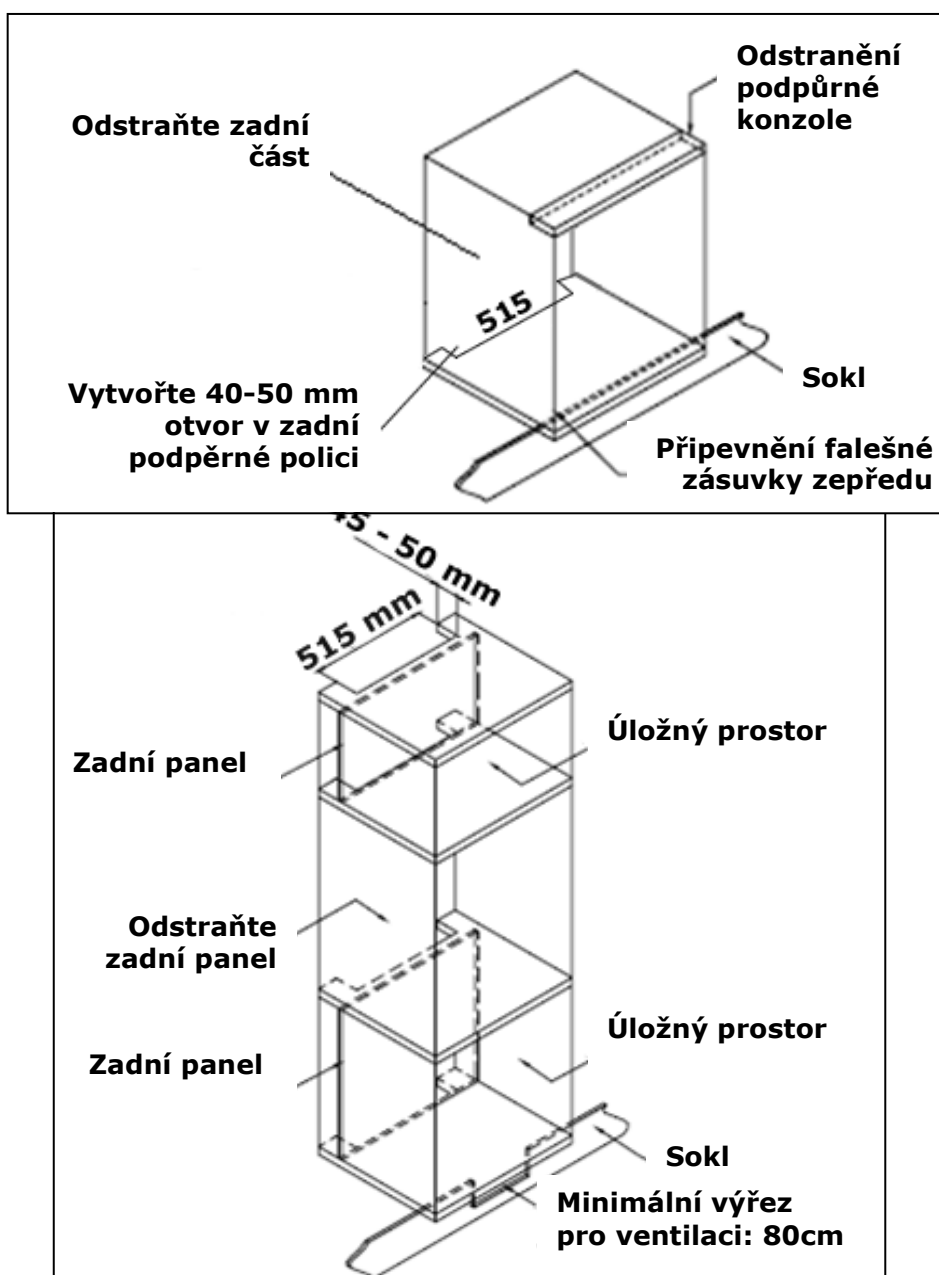
- Pokud chcete připojit napájecí kabel trouby, uvolněte a sejměte kryt bloku svorkovnice, abyste se dostali ke kontaktům uvnitř svorkovnice. Provedte zapojení, zajistěte kabel v dané poloze dodanou svorkou na kabely a následně blok svorkovnice zase zakryjte.
- Pokud musíte vyměnit napájecí kabel trouby, musí být zemnicí vodič (žlutozelený) vždy o 10 mm delší než ostatní napájecí vodiče.
- Je nutno zajistit, aby teplota napájecího síťového kabelu nepřekročila 50°C.
- Pokud je napájecí kabel poškozen, musí být nahrazen ekvivalentním kabelem, který je možno opatřit prostřednictvím obchodního zástupce Baumatic.

Umístění spotřebiče



- Ujistěte se, že otvor, do kterého chcete troubu umístit, má rozměry, uvedené na horním nákresu.
- Trouba musí být zamontována do skříňky trouby, který má větrací otvory specifikované v oddílu "Požadavky na větrání" na následující stránce.
- Ověřte, zda byl odstraněn zadní panel skříňové jednotky nábytku.

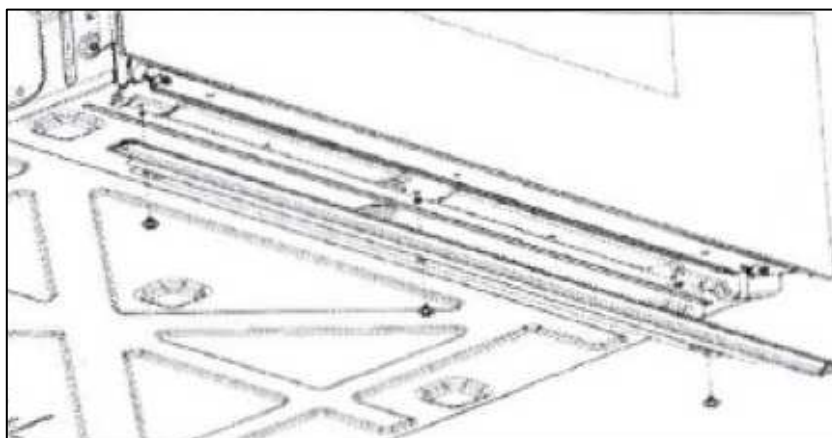
Požadavky na větrání



Obrázek zobrazuje požadavky na větrání a na otvory pro instalaci spotřebiče do standardní kuchyňské jednotky.

Obrázek zobrazuje požadavky na větrání a na otvory pro instalaci spotřebiče do vysoké kuchyňské jednotky.

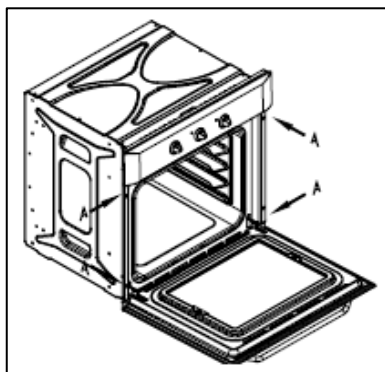
Instalace trouby do skříňové jednotky



- **Důležité**
Před instalací spotřebiče do skříňové jednotky **MUSÍTE** na samé dno trouby připevnit odkapávací plech pomocí 3 dodaných šroubů. Obrázek výše znázorňuje, jak máte odkapávací plech nainstalovat.

Zkontrolujte, zda je trouba v jednotce dokonale připevněna. Zabudování trouby do jednotky provedeme pomocí čtyř šroubů a víček, které jsou součástí dodávky.

Otevřete dvířka trouby a prošroubujte čtyři otvory na okrajích trouby až do skříňky.



Můj spotřebič nefunguje správně

Trouba nezapíná.

- Zkontrolujte, zda jste nastavili funkci a teplotu pečení.

Zdá se, že trouba a gril nejsou pod napětím.

- Zkontrolujte, zda je přístroj správně připojen k síťovému zdroji elektrického napětí.
- Zkontrolujte, zda jsou pojistky ve funkčním stavu.

Gril funguje, ale hlavní trouba nikoli.

- Zkontrolujte, zda jste vybrali správnou funkci pečení.

Gril a horní topné těleso nefungují nebo se během použití vypínají na dlouhou dobu.

- Nechte troubu alespoň dvě hodiny zchladnout. Jakmile zchladne, zkontrolujte, zda spotřebič nezačal opět správně pracovat.

Mé jídlo se neohřívá správně.

- Zkontrolujte, zda jste nastavili správnou teplotu a funkci pečení pro jídlo, které pečete. Pro dosažení co nejlepšího výsledku je vhodné nastavit teplotu pečení v toleranci plus minus 10°C.

Moje potravina se nepeče rovnoměrně.

- Zkontrolujte, zda je trouba řádně nainstalována, a zda je v rovině.
- Zkontrolujte, zda jsou rošty na správném místě a zda pečete při správné teplotě.

Světlo v troubě nesvítí.

- Viz strana 23 a dále postupujte podle oddílu „Výměna žárovky v troubě“.

V troubě se hromadí kondenzát

- Pára a kondenzace jsou přirozeným důsledkem při pečení každé potraviny, která má vysoký obsah vody, jako jsou například zmrzlé pokrmy, kuřata apod.
- Ke kondenzaci může docházet uvnitř trouby nebo mezi skly ve dvířkách trouby. Nemusí se nutně jednat o znak toho, že trouba nefunguje správně.
- Nenechávejte jídlo v troubě, aby se ochladilo poté, co bylo ohřáté, a trouba byla vypnutá.
- Tam, kde je to praktické, používejte při ohřevu pro snížení množství vytvořené kondenzace zakrytou nádobu.

Důležité informace a závěrečná upozornění!

Vyskytne-li se v záruční době na spotřebiči závada, nebo se Vám zdá, že Váš spotřebič nefunguje správně, postupujte dle následujících rad:

1. Před zahájením prací na jakékoliv údržbě spotřebiče je nutno nejprve spotřebič odpojit od elektrické sítě. Nepokoušejte se sami spotřebič opravit zásahem do elektroinstalace a ostatních komponentů!
2. Pokud Váš spotřebič detekuje, že nepracuje správně, může signalizovat chybový kód. Podle doporučeného postupu odpovídajícímu chybovému kódu můžete provést všeobecnou diagnostiku a takovouto závadu odstranit sami, přičemž se musí dodržet pokyny uvedené v návodu k použití.
3. Jednou z příčin závady může být nesprávně provedená instalace a zapojení spotřebiče. Kompletní instalace musí být v souladu s návodem k použití, se všemi požadavky příslušných stavebních předpisů a místních vodohospodářských orgánů. Zkontrolujte správnost instalace podle pokynů uvedených v návodu k použití.

Pokud se i přes dodržení výše uvedených rad znovu objeví závada, případně závada přetrvává, vypněte spotřebič a odpojte jej z elektrické sítě. Reklamací uplatněte u svého prodejce v prodejně, ve které jste spotřebič zakoupili nebo pozvěte technika k prohlídce spotřebiče kontaktováním servisního oddělení firmy Baumatic na

telefonním čísle 800 185 263. Při uplatnění reklamace se řiďte textem ZÁRUČNÍCH PODMÍNEK.

Dovolujeme si Vás upozornit na skutečnost, že v případě využití služby popsané v bodě 2. odstavec 2. Záručních podmínek (výjezd technika Baumatic k zákazníkovi) při zjištění rozporu s Návodem k použití, nebo v případě, kdy nebude zjištěna vada na výrobku, bude tato reklamace klasifikována jako "reklamace nezjištěna". Zákazník je povinen v takovémto případě uhradit náklady vzniklé v souvislosti s takovou reklamací. Mějte prosím toto na vědomí.

Spotřebič musí být přístupný tak, aby technik mohl provést náležitou opravu. Jestliže nebude zajištěna dobrá přístupnost ke spotřebiči, technik opravu neprovede. V případě trvajících požadavků na opravu ze strany zákazníka, musí být technikovi vydán písemný souhlas s opravou a v tomto případě za poškození způsobené spotřebičem instalovaným v rozporu s tímto návodem odpovídá zákazník. To se týká i situací, kdy jsou spotřebiče obloženy obkladačkami, utěsněné těsnícím materiálem nebo jsou zepředu zahrazeny dřevěnými překážkami, např. soklem. Dále také v případě, že byla provedena jakákoliv jiná instalace než podle specifikace firmy Baumatic.

Upozornění

Výrobce si vyhrazuje právo drobných změn návodu, vyplývajících z inovačních nebo technologických změn spotřebiče, které nemají vliv na funkci spotřebiče.

Detailní informace o Záručních podmínkách najdete na webových stránkách společnosti Baumatic www.baumatic.cz – www.baumatic.com nebo se obraťte na svého prodejce.