

B0638SS
60 cm Multifunkční
vestavná trouba s
pyrolytickým čištěním

INSTRUCTION MANUAL



Návod k obsluze pro Váš přístroj Baumatic

BO638SS Multifunkční vestavná trouba s pyrolytickým čištěním.



POZNÁMKA: Tento návod s pokyny pro uživatele obsahuje důležité informace včetně bodů k bezpečnosti a instalaci, které Vám umožní plně využít vlastnosti Vašeho spotřebiče. Uchovejte jej prosím na bezpečném místě, aby byl snadno přístupný pro budoucí použití jak pro Vás, tak i pro osoby, které nejsou seznámeny s provozem tohoto spotřebiče.

Obsah

Ochrana životního prostředí	4
Důležité bezpečnostní informace	5 – 7
Specifikace	8 - 10
Rozměry výrobku a otvoru pro vestavění	8
Specifikace produktu	8 - 9
Standardní příslušenství	9
Volitelné příslušenství	9
Elektrické údaje	9
Ochlazovací ventilátor	9
Ovládací panel	10
Programátor trouby/časovač	10
Nastavení a používání programátoru trouby/časovače	11 - 16
Nastavení procesu	11
Nastavení času	11
Časovač trouby	11
Před prvním použitím	11 - 12
Nastavení minutových stopek	12
Pečení s funkcí auto (doba)	13
Nastavení času konce pečení	14
Nastavení začátku a konce pečení	15
Seřízení zvukového signálu	16
Nastavení pečícího programu a teploty	16 - 20
Nastavení procesu	16
Výběr jednotlivého programu pečení	16
9 funkcí trouby	17
Knoflík pro regulaci termostatu	18
Provozní světlo trouby	18
Pokyny pro pečení	18 - 19
Varování	19
Vařič	20
Čištění a údržba	21 - 24
Pyrolytické čištění	21 - 22
Základní instrukce k čištění	22
Výměna žárovky v troubě	23
Vyjmutí dvířek za účelem vyčištění	24
Instalace	25 – 27
Elektrické připojení	25
Instalace trouby do kuchyňského koutu	26
Umístění spotřebiče	26
Požadavky na větrání	27
Můj spotřebiče nepracuje správně	28 – 30
Kontakty	31

Ochrana životního prostředí

LIKVIDACE ODPADU

Roztřídte odpad podle různých materiálů (kartón, polystyrén, atd.) a zlikvidujte jej podle místních předpisů (zákon č.185/2001 Sb. o odpadech §18 a 19 a vyhláška č.338/97 Sb. §16).

Spotřebič i jeho části předejte po skončení jejich životnosti do sběrných surovin (§ 16 a 17 vyhláška č. 338/97 Sb.).

Tento spotřebič je určen jenom pro použití v domácnosti.

Vážený zákazníku,
děkujeme Vám, že jste si vybral náš výrobek.

Prosíme, abyste si pozorně přečetl Návod na obsluhu, což Vám pomůže správně používat spotřebič. Prosíme, uschovejte si ho pro budoucí potřebu.

Protože Baumatic neustále vylepšuje své produkty, vyhrazuje si právo učinit změny, které budou považovány za nevyhnutelné, bez upozornění v této Příručce.

ZÁRUKA

Na Vaš nový spotřebič poskytujeme 24-měsíční záruku.

Upozornění

Na Záručním listě si nechte potvrdit datum instalace a uvedení do provozu.

Prosím uchovejte si také účet o zaplacení za spotřebič/ fakturu.

Tato dokumentace bude od Vás požadována servisním technikem při záruční opravě.

Instalaci spotřebiče svěřte odborné firmě, organizaci k tomu oprávněné. V opačném případě Vaše právo na bezplatné odstranění závady zaniká.

POPRODEJNÍ SERVIS

Vysoká kvalita a vyspělá technologie našich spotřebičů zaručuje jejich bezchybný provoz.

Avšak dojde-li k závadě, pokuste se odstranit ji zkontrolováním, zda jste postupovali podle pokynů uvedených v tomto návodu.

V případě potřeby odborné technické pomoci prosíme, kontaktujte naše servisní středisko:

Telefon 800 185 263
v pracovní dny od 9.00 do 17.00 hod. nebo na
www.baumatic.cz

Prosíme, abyste měli připravené po ruce následující údaje:

- typ výrobku / model
- sériové číslo
- datum zakoupení spotřebiče

Poznámka

Tato příručka s pokyny pro uživatele obsahuje důležité informace, včetně bezpečnostních a instalačních pokynů, které Vám umožní získat z Vašeho spotřebiče maximální výkon. Uchovávejte ji na bezpečném místě tak, aby byla snadno dostupná pro budoucí použití.

Důležité bezpečnostní informace



Pro Baumatic je nejdůležitější Vaše bezpečnost. Rozhodně si tuto příručku přečtěte před zahájením vlastní instalace nebo používáním tohoto spotřebiče. Pokud Vám nejsou některé informace, uvedené v této příručce, jasné, kontaktujte prosím technické oddělení Baumatic.

Všeobecné informace

- Tento spotřebič je určen pro použití v domácnosti a může být vestavěn do běžné kuchyňské linky či bytového vybavení.

- **Důležité**

Okolní nábytek nebo bytové vybavení a všechny materiály použité při instalaci **musí** být schopny odolat při provozu spotřebiče minimální teplotě 85°C nad okolní teplotou v místnosti, kde jsou umístěny.

- Materiály a použité lepidla musí odolávat vyšším teplotám, odpovídajícím normě ČSN – EN60335-2-6. Materiály a lepidla, které neodpovídají uvedené normě se mohou zdeformovat nebo odlepit. V případě nedodržení tohoto upozornění Baumatic nenese jakoukoli odpovědnost za způsobené škody.

- Určité typy kuchyňského nábytku z vinylu či laminátu jsou zvláště náchylné k poškození teplem nebo ke změnám barvy při teplotách nižších než jsou výše uvedené hodnoty.

- Za poškození způsobená spotřebičem instalovaným v rozporu s tímto teplotním limitem nebo umístěním okolního nábytku do vzdálenosti menší než 4 mm od spotřebiče **odpovídá vlastník spotřebiče**.

- Použití tohoto spotřebiče k jakémukoli jinému účelu či v jakémkoli jiném prostředí bez výslovného souhlasu firmy Baumatic ruší platnost veškerých nároků na záruku.

- U Vašeho nového spotřebiče je záruka na elektrické a mechanické vady s několika výjimkami stanovenými v Záručních podmínkách Baumatic. Výše uvedené nemá vliv na Vaše zákonná práva.

- **Opravy smí provádět pouze servisní technici firmy Baumatic, nebo pracovník jejího autorizovaného servisu.**

Varování a bezpečnostní pokyny

- Tento spotřebič je v souladu s platnou evropskou legislativou v oblasti bezpečnosti. Baumatic zdůrazňuje, že tato skutečnost nevylučuje fakt, že povrchy spotřebiče se **během provozu zahřívají a zůstávají horké i po ukončení provozu.**

Bezpečnost dětí

- Baumatic důrazně doporučuje, aby batolata a malé děti nebyly puštěny do blízkosti spotřebiče a nebylo jim dovoleno dotýkat se spotřebiče, a to **kdykoliv.**
- Je-li nutné, aby se mladší členové rodiny pohybovali v kuchyni, mějte je stále pod bedlivým dohledem.

Obecná bezpečnost

- **Neumísťujte** na dveře trouby těžké předměty a neopírejte se o dveře, jsou-li otevřené. Mohlo by dojít k poškození závěsů dveří.
- **Nenechávejte** zahřátý olej či tuk bez dozoru – nebezpečí požáru.
- **Nepokládejte** pánve či pečící plechy přímo na dno prostoru pro troubu, nebo ho vyložte hliníkovou fólií.
- **Nedovolte**, aby se součásti elektrického příslušenství nebo kabely dostaly do kontaktu s částmi spotřebiče, které se zahřívají.
- **Nepoužívejte** spotřebič k vytápění místnosti, kde se nachází, ani k sušení oděvů.
- **Neinstalujte** spotřebič do blízkosti závěsů nebo čalouněného nábytku.
- **Nesnažte se** zdvihat či posouvat pečící pomůcky pomocí dveří trouby nebo madla z důvodu rizika poškození spotřebiče nebo újmy na zdraví.

Čištění

- Čistěte troubu v pravidelných intervalech.
- Při používání i čištění spotřebiče postupujte s mimořádnou opatrností.

- **Důležité**
Před zahájením čištění je nutné vypojit spotřebič ze sítě.

Instalace



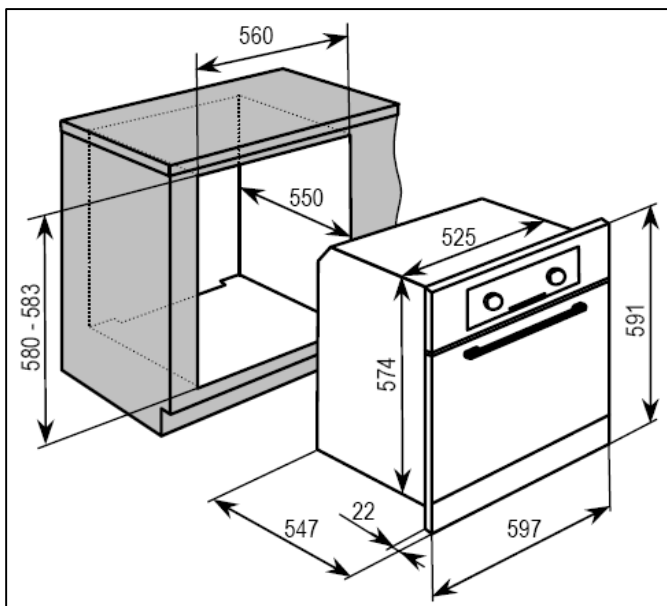
Instalace tohoto spotřebiče musí být provedena adekvátně kvalifikovanou osobou v souladu s pokyny výrobce.

- Baumatic odmítá nést odpovědnost za újmu na zdraví osob či majetkové škody způsobené nesprávným používáním nebo instalací tohoto spotřebiče.
- Při používání spotřebiče vzniká teplo, pára a vlhkost. Dbejte proto zvýšené opatrnosti a zajistěte dostatečné větrání místnosti. Používání spotřebiče po delší dobu může vyžadovat dodatečné odvětrávání.
- Máte-li pochybnosti o potřebném rozsahu odvětrávání, obraťte se na kvalifikovaného technika, který spotřebič instaloval.

Prohlášení o shodě

- Co se týče částí spotřebiče přicházejících do kontaktu s potravinami, vyhovuje tento spotřebič požadavkům evropské směrnice 89/109, resp. vyhláše č. 108 z 25/01/92 v rámci italské legislativy.
- **CE:** Spotřebič je v souladu s evropskými směrnicemi 89/336/EEC, 93/68/EEC, 73/23/EEC a pozdějšími úpravami a směrnicí „RoHS“ 2002/95/CE.*
- Výrobce prohlašuje, že trouba byla vyrobena za použití povolených materiálů a vyžaduje, aby spotřebič byl instalován v souladu s platnými normami. Tento spotřebič je určen pouze k používání v domácnosti, a to zkušenou osobou.
- Směrnice RoHS znamená "omezení používání některých nebezpečných látek v elektrických a elektronických zařízeních". Tato směrnice zakazuje uvádět na trh v rámci EU nové elektrické a elektronické výrobky obsahující olovo, kadmium, rtuť, šestimocný chróm a samozhášivé přísady polybromovaný bifenyl (PBB) a polybromovaný difenyléter (PBDE).

Specifikace



Rozměry produktu

Výška: 591 mm
Šířka: 597 mm
Hloubka: 547 mm

Rozměry otvoru pro vestavění

Výška: 580 - 583 mm
Šířka: 556-560 mm
Hloubka: 550 mm

Specifikace produktu

- **Třída energetické účinnosti: A**
- Multifunkční trouba s 9 funkcemi
- Kapacita trouby: **Celkový hrubý objem:** 57 litrů
Užitný objem: 54 litrů
- Úplný LED programátor
- Elektronicky řízený termostat
- Světlo v troubě
- Ochlazovací ventilátor
- Katalytické odsávání

- Automatický bezpečnostní zámek na dveřích (při pyrolytickém čištění)
- Odnímatelné dveře z trojitého skla
- Upravený povrch proti otiskům prstů

Standardní příslušenství

- Smaltovaný pečící plech s rukojetí
- Bezpečnostní rošt
- Trivet

Volitelné příslušenství

- Pizza kámen BPS2

Elektrické údaje

<i>Jmenovité napětí:</i>	220 - 240 V~ 50 Hz
<i>Připojení napájení:</i>	20 A (dvoupólová zásuvka jištěná pojistkami, se vzdáleností mezi kontakty 3 mm)
<i>Max. jmenovité vstupy:</i>	2.8 – 3.3 kW
<i>Síťový přívodní vodič:</i>	3 x 1.5 mm ²
<i>Žárovka uvnitř trouby:</i>	25 W/500°C (žárovka s úzkým závitem)

Hlučnost : 55dB

Ochlazovací ventilátor

- Tangenciální ochlazovací ventilátor je umístěn uvnitř spotřebiče, kde udržuje rovnoměrně stabilní vnitřní teplotu trouby a nižší teplotu vnějšího povrchu.
- Po ukončení pečení a vypnutí trouby poběží ochlazovací ventilátor dále po určitou dobu. Tato doba bude závislá na tom, jak dlouho byla trouba zapnutá a při jak vysoké teplotě.

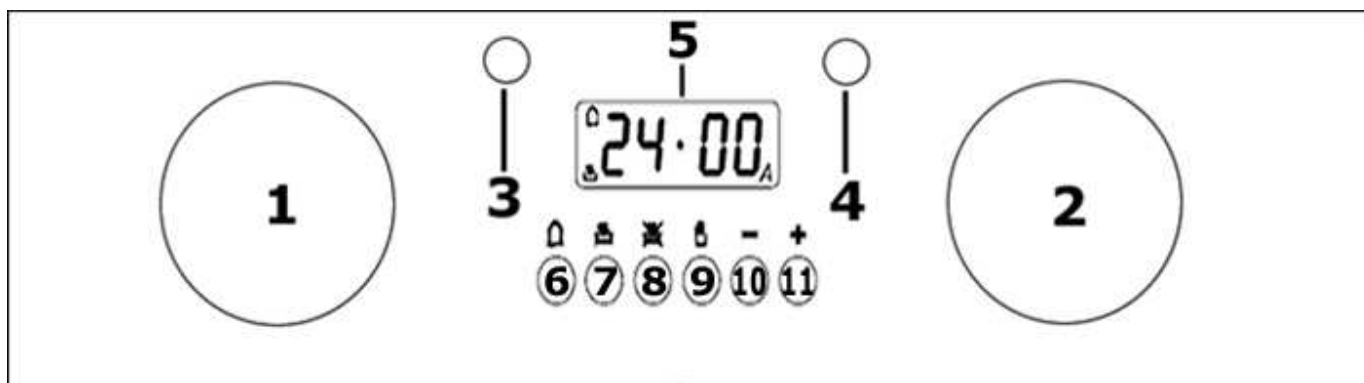
Pro budoucí použití si prosím poznamenejte následující informace, které najdete na informačním štítku a datum prodeje, který je uveden na Vašem účtu/faktuře:

Model

Výrobní číslo

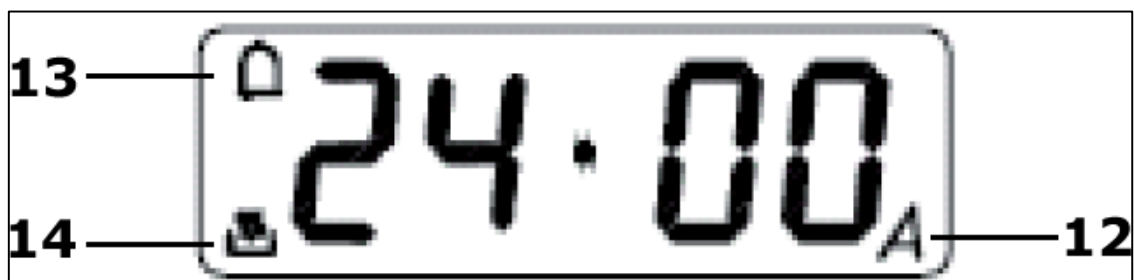
Datum prodeje

Ovládací panel



- 1) Knoflík pro volbu funkce trouby
- 2) Knoflík ovládní termostatu
- 3) Kontrolka napájení
- 4) Provozní osvětlení trouby
- 5) LED displej

- 6) Minutové stopky
- 7) Nastavení doby pečení
- 8) Konec pečení (konec doby)
- 9) Ruční režim
- 10) Snižování číselné hodnoty
- 11) Zvyšování číselné hodnoty



- 12) Symbol automatické funkce
- 13) Symbol minutových stopek
- 14) Symbol ručního režimu.

Programátor trouby/časovač

Nastavení a užívání programátoru trouby/časovače

Ruční nastavení režimu trouby

Když je trouba poprvé připojena k elektrické síti, čísla na displeji se rozblíkají. Před vybráním pečícího programu nebo nastavením teploty musíte Váš spotřebič uvést do manuálního pracovního režimu trouby.

- Pro výběr manuálního pracovního režimu trouby zmáčkněte knoflík pro manuální pracovní režim **(9)** na ovládacím panelu.

Nastavení času

Po uvedení trouby do manuálního pracovního režimu můžete nastavit čas.

- Po zmáčknutí knoflíku pro manuální pracovní režim **(9)**, použijte knoflík s označením minus **(10)** a plus **(11)** k nastavení času, který se objeví na displeji. Po nastavení správného času, můžete opustit tlačítka plus a minus. Po pár sekundách se čas na displeji uloží a Vy můžete začít používat Vaši troubu.

Časovač

- Při funkci rozmrazování je možné používat pouze minutové stopky. Žádný z jiných časových režimů nebude fungovat při funkci rozmrazování.

Před prvním použitím

- Abyste odstranili zbytky, které mohly v troubě ulpět při výrobě, zvolte funkci horkovzdušné trouby nebo funkci konvenční trouby a nastavte termostat na nejvyšší teplotu.
- Je naprosto normální, že při tomto procesu budou vznikat pachy.
- V průběhu tohoto procesu byste měli otevřít všechna okna v místnosti.
- Po dobu tohoto procesu vypalování nedoporučujeme zůstat v místnosti, ve které proces probíhá.
- Trouba by měla být na maximální teplotu zapnuta cca 30 – 40 minut.
- Poté, co vnitřní prostor trouby vychladne, můžete ho očistit teplou vodou s mýdlem. Použijte jemný hadřík nebo houbičku. Nepoužívejte abrazivní čisticí prostředky.
- Vnější části trouby by měly být čištěny výhradně teplou mýdlovou vodou s použitím houby nebo jemné tkaniny. Nepoužívejte abrazivní čisticí prostředky.
- Doporučujeme, abyste nerezové plochy spotřebiče pravidelně ošetřovali vhodným čisticím prostředkem na nerezové plochy.

Nastavení funkce minutových stopek

Funkci stopek můžete nastavit na jakýkoli čas, bez ohledu na pečící program trouby, který byl vybrán. Nastavíte dobu trvání stopek a alarm Vás upozorní po uplynutí dané doby.

- Zmáčkněte tlačítko minutových stopek **(6)**, na displeji se objeví hodnota 00:00. Užitím tlačítek minus **(10)** a plus **(11)** si nastavíte požadovanou dobu odpočítávání.
- Jakmile se požadovaný čas objeví na displeji, můžete tlačítka minus a plus opustit. Symbol minutových stopek **(13)** se objeví na displeji.
- Již vybraný čas je možné dodatečně upravit tlačítky plus a minus.
- Alarm se ozve ihned po uplynutí odpočítávané doby. Lze ho vypnout zmáčknutím tlačítka stopek.
- **Důležité:** Trouba i po vypnutí alarmu pokračuje v pečení. Pokud jste dopekli, přepněte nastavení výběru programu a termostat na 0.

Nastavení doby pečení

Tato funkce se nastavuje velmi podobně jako funkce minutových stopek. Jakmile uběhne čas pro odpočítávání, trouba přestane péct.

- Použijte knoflík pro volbu funkce trouby **(1)** k vybrání pečícího programu, pro který jste se rozhodli.
- Použijte knoflík pro ovládání termostatu **(3)** k vybrání požadované teploty. Symbol manuálního pracovního režimu **(14)** se objeví na displeji.
- Poté je možné vybrat požadovanou dobu pečení.
- Zmáčkněte knoflík pro nastavení doby pečení **(7)** a na displeji se Vám zobrazí hodnota 00:00. Vyberte dobu odpočítávání užitím tlačítek minus **(10)** a plus **(11)** .
- Jakmile se na displeji zobrazí požadovaný čas, tlačítka plus a minus můžete opustit. Odpočítávání začne okamžitě a symbol automatické funkce se objeví na displeji.
- Již vybraný čas je možné dodatečně upravit tlačítky plus a minus.
- Alarm se spustí ihned po uplynutí odpočítávání dané doby a trouba se vypne. Symbol automatické funkce bude blikat a symbol pečení z displeje zmizí. Alarm vypnete stisknutím tlačítka pro nastavení doby pečení.
- Jakmile byla užita funkce doby pečení je nutné troubu opět uvést do manuálního pracovního režimu. Abyste tak učinili, musíte zmáčknout tlačítko manuálního pracovního režimu a symbol doby pečení zmizí z displeje.

- **Důležité:** Pokud nepřepnete termostat a knoflík s výběrem programu do polohy 0, je spotřebič připraven okamžitě pracovat, jakmile zmáčknete tlačítko manuálního pracovního režimu.

Nastavení konce doby pečení

Tato funkce se nastavuje podobně jako doba pečení. Vyberete čas, ve kterém si přejete, aby se trouba vypnula.

- Zmáčknete knoflík pro volbu funkce trouby **(1)** k vybrání programu pečení, který chcete použít.
- Zmáčknete knoflík pro ovládání termostatu **(3)** k vybrání teploty, kterou požadujete. Symbol manuálního pracovního režimu **(14)** se zobrazí na displeji.
- Zmáčknete knoflík konce pečení **(8)** a na displeji se zobrazí hodnota 00:00. Užití tlačítek minus (10) a plus (11) vyberte čas, ve kterém chcete, aby se trouba vypnula. Časovač vypočítá, jak dlouho bude trouba péct (a danou hodnotu ukáže na displeji) na základě času, který jste vybrali.
- Jakmile se na displeji zobrazí požadovaný čas, tlačítka plus a minus můžete opustit. Odpočítávání začne okamžitě a symbol automatické funkce se objeví na displeji.
- Již vybraný čas je možné dodatečně upravit tlačítky plus a minus.
- Jakmile dojde k inkriminovanému času, trouba se vypne a alarm začne signalizovat konec pečení. Symbol automatické funkce bude blikat a symbol pečení zmizí z displeje. Alarm ztlumíte stisknutím tlačítka pro nastavení doby pečení.
- Jakmile byla užita funkce konce doby pečení, je nutné troubu opět uvést do manuálního pracovního režimu. Abyste tak učinili, musíte zmáčknout tlačítko manuálního pracovního režimu a symbol doby pečení zmizí z displeje.

- **Důležité:** Pokud nepřepnete termostat a knoflík s výběrem programu do polohy 0, je spotřebič připraven okamžitě pracovat, jakmile zmáčknete tlačítko manuálního pracovního režimu.

Časová funkce nastavení počátku a konce doby pečení

Tato funkce umožňuje vybrat čas, ve kterém chcete, aby se trouba zapnula a zároveň i dobu, kdy chcete, aby se vypnula.

- Použijte knoflík pro volbu funkce trouby **(1)** k vybrání pečícího programu, pro který jste se rozhodli.
- Zmáčknete knoflík pro ovládání termostatu **(3)** k vybrání teploty, kterou požadujete. Symbol manuálního pracovního režimu **(14)** se zobrazí na displeji.
- Zmáčknete knoflík pro nastavení doby pečení **(7)** a na displeji se zobrazí hodnota 00:00. Užitím tlačítek minus **(10)** a plus **(11)** nastavíte dobu pečení. Na displeji se zobrazí symbol automatické funkce.
- **Neprodleně** zmáčknete knoflík konce pečení **(8)** a na časovém displeji se zobrazí hodnota 00:00. Užitím tlačítek minus a plus vyberete čas, ve kterém by se trouba měla vypnout.
- Trouba si vypočítá, v jakém čase je potřeba začít péct, takže trouba bude běžet po dobu, kterou jste vybrali. Trouba se sama automaticky zapne v dobu, která byla vypočítána.
- Jakmile doběhne Vámi stanovený čas, trouba se vypne a alarm Vás upozorní na konec pečení. Symbol automatické funkce bude blikat a symbol pečení z displeje zmizí. Alarm ztlumíte stisknutím tlačítka pro nastavení doby pečení.
- Jakmile byla užita funkce pro nastavení začátku a konce pečení je nutné troubu opět uvést do manuálního pracovního režimu. Abyste tak učinili, musíte zmáčknout tlačítko manuálního pracovního režimu a symbol doby pečení zmizí z displeje.

- **Důležité:** Pokud nepřepnete termostat a knoflík s výběrem programu do polohy 0, je spotřebič připraven okamžitě pracovat, jakmile zmáčknete tlačítko manuálního pracovního režimu.

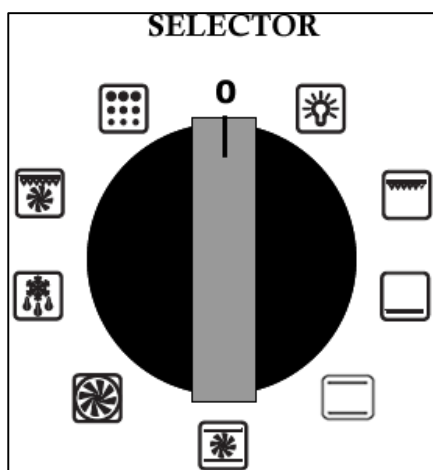
Nastavení hlasitosti zvukového signálu

- Zvukový signál má tři úrovně hlasitosti, nízkou, střední a vysokou.
- Před nastavením úrovně hlasitosti zvukového signálu se ujistěte, že časovač je přepnutý do ručního režimu. Poté zmáčknete a držíte tlačítko minus a uslyšíte úroveň hlasitosti, která je zrovna aktuální.
- Znovu stiskněte tlačítko minus a uslyšíte další úroveň hlasitosti.
- Jakmile se rozhodnete pro určitou úroveň hlasitosti zvukového signálu, opusťte tlačítko minus a daná stupeň hlasitosti se uloží.

Nastavení pečicího programu a teploty

Nastavení ručního pracovního režimu

Při prvním zapojení spotřebiče do elektrické sítě budou čísla na časovém displeji blikat. Předtím než vyberete pečicí program nebo teplotu, musíte spotřebič uvést do ručního pracovního režimu.



- K uvedení spotřebiče do ručního pracovního režimu použijte knoflík pro ruční pracovní režim na kontrolním panelu.

Nastavení pečicího programu

- K výběru jednotlivého režimu pečení použijte knoflík pro volbu funkce trouby. Spotřebič uvnitř trouby užije rozdílné prvky, s ohledem na výběr pečicího programu.

9 Funkcí trouby



Světlo trouby: Světlo zůstává rozsvícené během činnosti trouby.



Plný gril: Tato metoda pečení využívá vnitřní i vnější části vrchního topného tělesa, která směřují teplo přímo dolů na připravované pokrmy. Tato funkce je vhodná pro grilování středních nebo větších porcí klobás, slaniny, steaků, ryb, apod.



Pouze spodní topné těleso: Při tomto způsobu úpravy pokrmů se využívá spodní otopné těleso, z něhož teplo směřuje nahoru k upravovaným pokrmům. Funkci je vhodné využívat k pozvolné úpravě nebo k ohřevu pokrmů.



Konvenční trouba: Tento způsob pečení umožňuje tradiční způsob pečení s ohřevem od horního a dolního topného tělesa. Tato funkce je vhodná pro smažení a pečení pouze na jednom roštu.



Konvenční pečení a ventilátor: Tento způsob pečení umožňuje tradiční způsob pečení s ohřevem od horního a dolního topného tělesa a s rozváděním tepla pomocí ventilátoru. Tím se zajišťuje rychlé a rovnoměrné rozložení tepla. Vhodné pro lehké a jemné pečení, jako je například pečivo.



Horkovzdušná trouba: Tento způsob pečení používá kruhové topné těleso při současném rovnoměrném rozvádění tepla v troubě pomocí ventilátoru. Výsledkem je rychlejší a ekonomičtější proces pečení. Ventilátor umožňuje současné pečení potravin na různých plechách při

zamezení přenosu vůní a chutí z jedné potraviny na druhou.



Režim rozmrazování: Ventilátor běží bez zapnutého topného tělesa s cílem zkrátit dobu rozmrazení zmraženého pokrmu. Doba potřebná k rozmražení daného pokrmu bude záviset na teplotě místnosti, na množství a typu pokrmu. Vždy si přečtěte pokyny pro rozmrazování, uvedené na obalu pokrmu.

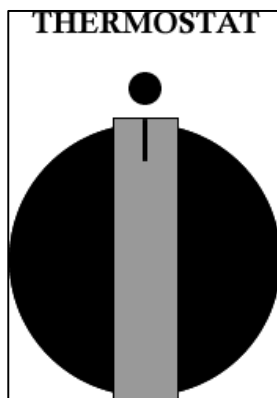


Ventilátor a gril: Při tomto způsobu úpravy pokrmů se využívá horní topná spirála v kombinaci s ventilátorem, což napomáhá rychlé cirkulaci tepla. Tato funkce je vhodná pro rychlé zhnědnutí a uzavření šťávy např. ve steacích, hamburgerech, zelenině, atd.



Pyrolytické čištění: Tato funkce čistí vnitřek trouby vypálením na teplotu 500°C. Výsledné zbytky popela setřete suchým hadříkem, jakmile trouba vychladne.

Knoflík na ovládání termostatu



Knoflíkem na ovládání termostatu nastavíte požadovanou teplotu. Je možné regulovat teplotu v rozsahu 50 - 250°C.

Vámi vybraná teplota se zobrazí na displeji trouby.

Knoflíkem na ovládání termostatu otáčejte ve směru hodinových ručiček.

Světlo trouby

Světlo se rozsvítí jako indikátor toho, že topné elementy trouby jsou v chodu. Světlo se zhasne, jakmile se knoflík na ovládání termostatu stáhne na nulu.

Jídlo by se nemělo vkládat do trouby, dokud nebude trouba nahřátá na požadovanou teplotu.

Pokyny pro pečení

- Pokud jde o dobu a teplotu pečení, podívejte se na instrukce,

udané výrobcem na obalech daných pokrmů. Jakmile se seznámíte s provozem svého spotřebiče, je možno nastavovat teploty a doby s ohledem na vaše osobní chuťové preference.

- Jestliže používáte funkci ventilátoru trouby, měli byste dodržovat informace, uvedené na obalu pokrmu pro tento konkrétní režim pečení.
- Troubu byste měli předehřát a potraviny do ní neumísťovat dříve, než zhasne provozní indikátor teploty. Když používáte režim ventilátoru, neměli byste volit předehřev; musíte ovšem prodloužit dobu pečení, uvedenou na obalu potraviny, nejméně o 10 minut.

Důležité

- Před pečením VŽDY troubu předehřejte.
- Pokud není na balení pokrmu návod k přípravě v režimu horkovzdušné trouby, snižte dobu a teplotu pečení o 10% od hodnot uvedených pro konveční režim pečení.
- Před pečením se ujistěte, že jsou zmrazené pokrmy zcela rozmražené. Toto nedodržujte, pokud je na obalu pokrmu uvedeno „před pečením nerozmrazovat“.
- Před vlastním pečením zkontrolujte, zda nezůstalo v troubě nepotřebné příslušenství.
- Umístěte pečicí rošty do středu trouby a ponechejte mezi nimi takové mezery, které umožní cirkulaci vzduchu.
- Když kontrolujete pokrmy, snažte se co nejméně otevírat dvířka trouby.
- V průběhu pečení bude světlo v troubě svítit.



Upozornění

- Při používání kterékoli z funkcí pečení, včetně funkcí grilování, mějte dvířka trouby zavřená.
- Nezakrývejte smaltované plechy na pečení hliníkovou fólií ani nezahřívejte pod grilem pokrmy do ní zabalené. Vysoká tepelná odrazivost alobalu by mohla poškodit topné těleso grilování.

- Dno trouby byste rovněž neměli pokrývat alobalem. Při pečení nikdy neumísťujte nádoby přímo na dno trouby. Vždy je pokládejte na dodané rošty.
- Topná tělesa pro grilování a další vnitřní součásti trouby se během jejího provozu extrémně zahřejí. Zamezte proto nechtěnému dotyku s těmito částmi při manipulaci s potravinou, kterou grilujete.
- **Důležité**
Při otevírání dvířek si dejte pozor na to, abyste se nepopálili o horké části trouby nebo o páru.
- Držadlo na smaltovaném plechu na pečení je určeno pouze k jeho přemísťování, **nikoli** k vyjímání plechu ven z trouby. Pokud vytahujete plechy na pečení, **vždy** použijte kuchyňské rukavice.
- Držadlo na smaltovaném plechu na pečení nenechávejte na místě, pokud je spotřebič zapnutý.
- **Varování**
Přístupné části se při provozu trouby stávají horkými. Když je trouba v provozu, udržujte děti v dostatečné vzdálenosti od trouby.

Tabulka pečení

Jídlo	Teplota (°C)*	Výška pekáče**	Doba pečení (min.)	Funkce pečení
Buchta	180	2	55 – 65	 nebo 
Ovocný dort	200	1	30 – 40	
Smetanový dort	180	2	35 – 40	
Kvasnicový koláč	200	1	25 – 35	
Cukroví	190	2	20 – 30	
Pečivo z listového těsta	200	2	15 – 25	
Sušenky	190	3	15 – 20	
Lasagne	225	2	40 – 50	
Hovězí plátky	225	2 – 3	50 – 80	
Hovězí pečeně	225	2 – 3	50 – 80	
Telecí pečeně	225	2 – 3	60 – 80	
Vepřová pečeně	170 – 180	2	45 – 60	
Jehněčí pečeně	225	2	54 – 55	

Zaječí pečeně	200	2	60 – 90		
Krocaní pečeně	180	2	240		
Husa	200	2	150 – 210		
Kachna	200	2	120 – 180		
Kuře	200	2	60 – 90		
Srncí kýta	200	2 – 3	90 – 150		
Jelení kýta	180	2 – 3	90 – 180		
Ryba	180	2 – 3	10 – 40		
Dušená zelenina	170 – 190	2 – 3	40 – 50		
Pizza	240	1	15 – 25		
Žebírka		4	8 – 12		 nebo 
Vepřová klobása		4	10 – 13		
Grilované kuře		3	25 – 35		

Čištění a údržba



Čištění musí být prováděno, pouze pokud je trouba chladná.

Přístroj by měl být před započetím jakéhokoli čištění odpojen ze síťového napájení.

- Trouba by před prvním použitím a po každém dalším použití měla být vždy pečlivě vyčištěna. Tím zabráníte připečení zbytků jídel na interiér trouby. Pyrolytické čištění by mělo být prováděno alespoň jednou do měsíce. Samozřejmě dle potřeby je možné proces pyrolýzy zapínat častěji.



Pyrolytické čištění

- **Důležité: Veškeré vybavení uvnitř trouby musí být před spuštěním pyrolýzy vyjmuto.**
- **Při spuštění programu pyrolýzy nenechávejte troubu bez dozoru.**
- **Všechny velké kusy zbytků potravin musí být před spuštěním pyrolytického čištění z trouby vyjmuty.**
- Otočením knoflíku pro výběr funkce zvolíte funkci pyrolytického čištění.

- Při této funkci je možné nastavit teplotu až na 475°C; učiníte tak, když otočíte knoflík pro nastavení termostatu na jeho maximum.
- Zmáčkněte tlačítko ručního pracovního režimu **(9)** a doba čištění se automaticky nastaví na 90 minut (1:30 se objeví na LED displeji **(5)**). To je optimální čas při používání programu pyrolýza jednou týdně.
- Délka programu se dá upravit zmáčknutím tlačítka plus, poté zmáčkněte tlačítko ručního pracovního režimu. Délku programu je nezbytné prodloužit při nadměrném znečištění trouby.
- Dvířka trouby se, po přesáhnutí teploty 300°C uvnitř trouby, automaticky uzamknou. Když se tak stane, trouba vydá akustický signál a na displeji trouby se objeví symbol klíče (znak pro uzamčená dvířka trouby).
- Během pyrolytického čištění se světlo v troubě nezhasíná.
- Po skončení programu se trouba odemkne, jakmile teplota uvnitř trouby klesne pod 300°C.
- Jakmile trouba lehce vychladne, stačí vzít suchý hadřík a vytřít z trouby zbytky popela. Pro nejlepší výsledek čištění nečistěte troubu až po úplném vychladnutí.
- Jakmile je pyrolytické čištění dokončeno, trouba se vypne a zvukový signál vás upozorní na konec programu. Symbol automatické funkce začne blikat a symbol pečení zmizí.
- K vypnutí zvukového signálu a navrácení trouby do pracovního manuálního režimu stiskněte knoflík manuálního pracovního režimu. Symbol automatické funkce zmizí a symbol manuálního pracovního režimu se objeví na displeji.
- **Důležité:** *Jestliže nenastavíte knoflík pro nastavení termostatu a knoflík pro nastavení funkce trouby na nulu, spotřebič bude schopen opět fungovat, jakmile zmáčknete tlačítko manuálního pracovního režimu.*
- **Důležité:** *Nezapomeňte, že dvířka trouby se nedají otevřít, dokud z kontrolního panelu nezmizí symbol klíče.*

Hlavní zásady čištění

- Povrchy trouby nikdy nečistěte parou.
- Vnitřní prostor trouby by měl být čištěn výhradně teplou

mýdlovou vodou s použitím buď houby, nebo jemné tkaniny. Nepoužívejte abrazivní čisticí prostředky.

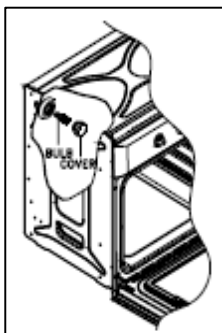
- Doporučujeme, abyste nerezové plochy spotřebiče pravidelně ošetřovali vhodným čisticím prostředkem na nerezové plochy.
- Pokud na vašem zařízení používáte určitý druh čisticího prostředku na čištění trub, musíte u výrobce čisticího prostředku ověřit, zda je vhodný pro použití u vašeho zařízení.
- **Poškození, které je způsobeno na přístroji čisticím prostředkem, nebude firmou Baumatic opraveno zdarma, i když je zařízení v záruční lhůtě.**

Výměna žárovky v troubě



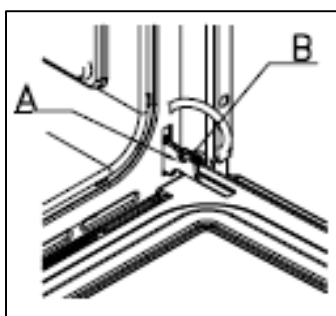
Důležité

Trouba musí být odpojena od zdroje elektrické energie předtím, než budete žárovku vyjímat nebo vyměňovat.



- Vyjměte z trouby všechny policičky a smaltovaný plech.
- Sejměte kryt žárovky jeho otočením proti směru hodinových ručiček.
- Odšroubujte žárovku po směru hodinových ručiček a vyjměte ji z objímky.
- Vložte novou mini žárovku 25 W/500°C.
- Nepoužívejte jiný typ žárovky.
- Vraťte kryt žárovky zpět na jeho místo.

Odmontování dvířek trouby za účelem vyčištění



Pro usnadnění čištění vnitřku trouby a jejího vnějšího rámu je možno následujícím způsobem demontovat dvířka:

- Závěsy **(A)** mají na sobě dva pohyblivé šrouby **(B)**.
- Pokud zvednete oba posuvné šrouby **(B)**, potom se závěsy **(A)** uvolní z krytu trouby.
- Uchopte dvířka uprostřed stran a poté je mírně nakloňte směrem do vnitřku trouby a následně je jemně vytáhněte směrem ven.
- **Důležité**
Ujistěte se, že jsou dvířka vždy podepřena, a že je pro potřeby čištění pokládáte na měkký odkládací materiál.
- Dvířka trouby a sklo v nich by měly být čištěny výhradně vlhkým hadříkem a malým množstvím čisticího prostředku. Hadřík se **nesmí** před použitím dostat do kontaktu s jakoukoli chemikálií nebo čisticím prostředkem.
- Pro zpětné namontování dvířek zaveďte panty do jejich štěrbin a dvířka plně zavřete.
- **Důležité**
Pohyblivé šrouby **(B)** musí být před uzavřením dvířek dotaženy zpět do jejich původní polohy.



Při demontáži dvířek buďte opatrní, aby nedošlo k vytlačení blokovacího systému pantů, neboť tento systém pantů používá silnou pružinu.

Dvířka nikdy neponořujte do vody.

INSTALACE



Instalace musí být provedena příslušně kvalifikovanou osobou v souladu s platnými verzemi následujících předpisů.

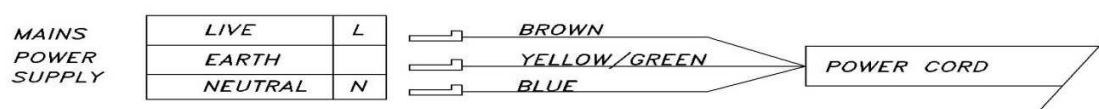
- Příslušné předpisy a Bezpečnostní normy nebo jejich Evropské normy, které je nahrazují.
- Stavebními předpisy.
- Předpisy pro elektrické instalace.
- Předpisy o elektrické energii při práci.

Před vlastním připojením spotřebiče se ujistěte, že hodnota napájecího napětí, uvedená na typovém štítku, je stejná jako hodnota napětí vašeho síťového zdroje.

Varování: toto zařízení musí být uzemněno.

Tento spotřebič musí být připojen k dvoupólové zásuvce s

- Tento spotřebič musí být připojen k dvoupólové zásuvce s kapacitou 20 A, jištěné pojistkami, se vzdáleností mezi kontakty 3 mm a umístěné tak, aby byla snadno přístupná pro připojení spotřebiče. Zásuvka musí být přístupná i v případě, když je trouba umístěna ve svém krytu.

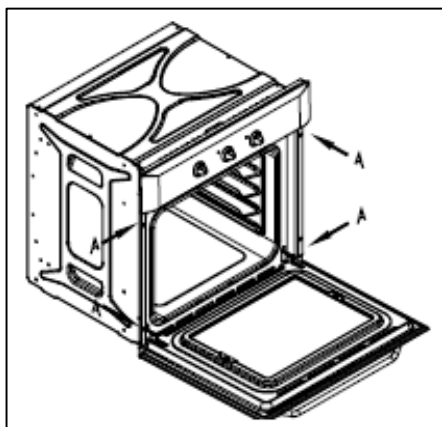


- Pokud chcete připojit napájecí kabel trouby, uvolněte a

sejměte kryt bloku svorkovnice, abyste se dostali ke kontaktům uvnitř svorkovnice. Provedte zapojení, zajistěte kabel v dané poloze dodanou svorkou na kabely a následně blok svorkovnice zase zakryjte.

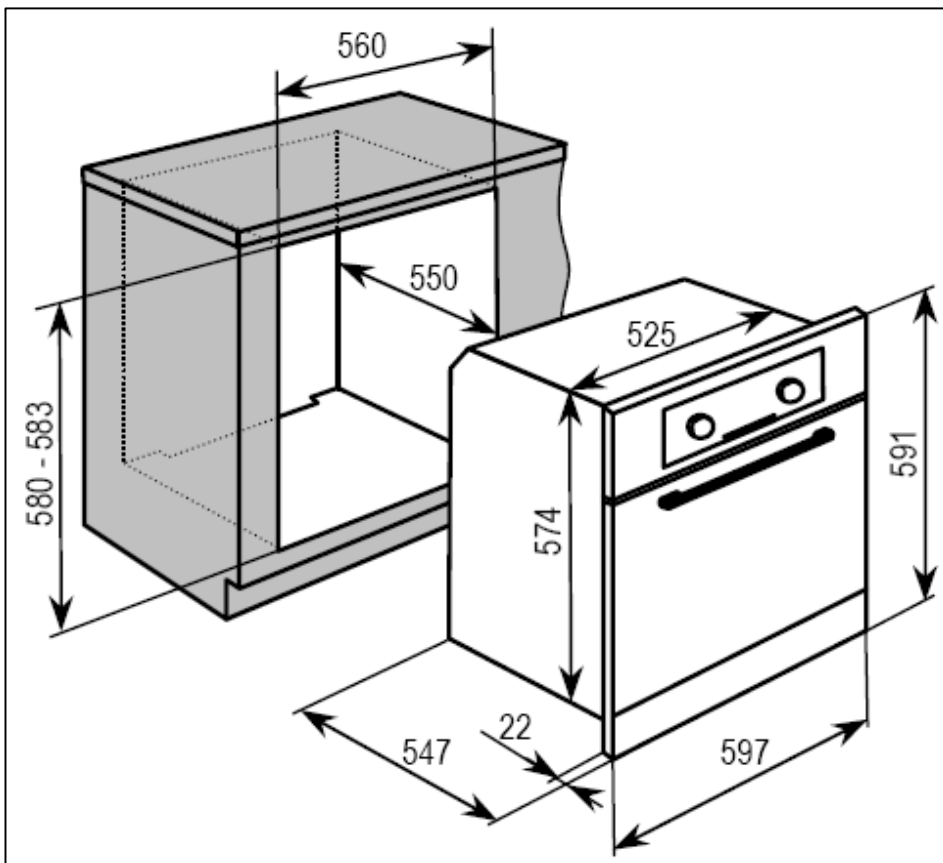
- Pokud musíte vyměnit napájecí kabel trouby, musí být zemní vodič (žlutozelený) vždy o 10 mm delší než ostatní napájecí vodiče.
- Je nutno zajistit, aby teplota napájecího síťového kabelu nepřekročila 50°C.
- Pokud je napájecí kabel poškozen, musí být nahrazen ekvivalentním kabelem, který je možno opatřit prostřednictvím obchodního zástupce Baumatic.

Instalace trouby do skříňové jednotky

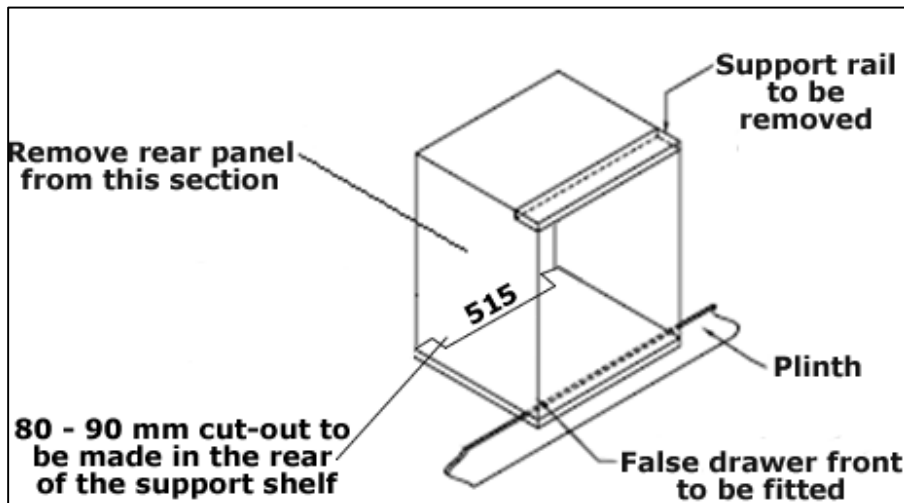


Umístění spotřebiče

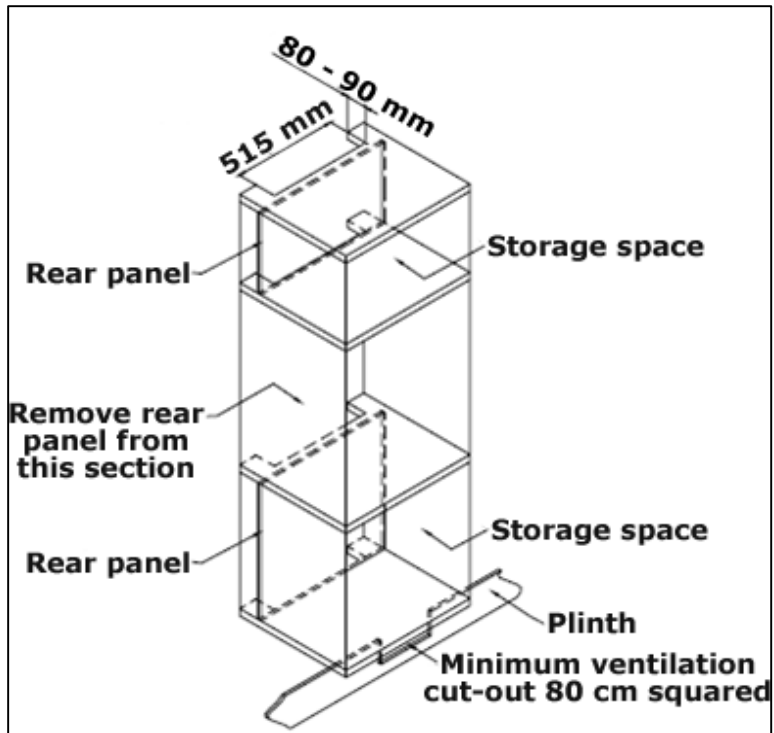
- Ujistěte se, že otvor, do kterého chcete troubu umístit, má rozměry, uvedené na horním nákresu.
- Trouba musí být zamontována do skříňky trouby, který má větrací otvory specifikované v oddílu "Požadavky na větrání" na následující stránce.
- Ověřte, zda byl odstraněn zadní panel skříňové jednotky nábytku.



Požadavky na větrání



Obrázek zobrazuje požadavky na větrání a na otvory pro instalaci spotřebiče do standardní kuchyňské jednotky.



Obrázek zobrazuje požadavky na větrání a na otvory pro instalaci spotřebiče do vysoké kuchyňské jednotky.

Zkontrolujte, zda je trouba v jednotce dokonale připevněna. Zabudování trouby do jednotky provedeme pomocí čtyř šroubů a víček, které jsou součástí dodávky.

Můj spotřebič nepracuje správně

- ***Trouba se nezapíná.***
 - * Zkontrolujte, zda jste nastavili funkci a teplotu pečení.
 - * Zkontrolujte, zda je na LED displeji rozsvícen symbol automatického pečení (1).
- ***Zdá se, že trouba a gril nejsou pod napětím.***
 - * Zkontrolujte, zda je přístroj správně připojen k síťovému zdroji elektrického napětí.
 - * Zkontrolujte, zda jsou pojistky ve funkčním stavu.
 - * Zkontrolujte, zda byl na troubě nastaven čas a zda byl přístroj uveden do manuálního pracovního režimu.
- ***Gril funguje, ale hlavní trouba nikoli.***
 - * Zkontrolujte, zda jste vybrali správnou funkci pečení.
- ***Gril a horní topné těleso nefungují nebo se během použití vypínají na dlouhou dobu.***
 - * Nechte troubu alespoň dvě hodiny zchladnout. Jakmile zchladne, zkontrolujte, zda spotřebič nezačal opět správně pracovat.
- ***Mé jídlo se neohřívá správně.***
 - * Zkontrolujte, zda jste nastavili správnou teplotu a funkci pečení pro jídlo, které pečete. Pro dosažení co nejlepšího výsledku je vhodné nastavit teplotu pečení v toleranci plus minus 10°C.

- **Moje potravina se nepeče rovnoměrně.**
 - * Zkontrolujte, zda je trouba řádně nainstalována, a zda je v rovině.
 - * Zkontrolujte, zda jsou rošty na správném místě a zda pečete při správné teplotě.
- **Světlo v troubě nesvítí.**
 - * Viz strana 23 a dále postupujte podle oddílu „Výměna žárovky v troubě“.
- **V troubě se hromadí kondenzát**
 - * Pára a kondenzace jsou přirozeným důsledkem při pečení každé potraviny, která má vysoký obsah vody, jako jsou například zmrzlé pokrmy, kuřata apod.
 - * Ke kondenzaci může docházet uvnitř trouby nebo mezi skly ve dvířkách trouby. Nemusí se nutně jednat o znak toho, že trouba nefunguje správně.
 - * Nenechávejte jídlo v troubě, aby se ochladilo poté, co bylo ohřáté, a trouba byla vypnutá.
 - * Tam, kde je to praktické, používejte při ohřevu pro snížení množství vytvořené kondenzace zakrytou nádobu.



DŮLEŽITÉ: *Jestliže váš přístroj nepracuje správně, měli byste ho odpojit od elektrického zdroje a následně kontaktovat naši servisní linku na čísle 800 185 263.*

Nesnažte se přístroj sami opravit.

Spotřebič musí být přístupný tak, aby technik mohl provést náležitou opravu. Jestliže nebude zajištěna dobrá přístupnost ke spotřebiči, technik opravu neprovede. V případě trvajících požadavků na opravu ze strany zákazníka, musí být technikovi vydán písemný souhlas s opravou a v tomto případě za poškození způsobené spotřebičem instalovaným v rozporu s tímto návodem odpovídá zákazník. To se týká i situací, kdy jsou

spotřebiče obloženy obkladačkami, utěsněné těsnícím materiálem nebo jsou zepředu zahrazeny dřevěnými překážkami, např. soklem. Dále také v případě, že byla provedena jakákoliv jiná instalace než podle specifikace firmy Baumatic.

DŮLEŽITÉ: Výrobce si vyhrazuje právo drobných změn návodu, vyplývajících z inovačních nebo technologických změn spotřebiče, které nemají vliv na funkci spotřebiče.



Uni

ted Kingdom

Baumatic Ltd.,
Baumatic Buildings,
6 Bennet Road,
Reading, Berkshire
RG2 0QX
United Kingdom

Sales Telephone

(0118) 933 6900

Sales Fax

(0118) 931 0035

Customer Care Telephone

(0118) 933 6911

Customer Care Fax

(0118) 986 9124

Spares Telephone

(01235) 437244

Advice Line Telephone

(0118) 933 6933

E-mail:

sales@baumatic.co.uk
customercare@baumatic.co.uk
spares@baumatic.co.uk
technical@baumatic.co.uk

Website:

www.baumatic.co.uk

Republic of Ireland

Service Telephone

1-890 812 724

Spares Telephone

091 756 771

Czech Republic

Baumatic CR spol s.r.o.
Průmyslová zóna Sever 696
460 11 Liberec 11
Czech Republic

+420 483 577 200

www.baumatic.cz

Slovakia

Baumatic Slovakia, s.r.o.
Galvániho 7/D
Slovakia

+421 255 640 618

Germany

Baumatic Gmbh
Lilienthalstrasse 1
320 52 Herford
Deutschland

+49 5221 694 99-0

www.baumatic.de

Italy

Baumatic Italia S.R.L.
Via Galvani N.3
35011 Campodarsego (PD)

+3904 9920 2297

www.baumatic.it

Holland

Baumatic Benelux B.V.
Grindzuigerstraat 22
1333 MS ALMERE
Nederland

+3136 549 1555

www.baumatic.nl

