

Návod k obsluze pro Váš přístroj Baumatic

BOM7200SS, BOM7250W
60 cm Multifunkční trouba

B180BL-A, B180SS-A, B180W-A
60 cm Horkovzdušná trouba

B187BL-A/B187SS-A
60 cm Multifunkční trouba




Baumatic®

You will be mine ...

POZNÁMKA: Tento návod s pokyny pro uživatele obsahuje důležité informace včetně bodů k bezpečnosti a instalaci, které vám umožní získat co nejvíce z vašeho zařízení. Uchovejte jej prosím na bezpečném místě, aby byl snadno přístupný pro budoucí použití jak pro vás, tak i pro osoby, které nejsou seznámeny s provozem tohoto spotřebiče.

Ochrana životního prostředí

LIKVIDACE ODPADU

Roztřídte odpad podle různých materiálů (kartón, polystyrén, atd.) a zlikvidujte jej podle místních předpisů (zákon č.125/97 Sb. o odpadech §18 a 19 a vyhláška č.338/97 Sb. §16).

Spotřebič i jeho části předejte po skončení jejich životnosti do sběrných surovin (§ 16 a 17 vyhláška č. 338/97 Sb.).

Tento spotřebič je určen jenom pro použití v domácnosti.

Vážený zákazníku,

děkujeme Vám, že jste si vybral náš výrobek.

Prosíme, abyste si pozorně přečetl Návod na obsluhu, což Vám pomůže správně používat spotřebič. Prosíme, uschovejte si ho pro budoucí potřebu.

Protože Baumatic neustále vylepšuje své produkty, vyhrazuje si právo učinit změny, které budou považovány za nevyhnutelné, bez upozornění v této Příručce.

ZÁRUKA

Na Váš nový spotřebič poskytujeme 24-měsíční záruku.

Upozornění

Na Záručním listě si nechte potvrdit datum instalace a uvedení do provozu.

Prosím uschovejte si také účet o zaplacení za spotřebič / fakturu.

Tato dokumentace bude od Vás požadována servisním technikem při záruční opravě.

Instalaci spotřebiče svěřte odborné firmě, organizaci k tomu oprávněné. V opačném případě Vaše právo na bezplatné odstranění závady zaniká.

POPRODEJNÍ SERVIS

Vysoká kvalita a vyspělá technologie našich spotřebičů zaručuje jejich bezchybný provoz.

Avšak dojde-li k závadě, pokuste se odstranit ji zkontrolováním, zda jste postupovali podle pokynů uvedených v tomto návodu.

V případě potřeby odborné technické pomoci prosíme kontaktujte naše servisní středisko :

Telefon 800 185 263

v pracovní dny od 9.00 do 17.00 hod. nebo na

www.baumatic.cz

Prosíme, abyste měli připravené po ruce následující údaje :

- typ výrobku / model
- sériové číslo
- datum zakoupení spotřebiče

Poznámka

Tato příručka s pokyny pro uživatele obsahuje důležité informace, včetně bezpečnostních a instalačních pokynů, které vám umožní získat od vašeho spotřebiče maximální výkon. Uchovávejte ji na bezpečném místě tak, aby byla snadno dostupná pro budoucí použití.

Obsah

Ochrana životního prostředí	2
Důležité bezpečnostní informace	5
Specifikace	7
Rozměry výrobku a otvoru	8
Chladicí ventilátor	8
Specifikace výrobku	8
Standardní příslušenství	8
Volitelné příslušenství	8
Podrobnosti k elektrickému připojení	9
Ovládací panel	10
Displej programátoru / časovače trouby	10
Nastavení a používání programátoru/časovače trouby	11
Volba manuálního provozního režimu	11
Nastavení času	11
Nastavení minutovníku	11
Nastavení doby úpravy pokrmů	12
Nastavení funkce konce pečení	12
Nastavení doby zahájení a ukončení úpravy pokrmů	13
Nastavení zvukového signálu	14
Volba funkce a teploty pečení	14
Volba režimu manuálního provozu	14
Před prvním použitím	14
Volba funkce trouby	15
B180 funkce trouby	15
BOM7200SS/B187 funkce trouby	15
Ovladač termostatu	16
Pokyny pro pečení	17
Čištění a údržba	18
Horní vyjímatelná vložka trouby (B187)	19
Výměna žárovky osvětlení trouby	19
Demontáž dvířek trouby za účelem čištění	19
Demontáž vnitřního skla dvířek trouby za účelem čištění	20
Instalace	21
Připojení k elektrické síti	21
Instalace trouby do kuchyňské linky	22
Umístění spotřebiče	22
Požadavky na větrání	23
Spotřebič nefunguje správně	24

Důležité bezpečnostní informace

Vaše bezpečí je největší prioritou firmy Baumatic. Přečtěte si tuto příručku před zahájením instalace či používání spotřebiče. V případě pochybností o jakékoli zde uvedené informaci kontaktujte Technické oddělení firmy Baumatic.

Všeobecné informace

- Tento spotřebič je určen pro použití v domácnosti a může být vestavěn do běžné kuchyňské linky či bytového vybavení.
- **Důležité**
Okolní nábytek nebo bytové vybavení a všechny materiály použité při instalaci **musí** být schopny odolat při provozu spotřebiče minimální teplotě 85°C nad okolní teplotou v místnosti, kde jsou umístěny.
- Materiály a použítá lepidla musí odolávat vyšším teplotám, odpovídajícím normě ČSN - EN60335-2-6. Materiály a lepidla, které neodpovídají uvedené normě se mohou zdeformovat nebo odlepit. V případě nedodržení tohoto upozornění Baumatic nenese jakoukoli odpovědnost za způsobené škody.
- Určité typy kuchyňského nábytku z vinylu či laminátu jsou zvláště náchylné k poškození teplem nebo ke změnám barvy při teplotách nižších než jsou výše uvedené hodnoty.
- Za poškození způsobená spotřebičem instalovaným v rozporu s tímto teplotním limitem nebo umístěním okolního nábytku do vzdálenosti menší než 4 mm od spotřebiče **odpovídá vlastník spotřebiče**.
- V případě použití v **rekreačních obytných vozech** se řiďte příslušnými informacemi v instalačních pokynech pro tento spotřebič.
- Použití tohoto spotřebiče k jakémukoli jinému účelu či v jakémkoli jiném prostředí bez výslovného souhlasu firmy Baumatic ruší platnost veškerých nároků na záruku.
- U Vašeho nového spotřebiče je záruka na elektrické a mechanické vady s několika výjimkami stanovenými v Záručních podmínkách Baumatic. Výše uvedené nemá vliv na Vaše zákonná práva.
- **Opravy smí provádět pouze servisní technik společnosti Baumatic, nebo osoba s příslušným oprávněním.**

Varování a bezpečnostní pokyny

- Tento spotřebič je v souladu s platnou evropskou legislativou v oblasti bezpečnosti. Baumatic zdůrazňuje, že tato skutečnost nevyklučuje fakt, že povrchy spotřebiče se **během**

provozu zahřívají a zůstávají horké i po ukončení provozu.

Bezpečnost dětí

- Baumatic důrazně doporučuje, aby batolata a malé děti nebyly pouštěny do blízkosti spotřebiče a nebylo jim dovoleno dotýkat se spotřebiče, a to **kdykoliv**.
- Je-li nutné, aby se mladší členové rodiny pohybovali v kuchyni, mějte je stále pod bedlivým dohledem.

Obecná bezpečnost

- **Neumísťujte** na dveře trouby těžké předměty a neopírejte se o dveře, jsou-li otevřené. Mohlo by dojít k poškození závěsů dveří.
- **Nenechávejte** zahřátý olej či tuk bez dozoru – nebezpečí požáru.
- **Nepokládejte** pánve či pečící plechy přímo na dno prostoru pro troubu, nebo ho vyložte hliníkovou fólií.
- **Nedovolte**, aby se součásti elektrického příslušenství nebo kabely dostaly do kontakty s částmi spotřebiče, které se zahřívají.
- **Nepoužívejte** spotřebič k vytápění místnosti, kde se nachází, ani k sušení oděvů.
- **Neinstalujte** spotřebič do blízkosti závěsů nebo čalouněného nábytku.
- **Nesnažte se** zdvihát či posouvat pečící pomůcky pomocí dveří trouby nebo madla z důvodu rizika poškození spotřebiče nebo újmy na zdraví.

Čištění

- Čistěte troubu v pravidelných intervalech.
- Při používání i čištění spotřebiče postupujte s mimořádnou opatrností.
- **Důležité**
Před zahájením čištění je nutné vypojit spotřebič ze sítě.

Instalace



Instalace tohoto spotřebiče musí být provedena adekvátně kvalifikovanou osobou v souladu s pokyny výrobce.

- Baumatic odmítá nést odpovědnost za újmu na zdraví osob či majetkové škody způsobené

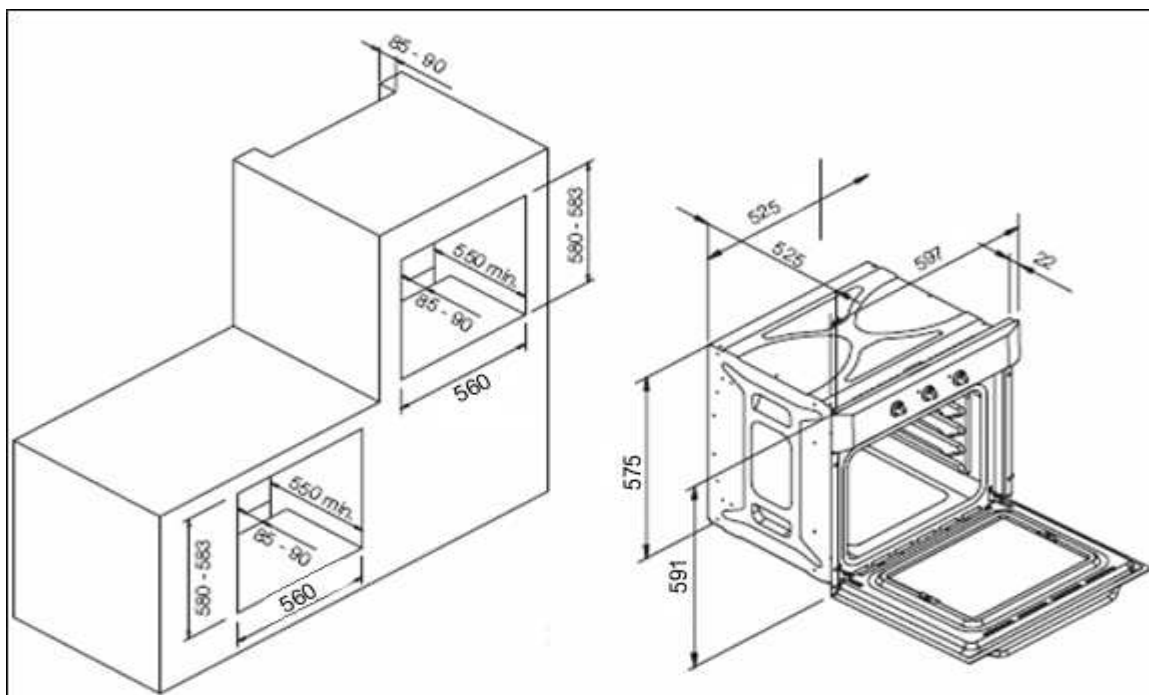
nesprávným používáním nebo instalací tohoto spotřebiče.

- Při používání spotřebiče vzniká teplo, pára a vlhkost. Dbejte proto zvýšené opatrnosti a zajistěte dostatečné větrání místnosti. Používání spotřebiče po delší dobu může vyžadovat dodatečné odvětrávání.
- Máte-li pochybnosti o potřebném rozsahu odvětrávání, obraťte se na kvalifikovaného technika, který spotřebič instaloval.

Prohlášení o shodě

- Co se týče částí spotřebiče přicházejících do kontaktu s potravinami, vyhovuje tento spotřebič požadavkům evropské směrnice 89/109, resp.vyhláše č. 108 z 25/01/92 v rámci italské legislativy.
- **CE:** Spotřebič je v souladu s evropskými směrnicemi 89/336/EEC, 93/68/EEC, 73/23/EEC a pozdějšími úpravami a směrnicí „RoHS“ 2002/95/CE.*
- Výrobce prohlašuje, že trouba byla vyrobena za použití povolených materiálů a vyžaduje, aby spotřebič byl instalován v souladu s platnými normami. Tento spotřebič je určen pouze k používání v domácnosti, a to zkušenou osobou.
- Tento přístroj je označen podle Evropské směrnice 2002/96/EC o odpadních elektronických a elektrických zařízeních (WEEE). Tato směrnice je rámcová s celoevropskou platností pro sběr a recyklaci elektrického a elektronického odpadu.

Specifikace



Rozměry výrobku a otvoru

Rozměry výrobku

Výška: 591 mm
Šířka: 597 mm
Hloubka: 525 mm

Rozměry otvoru

580 mm – 583 mm
560 mm
550 mm

Chladicí ventilátor

Uvnitř tohoto spotřebiče je namontován tangenciální chladicí ventilátor, který zajišťuje stabilní teplotu uvnitř trouby a snižuje teplotu vnějšího povrchu.

Specifikace výrobku

- Trouba s 4 funkcemi **(B180)**
- Trouba s 7 funkcemi **(BOM7200SS & BOM7250W & B187)**
- Třída energetické účinnosti: A
- Kapacita trouby: 57 litrů
- Digitální programovatelné hodiny
- Ochlazovací ventilátor **(vyjma B180W-A a B180BL-B)**
- Termostaticky ovládaný gril
- VYjímatelná dvířka s dvojitým sklem
- Vnitřní osvětlení **(B180 & B187 & BOM7200SS & BOM7250W)**

Standardní příslušenství

- Bezpečnostní mřížka **(2 x mřížka u B187 & BOM7250W)**
- Smaltovaný odkapávací plech s držákem
- Pečící rošt **(BOM7250W & B187 & B180)**
- Výsuvný kryt grilu **(B187 & BOM7250W)**
- Vyjímatelné boční mřížky **(BOM7250W)**
- Sada 4 knoflíků pro varnou desku **(B187BL-A)**

Volitelné příslušenství

- Pizza kámen BPS1

Podrobnosti k elektrickému připojení

Jmenovité napětí:	230 V/ 50 Hz
Připojení k napájecí síti:	16 A
Max. jmenovité vstupy:	2,35 kW (B180) 2,98 kW (BOM7200SS & BOM7250W & B187)
Napájecí vedení elektrické sítě:	3 x 1,5 mm ²
Typ žárovky:	25 W/300°C, typ pigma

Pro budoucí použití si prosím poznamenejte následující informace, které najdete na informačním štítku a datum prodeje, který je uveden na Vašem účtu/faktuře:

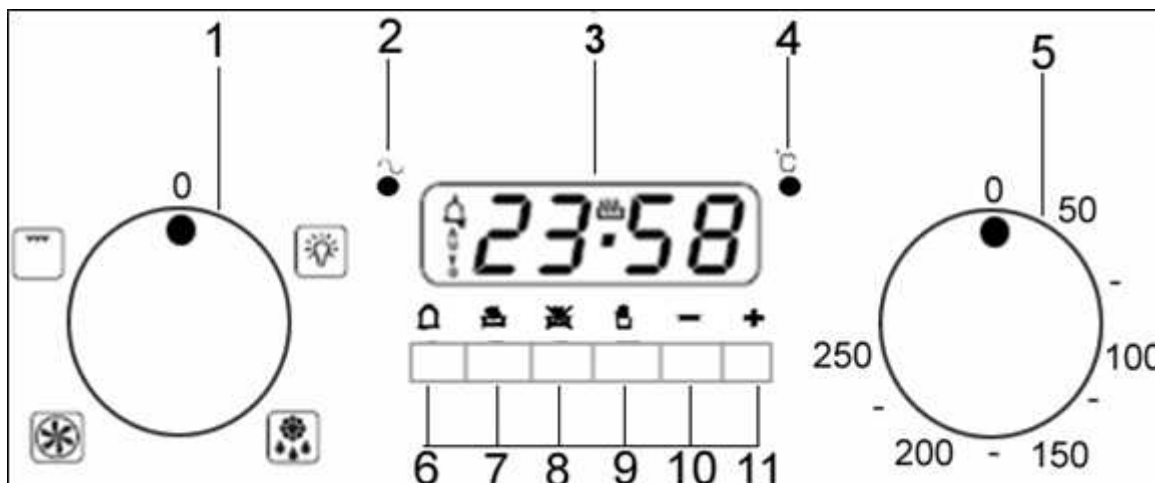
Model

Výrobní číslo

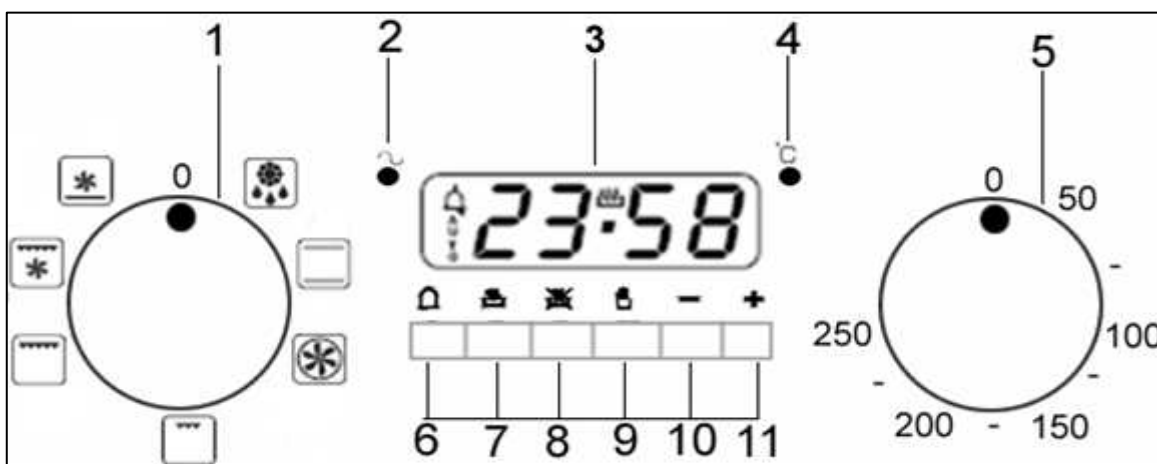
Datum prodeje

Ovládací panel

B180

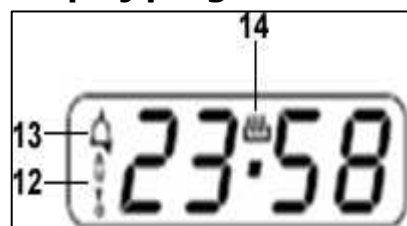


BOM7200SS & BOM7250W & B187



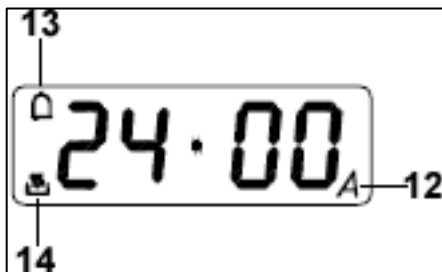
- 1) Knoflík volby funkce trouby
- 2) Kontrolka napájení
- 3) Programátor/časovač trouby
- 4) Provozní osvětlení trouby
- 5) Knoflík ovládání termostatu
- 6) Tlačítko časovače „zvukový signál“
- 7) Tlačítko časovače „trvání“
- 8) Tlačítko časovače „konec pečení“
- 9) Tlačítko časovače „manuální provoz“
- 10) Tlačítko časovače „mínus“
- 11) Tlačítko časovače „plus“

Displej programátoru / časovače trouby



- 12) Symbol funkce „Auto“
- 13) Symbol „zvukového signálu“
- 14) Symbol „manuálního provozu“

nebo



- 12) Symbol funkce „Auto“
- 13) Symbol „zvukového signálu“
- 14) Symbol „manuálního provozu“

Nastavení a používání programátoru/časovače trouby

Volba manuálního provozního režimu

Po prvním připojení spotřebiče k síti se na displeji časovače rozblíkají číslice. Předtím než zvolíte funkci nebo než nastavíte teplotu pečení, nastavte spotřebič do režimu „manuálního ovládání“

- Režim manuálního ovládání zvolíte stisknutím tlačítka „manuálního provozu“ **(9)** na ovládacím panelu.

Nastavení času

Po nastavení trouby do manuálního provozu byste měli nastavit také čas.

- Pro nastavení času na displeji používejte tlačítka „mínus“ **(10)** a „plus“ **(11)**. Po nastavení správného času uvolněte tlačítka „mínus“ a „plus“. Po pěti sekundách se čas na displeji ustálí a vy budete moci začít troubu používat.
- Symbol „manuálního provozu“ **(14)** se rozsvítí na displeji programátoru / časovače trouby.

Nastavení mechanické minutky

Minutku lze nastavit bez ohledu na skutečnost, zda byla zvolena určitá funkce trouby, či nikoliv. Prostřednictvím minutky lze nastavit časový interval, po jehož uplynutí zazní zvukový signál.

- Stiskněte tlačítka „zvukového signálu“ **(6)** a na displeji se objeví 00:00. Pomocí tlačítek „mínus“ **(10)** a „plus“ **(11)** nastavte dobu, která má být odpočítána.
- Jakmile nastavíte požadovanou dobu k odpočítávání, uvolněte tlačítka „mínus“ a „plus“. Na displeji časovače se objeví symbol zvukového signálu **(13)**.
- Jakmile nastavíte dobu k odpočítávání, je možné tuto dobu následně zkrátit i prodloužit pomocí tlačítek „mínus“ a „plus“.
- Po uplynutí nastavené doby se ozve zvukový signál. Zvukový signál vypnete stisknutím tlačítka „zvukového signálu“ nebo tlačítka „manuálního provozu“.

- **Důležité:** Po vypnutí zvukového signálu bude trouba pokračovat v pečení. Když skončíte s pečením, otočte knoflík volby funkce a knoflík ovládání termostatu do polohy 0.

Nastavení doby úpravy pokrmů

V rámci této funkce lze nastavit odpočítávání času, podobně jako u funkce minutovníku. Po uplynutí odpočítávaného času však trouba nebude nadále v provozu.

- Požadovanou teplotu nastavíte pomocí knoflíku ovládání termostatu **(5)**. Na displeji se objeví symbol manuálního provozu **(14)**.
- Požadovaný režim pečení zvolíte pomocí knoflíku volby funkce **(1)**.
- Poté je možné nastavit požadovanou dobu pečení.
- Stiskněte tlačítko „trvání“ **(7)** a na displeji se objeví 00:00. Nastavte požadovanou dobu trvání pomocí tlačítek „mínus“ **(10)** a „plus“ **(11)**.
- Jakmile je na displeji nastavena požadovaná doba k odpočítávání, uvolněte tlačítka „mínus“ a „plus“.
Odpočítávání začne okamžitě a na displeji časovače se objeví slovo AUTO.
- Jakmile je doba k odpočítávání nastavena, je možné ji následně zkrátit nebo prodloužit pomocí tlačítek „mínus“ a „plus“.
- Po uplynutí nastavené doby se ozve zvukový signál a trouba se vypne. Rozbliká se slovo AUTO a zmizí symbol ohřívání.
- Pro vypnutí zvukového signálu a návrat trouby do manuálního provozního režimu po použití funkce trvání: Stiskněte tlačítko „manuálního provozu“, slovo AUTO zmizí z displeje a místo něj se objeví symbol manuálního provozu.
- **Důležité:** Pokud neotočíte knoflík ovládání termostatu a knoflík volby funkce do polohy 0, spotřebič bude pokračovat v pečení jakmile stisknete tlačítko „manuálního pečení“.

Nastavení funkce konce pečení

Tato funkce je podobná funkci trvání, avšak namísto volby doby po jejímž uplynutí se má trouba vypnout, zvolíte přesný čas, kdy se má trouba vypnout.

- Požadovanou teplotu nastavíte pomocí knoflíku ovládání termostatu **(5)**. Na displeji se objeví symbol manuálního provozu **(14)**.

- Požadovaný režim pečení nastavíte pomocí knoflíku volby funkce trouby **(1)**.
- Stiskněte tlačítko „konce pečení“ **(8)** a na displeji se objeví 00:00. Nastavte čas, kdy si přejete, aby se trouba vypnula pomocí tlačítek „mínus“ a „plus“. Časovač vypočítá dobu trvání pečení na základě zvoleného času a tuto dobu zobrazí na displeji.
- Jakmile se na displeji objeví čas, kdy má být pečení ukončeno, uvolněte tlačítka „mínus“ a „plus“. Odpočítávání začne okamžitě a na displeji časovače se objeví slovo AUTO.
- Když je čas nastaven, je možné upravovat ho pomocí tlačítek „mínus“ a „plus“.
- Když je dosažen čas nastavený na konec pečení, trouba se vypne a spustí zvukový signál. Začne blikat slovo AUTO a zmizí symbol ohřevu.
- Po použití funkce konce pečení, vypněte zvukový signál a přepněte troubu zpět do manuálního provozu. To uděláte tak, že stisknete tlačítko „manuálního provozu“, z displeje zmizí slovo AUTO a namísto něj se objeví symbol manuálního provozu.
- **Důležité:** Pokud neotočíte knoflík nastavení termostatu a knoflík volby funkce trouby do polohy 0, spotřebič bude pokračovat v pečení jakmile stisknete tlačítko „manuálního provozu“.

Nastavení doby zahájení a ukončení úpravy pokrmů

Prostřednictvím této funkce lze nastavit čas, v němž se trouba automaticky zapne, a dobu, v níž se činnost trouby automaticky ukončí.

- Požadovanou teplotu nastavíte pomocí knoflíku ovládání termostatu **(5)**. Na displeji se objeví symbol manuálního provozu **(14)**.
- Požadovaný režim pečení zvolíte pomocí knoflíku volby funkce trouby **(1)**.
- Stiskněte tlačítko „trvání“ **(7)** a na displeji se objeví 00:00. Nastavte požadovanou dobu pečení pomocí tlačítek „mínus“ **(10)** a „plus“ **(11)**. Na displeji časovače se objeví slovo AUTO.
- **Okamžitě** stiskněte tlačítko „konce pečení“ **(8)** a na displeji se objeví 00:00. Nastavte čas, kdy chcete ukončit pečení pomocí tlačítek „mínus“ a „plus“.

- Trouba vypočítá čas, kdy je potřeba zahájit pečení, aby se váš pokrm pekl po vámi zvolenou dobu. Trouba se spustí sama automaticky ve vypočítaný čas.
- Když je dosažen čas nastavený na konec pečení, trouba se vypne a spustí zvukový signál. Začne blikat slovo AUTO a zmizí symbol ohřevu.
- Po použití funkce začátku a konce pečení, vypněte zvukový signál a přepněte troubu zpět do manuálního provozu. To uděláte tak, že stisknete tlačítko „manuální provoz“, z displeje zmizí slovo AUTO a namísto něj se objeví symbol manuálního provozu.
- **Důležité:** Pokud neotočíte knoflík ovládání termostatu a knoflík volby funkce trouby do polohy 0, spotřebič bude pokračovat v pečení jakmile stisknete tlačítko „manuálního provozu“.

Nastavení zvukového signálu

- Zvukový signál má tři různá nastavení, slabé, střední a hlasité.
- Pro nastavení úrovně zvukového signálu musí být časovač v manuálním režimu. Stiskněte a podržte tlačítko „mínus“ a tak uslyšíte nastavenou úroveň signálu.
- Opět stiskněte tlačítko „mínus“ a zvukový signál se nastaví na další úroveň.
- Když dosáhnete požadované úrovně zvukového signálu, uvolněte tlačítko „mínus“ a tím ho nastavíte.

Volba funkce a teploty pečení

Volba režimu manuálního provozu

Po prvním připojení spotřebiče k síti se na displeji časovače rozblíkají číslice. Předtím než zvolíte funkci pečení nebo teplotu pečení musíte nastavit spotřebič do režimu „manuálního provozu“.

- Režim manuálního provozu nastavíte stisknutím tlačítka „manuálního provozu“ **(9)** na ovládacím panelu.

Před prvním použitím

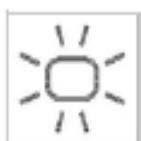
- Pro odstranění veškerých zbytků obalového materiálu, které mohly v troubě případně zůstat z výrobního procesu, zvolte funkci s ventilátorem a poté konvenční funkci trouby a otočte přepínač termostatu na maximální nastavení teploty.
- Je naprosto normální, že při tomto procesu ucítíte určitý zápach.

- Během tohoto procesu se doporučuje mít otevřené okno v místnosti.
- Doporučujeme vám nezůstávat v místnosti během vypalovacího procesu.
- Nechte troubu nastavenou na maximum po dobu 30-40 minut na každou z funkcí trouby.

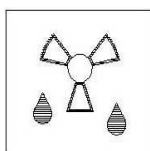
Volba funkce trouby

K volbě konkrétního způsobu pečení používejte přepínač funkcí trouby. Spotřebič bude využívat různé články uvnitř trouby v závislosti na zvolené funkci. Když je zvolena některá z funkcí, rozsvítí se kontrolka zapnutí.

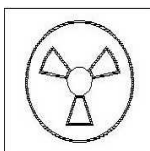
B180 funkce trouby



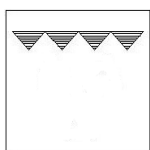
Osvětlení trouby: Samostatné ovládaní světla umožňuje svícení uvnitř trouby, i když se v ní zrovna nepeče.



Režim rozmrazování: Ventilátor běží bez tepla, aby byla zkrácena doba rozmrazování zmrazených pokrmů. Doba potřebná k rozmrazení pokrmu závisí na teplotě v místnosti, množství a typu pokrmu. Vždy si přečtěte pokyny k rozmrazování na obalu pokrmu.

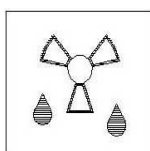


Horkovzdušné pečení: Tento způsob pečení využívá oběhový těleso a teplo je při něm rozháněno ventilátorem. Tím je zajištěn rychlejší a ekonomičtější proces pečení. Trouba s ventilátorem umožňuje současné pečení pokrmů na různých policích, při němž nedochází k přenosu pachů a chutí z jednoho jídla na druhé.

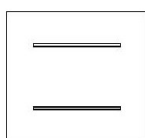


Hlavní gril: Tato metoda pečení využívá topného tělesa grilu, které směřuje teplo přímo dolů na připravovaný pokrm. Tato funkce je vhodná k pečení slaniny, toastů a masa, atd.

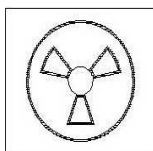
BOM7200SS/BOM7250W/B187 funkce trouby



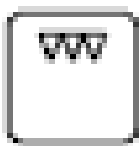
Režim rozmrazování: Ventilátor běží bez tepla, aby byla zkrácena doba rozmrazování zmrazených pokrmů. Doba potřebná k rozmrazení pokrmu závisí na teplotě v místnosti, množství a typu pokrmu. Vždy si přečtěte pokyny k rozmrazování na obalu pokrmu.



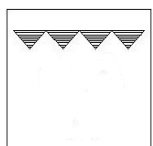
Konvenční trouba (horní a dolní těleso): Tento způsob zajišťuje tradiční pečení, při němž teplo vychází z horního i spodního tělesa. Tato funkce je vhodná pro pražení a pečení jen na jedné polici.



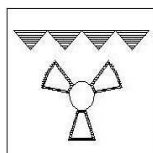
Horkovzdušné pečení: Tento způsob pečení využívá kruhové těleso a teplo je při něm rozháněno ventilátorem. Tím je zajištěn rychlejší a ekonomičtější proces pečení. Trouba s ventilátorem umožňuje současné pečení pokrmů na různých policích, při němž nedochází k přenosu pachů a chutí z jednoho jídla na druhé.



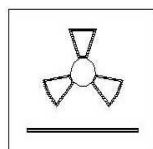
Poloviční gril: Tato metoda pečení využívá vnitřní část vrchního topného tělesa, které směřuje teplo přímo dolů na připravované pokrmy. Tato funkce je vhodná k pečení slaniny, toastů a masa, atd.



Hlavní gril: Tato metoda pečení využívá vnitřní i vnější části vrchního topného tělesa, která směřují teplo přímo dolů na připravované pokrmy. Tato funkce je vhodná k pečení středně velkých nebo velkých porcí uzenin, slaniny, steaků, ryb, atd.



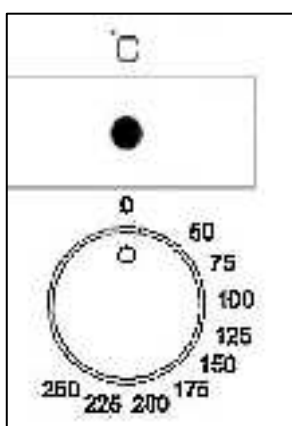
Ventilátor a gril: Tento způsob pečení využívá horní těleso ve spojení s ventilátorem, který napomáhá zajištění rychlého oběhu tepla. Tato funkce je vhodná, pokud je zapotřebí rychlé zhnědnutí a „zapečetění“ šťáv v pokrmu, například při přípravě steaků, hamburgerů, některých druhů zeleniny atd.



Ventilátor a dolní těleso: Tento způsob pečení využívá dolní těleso ve spojení s ventilátorem, který napomáhá oběhu tepla. Tato funkce je vhodná pro sterilizaci a konzervaci sklenic.

U modelů B187 a BOM7250W se vnitřní světlo rozsvítí automaticky po zvolení konkrétní funkce.

Ovladač termostatu



Ovladač termostatu nastavuje požadovanou teplotu trouby. Teplotu lze regulovat v rozmezí 50 - 250°C.

Otáčejte regulátorem po směru chodu hodinových ručiček.

Kontrolka provozu topných těles trouby

Rozsvícená kontrola indikuje činnost topných těles trouby. Kontrolka zhasne, jakmile je dosažena teplota nastavená na termostatu. Během pečení se střídavě zapíná a vypíná.

Pokrm byste neměli vkládat do trouby dříve, než je dosažena správná teplota pro danou tepelnou úpravu.

Pokyny pro pečení

- Co se týče teplot a dob vaření, řiďte se informacemi na obalech potravin. Jakmile se seznámíte s činností a výkonem Vašeho spotřebiče, můžete si teploty a doby přizpůsobit podle sebe.
- Při používání horkovzdušné funkce byste se měli řídit informacemi týkajícími se tohoto způsobu úpravy na obalech potravin.
- Měli byste předehřát troubu a nekládat pokrm dříve, než zhasne kontrolka provozu topných těles. U horkovzdušné funkce nemusíte troubu předehřívát; měli byste však prodloužit dobu pečení uvedenou na obalu přibližně o deset minut.
- **DŮLEŽITÉ:** Před pečením troubu předehřejte nehledě na to, zda používáte konvenční nebo horkovzdušné pečení.
- Pokud není na balení pokrmu návod k přípravě v režimu horkovzdušné trouby, snižte dobu a teplotu pečení o 10% od hodnot uvedených pro konvenční režim pečení.
- Dbejte na to, aby se zmražené potraviny před jejich úpravou důkladně rozmrazily, není-li v návodu na obalech potravin uvedeno, že je lze upravovat zmražené.
- Před začátkem pečení zkontrolujte, zda bylo z trouby vyjmuto veškeré nepotřebné příslušenství.
- Plechy umísťujte doprostřed trouby a nechávejte mezi nimi mezery pro proudění vzduchu.
- Při nahlížení na pokrmy otevírejte dveře trouby co možná nejméně.
- Osvětlení trouby zůstává v průběhu pečení zapnuto.

Upozornění

- Při používání kterékoli z funkcí grilování neotvírejte dveře trouby.
- Při grilování nevykládejte dno plechu hliníkovou fólií, ani nepečte potraviny zabalené v hliníkové fólii pod grilem. Vysoká odrazovost fólie by mohla poškodit grilovací těleso.
- Dále byste nikdy neměli vykládat hliníkovou fólií dno trouby.
- Během pečení nikdy nepokládejte plechy či hrnce přímo na dno trouby. Měly by být vždy pokládány na přiložené rošty.
- Tepelné těleso grilu se za provozu vysoce zahřívá. Proto se při

manipulaci s pokrmem během grilování vyhněte nechtěnému kontaktu s ním.

- **Důležité**
Při otevírání dveří dávejte pozor na kontakt s horkými částmi a párou.
- Držák odkapávacího plechu používejte pouze k vkládání plechu do trouby, **nikdy** při vyjímání z trouby. Při vyjímání odkapávacího plechu z trouby používejte **vždy** kuchyňskou chňapku.
- Je-li trouba zapnuta, držák na odkapávací plech by neměl být ponechán na plechu.

Čištění a údržba



Čištění lze provádět pouze, je-li trouba vychladlá a vypnutá.

Před čištěním je nutno zařízení odpojit od elektrické sítě.

- Před prvním použitím, ale i po každém následujícím použití je nutné troubu pečlivě vyčistit. Předejdete tak připečení zbytků jídla na vnitřních stěnách trouby. Po několikerém zapečení je odstranění zbytků jídel mnohem obtížnější.
- **Nikdy** nečistěte povrchy trouby párou.
- Vnitřek trouby se čistí pouze teplou vodou s mycím přípravkem pomocí mycí houby nebo jemného hadru. Nepoužívejte pískové mycí prostředky.
- Skvrny, které se mohou objevit na dně trouby, byly s největší pravděpodobností způsobeny rozstříknutím či vylitím pokrmu, k nimž během pečení dochází. Příčinou může být příprava pokrmu za příliš vysoké teploty, nebo jeho umístění v příliš malé nádobě.
- Zkontrolujte, zda zvolená teplota odpovídá typu připravovaného pokrmu. Pokrm dejte do dostatečně velké nádoby a umístěte odkapávací plech na příslušné místo.
- Vnější části trouby by se měly umývat pouze teplou vodou s mycím přípravkem pomocí mycí houby nebo jemného hadru. Nepoužívejte pískové mycí prostředky.
- Jestliže používáte nějaký typ čistícího prostředku na trouby, ověřte si u výrobce přípravku, zda je vhodný k použití na Vašem spotřebiči.

- **Firma Baumatic neprovádí zdarma žádné opravy poškození způsobených čistícím prostředkem, a to ani tehdy, je-li spotřebič v záruční lhůtě.**

Výsuvný kryt grilu (B187 & BOM7250W)

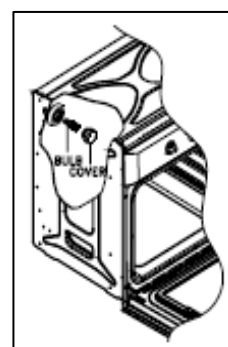
- Trouba je vybavena krtyem grilu, který se zasouvá nad horní část grilovacího tělesa.
- Po ukončení přípravy pokrmů je nutno kryt vždy vyjmout a důkladně ji očistit.
- **Dbejte na to**, aby se na krytu vzhledem k možnosti požáru neusazovaly tuky a mastnoty.

Výměna žárovky osvětlení trouby



Důležité
Před vyjmutím nebo výměnou žárovky je nutné odpojit spotřebič od sítě.

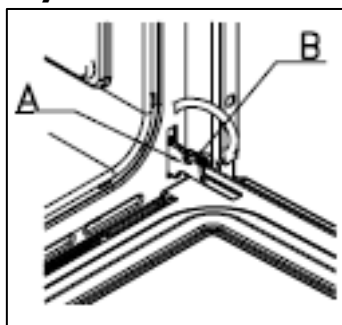
- Vyjměte všechny rošty, odkapávací plech a boční mřížku té straně, kde se nachází osvětlení trouby.



- Pomocí šroubováku sejměte kryt světla.
- Vyšroubujte žárovku proti směru chodu hodinových ručiček a vyjměte ji z pouzdra.
- Vyměňte žárovku stejným typem šroubovací žárovky 25 W/300°C.
- **Nepoužívejte** žádný jiný typ žárovky.
- Nainstalujte zpět kryt světla.

Žárovka je spotřební materiál, nevztahuje se na ni záruka!

Demontáž dvířek trouby za účelem čištění



Pro usnadnění čištění vnitřku trouby a vnějšího rámu trouby můžete demontovat dvířka tímto postupem:

- Na závěsech **(A)** jsou dva pohyblivé čepy **(B)**.
- Pokud zvednete oba pohyblivé čepy **(B)**, uvolní se závěsy **(A)** z krytu trouby.
- Uchopte dvířka po stranách uprostřed a mírně je nakloňte směrem do dutiny trouby a poté je jemně vytáhněte směrem od dutiny trouby.
- **Důležité**
Dvířka mějte stále podepřená a při čištění je položte na vypoštěřovaný materiál.
- Dvířka trouby a jejich sklo čistěte pouze vlhkým hadříkem a malým množstvím čistícího prostředku. Hadřík **nesmí** být předtím v kontaktu s žádným čistícím produktem nebo chemikálií.
- Při zpětné montáži dvířek zasuňte závěsy zpět do jejich štěrbin a plně dvířka otevřete.
- **Důležité**
Pohyblivé čepy **(B)** musí být zavřeny zpět ve své původní poloze ještě před zavřením dvířek.
- **Pozor, abyste neuvolnili blokovací systém závěsů při demontáži dvířek, protože závěsový mechanismus má silnou pružinu.**
- **Nikdy nepotápějte dvířka do vody.**

Demontáž vnitřního skla dvířek trouby za účelem čištění

- Nepoužívejte žádný agresivní čistící prostředek, který by mohl způsobit poškození.
- Nezapomeňte, že pokud se poškrábe povrch skleněného panelu, může to mít za následek nebezpečnou poruchu.
- Pro usnadnění čištění je možno sklo dvířek vyjmout po odstranění upevňovacích šroubů a otočení kovových zarážek, které drží sklo na místě.
- Při zpětné montáži zkontrolujte, zda sklo správně sedí v prohlubni dvířek po celém obvodu, než otočíte kovové zarážky zpět do jejich původní polohy a plně utáhnete upevňovací šrouby.
- **DŮLEŽITÉ: Při čištění mezi skly dveří nebo uvnitř vnitřního rámu dávejte pozor na hrany, které mohou být z výrobního procesu ostré.**

Instalace



Instalace musí být provedena příslušně kvalifikovanou osobou v souladu s platnými verzemi následujících předpisů.

- o Příslušné předpisy a Bezpečnostní normy nebo jejich Evropské normy, které je nahrazují.
- o Stavebními předpisy.
- o Předpisy pro elektrické instalace.
- o Předpisy o elektrické energii při práci.

Připojení k elektrické síti

Před zapojením přístroje se ujistěte, zda napájecí napětí vyznačené na výkonovém štítku odpovídá napájecímu napětí ve Vaší síti.

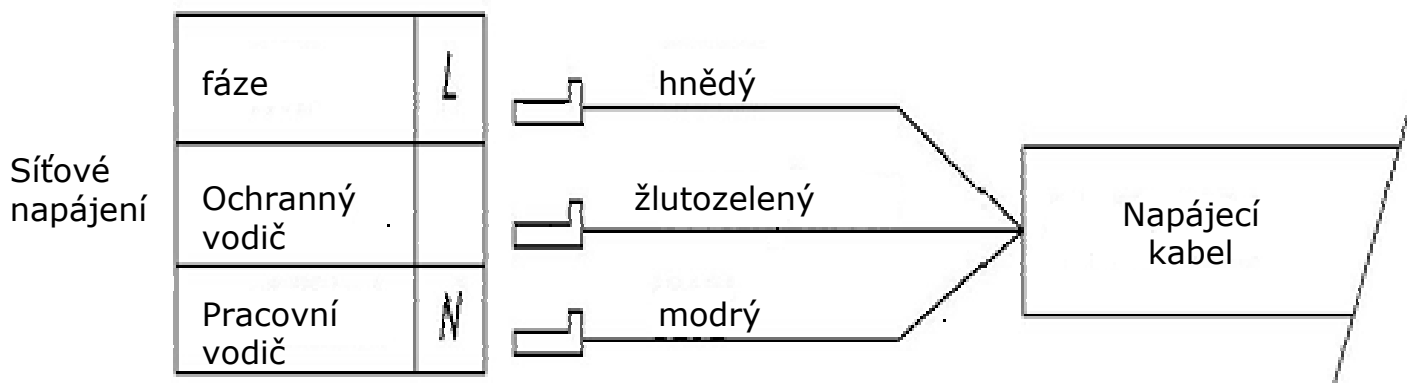
Varování: Tento přístroj musí být uzemněn.

POZOR!

Spotřebič musí být připojen v souladu se současně platnými normami a předpisy a to pouze kvalifikovanou oprávněnou osobou.

UPOZORNĚNÍ:

- o **Před připojením spotřebiče je nutno zkontrolovat, zda je napájecí přívod případně zásuvka dostatečně dimenzovaná pro max. příkon spotřebiče, uvedený na typovém štítku. Tuto práci musí provést oprávněná osoba. Jednofázové připojení může být také provedeno pomocí jednofázového spínače se vzdáleností kontaktů**



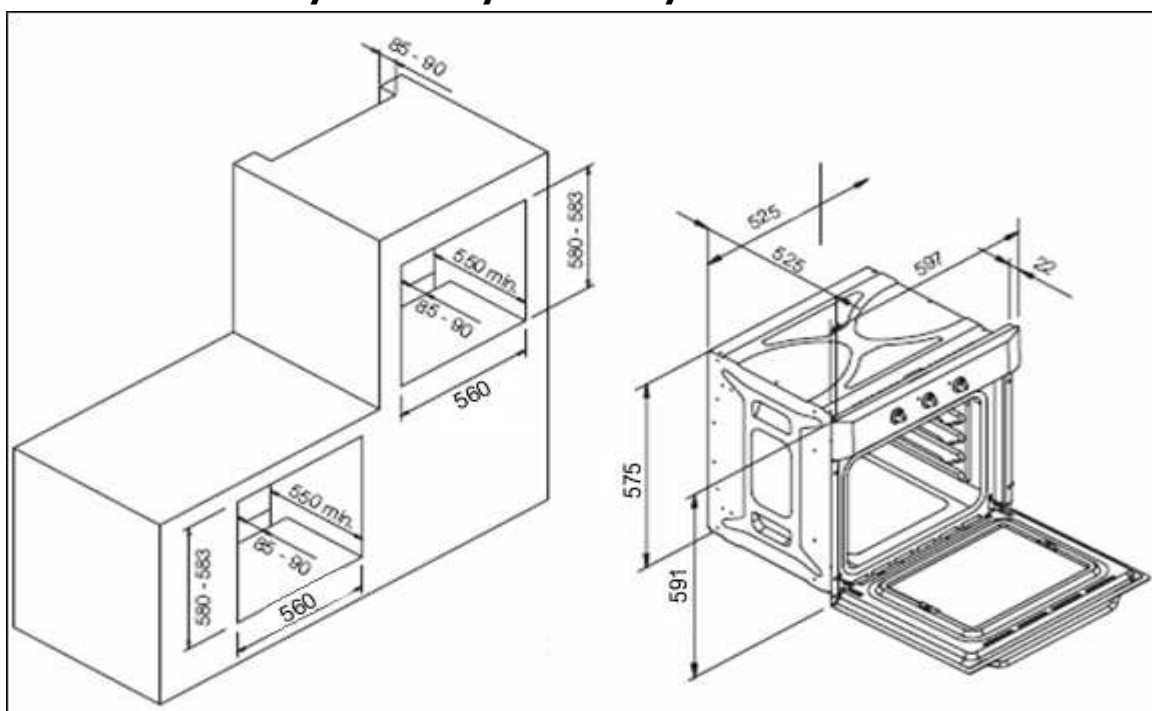
v rozpojeném stavu min. 3 mm. Ochranný vodič (žlutozelený) nesmí být přerušován spínačem. Vidlice spotřebiče, jednofázové nebo třífázové zařízení před spotřebičem musí být přístupné.

- o Pro zapojení přívodního kabelu trouby uvolněte a sejměte kryt ze svorkovnice, abyste se dostali ke kontaktům (pokud již

není z výroby součástí trouby). Provedte zapojení, zajistěte kabel pomocí kabelové svorky a pak ihned zavřete kryt svorkovnice.

- Jestliže musíte přívodní kabel vyměnit, ochranný (žlutozelený) vodič musí být vždy o 10 mm delší než síťové vodiče.
- Dbejte na to, aby teplota přívodního kabelu nepřesáhla 50°C.
- V případě poškození je nutné přívodní kabel vyměnit a nahradit vhodným kabelem, který lze získat od oddělení náhradních dílů Baumatic.

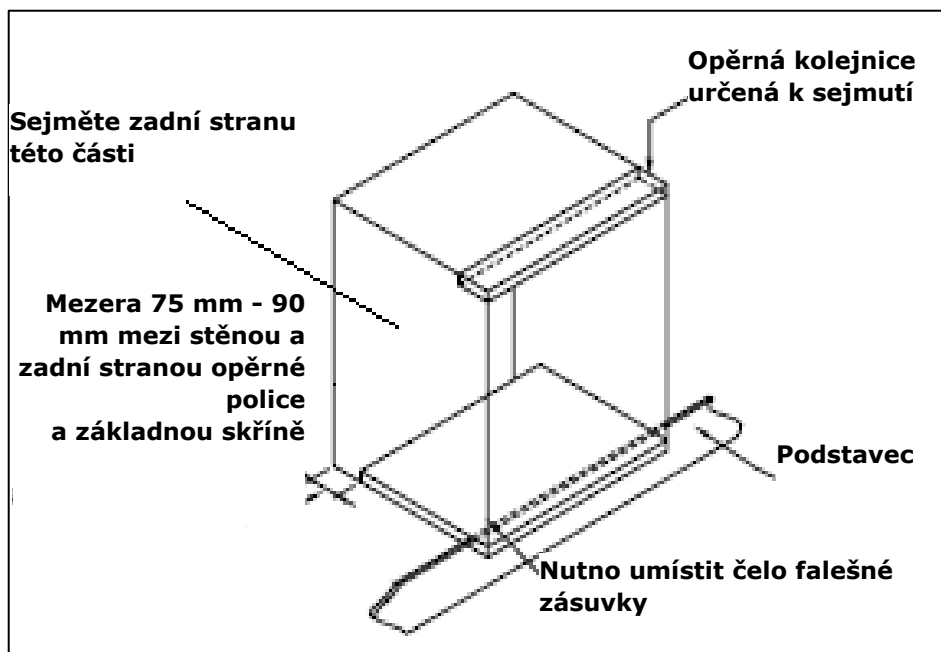
Instalace trouby do kuchyňské linky



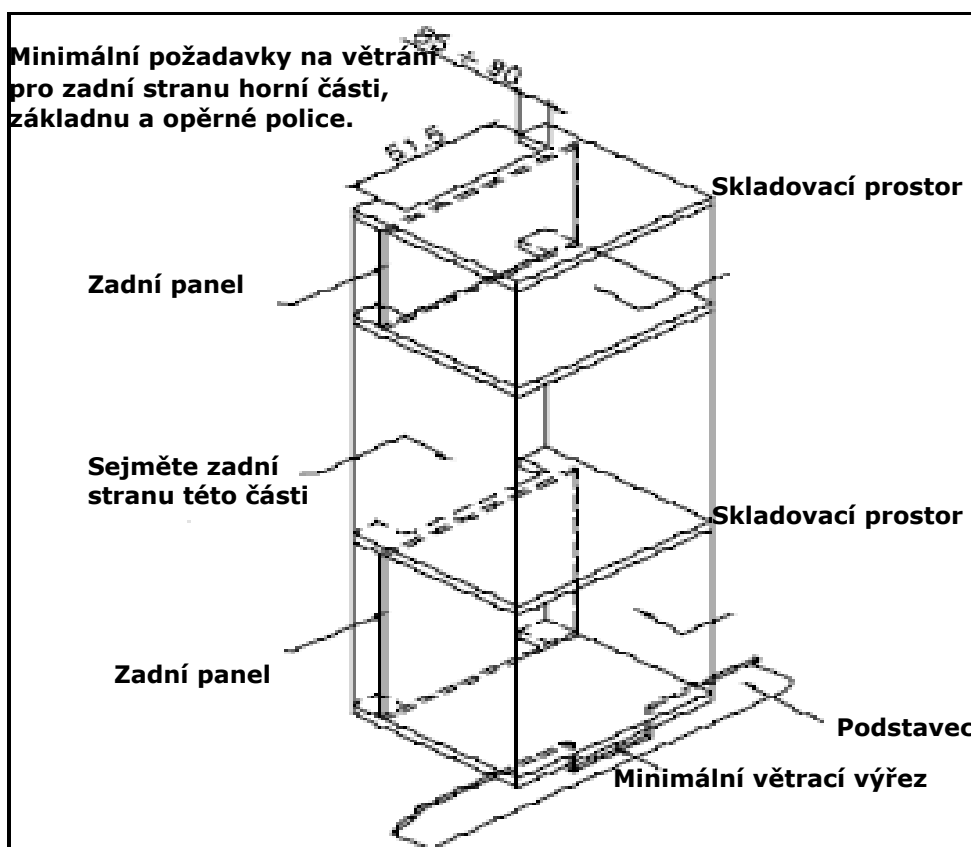
Umístění spotřebiče

- Zkontrolujte, že otvor, do kterého budete instalovat troubu, má velikost uvedenou v technickém rozkresu.
- Troubu je třeba namontovat do pláště trouby s větracími výřezy uvedenými v „Požadavcích na větrání“ na následující straně.
- Zkontrolujte, že byl odstraněn zadní panel pláště linky.

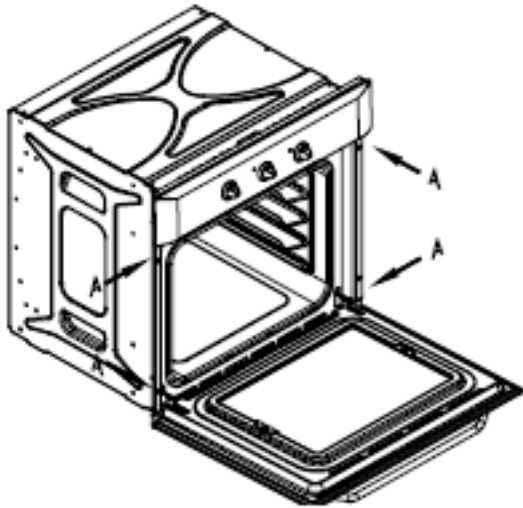
Požadavky na větrání



(Na obrázku jsou znázorněny požadavky na větrání a výřez pro instalaci spotřebiče do standardní kuchyňské linky).



(Na obrázku jsou znázorněny požadavky na větrání a výřez pro instalaci spotřebiče do vysoké kuchyňské linky).



- Zkontrolujte, zda je trouba bezpečně namontována do pláště. Upevnění trouby do pláště proveďte pomocí čtyř šroubů. Ty je třeba našroubovat skrz skříň trouby do jednotky pláště.

Spotřebič nefunguje správně

Trouba se nezahřívá

- Zkontrolujte, zda je trouba v manuálním režimu.
- Zkontrolujte, zda jste nastavili funkci a teplotu pečení.

Vypadá to, že do trouby a grilu nejde proud

- Zkontrolujte, zda je spotřebič správně zapojen do sítě.
- Zkontrolujte provozuschopnost hlavních pojistek.
- Ověřte, zda byl dodržen předepsaný postup pro nastavení denního času a přepnutí spotřebiče do manuálního režimu.

Funkce gril funguje, ale hlavní trouba ne

- Zkontrolujte, zda jste nastavili správnou funkci.

Gril a horní těleso trouby nefunguje, nebo během provozu vynechává na dlouhou dobu.

- Nechte troubu asi 2 hodiny vychladnout. Jakmile zchladne, vyzkoušejte, zda spotřebič opět funguje správně.

Jídlo není dobře upečené

- Zkontrolujte, zda jste zvolili správnou teplotu a správnou funkci pečení pro pokrm, který chcete připravovat. Možná bude třeba pro zlepšení výsledku pečení upravit teplotu o plus/mínus 10°C.

Jídlo není rovnoměrně propečené

- Zkontrolujte, zda trouba byla správně instalována a je vyvážená.
- Zkontrolujte, zda jsou používány správné teploty a úrovně roštů v troubě.

Osvětlení trouby nefunguje

- Viz strana 19 a pokyny pro "Výměnu žárovky osvětlení trouby".

V troubě dochází ke kondenzaci

- Pára a kondenzace jsou přirozenými vedlejšími produkty pečení všech pokrmů s vyšším obsahem vody, např. zmrazených výrobků, kuřat apod.
- Kondenzace se může vyskytovat uvnitř trouby, ale také mezi skly dveří. Neznamená to však automaticky, že trouba nefunguje správně.
- Po upečení a vypnutí trouby nenechávejte pokrmy vychladnout v troubě.
- Pro snížení kondenzace používejte při pečení, je-li to vhodné, nádoby s víkem.



DŮLEŽITÉ: Pokud se domníváte, že váš spotřebič nepracuje správně, odpojte jej od vaší napájecí sítě a poté kontaktujte Servisní oddělení Baumatic na telefonním čísle 800 185 263.

NEPOKOUŠEJTE SE OPRAVOVAT SPOTŘEBIČ

SAMI.

Mějte na vědomí, že pokud je technik požádán o zásah v záruční lhůtě a zjistí, že problém nevznikl ze strany spotřebiče, může Vám být naúčtován jeho výjezd.

Spotřebič musí být přístupný tak, aby technik mohl provést náležitou opravu. Jestliže se technik obává poškození spotřebiče nebo Vaší kuchyně z důvodu způsobu instalace spotřebiče, opravu neprovede.

To se týká i situací, kdy jsou spotřebiče obloženy obkladačkami, utěsněné těsnícím materiálem, nebo jsou zepředu zahrazeny dřevěnými překážkami, např. soklem. Dále také v případech, že byla provedena jakákoli jiná instalace než podle specifikace firmy Baumatic .

Detailní informace o Záručních podmínkách najdete na webových stránkách společnosti Baumatic www.baumatic.cz – www.baumatic.com nebo se obraťte na svého prodejce.