

Návod k obsluze pro Váš přístroj Baumatic

**ELEKTRICKÁ MULTIFUNKČNÍ TROUBA
BOM9249SS, BOM9240SS**



You will be mine ...

POZNÁMKA: Tento návod s pokyny pro uživatele obsahuje důležité informace včetně bodů k bezpečnosti a instalaci, které vám umožní získat co nejvíce z vašeho zařízení. Uchovejte jej prosím na bezpečném místě, aby byl snadno přístupný pro budoucí použití jak pro Vás, tak i pro osoby, které nejsou seznámeny s provozem tohoto spotřebiče.

1. OCHRANA ŽIVOTNÍHO PROSTŘEDÍ

LIKVIDACE ODPADU

Roztřídte odpad podle různých materiálů (kartón, polystyrén, atd.) a zlikvidujte jej podle místních předpisů (zákon č.125/97 Sb. o odpadech §18 a 19 a vyhláška č.338/97 Sb. §16).

Spotřebič i jeho části předejte po skončení jejich životnosti do sběrných surovin (§ 16 a 17 vyhláška č. 338/97 Sb.).

Tento spotřebič je určen jenom pro použití v domácnosti.

Vážený zákazníku, děkujeme Vám, že jste si vybral náš výrobek. Prosíme, abyste si pozorně přečetli Návod na obsluhu, což Vám pomůže správně používat spotřebič. Prosíme, uschovejte si ho pro budoucí potřebu. Protože Baumatic neustále vylepšuje své produkty, vyhrazuje si právo učinit změny, které budou považovány za nevyhnutelné, bez upozornění v této Příručce.

ZÁRUKA

Na Váš nový spotřebič poskytujeme 24-měsíční záruku.

Upozornění:

Na Záručním listě si nechte potvrdit datum instalace a uvedení do provozu.

Prosím uchovejte si také účet o zaplacení za spotřebič / fakturu.

Tato dokumentace bude od Vás požadována servisním technikem při

záruční opravě.

Instalaci spotřebiče svěřte odborné firmě, organizaci k tomu oprávněné. V opačném případě Vaše právo na bezplatné odstranění závady zaniká.

POPRODEJNÍ SERVIS

Vysoká kvalita a vyspělá technologie našich spotřebičů zaručuje jejich bezchybný provoz.

Avšak dojde-li k závadě, pokuste se odstranit ji zkontrolováním, zda jste postupovali podle pokynů uvedených v tomto návodu.

V případě potřeby odborné technické pomoci prosíme, kontaktujte naše servisní středisko:

Telefon 800 185 263

**v pracovní dny od 9.00 do 17.00 hod.
nebo na www.baumatic.cz**

Prosíme, abyste měli připravené po ruce následující údaje:

- typ výrobku / model
- sériové číslo
- datum zakoupení spotřebiče

DŮLEŽITÉ UPOZORNĚNÍ

Umístění vestavné trouby do vhodného nábytku zajistí správnou funkci trouby. Kuchyňský nábytek musí být vyroben z materiálu dostatečně tepelně odolného. Materiály a použitá lepidla musí odolávat vyšším teplotám, odpovídajícím normě ČSN – EN 60 335-2-6. Materiály a lepidla, které neodpovídají uvedeným normám se mohou zdeformovat nebo odlepit.

V případě nedodržení tohoto upozornění Baumatic nenese jakoukoliv odpovědnost za způsobené škody.

2. OBSAH

1.	OCHRANA ŽIVOTNÍHO PROSTŘEDÍ	1
2.	OBSAH	2
3.	BEZPEČNOSTNÍ INFORMACE	3
4.	NÁVOD K POUŽITÍ	5
5.	ČIŠTĚNÍ TROUBY	9
6.	UMÍSTĚNÍ A ZABUDOVÁNÍ TROUBY	10
7.	ÚDRŽBA TROUBY	11
8.	TECHNICKÁ DATA	12
9.	NEŽ ZAVOLÁTE SERVIS	13

3. BEZPEČNOSTNÍ INFORMACE

Pokyny pro instalaci

Oprávněný pracovník musí provádět instalaci spotřebiče v souladu s těmito předpisy:

ČSN 33 2180 – Připojování elektrických přístrojů a spotřebičů.

ČSN 06 1008 – Požární bezpečnost lokálních spotřebičů a zdrojů tepla.

ČSN 73 0823 – Požárně technické vlastnosti hmot. Stupeň hořlavosti stavebních hmot.

Upozornění

Spotřebič musí být namontován odborným pracovníkem dle montážních pokynů výrobce.

Údržbu a opravy je možno provádět jenom po odpojení spotřebiče od elektrické sítě.

Napojení spotřebiče na elektrickou síť

Zkontrolujte, zda údaje o elektrickém napětí uvedené na štítku jsou v souladu s napětím Vaší rozvodní sítě.

Spotřebič musí být připojený k elektrické instalaci vodiči o min. průřezu 1,5mm, pro jištění je doporučený jistič 16 Amp.

Spotřebič musí být uzemněn!

Výrobce neodpovídá za škody způsobené nesprávným uzemněním spotřebiče.

- 1) Pokud je trouba dodána se síťovým přívodem s vidlicí, musí být spotřebič umístěn tak, aby byla přístupná vidlice síťového přívodu.
- 2) Pokud je trouba dodána se síťovým přívodem typu „Y“ a pokud je tento

přívod poškozen, musí být přívod nahrazen výrobcem nebo jeho servisním technikem nebo podobně kvalifikovanou osobou, aby se zabránilo vzniku nebezpečné situace.

- 3) Pokud je trouba určena pro pevné připojení k el. síti (dodána bez přívodu s vidlicí), do pevného rozvodu musí být vestavěno zařízení, zajišťující případné odpojení od sítě, se vzdáleností rozpojených kontaktů minimálně 3mm.

Důležité

Upozornění a bezpečnostní pokyny

Spotřebič odpovídá všem platným evropským normám. Tento fakt však nevylučuje skutečnost, že spotřebič je během používání horký a zůstává horký také určitou dobu po vypnutí. Baumatic proto důrazně doporučuje dbát zvýšeného dohledu na malé děti. Pokud jsou během používání trouby v její blízkosti malé děti, mějte je neustále pod dozorem. Na dvířka trouby nepokládejte těžké předměty, ani na ně nestoupejte. Mohli byste poškodit závěsy dvířek.

Pečící nádoby nepokládejte přímo na dno trouby. Dno trouby nezakrývejte hliníkovou fólií.

Kabely ani jiná elektrická připojení se nesmí dotýkat horkých povrchů.

Spotřebič nepoužívejte k sušení oděvů nebo k prostorovému vytápění.

Trouby neumísťujte v blízkosti závěsů nebo nábytku, který je citlivý na teplo.

Nikdy nepoužívejte dvířek trouby jako

pomoc při zasunutí trouby do kuchyňské linky, netlačte silou na otevřená dvířka trouby. Mohla by se poškodit.

V troubě neskladujte žádné hořlavé předměty. Při náhodném zapnutí by se mohly vznítit.

Typový štítek

Typový štítek je umístěný na pravé straně vnitřního rámu a je vidět při otevřených dvířkách.

Stejný štítek je umístěný také na vrchní straně těla trouby.

Typový štítek neodstraňujte, rušíte tím platnost záruky.

Doporučujeme poznamenat si výrobní číslo spotřebiče na vyznačené místo v Návodu k použití.

První použití

Po instalaci vestavné trouby doporučujeme vyhřát všechna topná tělesa, přibližně 30 minut při teplotě 200 °C. Tímto se vypálí veškeré konzervační látky použité při výrobě.

Tento postup zopakujte pro všechna topná tělesa, včetně funkce Gril a Statické pečení.

Během této doby se může z ochranných vrstev a izolačních materiálů uvolňovat určitý zápach a trouba může mírně kouřit. Tyto výpary nejsou jedovaté.

Po skončení nechejte troubu vychladnout, vnitřní prostor omyjte mýdlovým roztokem a vytřete do sucha jemným hadříkem.

Užitečné rady

Pára - Trouba má systém odvětrání, který

umožňuje odvádět páru vznikající při pečení. Přesto doporučujeme při otevírání dvířek trouby nestát v bezprostřední blízkosti kvůli náhlému uvolnění nahromaděné páry.

Při kontaktu páry se studeným povrchem trouby může dojít ke kondenzaci. Toto není závada způsobená troubou a je to naprosto normální jev.

Ochlazovací ventilátor

Pro všechny funkce se ochlazovací ventilátor nezapne ihned po zapnutí trouby, ale až po uplynutí určité doby, než se trouba ohřeje. Ochlazovací ventilátor může pracovat ještě chvíli po skončení pečení, aby troubu dostatečně ochladil. Troubu neodpojujte od zdroje el. proudu, dokud stále běží ochlazovací ventilátor. Mohly by se poškodit okolní povrchy.

Kontrolka pro provoz trouby a kontrolka termostatu

Vestavná trouba má na levé straně čelního panelu zelenou kontrolku provozu trouby; na pravé straně je oranžová kontrolka termostatu, která svítí, dokud není dosaženo nastavené teploty. Během pečení se kontrolka zapíná a vypíná podle fungování termostatu.

Teplota pečení

Horkovzdušné pečení obecně vyžaduje nižší pečící teplotu než statické pečení (kombinace horní a spodní topné spirály). Rozdíl je přibližně 15 - 20 °C.

Předeřívání

Abyste dosáhli maximálně možných výsledků Vaší trouby, doporučujeme troubu před použitím předeřívát (zvláště pro horkovzdušné pečení). Zvláště důležité to

je pro pečení koláčů, chleba atd. Bez předehřátí budete muset pravděpodobně prodloužit čas pečení. Předehřátí je nutné při přípravě mražených potravin nebo polotovarů.

4. NÁVOD K POUŽITÍ

Uschovejte tento návod k použití pro pozdější účely nebo pro případ předání další osobě.

Používání trouby

Tyto trouby mají elektronický termostat, teplotu můžete nastavit od 50 do 250 °C. Požadovanou funkci pečení nastavíte přepínačem programů. K dispozici máte následující funkce:



SVĚTLO

Osvětlení trouby.



TRADIČNÍ PEČENÍ

Termostat nastavte na požadovanou teplotu, přičemž dvířka jsou zavřená. Před vložením jídla je nutné troubu předehřát.



POLOVIČNÍ GRIL

Termostat nastavte na požadovanou teplotu. Na mřížku položte maso, pod mřížku vložte plech pro zachycování tuku. Doporučujeme do plechu nalít trochu vody, omezíte tím tvorbu kouře a vystřikování tuku. Vhodné pro menší množství jídla. Griluje se při zavřených dvířkách.



GRIL

Termostat nastavte na požadovanou teplotu. Na mřížku položte maso, pod mřížku vložte plech pro zachycování tuku. Doporučujeme do plechu nalít trochu vody, omezíte tím tvorbu kouře a vystřikování tuku. Vhodné pro větší jídla, kde se vyžaduje, aby gril ohříval celou plochou. Griluje se při zavřených dvířkách.



ROZMRAZOVÁNÍ

Světlo trouby se rozsvítí jako u ostatních funkcí. Pracuje zadní ventilátor, ale trouba neheje (termostat se nezapíná). Dvířka trouby musí být zavřená. Tato funkce zkracuje rozmrazování asi o jednu třetinu.



HORKOVZDUŠNÉ PEČENÍ

Tato funkce umožňuje pečení různých pokrmů zároveň (ryba, maso atd.) bez vzájemného přenosu zápachu. Současně se mohou péci pokrmy, které vyžadují přibližně stejnou teplotu. Prostřednictvím topného tělesa umístěného na zadní vnitřní stěně se zabezpečuje rovnoměrná distribuce tepla ve zvolené teplotě (od 50 do 250°C).



TRADIČNÍ PEČENÍ + CIRKULACE VZDUCHU

Tato funkce spojuje tradiční pečení s cirkulací vzduchu. Takto můžete připravovat chléb, pizzu nebo lasagne.



SPODNÍ TĚLESO + CIRKULACE VZDUCHU

Vhodné pro jemné a velmi pomalé pečení. Doporučujeme nepřehřívát troubu předem. Vhodné pro pečení s více rošty najednou (pečení koláčů, sýrového pečiva).



TURBO GRIL (VEDLEJŠÍ GRIL S CIRKULACÍ VZDUCHU)

Tato funkce umožňuje pečení roštěné zvenku, přičemž zůstává měkká uvnitř. Doporučujeme přehřát troubu pár minut před vložením jídla do trouby.

Pro orientaci uvádíme teploty prostoru trouby a přibližné doby pečení při jednotlivých funkcích:

50°C	sušení
80 – 100°C	sterilování
130 – 150°C	dušení
180 – 220°C	pečení těsta
220 – 250°C	pečení masa

Důležité

- V průběhu grilování musí být dvířka trouby zavřená. Nedávejte jídlo příliš blízko grilovacího tělesa.
- K zakrytí pečících nádob nepoužívejte hliníkovou fólii.
- Potraviny nebalte do hliníkové fólie a nepokládejte příliš blízko grilu - vysoká schopnost fólie odrážet teplo může poškodit topnou spirálu trouby.

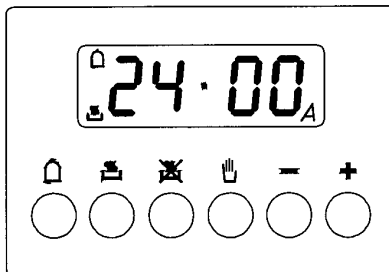
Rady a doporučení

- Před zapnutím trouby se ujistěte, že v troubě nezůstaly žádné nepotřebné předměty (příslušenství, plechy).
- Troubu před pečením přehřejte.

- Dvířka trouby při pečení otevřete minimálně. Pokrm můžete kontrolovat průhledem ve dvířkách.
- Při otvírání dvířek buďte opatrní, pozor na horké díly, příp. páru z pečení.

Teploty a čas pečení jsou uvedené na obalech potravin, příp. v kuchařských receptech. Tyto informace jsou pouze orientační. Po seznámení se s pečícími vlastnostmi trouby dobu a teplotu pečení upravte podle Vašich požadavků. Ujistěte se, že mražené potraviny jsou před úpravou v troubě dobře rozmražené, pokud není doporučeno jinak.

Elektronický programátor se zobrazením teploty



Nový typ elektronického programátoru spojuje následující funkce:

- elektronické hodiny s podsvíceným displejem
- časovač (0.00 až 23.5)
- program pro automatický začátek a konec doby pečení
- program pro poloautomatický proces pečení (pouze začátek nebo konec pečení)
- zobrazení požadované teploty pečení ve stupních Celsia (°).

Popis tlačítek



Časovač



Délka pečení



Konec pečení



Manuální provoz



Nastavení času vzestupně



Nastavení času sestupně

Popis symbolů

"AUTO" - bliká - nebylo dokončené nastavení automatické pečení.

"AUTO" - svítí - program automatického pečení byl nastavený.



Manuální režim pečení



+ A Automatický režim pečení



+ Nastavený časovač

Upozornění

Program začne pracovat 4 vteřiny po jeho naprogramování. Program lze průběžně kontrolovat stisknutím příslušného knoflíku.

Digitální hodiny (čas musí být nastavený před zapnutím trouby):

Hodiny ukazují čas ve 24-ti hodinovém

modu. Po zapojení trouby do el. sítě, nebo po výpadku el. proudu, na displeji blikají tři nuly.

Při nastavení času musíte současně stisknout tlačítko "Čas pečení" a "Konec pečení", nebo "Manuální režim" a současně stisknete "+" nebo "-", dokud nenastavíte požadovaný čas. Po nastavení tlačítka uvolněte a hodiny začnou pracovat.

Manuální pečení bez použití programátoru



Pokud chcete používat troubu bez pomoci programátoru, musíte tlačítkem "Manuální provoz" zrušit blikající "A".

Pokud symbol "A" svítí stále, je nastavený pečící program a není možné nastavit časovač na ruční pečení; proto není možné troubu zapnout. V tomto případě musíte nejprve zrušit program tlačítkem "Manuální provoz", pak můžete troubu používat v běžném manuálním režimu.

Časovač

Časovač lze nastavit na odpočítávání času v délce 1 minuta až 23 hodin 59 minut.

1) Automatické pečení (začátek a konec)

- Nastavte dobu pečení stisknutím tlačítka "Délka pečení"  a pomocí "+" a "-"
- Nastavte konec pečení stisknutím tlačítka "Konec pečení"  a pomocí "+" a "-"
- Nastavte teplotu a pečící program pomocí termostatu a voliče programů. Po nastavení svítí symbol "A".

Příklad: Pečení trvá 45 minut a chceme, aby pečení skončilo v 14.00 hodin. Nejprve nastavte pečící program a teplotu

pečení.

Stiskněte tlačítko "Délka pečení" a pomocí "+" a "-" nastavte na displeji "0.45".

Stiskněte tlačítko "Konec pečení" a pomocí "+" a "-" nastavte na displeji "14.00".

Po ukončení nastavení se na displeji znovu objeví reálný čas a svítí symbol "A". To znamená, že program byl uložený do paměti.

V 13.15 (14.00 hodin mínus 45 minut) začne trouba pracovat.

V 14.00 hodin se trouba automaticky vypne, ozve se zvukový signál, který trvá, dokud nestisknete tlačítko "Časovač". Bliká symbol "A".

2) Poloautomatické pečení

A. Nastavení délky pečení

B. Nastavení ukončení pečení

A) Délku pečení nastavíte tlačítkem "Délka pečení" a pomocí "+" a "-". Trouba se okamžitě zapne, symbol "A" se rozsvítí. Po uplynutí nastaveného času se trouba vypne a ozve se zvukový signál, který trvá, dokud nestisknete tlačítko "Časovač". Symbol "A" bliká.

B) Nastavte konec pečení stisknutím tlačítka "Konec pečení" a pomocí "+" a "-". Trouba se okamžitě zapne, symbol "A" se rozsvítí. V nastavený čas se trouba vypne a ozve se zvukový signál, který trvá, dokud nestisknete tlačítko "Časovač".

Pečící program může být zrušen kdykoliv stisknutím tlačítka "Manuální provoz", trouba může pracovat v ručním režimu.

Upozornění

Funkce 1) a 2) nebo 1)+2) jsou aktivovány pouze, pokud je nastavená pečící funkce.

Časovač = Zvukový signál

Časovač Vás upozorní na uplynutí nastaveného času v rozmezí 1 minuta až 23 hodin a 59 minut.

Pro nastavení časovače stiskněte tlačítko "Časovač" a pomocí "+" a "-" nastavte požadovaný čas, který se zobrazí na displeji.

Po nastavení se na displeji znovu objeví reálný čas a zobrazí se symbol zvonku.

Odpočítávání nastaveného času začne ihned; zbytkový čas můžete zkontrolovat kdykoliv stisknutím tlačítka "Časovač".

Po uplynutí nastaveného času symbol zvonku zmizí a ozve se zvukový signál, dokud nestisknete tlačítko "Časovač". Stisknutím tlačítka "-" můžete zvukový signál změnit ve 3 úrovních (nízký - střední - vysoký).

Upozornění

Na konci času pečení se zvukový signál ozývá každou vteřinu po dobu maximálně 7 minut.

Zrušení automatického pečícího programu

Automatický pečící program můžete kdykoliv zrušit současným stisknutím tlačítek "Délka pečení" a "Konec pečení", nebo tlačítkem "Manuální provoz".

Doporučujeme nenechávat v troubě jídlo příliš dlouhou dobu před automatickým pečením. Vždy se ujistěte, že např. koupený polotovar je v pořádku (není zkažený, příp. není prošlá záruční lhůta) a jídlo připravené doma je také čerstvé a kvalitní.

Po skončení pečení nenechávejte pokrm zbytečně dlouho v troubě. Pokud jídlo není určené k okamžité spotřebě, co nejrychleji ho ochlaďte (**horké potraviny nikdy nedávejte do chladničky**).

5. ČIŠTĚNÍ TROUBY

Upozornění

Před čišťením je nutné vypnout všechny ovládací knoflíky a vyčkat, dokud spotřebič nevychladne.

Při mytí dávejte pozor, aby se voda nedostala za kryt ventilátoru ani do jiných otvorů.

Smaltovaný povrch

Smaltovaný povrch trouby čistěte vlhkým hadříkem nebo houbou. Při větším znečištění použijte speciální čisticí prostředek pro smalt. Zbytky čisticího prostředku opláchněte vodou a celou plochu důkladně osušte.

Nikdy nepoužívejte drsných čisticích prostředků. Smaltovaný povrch chraňte před stykem s kyselými a zásaditými roztoky (ocet, citron atd.).

Nerezový povrch

Nerezový povrch trouby, čistěte vlhkým hadříkem nebo houbou s jemným povrchem. Při větším znečištění použijte speciální neabrazivní prostředek na nerez. Nakonec povrch vysušte měkkým hadříkem nebo jelenicí.

Čištění dvířek trouby

Dvířka čistěte doporučeným způsobem pro smaltovaný povrch. Vnitřní sklo lehce sejmete po odšroubování dvou šroubků.

Důležité

Postupujte přesně podle uvedených rad a pokynů. Výrobce odmítá jakoukoliv zodpovědnost za škody, které vzniknou nedodržením těchto pokynů nebo nesprávným používáním přístroje.

6. UMÍSTĚNÍ A ZABUDOVÁNÍ TROUBY

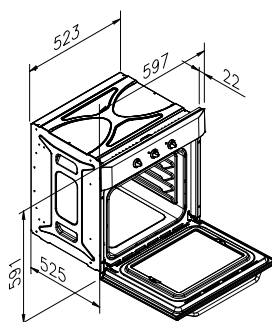
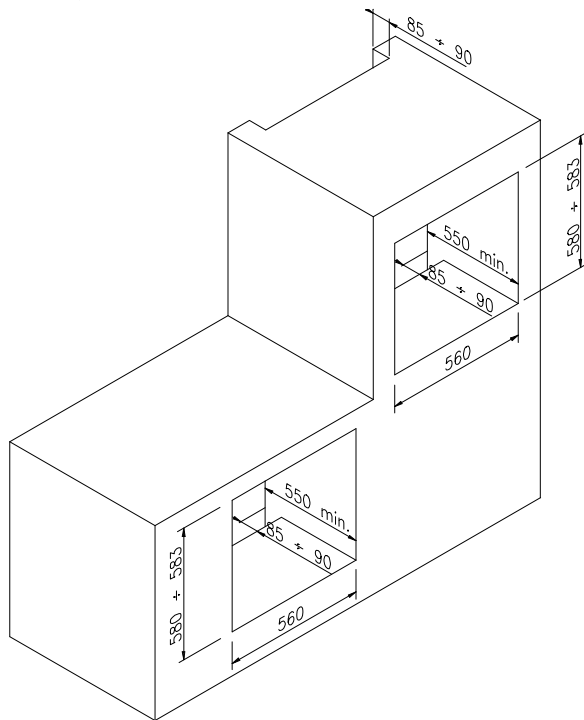
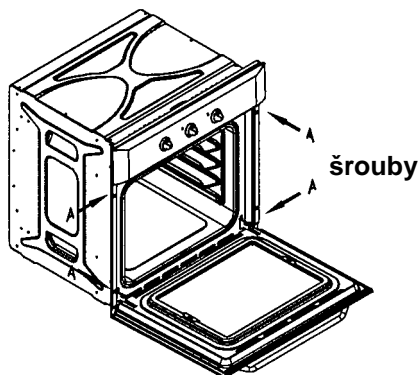
Trouba může být zabudována do běžné linky hloubky 600mm – buď pod pracovní desku, nebo do kuchyňské sestavy.

V obou případech musí být provedena odvětrávací opatření, přičemž za spotřebičem musí být dodržena min. vzdálenost 85-90mm x 500mm. Doporučujeme odstranit zadní stěnu skříňky.

Větrací otvory na vrchní straně trouby nesmí být zakryty.

Všechny modely popisované v tomto návodu mají ochlazovací ventilátor.

Přípevnění trouby se provádí pomocí 4 šroubů v bodech „A“ umístěných v rozích rámu trouby.



Kuchyňský nábytek musí být schopen odolat teplotě 85°C dle nařízení EEC.

Nikdy nepoužívejte dvířek trouby jako pomoc při zasunutí trouby do kuchyňské linky, netlačte silou na otevřená dvířka trouby.

Upozornění

Porucha, která vznikne díky nesprávné montáži spotřebiče ruší platnost záruky!

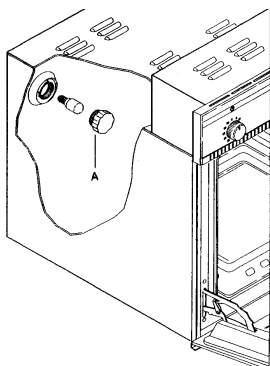
Přístroj je vyroben z recyklovatelných materiálů. Po konečném vyřazení přístroje z provozu respektujte platná nařízení. Přístroj znehodnoťte přestřížením síťového kabelu.

Upozornění

Výrobce nenese jakoukoli zodpovědnost za zranění nebo poškození předmětů v důsledku nesprávného použití přístroje.

7. ÚDRŽBA TROUBY

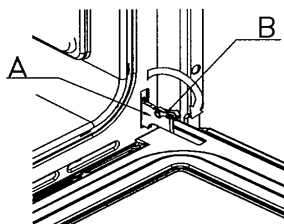
Kryt ventilátoru je možné odejmout až po odpojení trouby od sítě a opět jej namontovat v souladu s pokyny výrobce.



Upozornění

Spotřebitel smí provádět demontáž nebo výměnu pouze následujících součástí:

- **Ovládací knoflíky** - jsou na čepích ovládacích prvků a demontují se pouze stažením z čepů směrem od panelu.
- **Výměna žárovky**
 - odpojte spotřebič od sítě
 - odšroubujte skleněný kryt otáčením proti směru hodinových ručiček (A)
 - po výměně žárovky kryt pořádně dotáhněte
 - k osvětlení lze použít žárovku E14, 230/240V, 15W (na žárovky se záruka nevztahuje).
- **Demontáž dvířek trouby** - pro jednodušší čištění uvnitř trouby mohou být dvířka vysazena. Závěsy A jsou opatřeny pohyblivými západkami B. Pokud je západka B zvednutá, je hák uvolněn ze svého uložení. Potom dvířka nadzdvihněte a vysadte posunutím směrem ven; dvířka držte na boku, blízko uložení.



Při zpětné montáži dvířek zasuňte nejprve závěsy do drážek. Před zavřením dvířek nezapomeňte sklopit západky do původní polohy.

Upozornění

- Dejte pozor na vyháknutí západek při demontáži dvířek (vzhledem k silnému pružinovému systému).
- Dvířka nikdy neponořujte do vody.

Všechny trouby jsou vybaveny bezpečnostním zařízením, které odpojí přívod el. energie v případě velkého přehřátí trouby. Když teplota klesne na přiměřenou hodnotu, trouba opět začne pracovat.

8. TECHNICKÁ DATA

Rozměry

Výška: 591 mm
Šířka: 597 mm
Hloubka: 525 mm

Elektrické připojení

Napětí: 230V / 50 Hz
Jištění: 16 Amp
Max. příkon: 2,98 kW

Specifikace výrobku:

Energetická třída: A
9 funkcí
Digitální programovatelné hodiny se zobrazením pečící teploty
Elektronický termostat
Ochlazovací ventilátor
Vyjímatelná dvířka s dvojitým sklem

Standardní příslušenství:

Smaltovaný pečící plech s rukojetí
2 x bezpečnostní mřížka
Pečící rošt
Vyjímatelné boční mřížky
Výsuvný kryt grilu
Teleskopický výsuv - 1 stupeň

Pro budoucí použití si prosím poznamenejte následující informace, které najdete na informačním štítku a datum prodeje, který je uveden na Vašem účtu / faktuře:

Model

Výrobní číslo

Datum prodeje

9. NEŽ ZAVOLÁTE SERVIS

Než zavoláte servis, prosím zkontrolujte následující.

Pokud zavoláte technika a ten na místě zjistí, že případná závada a její řešení je uvedené v níže uvedeném seznamu, budou Vám účtovány veškeré náklady na výjezd.

Trouba, gril nebo časovač je bez proudu:

- Zkontrolujte, zda je spotřebič zapojený do zdroje el. proudu.
- Zkontrolujte, zda je funkční rozvod el. proudu ve Vašem domě.
- Zkontrolujte, zda jste při nastavení časovače postupovali přesně podle návodu.

Funguje gril, ale ostatní funkce trouby nikoliv

- Zkontrolujte, zda jste nastavili správnou pečicí funkci.

Gril a horní topné těleso nepracují nebo během používání vypínají na dlouhou dobu

- Vypněte troubu a nechte jí vychladnout přibližně 2 hodiny. Troubu zapněte a zkontrolujte, zda pracuje správně.

Teplota v troubě je příliš vysoká, nebo příliš nízká

- Zkontrolujte, zda jste nastavili správnou teplotu na termostatu. Někdy postačí zvýšit teplotu o 10 °C, abyste získali nejlepší výsledky pečení.

Jídlo není propečené rovnoměrně

- Zkontrolujte, zda je trouba správně nainstalovaná a je v rovině.
- Zkontrolujte, zda jste zvolili vhodnou

teplotu i vhodnou výšku umístění pečicí mřížky.

Nesvítí světlo v troubě

- Viz. údržba trouby, výměna žárovky.

Detailní informace o Záručních podmínkách najdete na webových stránkách společnosti Baumatic www.baumatic.cz – www.baumatic.com nebo se obraťte na svého prodejce.