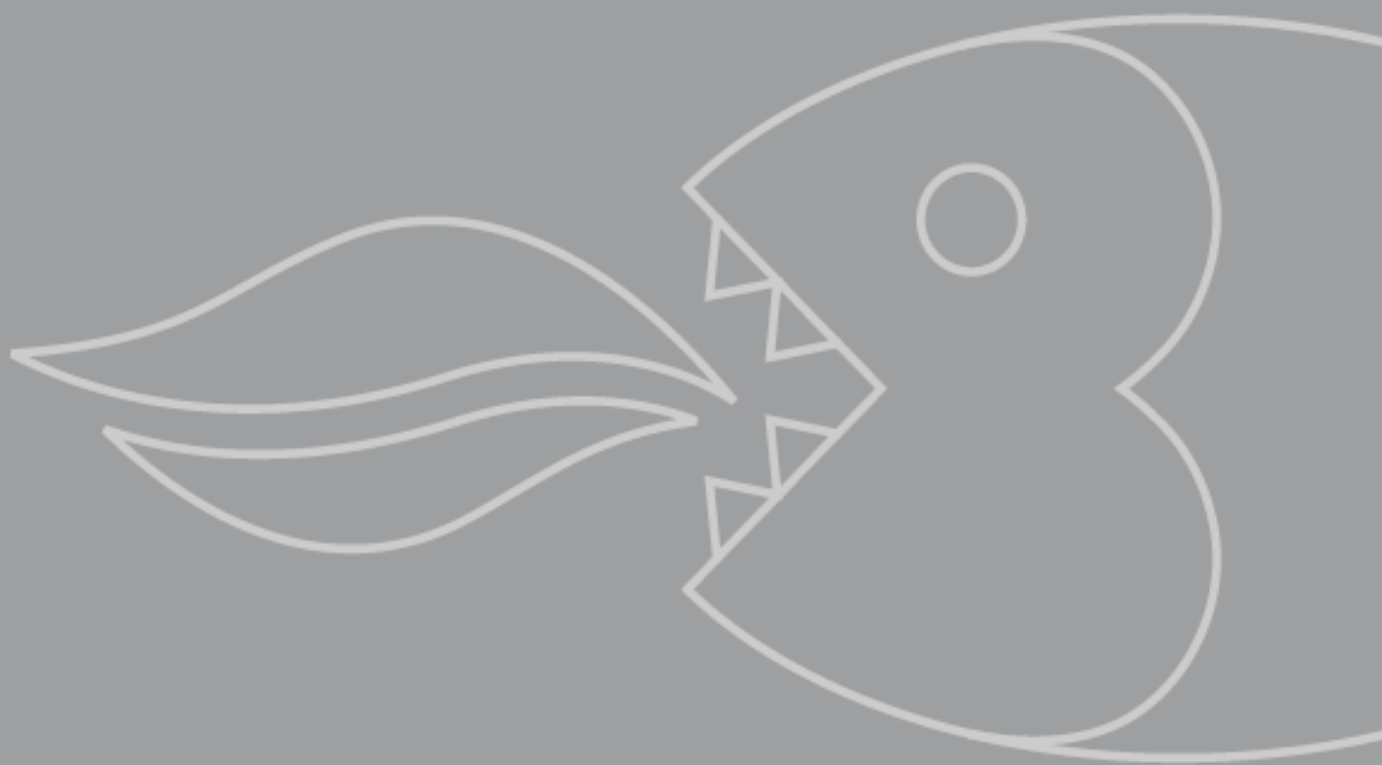


**BTC6750GL-EU/
BTC9750GL-EU
Odsavač par**

INSTRUCTION MANUAL



Baumatic®

Návod k obsluze pro Váš přístroj Baumatic

BTC6750GL-EU

BTC9750GL-EU

Odsavač par

60 cm odsavač par s LCD displejem

90 cm odsavač par s LCD displejem




Baumatic[®]

Poznámka: Tato uživatelská příručka obsahuje důležité informace, včetně informací o bezpečnosti a instalaci, které vám umožní plně využít vlastností Vašeho spotřebiče. Uchovejte ji, prosím, na bezpečném místě, aby byla snadno přístupná pro budoucí použití jak pro Vás, tak i pro osoby, které nejsou seznámeny s provozem tohoto spotřebiče.

LIKVIDACE ODPADU

Roztřídte odpad podle různých materiálů (kartón, polystyrén, atd.) a zlikvidujte jej podle místních předpisů (zákon č.125/97 Sb. o odpadech §18 a 19 a vyhláška č.338/97 Sb. §16).

Spotřebič i jeho části předejte po skončení jejich životnosti do sběrných surovin (§ 16 a 17 vyhláška č. 338/97 Sb.).

Tento spotřebič je určen jenom pro použití v domácnosti.

Vážený zákazníku,

děkujeme Vám, že jste si vybral náš výrobek.

Prosíme, abyste si pozorně přečetl Návod na obsluhu, což Vám pomůže správně používat spotřebič. Prosíme, uschovejte si ho pro budoucí potřebu.

Protože Baumatic neustále vylepšuje své produkty, vyhrazuje si právo učinit změny, které budou považovány za nevyhnutelné, bez upozornění v této Příručce.

ZÁRUKA

Na Váš nový spotřebič poskytujeme 24-měsíční záruku.

Upozornění

Na Záručním listě si nechte potvrdit datum instalace a uvedení do provozu.

Prosím uschovejte si také účet o zaplacení za spotřebič/fakturu.

Tato dokumentace bude od Vás požadována servisním technikem při záruční opravě.

Instalaci spotřebiče svěřte odborné firmě, organizaci k tomu oprávněné. V opačném případě Vaše právo na bezplatné odstranění závady zaniká.

POPRODEJNÍ SERVIS

Vysoká kvalita a vyspělá technologie našich spotřebičů zaručuje jejich bezchybný provoz.

Avšak dojde-li k závadě, pokuste se odstranit ji zkontrolováním, zda jste postupovali podle pokynů uvedených v tomto návodu.

V případě potřeby odborné technické pomoci prosíme, kontaktujte naše servisní středisko:

Telefon 800 185 263

v pracovní dny od 9.00 do 17.00 hod. nebo na

www.baumatic.cz

Prosíme, abyste měli připravené po ruce následující údaje:

- typ výrobku / model
- sériové číslo
- datum zakoupení spotřebiče

Poznámka

Tato příručka s pokyny pro uživatele obsahuje důležité informace, včetně bezpečnostních a instalačních pokynů, které vám umožní získat od vašeho spotřebiče maximální výkon. Uchovávejte ji na bezpečném místě tak, aby byla snadno dostupná pro budoucí použití.

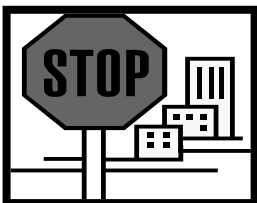
Obsah

Ochrana životního prostředí	2
Důležité bezpečnostní informace	5
Specifikace odsavače par BTC6750GL-EU	7
Rozměry výrobku	7
Rozměry komínové části	8
Váš nerezový odsavač par je vybaven	8
Kapacita odsávání	8
Min./max. hladina hluku	8
Specifikace odsavače par BTC9750GL-EU	8
Rozměry výrobku	8
Rozměry komínové části	8
Váš nerezový odsavač par je vybaven	9
Kapacita odsávání	9
Min./max. hladina hluku	9
Použití odsavače par Baumatic	9
Před prvním použitím	9
Používání odsavače par	9
Nastavení času	10
„Časovač“	10
Čištění odsavače par	11
Čištění	11
Tukový filtr	11
Údržba	12
Vyjmutí a vyčištění tukového filtru	12
Výměna žárovky	13
Montáž filtrů s aktivním uhlím	13
Instalace	14
Připojení k elektrické síti	15
Před zahájením instalace	16
Instalace odsavače par	17
Připojení externího odtahu	19
Montáž komínu	20
Montáž skleněné stříšky (pouze u modelu BTC9750GL-EU)	22
Dokončení instalace	23
Režim odsávání s venkovním odtahem nebo režim vnitřního oběhu vzduchu?	23
Jaký je rozdíl mezi režimem odsávání par a režimem vnitřního oběhu vzduchu?	23
Co je filtr s aktivním uhlím a potřebuji ho?	23
Odstraňování závad	24

Důležité bezpečnostní informace



Pro Baumatic je nejdůležitější vaše bezpečnost. **Před** zahájením vlastní instalace a používáním tohoto spotřebiče si prosím důkladně přečtěte tuto instrukční příručku. Pokud vám nejsou jasné jakékoli informace uvedené v této příručce, kontaktujte prosím technické oddělení Baumatic.



DŮLEŽITÉ: Veškeré instalační práce musí být provedeny kvalifikovaným elektromontérem nebo kompetentní osobou.

- Odsavač musí být nainstalován v souladu s instalačními pokyny a všemi dále uvedenými opatřeními.
- Pokud je odsavač par nainstalován pro použití nad plynovým spotřebičem, potom opatření pro větrání musí být v souladu s Bezpečnostními předpisy dané země, Předpisy pro bezpečnost plynu, Stavebními předpisy.
- Je nebezpečné měnit specifikace nebo modifikovat jakýmkoli způsobem tento výrobek. Nezasahujte neoprávněně do spotřebiče, ani se jej žádným způsobem nepokoušejte modifikovat.
- Při instalaci odsavače prosím dbejte, aby byly dodrženy doporučené vzdálenosti mezi nejvyšším bodem varného panelu (včetně hořáků) a spodní částí odsavače par:

- **Elektrické sporáky:** 700 mm
- **Plynové sporáky:** 700 mm
- **Uhelné / naftové sporáky:** 800 mm



DŮLEŽITÉ: namontujte odsavač par nejméně 700 mm nad horní částí sporáku.

- Při instalaci mezi dvěma sousedícími nástěnnými skříněmi nesmí tyto skříně přecházet varný panel.
- Hrany odsavače par jsou ostré – mějte toto na mysli při manipulaci se spotřebičem, zvláště při jeho instalaci a čištění.
Neprovádějte čištění za tukovými filtry!
- Jestliže jsou v místnosti, kde bude odsavač par použit, zařízení na spalování paliva, jako je kotel pro ústřední vytápění, musí být jeho průduch utěsněného nebo vyváženého typu.

- Pokud jsou namontovány jiné typy topenišť nebo spotřebičů, zajistěte přívádění dostatečného množství vzduchu do místnosti.
- Pokud je odsavač používán v režimu odsávání s odtahem, zajistěte, aby vedení bylo ohnivzdorné a nebyla použita žádná kolena s ohybem menším než 90 stupňů, neboť tím by docházelo ke snižování účinnosti odsavače.
- Zajistěte, aby vedení v odsávacím režimu s odtahem mělo po celé délce stejný průměr, jako je průměr výstupního otvoru.

- Zamezte dětem v používání a hraní si s odsavačem par nebo v neoprávněných zásazích do spotřebiče. Starší děti a invalidní osoby by při používání odsavače par měly být pod dohledem.



- Tento odsavač par je určen pouze pro použití v domácnostech.



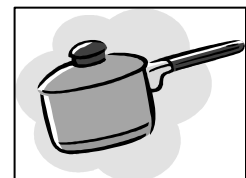
- Prosím zlikvidujte pečlivě obalový materiál – zvláště nebezpečný je pro děti.

- Znečištěný olej představuje velké nebezpečí vzniku požáru.



- Při vaření na plynovém sporáku vždy pokládejte hrnce a pánve.

- Výrobce odmítá jakoukoli odpovědnost za škody na odsavači par nebo za jeho případné vzplanutí z důvodu nedodržování zásad protipožární bezpečnosti, uvedených v této příručce.



- Nezapomeňte, že při režimu odsávání odčerpává odsavač par vzduch z místnosti, ve které je umístěn. Zajistěte proto dodržování příslušných opatření pro větrání místnosti.

- **Nezapomeňte, že odsavač odstraňuje z místnosti zápachy, nikoli páru.**

- **Upozornění – Před prováděním jakýchkoli prací na odsavači par, včetně výměny žárovek, musí být odsavač vždy odpojen od elektrické sítě.**



- Nepřipojujte odtažový systém tohoto odsavače na žádný jiný větrací systém, který je používán pro jiný účel.

- Neinstalujte nad sporák s grilováním ve velké výšce.

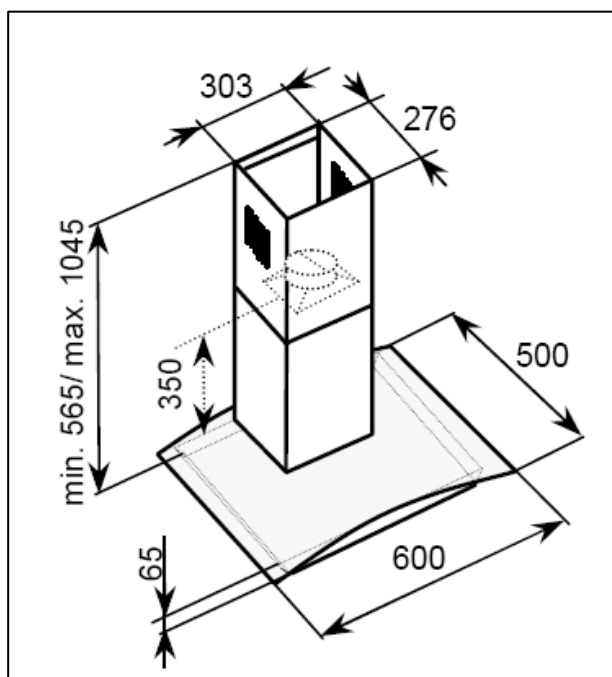
- Nikdy neponechávejte pánve na smažení v době jejich používání bez dozoru, neboť přepálené tuky a oleje se mohou vznítit.
- Pod odsavačem par nenechávejte otevřený plamen.
- Nesnažte se používat odsavač par, pokud je jakýmkoli způsobem poškozen. Nikdy se nepokoušejte používat odsavač bez nainstalovaných tukových filtrů, nebo když jsou tukové filtry nadměrně zamaštěny!
- Nikdy neprovádějte pod odsavačem par flambování.
- Světla na tomto spotřebiči je nutno používat pouze v době provozu odsavače par. Světla nesmí být ponechána trvale zapnutá a používána jako osvětlení.
- Odsavač par nesmí být vystaven přímému působení zdroje tepla, umístěného pod ním, to znamená působení otevřeného plamene u plynových hořáků nebo tepla od obnažené plotny elektrické varné desky.



VÝROBCE ODMÍTÁ JAKOUKOLI ODPOVĚDNOST V PŘÍPADĚ NEDODRŽENÍ ZDE UVEDENÝCH POKYNŮ PRO INSTALACI, ÚDRŽBU A SPRÁVNÉ POUŽÍVÁNÍ ODSAVAČE.



Specifikace odsavače par BTC6750GL-EU



Rozměry výrobku

Výška: 565 mm – 1045 mm
Šířka: 600 mm
Hloubka: 500 mm

Rozměry komínové části 276 mm x 303 mm

Váš nerezový odsavač par je vybaven

- Výkonným tangenciálním motorem
- Dotykovým ovládáním
- LCD displejem
- 3 rychlostmi
- 1 kovovým tukovým filtrem
- 2 halogenovými lampami
- „Časovačem“

Kapacita odsávání

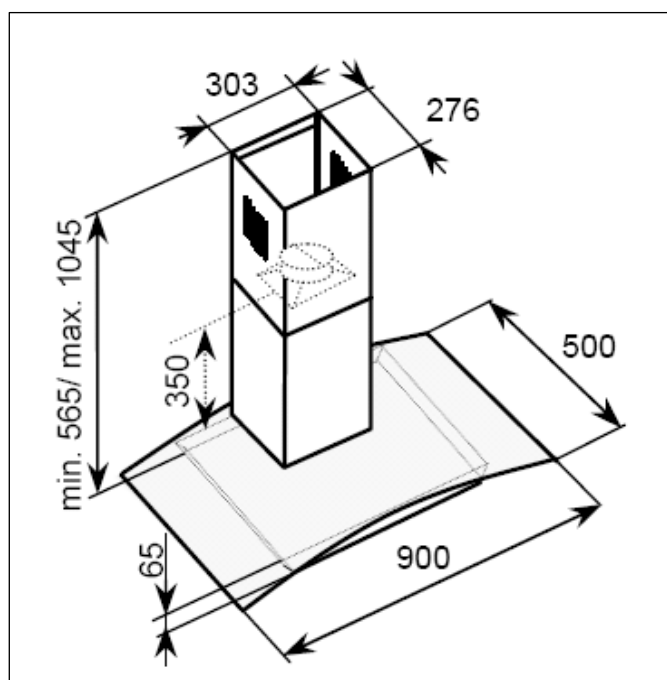
750 m³/hod.

Min./max. hladina hluku

58 – 64 dB

Model číslo	POTŘEBNÝ UHLÍKOVÝ FILTR
BTC6750GL-EU	S1

Specifikace odsavače par BTC9750GL-EU



Rozměry výrobku

Výška: 565 mm – 1045 mm

Šířka: 900 mm

Hloubka: 500 mm

Rozměry komínové části

276 mm x 303 mm

Váš nerezový odsavač par je vybaven

- Výkonným tangenciálním motorem
- Dotykovým ovládáním
- LCD displejem
- 3 rychlostmi
- 1 kovovým tukovým filtrem
- 2 halogenovými lampami
- „Časovačem“

Kapacita odsávání

750 m³/hod.

Min./max. hladina hluku

58 – 64 dB

Model číslo	POTŘEBNÝ UHLÍKOVÝ FILTR
BTC9750GL-EU	S1

Použití odsavače par Baumatic

Před prvním použitím

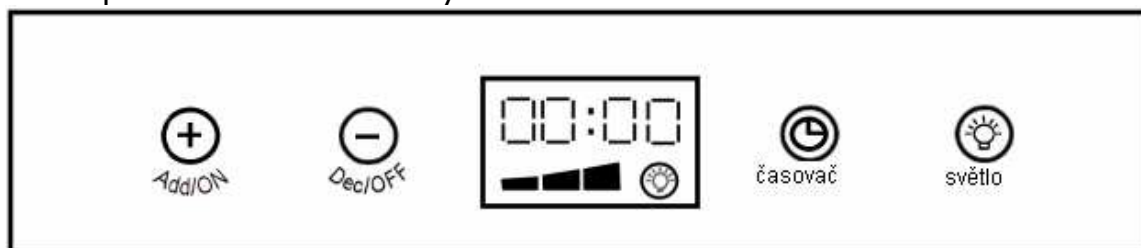


DŮLEŽITÉ: PŘED PRVNÍM POUŽITÍM ODSAVAČE PAR JE NUTNÉ TENTO POSTUP DODRŽET.

- Před prvním použitím byste všechny nerezové povrchy odsavače par měli ošetřit kvalitním nerezovým čističem.
- Tím na povrchu ulpí ochranný voděodolný silikonový film.

Používání odsavače par

- Ujistěte se, že spotřebič byl nainstalován příslušně kvalifikovanou osobou, a to podle informací obsažených v těchto instalačních pokynech Baumatic.
- Najděte ovládací panel, který je umístěn napravo na přední části krytu odsavače.
- Na ovládacím panelu je několik tlačítek, která zajišťují provádění samostatných funkcí.



- Odsavač par zapnete stisknutím tlačítka Add/ON. Odsavač se spustí na nejnižší rychlost.

- Odsavač par má tři provozní rychlosti; nízkou, střední a vysokou. Tlačítko Add/ON používejte ke zvyšování provozní rychlosti a tlačítko Dec/OFF používejte ke snižování provozní rychlosti.
- Provozní rychlost, kterou jste nastavili, se zobrazí na LCD displeji.
- Stisknutím tlačítka Dec/OFF, když je odsavač par v provozu, ho vypnete.
- Pokud chcete rozsvítit nebo zhasnout žárovku, stiskněte tlačítko světla. Světlo můžete rozsvítit také v případě, že odsavač par není v provozu.

DŮLEŽITÉ: V IDEÁLNÍM PŘÍPADĚ BYSTE MĚLI ZAPNOUT ODSAVAČ DESET MINUT PŘED ZAČÁTKEM VAŘENÍ. VÁŠ ODSAVAČ BY MĚL ZŮSTAT ZAPNUTÝ JEŠTĚ ALESPŮŇ DESET MINUT PO UKONČENÍ VAŘENÍ.

Nastavení času

- Stiskněte a držte tlačítko časovače, dokud nezačnou první dvě číslice na displeji blikat.
- Uvolněte tlačítko časovače a poté použijte tlačítka Add/ON a Dec/OFF k nastavení hodin.
- Opět stiskněte a držte tlačítko časovače, dokud nezačnou druhé dvě číslice na displeji blikat.
- K nastavení minut použijte tlačítka Add/ON a Dec/OFF.
- Jakmile je čas na displeji správně nastaven, potvrďte to třetím stisknutím tlačítka časovače.

„Časovač“

- Časovač můžete použít k nastavení provozu odsavače par na určitou dobu a následného vypnutí.
- Odsavač par je možné nastavit na různě dlouhou dobu viz tabulka níže:

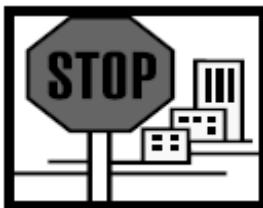
Počet stisknutí tlačítka časovače	Doba (v minutách), po kterou bude odsavač v provozu
1	5 minut
2	15 minut
3	30 minut
4	Zrušení funkce časovače

- Jakmile nastavíte dobu, odsavač začne odpočítávat. Doba

zbývající do vypnutí odsavače par bude zobrazena na displeji.

- Po uplynutí nastavené doby se na displeji objeví 00:00 a odsavač se vypne.

Čištění odsavače par



DŮLEŽITÉ: PŘED VLASTNÍM ČIŠTĚNÍM SE VŽDY UJISTĚTE, ŽE JSTE ODPOJILI ODSAVAČ PAR OD VÍCEPÓLOVÉHO NÁSTĚNNÉHO VYPÍNAČE VYTAŽENÍM NAPÁJECÍHO KABELU ZE SÍŤOVÉ ZÁSUVKY.

Čištění

- Vnější části odsavače par čistěte jemným tekutým čistícím prostředkem pomocí nového navlhčeného čistícího hadříku.
- Nikdy nepoužívejte brusné čistící prášky, korosivní roztoky nebo kartáče.
- Nikdy nezasouvejte ostré předměty do otvorů ochranné mřížky motoru.
- Ovládací panel a tukový filtr čistěte pouze jemným tekutým čistícím prostředkem pomocí nového navlhčeného čistícího hadříku.
- Pokud používáte spotřebič v režimu vnitřního oběhu vzduchu, je nutno vyměňovat filtr s aktivním uhlím v doporučených časových intervalech (viz část "montáž filtru s aktivním uhlím"). Usazeniny tuků mohou představovat nebezpečí vzniku požáru.
- Nikdy se nepokoušejte čistit prostor nad tukovými filtry.

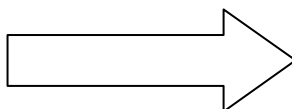
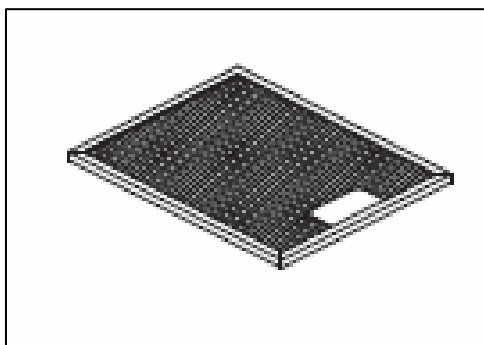
Tukový filtr

- V odsavači par je umístěn tukový filtr, který pomáhá absorbovat částičky tuku a tím chránit vaši kuchyň a nábytek od zbytků tuků.
- Pokud dojde k nasycení tohoto kovového filtru zbytky tuků, může se stát hořlavým.
- Aby se předešlo nebezpečí vzniku požáru, je nutno tento filtr pravidelně čistit. V závislosti na míře používání odsavače je čištění nutno provádět po každých 10-15 dnech nebo nejméně jednou za měsíc. K čištění používejte horkou vodu a normální mycí prostředky.
- **NEMYJTE TUKOVÝ FILTR V MYČCE NÁDOBÍ.**

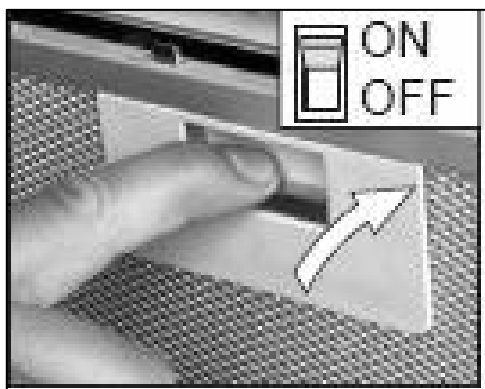
Vyjmutí a vyčištění tukového filtru



- Nejprve vyjměte tukový filtr tak, že zatáhnete za rukojeť a vysunete ho z odsavače.



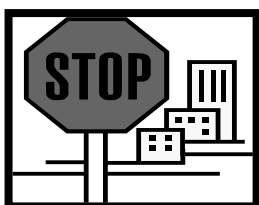
- Ponořte tukový filtr do horké vody s tekutým mycím prostředkem na dobu přibližně jedné hodiny.
- Důkladně opláchněte v horké vodě.
- V případě potřeby celý proces opakujte.



- Po oschnutí namontujte tukový filtr zpět.

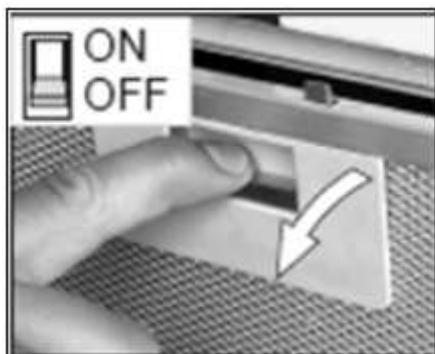
- **DŮLEŽITÉ: Před zpětným namontováním tukového filtru do odsavače par ho nechte vždy důkladně oschnout.**

Výměna žárovky

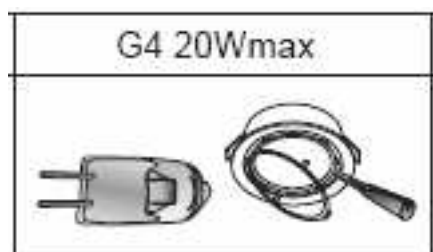


DŮLEŽITÉ: PŘED VLASTNÍ VÝMĚNOU ŽÁROVKY SE UJISTĚTE, ŽE JSTE ODPOJILI ODSAVAČ PAR OD ELEKTRICKÉ SÍTĚ.

- Vyjměte tukový filtr (podle pokynů na str. 12).



- Než začnete vyměňovat žárovky, nechte je dostatečně vychladnout.
- Zjistěte, která žárovka potřebuje vyměnit; to zjistíte jejím vyzkoušením v přípravku žárovek, který se nachází uvnitř obnažené části odsavače.



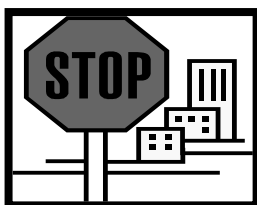
- S použitím šroubováku sejměte skleněný kryt žárovky. Odšroubujte žárovku, kterou je třeba vyměnit, a vložte novou G4 20W (maximálně). Nakonec vraťte skleněný kryt na své místo.
- **DŮLEŽITÉ:** Závadné žárovky je nutno vyměnit okamžitě.
- Pokud žárovky ani poté nesvítí, ujistěte se nejprve, že jsou správně umístěné ve svých objímkách, a teprve poté si vyžádejte technickou pomoc.



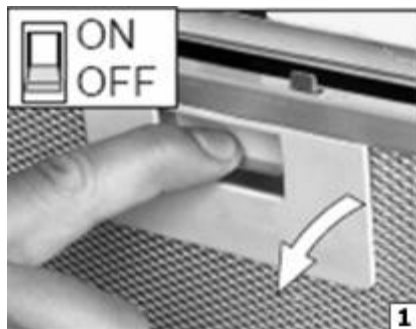
- Namontujte zpět tukový filtr.

Montáž filtrů s aktivním uhlím

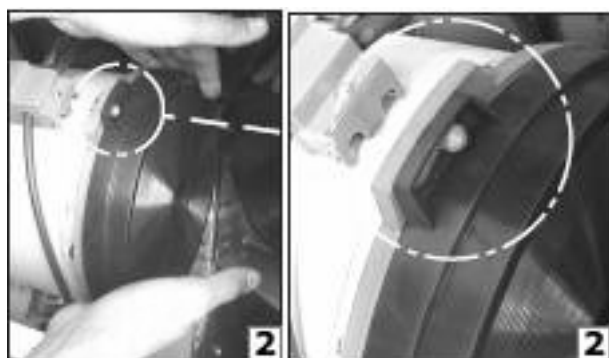
Pokud má být spotřebič používán v režimu vnitřního oběhu vzduchu, je nutno namontovat filtry s aktivním uhlím. Ty pomohou absorbovat nepříjemné pachy, které vznikají při vaření.



DŮLEŽITÉ: PŘED MONTÁŽÍ NEBO VYJÍMÁNÍM FILTRŮ S AKTIVNÍM UHLÍM SE NEJPRVE UJISTĚTE, ŽE JSTE ODPOJILI ODSAVAČ PAR OD ELEKTRICKÉ SÍTĚ.



1) Vyjměte tukové filtry.



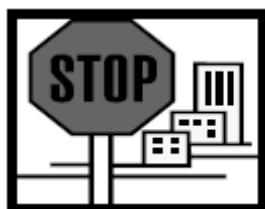
2) Zahákněte uhlíkový filtr na spony umístěné na konci motoru.



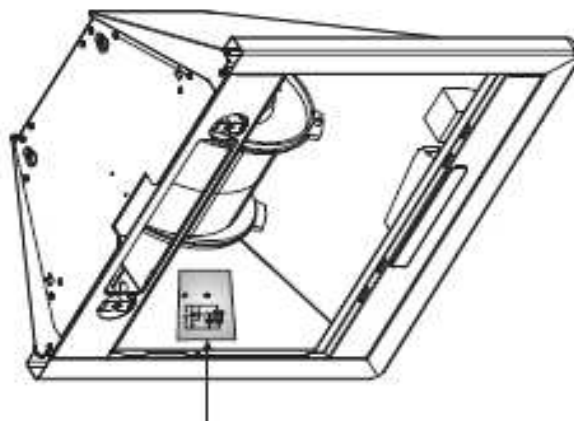
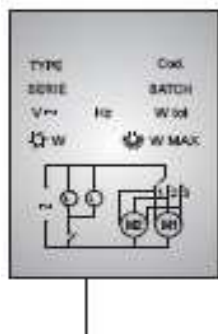
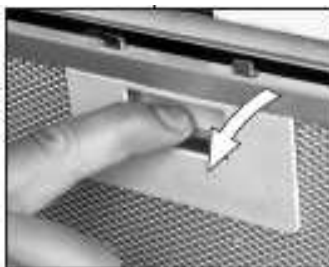
3) Otočte uhlíkovým filtrem proti směru hodinových ručiček, až zaklapne do správné pozice.

- Stejně postupujte i u druhého uhlíkového filtru. Je třeba nasadit uhlíkové filtry na oba konce motoru.
 - Namontujte zpět tukový filtr.
- Filtry s aktivním uhlím je nutno vyměňovat každé tři měsíce, nebo pokud filtry vykazují příznaky poškození.

Instalace



DŮLEŽITÉ: Před vlastní instalací a používáním spotřebiče si nejprve přečtete všechny pokyny a ujistěte se, že hodnoty napětí (V) a frekvence (Hz), uvedené na typovém štítku, jsou přesně stejné jako hodnoty napětí a frekvence elektrické sítě použité ve vaší domácnosti. Typový štítek naleznete za tukovým filtrem.



Výrobce odmítá jakoukoli odpovědnost v případě, že elektromontér nedodrží všechny platné předpisy pro ochranu před elektrickým úrazem, které jsou nutné pro normální používání a správný provoz elektrického systému.

Připojení k elektrické síti
Tento odsavač par je určen pro sestavenou a trvalou instalaci.



- Přívodní napájecí kabel odsavače par musí směřovat vzhůru od elektrické zásuvky s více-pólovým nástěnným vypínačem s kontaktní vzdáleností alespoň 3 mm. **Pojistka musí být určena pro 3A.**

VAROVÁNÍ: Toto zařízení musí být uzemněno.

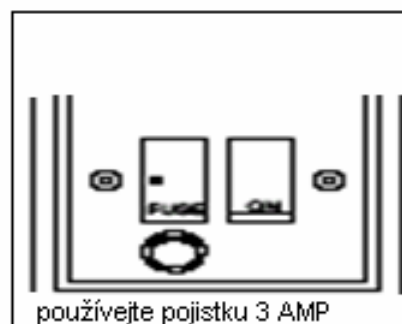


Jeho připojení může provádět pouze servisní technik společnosti Baumatic anebo osoba s patřičným oprávněním v souladu s místními předpisy. Vodiče v síťových okruzích jsou barevné a odpovídající následujícímu předpisu:

Modrý = nulový, Hnědý = fáze, Zelenožlutý = uzemnění

Pokud zjistíte v síťovém okruhu pouze dva vodiče (modrý a hnědý), žádný z nich nesmí být připojen k zemnicí svorce.

- Jelikož barvy síťových vodičů nemusí odpovídat barevnému značení, které identifikuje svorky ve vaší rozvodné skřínce, pokračujte prosím následovně:



- **Modrý vodič** musí být připojen ke svorce označené "N" (nulový), nebo zbarvené **černě**.
- **Hnědý vodič** musí být připojen ke svorce označené "L" (fáze) nebo zbarvené **červeně**.

Před zahájením instalace

- Zkontrolujte, zda zakoupený výrobek má správné rozměry pro zvolené místo instalace. Navíc si ověřte, zda je k dispozici elektrická zásuvka, která bude přístupná i po namontování odsavače. Pokud plánujete používat výrobek v režimu odsavače par s venkovním odtahem, potom zde musí být k dispozici i prostor pro připojení hadice odvádějící vzduch do venkovního prostoru.
- Před namontováním odsavače par proveďte nejprve všechny zednické práce.
- Ujistěte se, že veškerá elektrická připojení jsou prováděna příslušně kvalifikovanou osobou.
- Před zahájením instalace odsavače par je nutno z něj vyjmout tukové filtry.
- Zkontrolujte vnitřek výrobku a ověřte si, že uvnitř nezůstaly žádné obalové materiály, ani jakékoli jiné materiály, jako jsou sáčky se šrouby, záruční podklady, apod. Je třeba je vyjmout a uschovat pro další použití.
- Pokud je možno, odpojte a přemístěte stranou volně stojící nebo zabudované sporáky z jejich místa, abyste získali snadnější přístup k zadní stěně a ke stropu. Pokud toto není možné, potom je nutno umístit ochranný materiál na pracovní plochu, varné plotýnky nebo sporák. Tím se zamezí poškození těchto ploch a ochrání se před stavební sutí.
- Zvolte si rovnou plochu pro smontování odsavače par. Tuto plochu pokryjte ochranným materiálem a položte na ni všechny části odsavače a upevňovací prvky.
- U výrobku jsou přiloženy hmoždinky pro připevnění odsavače k většině typů stěn a stropů. Kvalifikovaný technik však musí ověřit vhodnost těchto součástí pro konkrétní typ stěny nebo stropu. Stěna a strop musí být dostatečně pevné, aby udržely hmotnost odsavače.
- Nepřipevňujte tento spotřebič ke stěně obkládáním, omítáním, ani jej nepřilepujte silikonovým lepidlem. Spotřebič je navržen pouze pro namontování na stěnu.

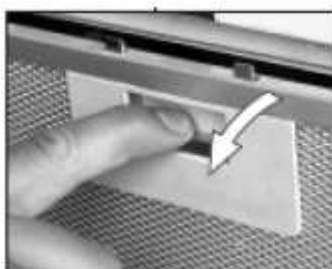
Instalace odsavače par



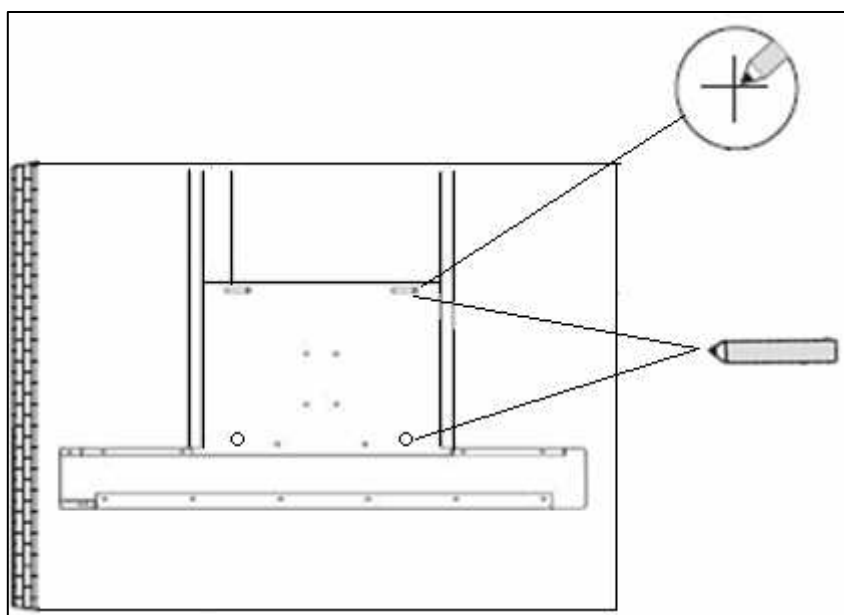
DŮLEŽITÉ: PŘED INSTALACÍ ODSAVAČE PAR SE BUDETE MUSET ROZHODNOUT, ZDA BUDETE SPOTŘEBIČ POUŽÍVAT V REŽIMU ODSÁVÁNÍ PAR S VENKOVNÍM ODTAHEM NEBO V REŽIMU VNITŘNÍHO OBĚHU VZDUCHU. ROZDÍL MEZI TĚMITO DVĚMA MODELY JE VYSVĚTLEN NA STRANĚ 23.

- o Doporučujeme, aby instalaci tohoto odsavače prováděly nejméně dvě osoby.

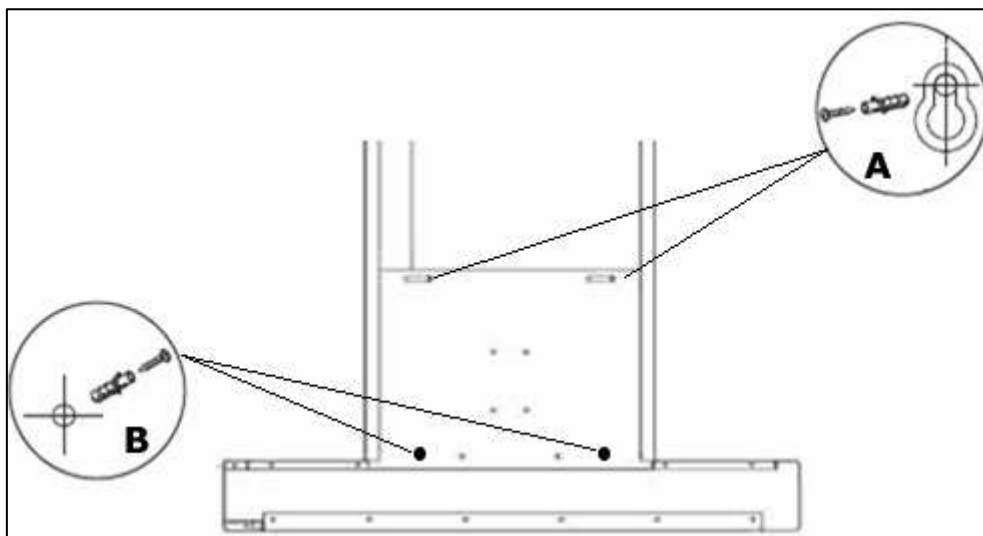
DŮLEŽITÉ: Odsavač par je možno připojit k elektrické síti až po dokončení celé jeho instalace.



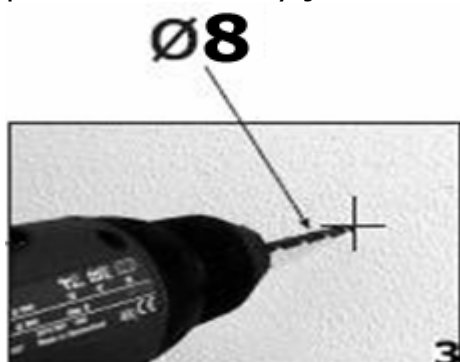
1) Vyměňte kovové tukové filtry.



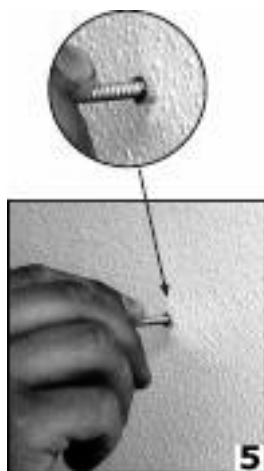
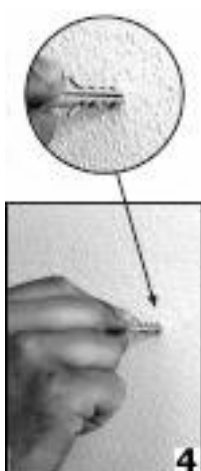
2) Přiložte odsavač par ke zdi, na kterou jej chcete připevnit, a označte si polohu otvorů opěrných šroubů, které budete vrtat (podle obrázku níže).



2a) Otvory pro opěrné šrouby jsou zobrazeny na obr. **A** a otvory pro kotvicí šrouby jsou zobrazeny na obr. **B** schématu.

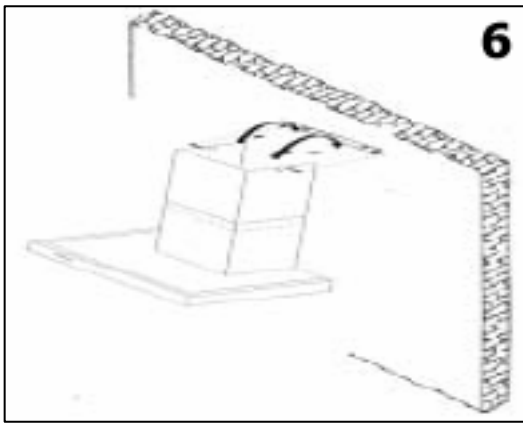


3) Vrtákem o průměru 8 mm vyvrtajte do stěny otvory v místech, které jste si předtím v kroku 2 označili tužkou.

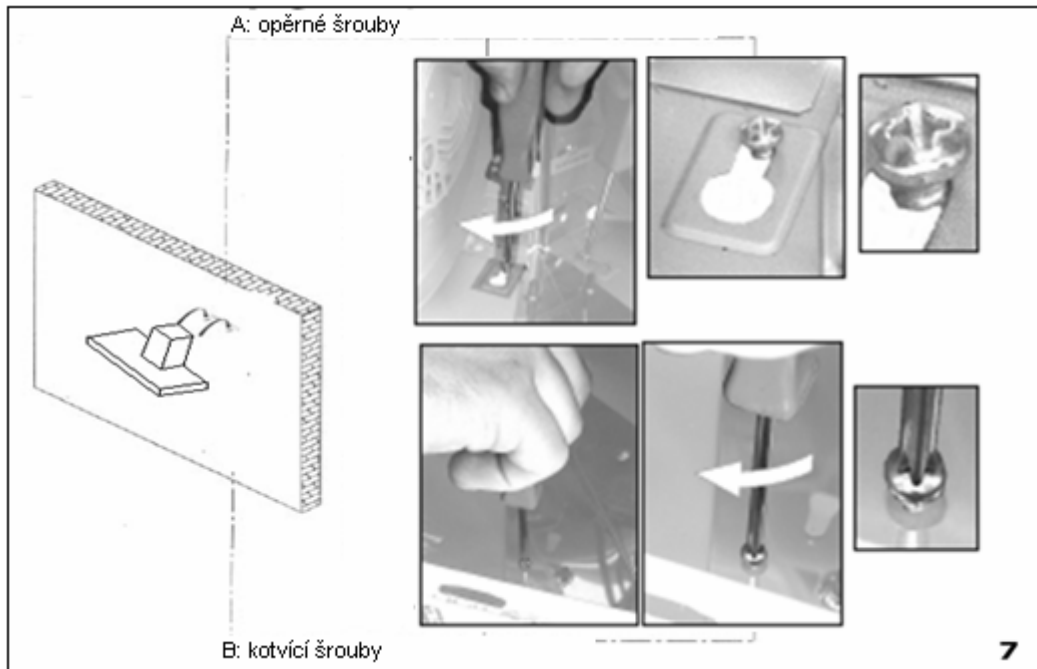


4) Do vyvrtaných otvorů vložte hmoždinky.

5) Opěrné šrouby z poloviny upevněte a nechte je z 10 mm vyčnívat ze zdi.

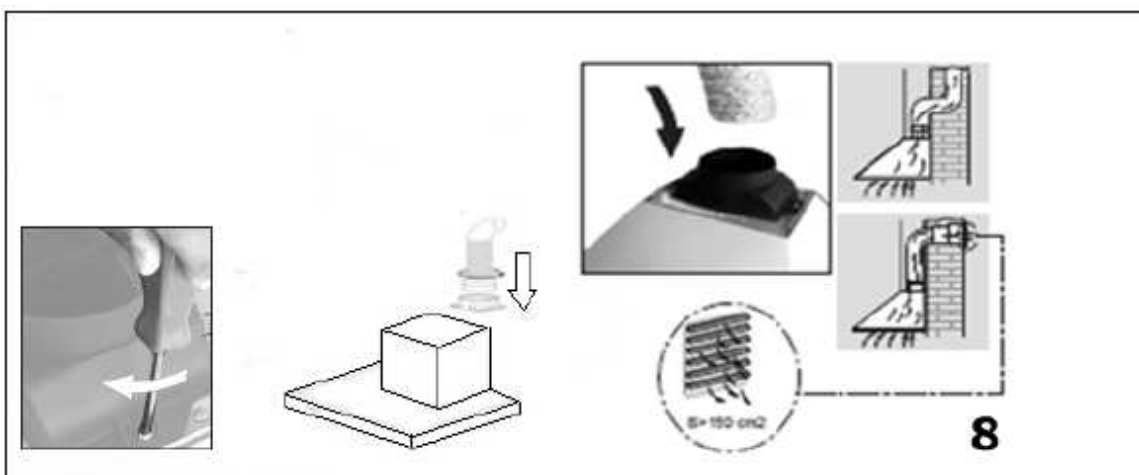


6) Zavěste odsavač par na opěrné šrouby.



7) Opěrné šrouby **(A)** a poté kotvící šrouby **(B)** v otvorech odsavače par řádně utáhněte. Kotvící šrouby přišroubujte úplně ke stěně.

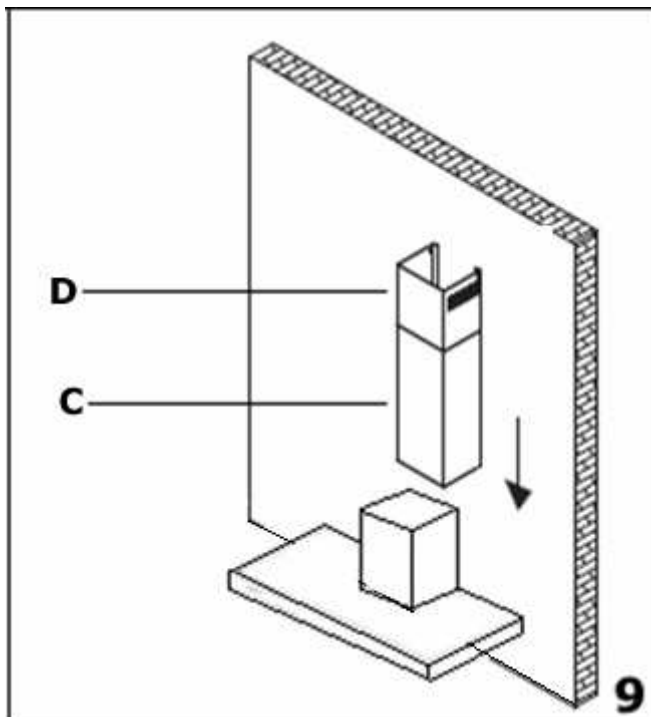
Připojení externího odvodu



8) K horní části odsavače par připojte propojení a poté připevněte 150 mm odtahovou hadici (vězte prosím, že odtahová hadice není dodána spolu se spotřebičem).

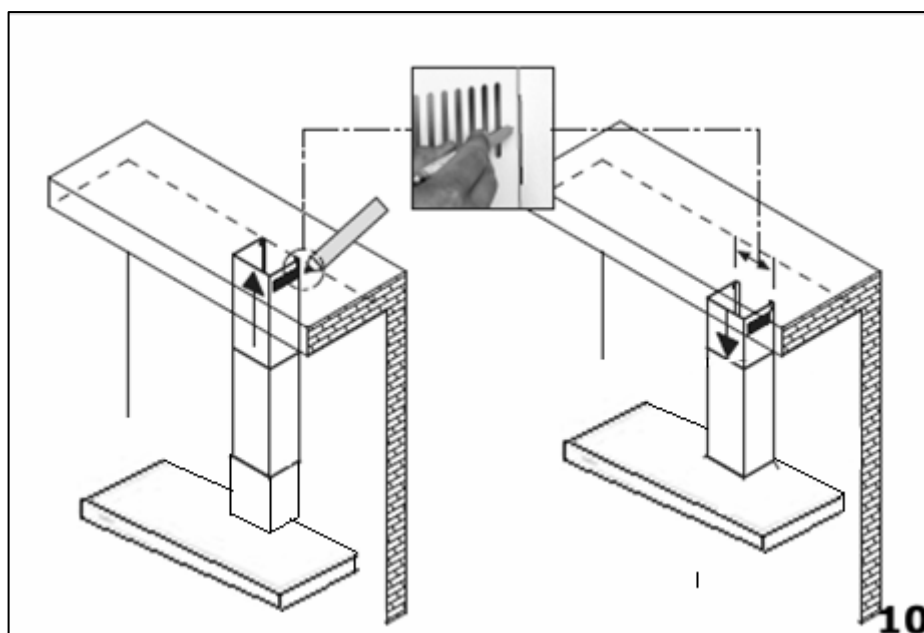
- Druhý konec odtahové hadice musí být připojen na odtahový otvor, který je vhodný pro odtah výparů z vaření. Jeho příčný průřez musí být nejméně 150 cm².
- Minimální vzdálenost mezi propojkou a vaším odtahovým otvorem musí být 3 metry, s jedním kolenem s úhlem ohybu 90 stupňů.

Montáž komínu



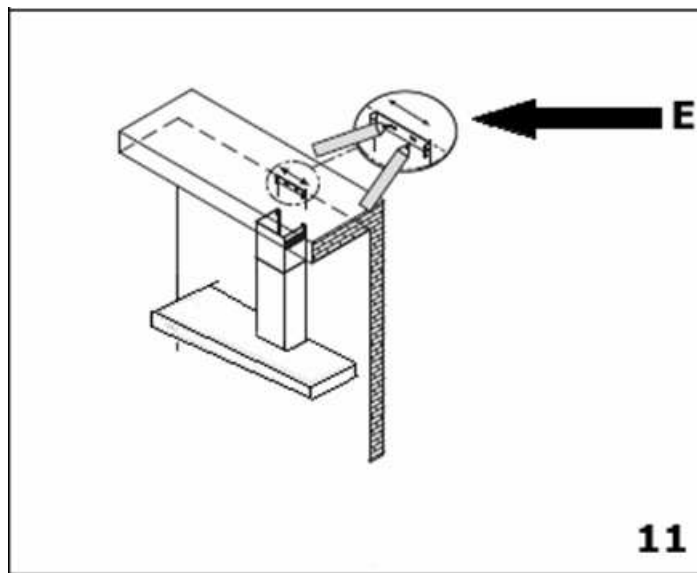
9) Vezměte obě části komínu (**C** a **D**).

- Postavte spodek části komínu **C** na vršek odsavače par. Dávejte pozor při usazování úchytek oddílu komínu v zadní části odsavače.
- Pomocí tužky si vyznačte na stěně rozměr obou stran části komínu **C**.



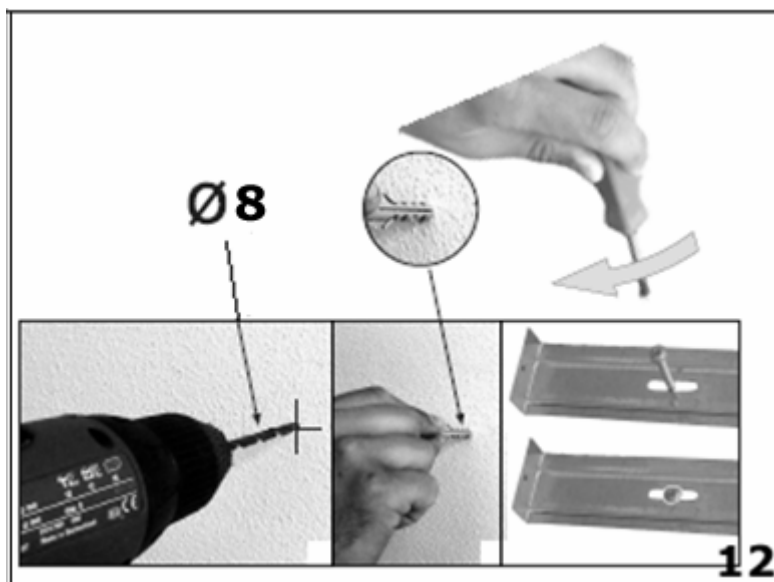
10) Nadzvedněte část komínu **D**, až se dotkne stropu. Je nutno zajistit, aby byl přítom v kolmé poloze vůči odsavači.

- Pomocí tužky si vyznačte na stěně rozměr obou stran části komínu **D** a poté sejměte horní část komínu **D**.



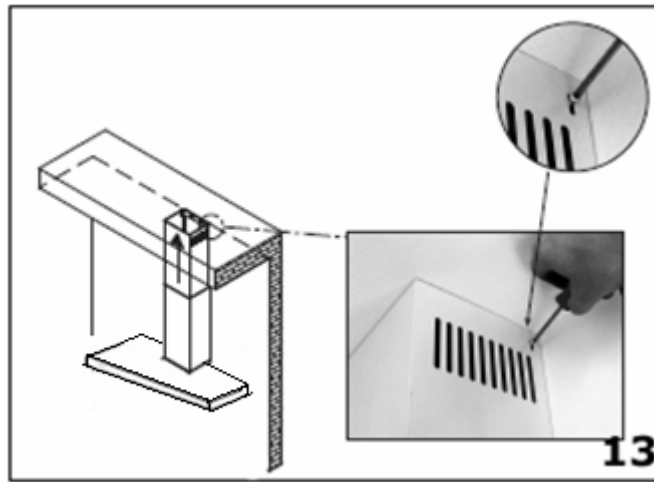
11) Vezměte upevňovací držák (**E**) a položte jej mezi obě značky, které jste si vyznačili tužkou v kroku 9.

- Přidržte držák na stěně a s použitím tužky si na stěně vyznačte upevňovací otvory, které jsou v držáku vystříženy.



12) S použitím 8 mm vrtáku vyvrtejte otvory ve stěně v tužkou označených místech podle kroku 11. Do otvorů zasuňte hmoždinky a potom pomocí šroubováku přišroubujte fixační držák ke stěně.

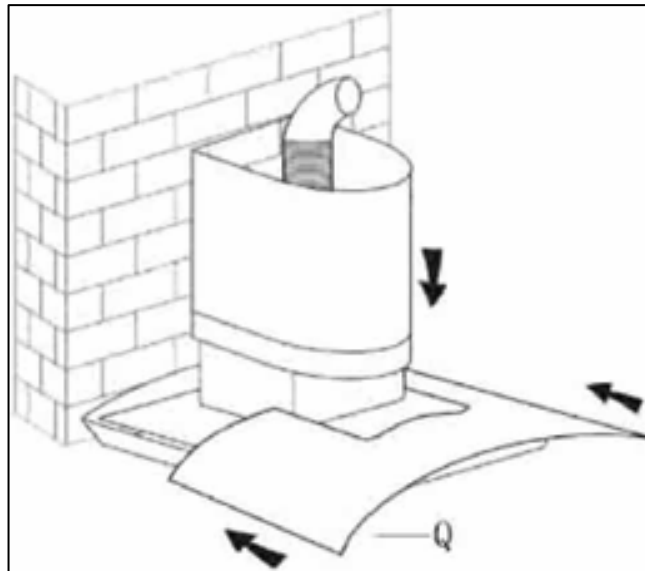
- Zpětně namontujte část komínu **C** k odsavači a upevněte jej k odsavači pomocí dvou dodaných šroubů.
- Pomocí dodaných šroubů připevněte vršek části komínu **C** k upevňovacímu držáku.
- Část komínu **D** zasuňte do části **C**. Poté připevněte horní držák ke stěně s použitím stejné metody, jakou jste použili při připevnění dolního držáku.



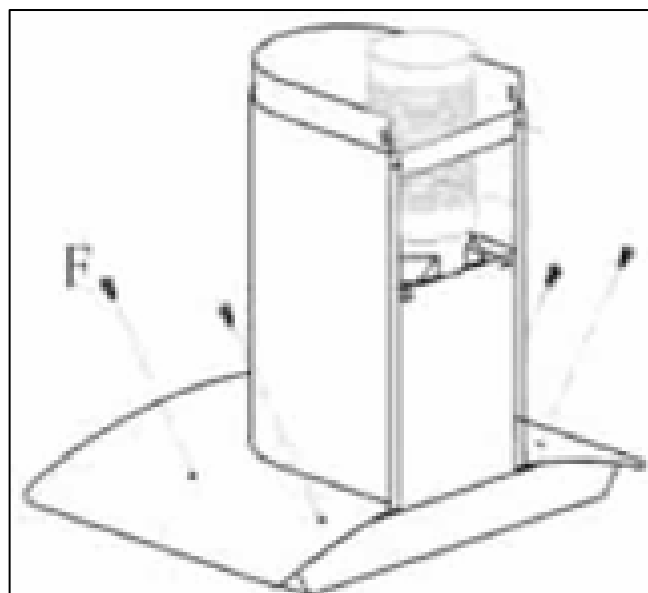
13) Nadzvedněte část komínu **D** až ke stropu a zajistěte jej k fixačnímu držáku s použitím dodaných šroubů.

Montáž skleněné stříšky (pouze u modelu BTC9750GL-EU)

- Součástí dodávky odsavače jsou kotvící šrouby (**F**) s dalšími držáky a šrouby. Pokud již budou přišroubovány k odsavači par, vyšroubujte je.



- Skleněnou část (**Q**) opatrně umístěte na horní povrch odsavače par a zasuňte směrem ke stěně.



- Zašroubujte kotvící šrouby **(F)** skrz odpovídající otvory ve skleněné části **(Q)**.
- **DŮLEŽITÉ:** Zajistěte, aby byla skleněná část pomocí kotvících šroubů bezpečně zajištěna na správném místě. Kotvící šrouby nesmějí být utaženy příliš, protože by mohly vytvářet nadměrný tlak na skleněnou část.

Dokončení instalace

Pokud nastavujete odsavač par na režim vnitřní cirkulace, měli byste nyní nasadit dva uhlíkové filtry. Viz část „Montáž filtru s aktivním uhlím“ na straně 13-14.

Připojení k elektrické síti musí odpovídat elektrickým požadavkům uvedeným na typovém štítku, který je umístěn uvnitř odsavače par. Spotřebič je nyní nutno připojit k elektrickému napájecímu zdroji. Podrobné informace o připojení k elektrické síti naleznete na stranách 15-16.

Na nerezové části spotřebiče použijte přípravek na nerez.



Zpětně namontujte tukový filtr a potom spínačem přepněte síťový zdroj ke spotřebiči. Ověřte, zda spotřebič správně pracuje tak, že postupně sepnete všechny režimy rychlosti a zapnete žárovky.

Režim odsávání s venkovním odtahem nebo režim vnitřního oběhu vzduchu?

Jaký je rozdíl mezi režimem odsávání par a režimem vnitřního oběhu vzduchu?

Optimálního výsledku dosáhnete, pokud bude vzduch z místnosti odsáván externím odsáváním.

Bohužel, pokud žijete v bytě nebo pokud je odsavač příliš daleko od venkovní stěny, nemusí být toto v praxi možné. Jedinou alternativou je potom režim s vnitřním oběhem vzduchu.

V režimu vnitřního oběhu vzduchu je spotřebovaný vzduch veden přes tukový filtr a prochází skrz filtr s aktivním uhlím s cílem jeho pročištění. Vzduch se poté vrací zpět do kuchyně otvorem v odsavači.

Co je filtr s aktivním uhlím a potřebuji ho?

Všechny odsavače par mají tukový filtr, a pokud je odsavač par používán v režimu vnitřního oběhu vzduchu, musí být kromě tukového filtru namontován i filtr s aktivním uhlím.

DŮLEŽITÉ: Pokud odsavač par vykazuje příznaky nesprávného provozu, potom dříve než budete volat do Baumatic Oddělení servisu, proveďte prosím nejprve kontrolu spotřebiče pomocí dále uvedeného přehledu kontrol.



Můj odsavač par nestartuje.

- Ověřte, zda je odsavač připojen k elektrické síti.
- Ověřte, zda je rychlost ventilátoru správně nastavena.



Můj odsavač par nepracuje účinně.

- Rychlost ventilátoru není dostatečně velká.
- Tukové filtry jsou špinavé a je třeba je vyčistit.
- Kuchyně není dostatečně odvětrávaná.
- Pokud je odsavač nastaven na režim vnitřního oběhu vzduchu, zkontrolujte, zda není nutno vyměnit filtry s aktivním uhlím.
- Pokud je odsavač nastaven na režim odsávání par s venkovním odtahem, zkontrolujte, zda nejsou odtahová hadice a odtahový otvor ucpany.



Můj odsavač se během provozu vypnul.

- Došlo k vypnutí pojistného zařízení.
- Vypněte varnou desku a vyčkejte, až se resetuje bezpečnostní pojistka.
- **DŮLEŽITÉ:** Pokud jste odsavač par nainstalovali příliš nízko, bude se bezpečnostní pojistka vypínat častěji. Častým vypínáním pojistky se váš spotřebič může poškodit.



DŮLEŽITÉ: Pokud se domníváte, že váš spotřebič nepracuje správně, odpojte jej od vaší napájecí sítě a poté kontaktujte servisní oddělení Baumatic na telefonním čísle 800 185 263.

NEPOKOUŠEJTE SE OPRAVOVAT SPOTŘEBIČ SAMI.

Prosím vězte, že pokud opravář přivolaný k opravě výrobku v záruce zjistí, že problém není způsoben vadou spotřebiče, budou vám poplatky za tento výjezd účtovány.

Aby mohl servisní technik provést veškeré nezbytné opravy, je třeba umožnit mu přístup ke spotřebiči. Je-li spotřebič instalován tak, že se servisní technik obává možného poškození spotřebiče nebo vaší kuchyně, opravu neprovede.

Týká se to situací, kdy byl spotřebič obložen keramickými obklady, dřevěnými lištami či zatmelen. Nebo byla provedena instalace jiným způsobem, než uvádí společnost Baumatic .

Přečtěte si, prosím, podmínky záruky uvedené na záručním listě, který jste obdrželi spolu se spotřebičem.

Detailní informace o Záručních podmínkách najdete na webových stránkách společnosti Baumatic www.baumatic.cz – www.baumatic.com nebo se obraťte na svého prodejce.

