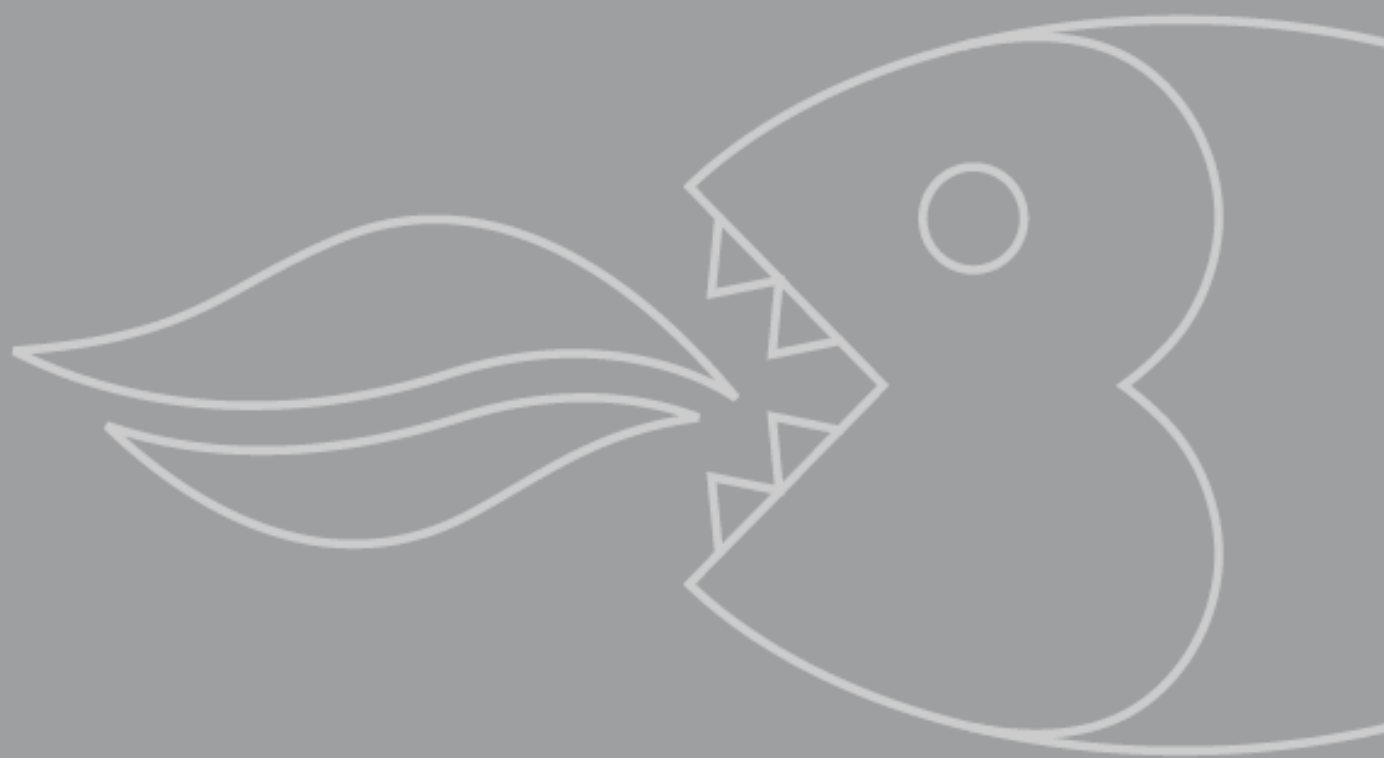


**OMBRA3.1SS-EU
/BL/R/W/P36BGL-EU
/P36SS-EU/TG8-EU
Odsavač par**

INSTRUCTION MANUAL




Baumatic®

Návod k obsluze pro Váš přístroj Baumatic

**OMBRA3.1SS-EU/BL/R/W/
P36BGL-EU/ P36SS-EU/
TG8-EU**

Odsavač par




Baumatic®

POZNÁMKA: Tento návod s pokyny pro uživatele obsahuje důležité informace včetně bodů k bezpečnosti a instalaci, které Vám umožní plně využít vlastnosti Vašeho spotřebiče. Uchovejte jej prosím, na bezpečném místě, aby byl snadno přístupný pro budoucí použití jak pro Vás, tak i pro osoby, které nejsou seznámeny s provozem tohoto spotřebiče.

Obsah

Ochrana životního prostředí	3
Důležité bezpečnostní informace	4
Specifikace odsavače par	7
Rozměry výrobku	7
Rozměry komínové části	7
Specifikace výrobku	7
Kapacita odsávání	7
Volitelné příslušenství	8
Používání odsavače par	8
Ovládací panel P36BGL / OMBRA3.1SS/BL/W/R	8
Ovládací panel P36SS/TG8	8
Nastavení času (P36BGL, OMBRA3.1SS/BL/R/W)	9
Zapnutí odsavače par a nastavení rychlosti ventilátoru	10
Časovač (P36BGL, OMBRA3.1SS/BL/R/W)	10
Čištění odsavače par	11
Čištění	11
Tukové filtry	11
Údržba	12
Vyjmutí a vyčištění tukových filtrů	12
Výměna žárovky	13
Montáž uhlíkových filtrů	15
Instalace	16
Elektrické připojení	16
Před zahájením instalace	17
Režim odsávání s venkovním odtahem nebo režim vnitřního oběhu vzduchu?	18
Instalace odsavače par	19
Připojení externího odtahu	21
Rozměry komínové části	22
Montáž komínu	22
Dokončení instalace	25
Odstraňování závad	25

Ochrana životního prostředí

LIKVIDACE ODPADU

Roztřídte odpad podle různých materiálů (kartón, polystyrén, atd.) a zlikvidujte jej podle místních předpisů (zákon č.185/2001 Sb. o odpadech §18 a 19 a vyhláška č.338/97 Sb. §16).

Spotřebič i jeho části předejte po skončení jejich životnosti do sběrných surovin (§ 16 a 17 vyhláška č. 338/97 Sb.).

Tento spotřebič je určen jenom pro použití v domácnosti.

Vážený zákazníku,

děkujeme Vám, že jste si vybral náš výrobek.

Prosíme, abyste si pozorně přečetl Návod na obsluhu, což Vám pomůže správně používat spotřebič. Prosíme, uschovejte si ho pro budoucí potřebu.

Protože Baumatic neustále vylepšuje své produkty, vyhrazuje si právo učinit změny, které budou považovány za nevyhnutelné, bez upozornění v této Příručce.

ZÁRUKA

Na Váš nový spotřebič poskytujeme 24měsíční záruku.

Upozornění

Na Záručním listě si nechte potvrdit datum instalace a uvedení do provozu.

Prosím, uchovejte si také účet o zaplacení za spotřebič/fakturu.

Tato dokumentace bude od Vás požadována servisním technikem při záruční opravě.

Instalaci spotřebiče svěřte odborné firmě, organizaci k tomu oprávněné. V opačném případě Vaše právo na bezplatné odstranění závady zaniká.

POPRODEJNÍ SERVIS

Vysoká kvalita a vyspělá technologie našich spotřebičů zaručuje jejich bezchybný provoz.

Avšak dojde-li k závadě, pokuste se odstranit ji zkontrolováním, zda jste postupovali podle pokynů uvedených v tomto návodu.

V případě potřeby odborné technické pomoci prosíme, kontaktujte naše servisní středisko:

Telefon 800 185 263

**v pracovní dny od 9.00 do 17.00 hod. nebo na
www.baumatic.cz**

Prosíme, abyste měli připravené po ruce následující údaje:

- typ výrobku / model
- sériové číslo
- datum zakoupení spotřebiče

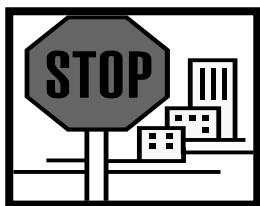
Poznámka

Tato příručka s pokyny pro uživatele obsahuje důležité informace, včetně bezpečnostních a instalačních pokynů, které Vám umožní získat z Vašeho spotřebiče maximální výkon. Uchovávejte ji na bezpečném místě tak, aby byla snadno dostupná pro budoucí použití.

Důležité bezpečnostní informace



*Pro společnost Baumatic je nejdůležitější Vaše bezpečnost. **Před** zahájením vlastní instalace a používáním tohoto spotřebiče si prosím, důkladně přečtěte tuto instrukční příručku. Pokud Vám nejsou jakékoli informace uvedené v této příručce jasné, prosím, spojte se s Technickým oddělením Baumatic.*



Důležité: Veškeré instalační práce musí být provedeny kvalifikovaným elektromontérem nebo kompetentní osobou.

- Odsavač musí být nainstalován v souladu s instalačními pokyny a všemi dále uvedenými opatřeními.
- Pokud je odsavač par nainstalován pro použití nad plynovým spotřebičem, potom opatření pro větrání musí být v souladu s obecně platnými bezpečnostními předpisy pro plyny a stavebními předpisy.
- Je nebezpečné měnit specifikace nebo modifikovat jakýmkoli způsobem tento výrobek. Nezasahujte neoprávněně do spotřebiče, ani se jej žádným způsobem nepokoušejte modifikovat.
- Při instalaci odsavače prosím dbejte, aby byly dodrženy doporučené vzdálenosti mezi nejvyšším bodem varného panelu (včetně hořáků) a spodní částí odsavače par.

Elektrické sporáky: 700 mm

Plynové sporáky: 700 mm

Uhelné/naftové sporáky: 800 mm

- **Důležité:** Namontujte odsavač par nejméně 700 mm nad horní část sporáku.
- Při instalaci mezi dvěma sousedícími nástěnnými skříněmi nesmí tyto skříně přecházet varný panel.
- Hrany odsavače par jsou ostré – mějte toto na mysli při manipulaci se spotřebičem, zvláště při jeho instalaci a čištění.

○ **Neprovádějte čištění za tukovými filtry!**

- Jestliže jsou v místnosti, kde bude odsavač par použit, zařízení na spalování paliva, jako je např. kotel pro ústřední vytápění, musí být jeho průduch utěsněného nebo vyváženého typu.
- Pokud jsou namontovány jiné typy topenišť nebo spotřebičů, zajistěte přívádění dostatečného množství vzduchu do místnosti.
- Pokud je odsavač používán v režimu odsávání s odtahem, zajistěte, aby vedení bylo ohnivzdorné a nebyla použita žádná kolena s ohybem menším než 90 stupňů, neboť tím by docházelo ke snižování účinnosti odsavače.
- Zajistěte, aby vedení v odsávacím režimu s odtahem mělo po celé délce stejný průměr, jako je průměr výstupního otvoru.

- Zamezte dětem v používání a hraní si s odsavačem par nebo v neoprávněných zásazích do spotřebiče. Starší děti a invalidní osoby by při používání odsavače par měly být pod dohledem.



- Tento odsavač par je určen pouze pro použití v domácnostech.



- Prosím zlikvidujte pečlivě obalový materiál – zvláště nebezpečný je pro děti.

- Znečištěný olej představuje velké nebezpečí vzniku požáru.



- Při vaření na plynovém sporáku vždy pokládejte pokličky na hrnce a pánve.

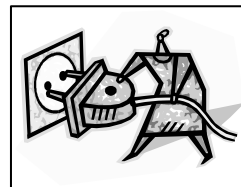


- Výrobce odmítá jakoukoli odpovědnost za škody na odsavači par nebo za jeho případné vzplanutí z důvodu nedodržování zásad protipožární bezpečnosti, uvedených v této příručce.

- Nezapomeňte, že při režimu odsávání odčerpává odsavač par vzduch z místnosti, ve které je umístěn. Zajistěte proto dodržování příslušných opatření pro větrání místnosti.

- **Nezapomeňte, že odsavač odstraňuje z místnosti zápachy, nikoli páru.**

- **Upozornění: Před prováděním jakýchkoli prací na odsavači par, včetně výměny žárovek, musí být odsavač vždy odpojen od elektrické sítě.**



- Nepřipojujte odtahový systém tohoto odsavače na žádný jiný větrací systém, který je používán pro jiný účel.
- Neinstalujte nad sporák s grilováním ve velké výšce.
- Nikdy neponechávejte pánve na smažení v době jejich používání bez dozoru, neboť přepálené tuky a oleje se mohou vznítit.



- Světla na odsavači by měla být používána pouze po dobu, kdy je odsavač v chodu. Nejsou určena pro permanentní použití jako zdroj světla.
- Pod odsavačem par nenechávejte otevřený plamen či jiný elektrický zdroj tepla tzn. nenechávejte plynovou či elektrickou desku zapnutou, aniž by na ní nebyl hrnce.
- Nesnažte se používat odsavač par, pokud je jakýmkoli způsobem poškozen. Nikdy se nepokoušejte používat odsavač bez nainstalovaných tukových filtrů, nebo když jsou tukové filtry nadměrně zamaštěny.
- Nikdy neprovádějte pod odsavačem par flambování.

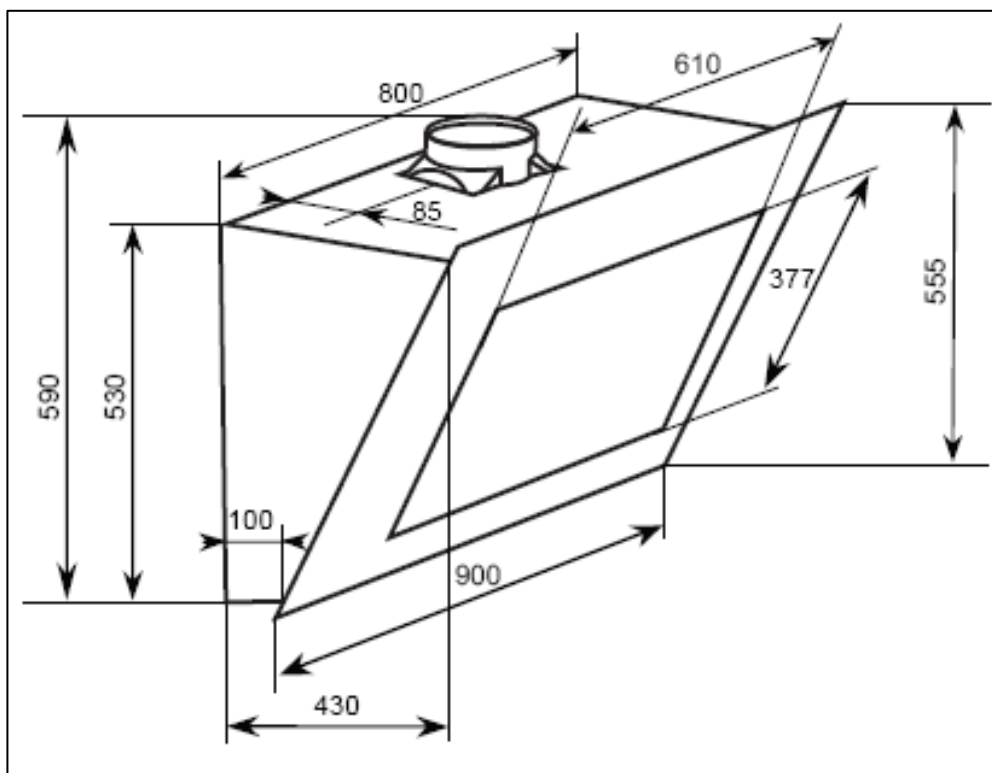
Výrobce odmítá jakoukoli odpovědnost v případě nedodržení zde uvedených pokynů pro instalaci, údržbu a správné používání odsavače.

PERIMETRICKÉ ODSÁVÁNÍ

Inspirace světem profesionálního vaření přivedla společnost Baumatic k vyvinutí funkce, která zlepšuje kvalitu odsávání. Perimetrické odsávání vzduchu je přemístěno ze středu odsavače do jeho vnějších okrajů. Tento systém zaručuje nejen ulehčení motoru, ale zároveň snižuje spotřebu energie a hlučnost. Tento způsob odsávání také způsobuje jiný vizuální efekt odsávané páry. Vybavením některých z našich komínových odsavačů touto funkcí můžeme obohatit vzhled spotřebiče, protože tukové filtry lze schovat za nerezovou clonu.

Specifikace odsavače par

Blahopřejeme Vám k zakoupení odsavače par Baumatic!



Rozměry výrobku

Výška: 590 mm
Výška: 1030 – 1 510 mm (s komínkem)
Šířka: 900 mm
Hloubka: 430 mm

Rozměry komínové části

Výška: 500 – 980 mm
Šířka: 303 mm
Hloubka: 275 mm

Specifikace výrobku

- Dotykové ovládání (**OMBRA3.1SS-EU/BL/R/W/ P36BGL-EU/TG8-EU**)
- Elektronické tlačítkové ovládání (**P36SS-EU**)
- 3 rychlosti
- 2x hliníkový tukový filtr
- Časovač
- 2 x LED světla

Kapacita odsávání

- 1 000 m³/hod

Hlučnost (dB)

- 56/65/70

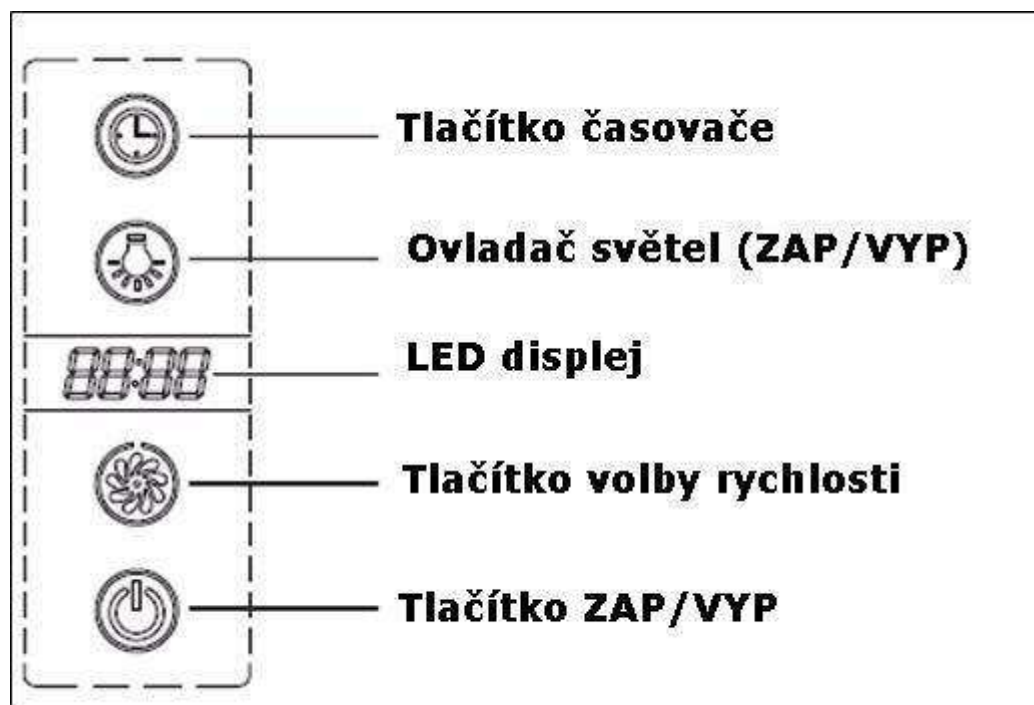
Volitelné příslušenství

- 1x pár uhlíkových filtrů S1 pro recirkulaci
- 1 x dekorativní kryty komínu CQ4SS

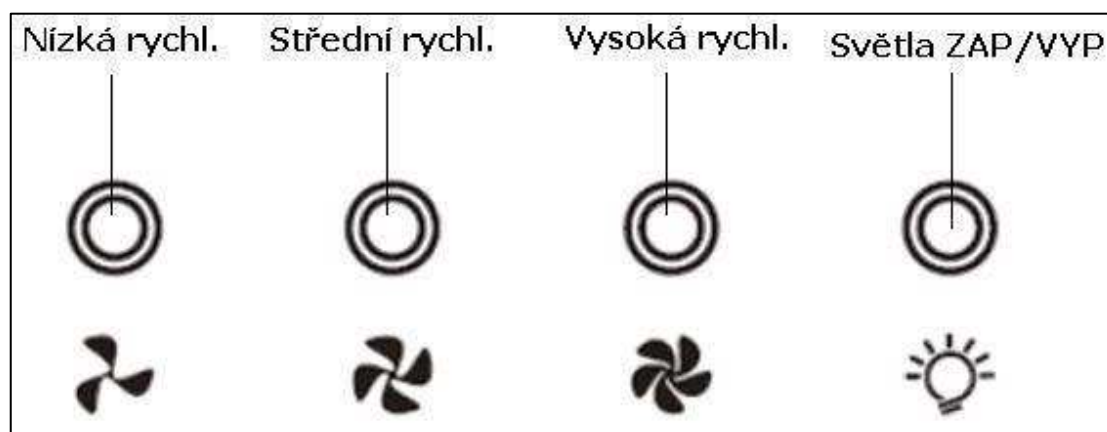
* Pokud zařízení používáte v recirkulačním režimu, potom **berte prosím, na vědomí**, že určitá část větracího průduchu v horním komínu musí být odhalena. To budete muset zohlednit při výpočtu minimální výšky odsavače par při instalaci.

Používání odsavače par

Ovládací panel P36BGL / OMBRA3.1SS/BL/W/R



Ovládací panel P36SS/TG8



- Dohlédněte, aby spotřebič zapojila příslušně kvalifikovaná osoba, a to dle příslušných pokynů k instalaci vydaných společností Baumatic.
- Ovládací panel je umístěn napravo na přední části nakloněného panelu.
- Na ovládacím panelu je několik tlačítek, která zajišťují chod jednotlivých funkcí.



Důležité: *V ideálním případě byste měli zapnout odsavač deset minut před začátkem vaření nebo nejdéle, když začínáte vařit. Odsavač by měl zůstat zapnutý ještě alespoň deset minut po ukončení vaření.*

Nastavení času (P36BGL, OMBRA3.1SS/BL/R/W)

Důležité: *Po připojení odsavače par k napájení je třeba nastavit přesný čas. Ovšem nastavování času lze provádět, pouze pokud není zapnuté osvětlení ani ventilátor.*

- Stiskněte a držte tlačítko se symbolem hodin, dokud se nerozblíkají číslice na displeji hodin.
- Použijte tlačítka plus nebo minus (**OMBRA3.1SS/BL/R/W**) nebo tlačítko pro volbu rychlosti pro zvýšení číslice hodin zobrazených na displeji a ovladač světla ZAP/VYP pro snížení číslice hodin zobrazených na displeji (**P36BGL**).
- Když se na displeji zobrazí hodnota „23“, je už tlačítko pro volbu rychlosti či tlačítko plus neúčinné. Pokud se na displeji zobrazí hodnota „00“, bude neúčinné tlačítko pro zapínání a vypínání osvětlení nebo tlačítko minus.
- Když se na displeji zobrazuje správný počet hodin, stiskněte a držte tlačítko časovače, až se rozblíkají číslice minut.
- Použijte tlačítko plus nebo tlačítko pro volbu rychlosti pro zvýšení číslice minut zobrazených na displeji a ovladač světla ZAP/VYP nebo tlačítko minus pro snížení číslice minut zobrazených na displeji.
- Když se na displeji zobrazí hodnota „59“, je už tlačítko pro volbu rychlosti či tlačítko plus neúčinné. Pokud se na displeji zobrazí hodnota „00“, bude neúčinné tlačítko pro zapínání a vypínání osvětlení nebo tlačítko minus.
- Když se na LED displeji objeví aktuální minuty, napotřetí stiskněte tlačítko hodin, čímž potvrdíte nastavený čas.

Zapnutí odsavače par a nastavení rychlosti ventilátoru

- Odsavač par zapnete stisknutím tlačítka ON/OFF (ZAP/VYP), nebo tlačítko pro volbu rychlosti.
- Požadovanou rychlost motoru ventilátoru nastavte tlačítkem pro volbu rychlosti.
- **P36BGL, OMBRA3.1SS/BL/W/R:** Motor bude pracovat následující rychlostí při každém stlačení tlačítka pro volbu rychlosti:

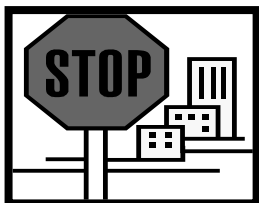
1 stisknutí	-	Nízká rychlost
2 stisknutí	-	Střední rychlost
3 stisknutí	-	Vysoká rychlost
- Když příště odsavač par zapnete, bude si pamatovat rychlost, na kterou běžel při posledním použití.

Časovač (P36BGL, OMBRA3.1SS/BL/R/W)

- Když stisknete na zapnutém odsavači tlačítko časovače, zobrazí se na displeji hodnota „12:00“.
- To znamená, že odsavač ještě 12 minut poběží s nastavenou rychlostí ventilátoru.
- Po uplynutí těchto 12 minut se odsavač sám vypne.
- Pomocí tlačítka pro volbu rychlosti a tlačítka pro zapínání a vypínání osvětlení lze nastavit dobu pro odpočítávání časovačem.
- Tuto funkci je výhodné používat, když končíte s vařením. Stačí stisknout tlačítko časovače - odsavač se zapne, odstraní zbytek výparů a poté se sám vypne, takže už se nemusíte vracet do kuchyně.



DŮLEŽITÉ: V IDEÁLNÍM PŘÍPADĚ BYSTE MĚLI ZAPNOUT ODSAVAČ DESET MINUT PŘED ZAČÁTKEM VAŘENÍ NEBO NEJDÉLE, KDYŽ ZAČÍNÁTE VAŘIT. ODSAVAČ BY MĚL ZŮSTAT ZAPNUTÝ JEŠTĚ ALESPŮŇ DESET MINUT PO UKONČENÍ VAŘENÍ.



DŮLEŽITÉ: PŘED VLASTNÍM ČIŠTĚNÍM SE VŽDY UJISTĚTE, ŽE JSTE ODPOJILI ODSAVAČ PAR OD VÍCEPÓLOVÉHO NÁSTĚNNÉHO VYPÍNAČE VYTAŽENÍM NAPÁJECÍHO KABELU ZE SÍTOVÉ ZÁSUVKY.

Čištění

- Vnější části odsavače par čistěte jemným tekutým čisticím prostředkem pomocí nového navlhčeného čisticího hadříku.
- Nikdy nepoužívejte brusné čisticí prášky, korosivní roztoky nebo kartáče.
- Nikdy nezasouvejte ostré předměty do otvorů ochranné mřížky motoru.
- Ovládací panel a tukový filtr čistěte pouze jemným tekutým čisticím prostředkem pomocí nového navlhčeného čisticího hadříku.
- Pokud používáte spotřebič v režimu vnitřního oběhu vzduchu, je nutno vyměňovat filtr s aktivním uhlím v doporučených časových intervalech (viz část "montáž filtru s aktivním uhlím"). Usazeniny tuků mohou představovat nebezpečí vzniku požáru.
- Nikdy se nepokoušejte čistit prostor nad tukovými filtry.
- **Důležité: Všechny nerezové povrchy odsavače par byste měli pravidelně ošetřovat kvalitním čističem na nerezové povrchy.**
- To pomůže zachovat silikonový voděodolný film chránící nerezové povrchy a udržující tyto povrchy v dobrém stavu po dobu životnosti výrobku.

Tukové filtry

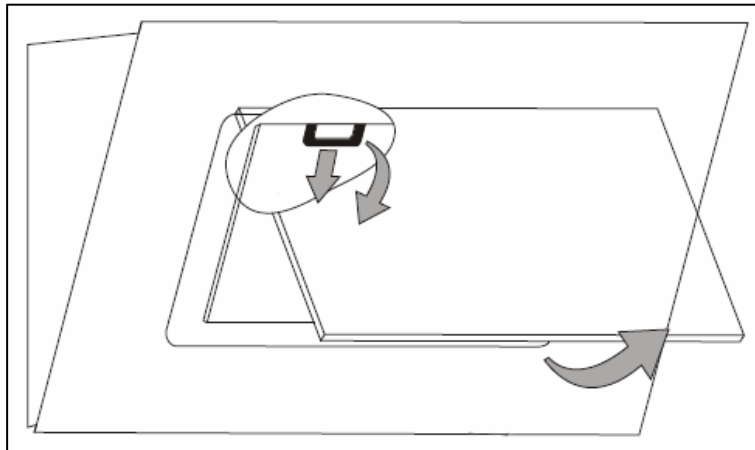
- V odsavači par jsou umístěny tukové filtry, které pomáhají absorbovat částičky tuku, a tím chránit vaši kuchyň a nábytek od zbytků tuků.
- Pokud dojde k nasycení těchto kovových filtrů zbytky tuků, mohou se stát hořlavými.
- Aby se předešlo nebezpečí vzniku požáru, je nutno tyto filtry pravidelně čistit. V závislosti na míře používání odsavače je čištění nutno provádět po každých 10-15 dnech nebo nejméně

jednou za měsíc. K čištění používejte horkou vodu a normální mycí prostředky.

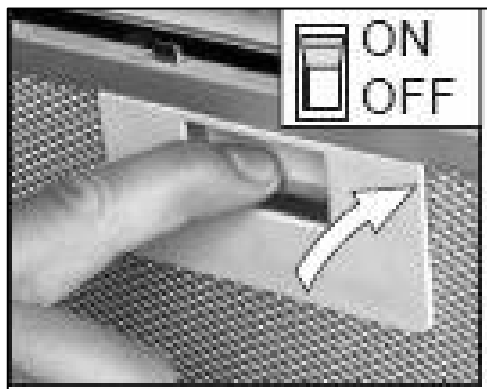
- **NEMYJTE TUKOVÉ FILTRY V MYČCE NÁDOBÍ.**

Údržba

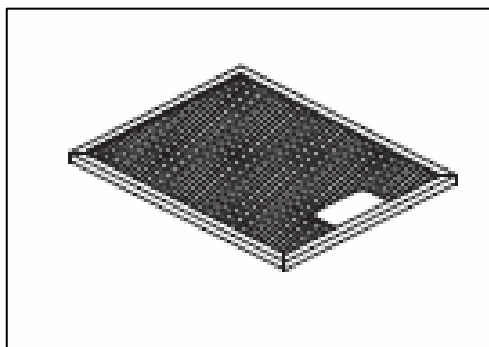
Vyjmutí a vyčištění tukových filtrů



- Otevřete clonu v přední části odsavače, abyste získali přístup k tukovým filtrům.



- Vyjměte tukový filtr jeho zatlačením směrem dolů.
- Uvolněte boční pojistky.



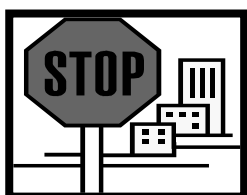
- Tukový filtr ponořte do horké vody s mycím prostředkem nejméně na 3 minuty. Poté měkkým kartáčem odstraňte případné usazeniny.
- Filtr důkladně propláchněte horkou vodou.
- V případě potřeby celý proces opakujte.



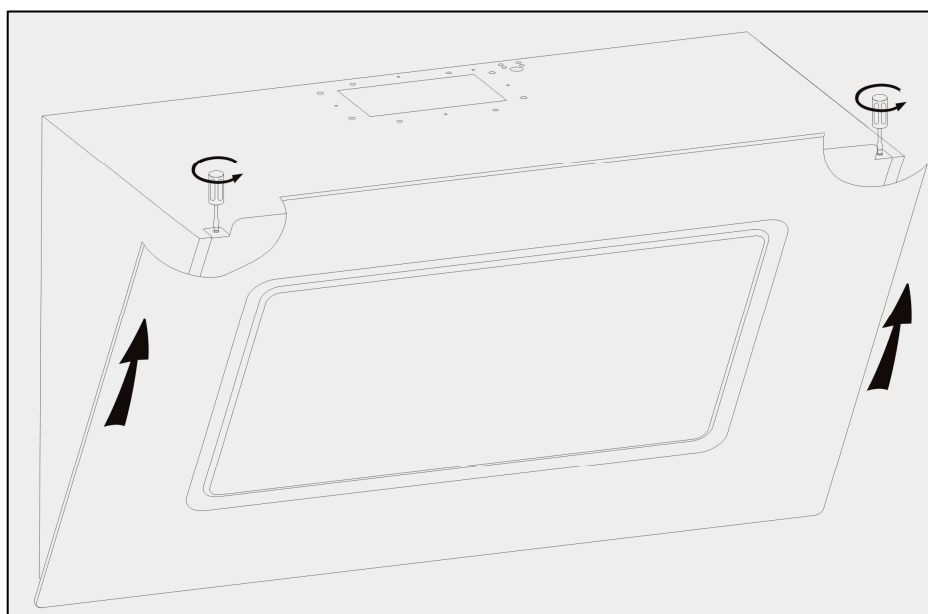
- Po vyschnutí tukové filtry zpětně namontujte na jejich místa.
- **Důležité: Před zpětným namontováním tukových filtrů do odsavače par je ponechte vždy důkladně oschnout.**

- Kryt opět zavřete, přitom musí slyšitelně zaskočit.

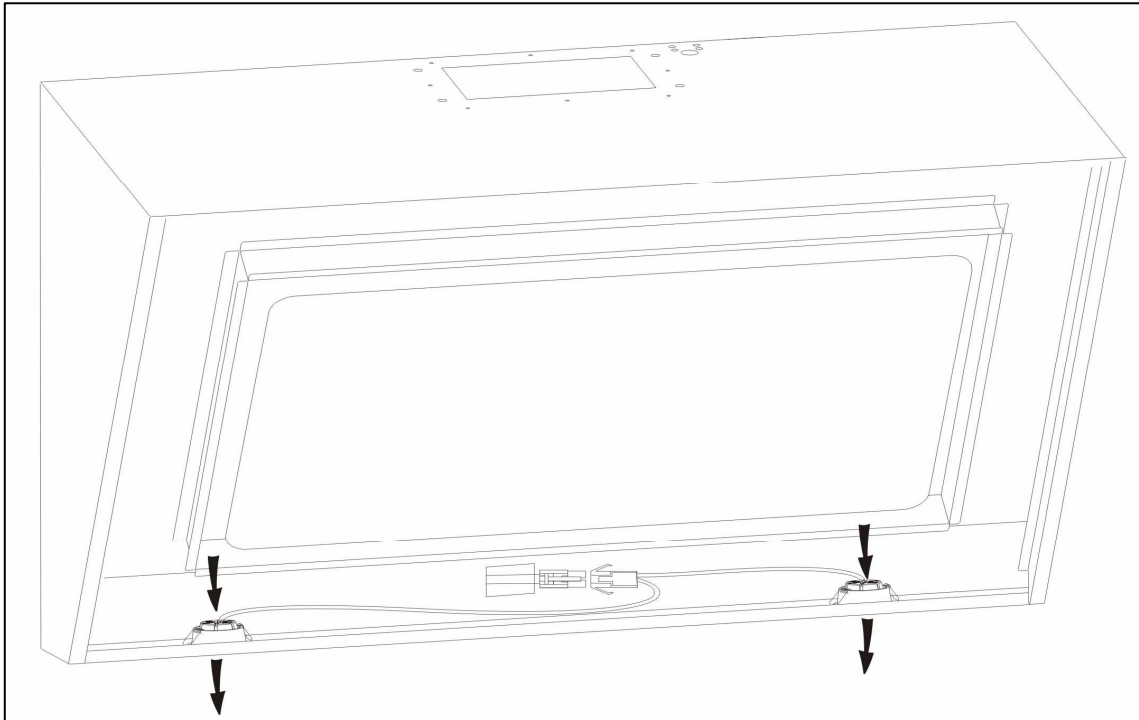
Výměna žárovky



Důležité: Před vlastní výměnou žárovky se ujistěte, že jste odpojili odsavač par od elektrické sítě.



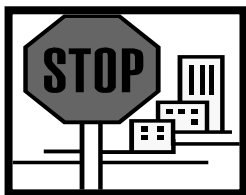
- Vyšroubujte šrouby z horního krytu odsavače par, které spojují čelní sklo a kryt, poté vysuňte skleněnou část směrem nahoru (podle výše uvedeného obrázku).
- Před dotekem žárovek se ujistěte, že jsou již vychladlé.



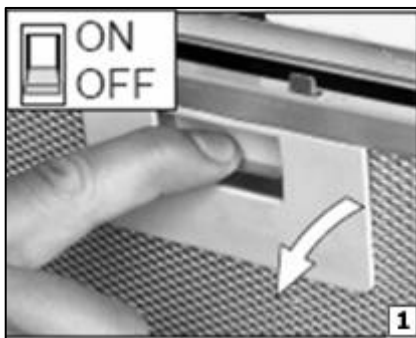
- Od svorkovnice odpojte vodič pro napájení osvětlení a z krytu vyjměte držáky žárovky a vodič. **Důležité:** *Není možné pouze vyměnit žárovky – je nutno vyjmout žárovky, držáky žárovek a vodič jako kompletní součást. Je k dostání u našeho střediska náhradních dílů.*
- Náhradní žárovky, držáky žárovek a vodič připojte zpět stejným způsobem jako předchozí komplet.
- Zapojte vodič do svorkovnice.
- **Důležité:** *Závadné žárovky je nutno vždy vyměnit okamžitě.*
- Pokud žárovka nebo žárovky ani poté nesvítí, ujistěte se nejprve, že jsou správně umístěny ve svých objímkách, a teprve poté si vyžádejte technickou pomoc.
- Skleněný kryt přesuňte směrem dolů a poté plně utáhněte šrouby v horním krytu odsavače par.

Montáž uhlíkových filtrů

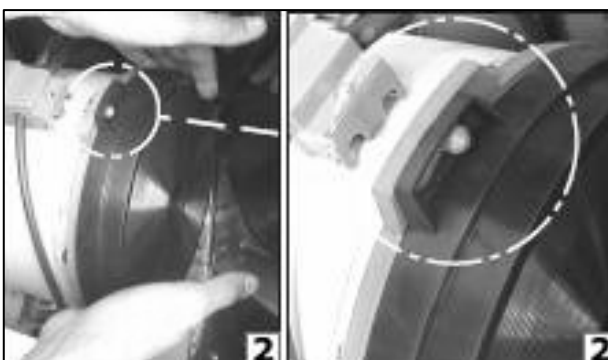
Pokud má být spotřebič používán v režimu vnitřního oběhu vzduchu, je nutno namontovat filtry s aktivním uhlím. Ty pomohou absorbovat nepříjemné pachy, které vznikají při vaření.



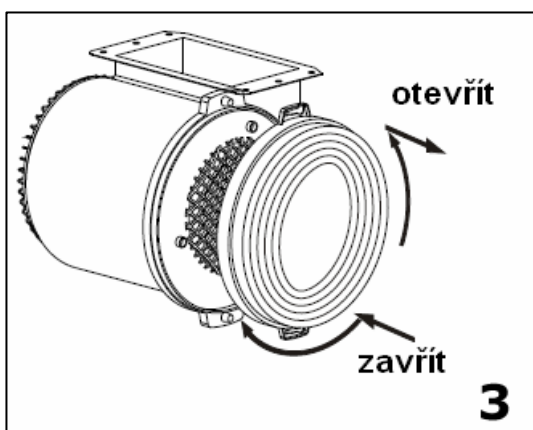
Důležité: Před montáží nebo vyjímáním filtrů s aktivním uhlím se nejprve ujistěte, že jste odpojili odsavač par od elektrické sítě.



1. Vyjměte tukové filtry (dle předchozího popisu).



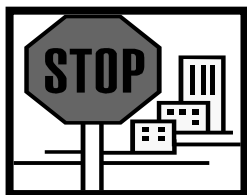
2. Zahákněte uhlíkový filtr na spony umístěné na konci motoru.



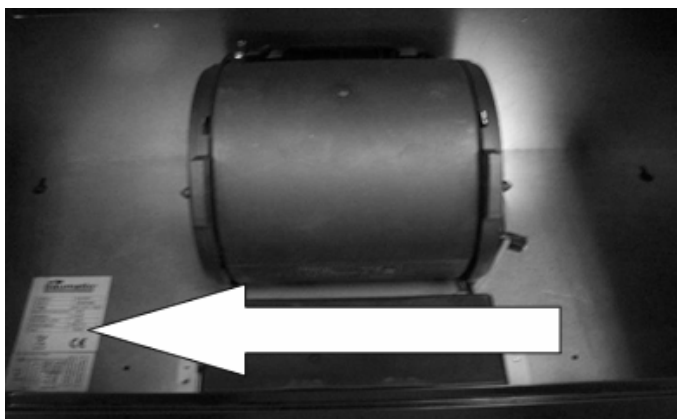
3. Otočte uhlíkovým filtrem proti směru hodinových ručiček, až zaklapne do správné pozice.

- Stejně postupujte i u druhého uhlíkového filtru. Je třeba nasadit uhlíkové filtry na oba konce motoru.
- Zpětně namontujte tukové filtry.
- Uhlíkové filtry je nutno vyměňovat každých 3 – 6 měsíců, nebo pokud filtry vykazují příznaky poškození.

Instalace



Důležité: Před vlastní instalací a používáním spotřebiče si nejprve přečtěte všechny pokyny a ujistěte se, že hodnoty napětí (V) a frekvence (Hz), uvedené na typovém štítku, jsou přesně stejné jako hodnoty napětí a frekvence elektrické sítě použité ve Vaší domácnosti. Typový štítek naleznete za tukovým filtrem.



Výrobce odmítá nést jakoukoli odpovědnost v případě, že osoba, která instalaci provedla, nedodržel všechny platné bezpečnostní předpisy, jimiž se řídí běžné využití a řádný provoz příslušného elektrického zařízení.

Elektrické připojení

TENTO ODSAVAČ PAR JE URČEN PRO SESTAVENOU A TRVALOU INSTALACI.



- Napájecí kabel odsavače par musí být namontován po směru elektrického připojení za použití více-pólového spínače se vzájemnou vzdáleností kontaktů nejméně 3 mm. **Pojistka musí mít kapacitu 3 A.**

VAROVÁNÍ: TOTO ZAŘÍZENÍ MUSÍ BÝT UZEMNĚNO.



Doporučujeme, aby spotřebič připojil servisní technik společnosti Baumatic nebo kvalifikovaný elektromontér v souladu s místními předpisy a pokyny společnosti Baumatic.

Vodiče v síťových okruzích jsou barevné a odpovídají následujícímu předpisu:

Modrý = nulový

Hnědý = fáze

Zelenožlutý = uzemnění

Pokud zjistíte v síťovém okruhu pouze dva vodiče (modrý a hnědý), žádný z nich nesmí být připojen k zemní svorce.

- Vzhledem k tomu, že barvy síťových vodičů nemusejí odpovídat barevnému označení svorek ve Vaší rozvodné skřínce, prosím, postupujte následovně:



- **Modrý vodič** je nutno připojit ke svorce označené písmenem „N“ (nulová) nebo ke svorce označené **černě**.
- **Hnědý vodič** je nutno připojit ke svorce označené písmenem „L“ nebo ke svorce označené **červeně**.

Před zahájením instalace

- Zkontrolujte, zda zakoupený výrobek má správné rozměry pro zvolené místo instalace. Navíc si ověřte, zda je k dispozici elektrická zásuvka, která zůstane přístupná i po namontování odsavače. Pokud plánujete používat výrobek v režimu odsavače par s venkovním odtahem, potom zde musí být k dispozici i prostor pro připojení hadice odvádějící vzduch do venkovního prostoru.
- Před namontováním odsavače par proveďte nejprve všechny zednické práce.
- Ujistěte se, že veškerá elektrická připojení jsou prováděna příslušně kvalifikovanou osobou.
- Před zahájením instalace odsavače par je nutno z něj vyjmout tukové filtry.
- Zkontrolujte vnitřek výrobku a ověřte si, že uvnitř nezůstaly žádné obalové materiály, ani jakékoli jiné materiály, jako jsou sáčky se šrouby, záruční podklady, apod. Je třeba je vyjmout a uschovat pro další použití.
- Pokud je možno, odpojte a přemístěte stranou volně stojící nebo zabudované sporáky z jejich místa, abyste získali snadnější přístup k zadní stěně a ke stropu. Pokud toto není možné, potom je nutno umístit ochranný materiál na pracovní plochu varné plotýnky nebo sporáku. Tím se zamezí poškození těchto ploch a ochrání se před stavební sutí.
- Zvolte si rovnou plochu pro smontování odsavače par. Tuto plochu pokryjte ochranným materiálem a položte na ni všechny části odsavače a upevňovací prvky.

- Navíc si ověřte, zda je k dispozici elektrická zásuvka, která zůstane přístupná i po namontování odsavače. Pokud budete spotřebič používat v režimu odsávání par s venkovním odtahem, zajistěte dostatek místa k připojení zařízení na odtah par ven.
- U výrobku jsou přiloženy hmoždinky pro připevnění odsavače k většině typů stěn a stropů. Kvalifikovaný technik však musí ověřit vhodnost těchto součástí pro konkrétní typ stěny nebo stropu. Stěna a strop musí být dostatečně pevné, aby udržely hmotnost odsavače.
- Nepřipevňujte tento spotřebič ke stěně obkládáním, omítáním, ani jej nepřilepujte silikonovým lepidlem. Spotřebič je navržen pouze pro namontování na stěnu.

Režim odsávání s venkovním odtahem nebo režim vnitřního oběhu vzduchu?



Důležité: Před instalací odsavače par se budete muset rozhodnout, zda budete spotřebič používat v režimu odsávání par s venkovním odtahem nebo v režimu vnitřního oběhu vzduchu.

Jaký je rozdíl mezi režimem odsávání par a režimem vnitřního oběhu vzduchu?

V režimu odsávání par s venkovním odtahem bude spotřebovaný vzduch odsáván z místnosti přes vnější potrubí.

V režimu vnitřního oběhu vzduchu je spotřebovaný vzduch veden přes tukový filtr a prochází skrz uhlíkový filtr za účelem jeho pročištění. Vzduch se poté vrací zpět do kuchyně otvorem v odsavači.

Pro dosažení optimálního výkonu doporučujeme používat odsavač par v režimu odsávání s připojením k vnějšímu odtahu.

Bohužel, pokud bydlíte v bytě, nebo pokud je odsavač příliš daleko od vnější stěny, nemusí být toto vždy možné. Jedinou alternativou je potom vnitřní oběh vzduchu.

Potřebuji uhlíkový filtr?

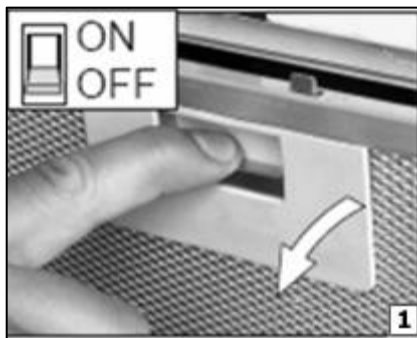
Všechny odsavače par mají tukový filtr, a pokud je odsavač par používán v režimu vnitřního oběhu vzduchu, musí být kromě tukového filtru namontován i uhlíkový filtr.

Instalace odsavače par

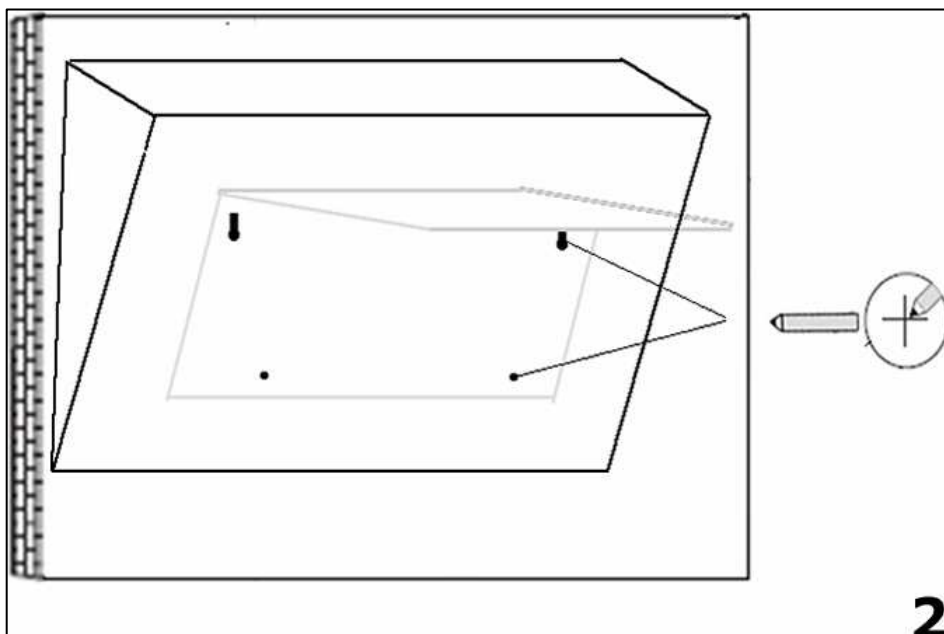


- *Doporučujeme, aby instalaci tohoto odsavače prováděly současně nejméně dvě osoby.*

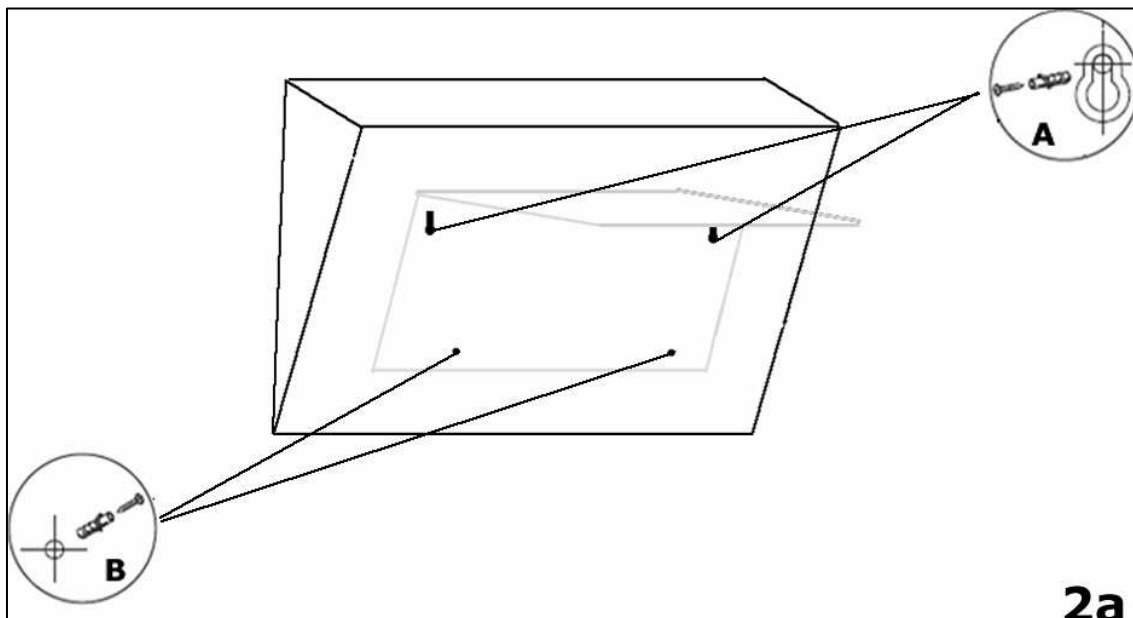
DŮLEŽITÉ: ODSAVAČ PAR JE MOŽNO PŘIPOJIT K ELEKTRICKÉ SÍTI AŽ PO DOKONČENÍ CELÉ JEHO INSTALACE.



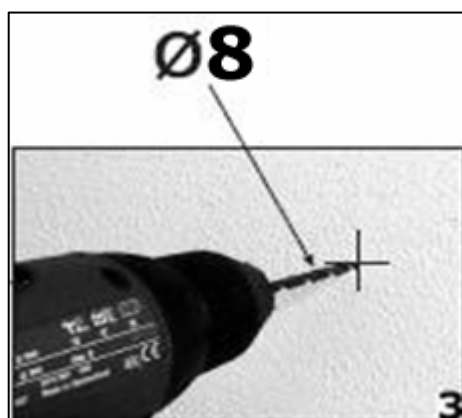
1. Otevřete clonu a vyjměte kovový tukový filtr.



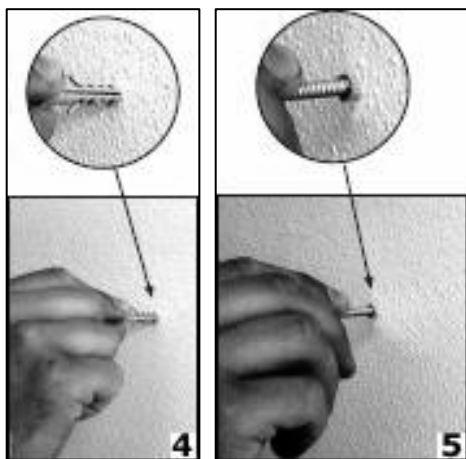
2. Přiložte odsavač par ke zdi, na kterou jej chcete připevnit, a označte si polohu otvorů opěrných šroubů, které budete vrtat (podle obrázku níže).



2a. Otvory pro opěrné šrouby jsou zobrazeny na obr. **A** a otvory pro kotvící šrouby jsou zobrazeny na obr. **B** schématu.

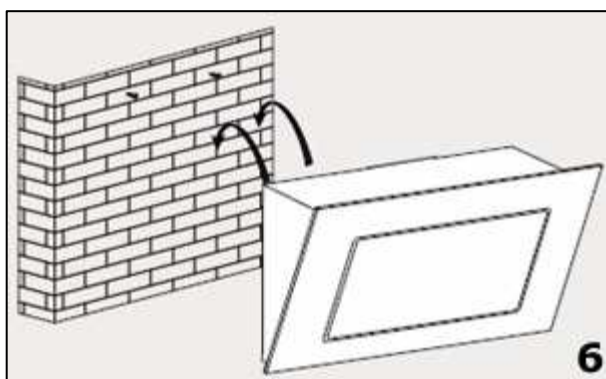


3. Vrtákem o průměru 8 mm vyvrtejte do stěny otvory v místech, které jste si předtím v kroku 2 označili tužkou.

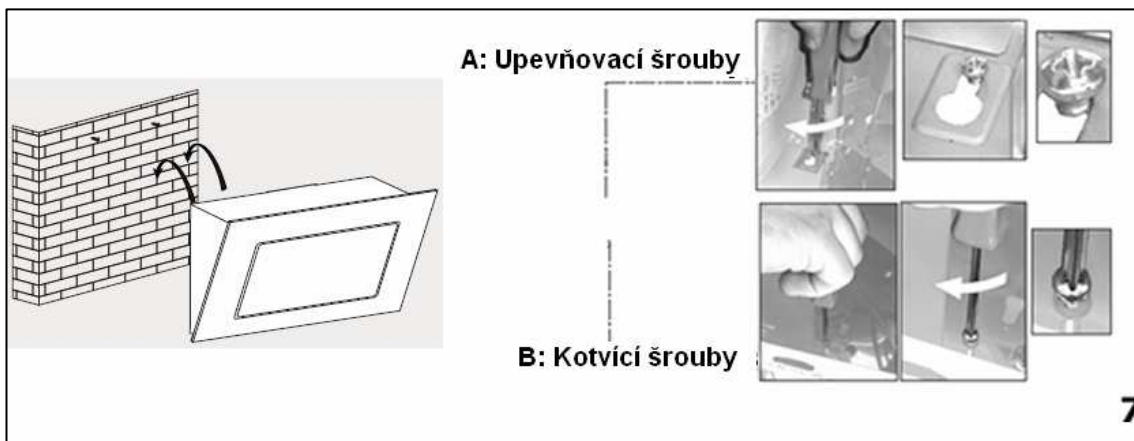


4. Do vyvrtaných otvorů vložte hmoždinky.

5. Opěrné šrouby z poloviny upevněte a nechte je z 10 mm vyčnívat ze zdi.

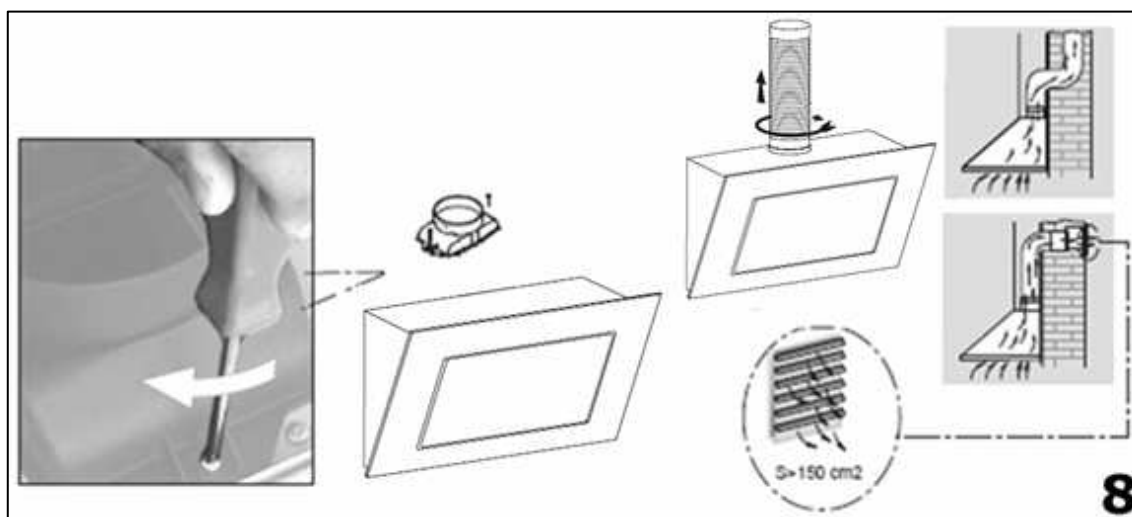


6. Zavěste odsavač par na opěrné šrouby.



7. Opěrné šrouby **(A)** a poté kotvící šrouby **(B)** v otvorech odsavače par řádně utáhněte. Kotvící šrouby přišroubujte úplně ke stěně.

Připojení externího odtahu

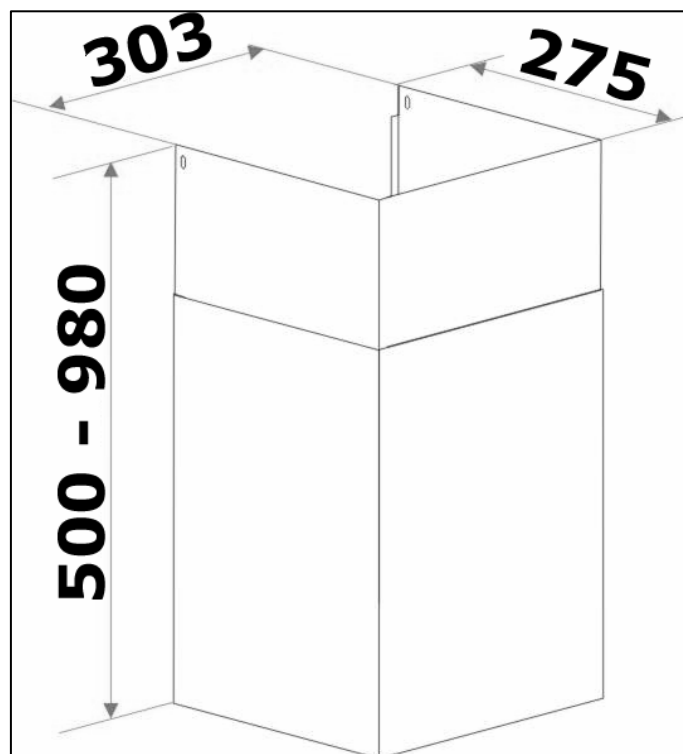


8. K horní části odsavače par připojte propojení a poté připevněte 150 mm odtahovou hadici (vězte prosím, že odtahová hadice není dodána spolu se spotřebičem).

- Druhý konec odtahové hadice musí být připojen na odtahový otvor, který je vhodný pro odtah par z vaření. Jeho příčný průřez musí být nejméně 150 cm².

- Vzdálenost mezi propojkou a Vaším odtahovým otvorem smí být maximálně 3 metry, s použitím jednoho kolena s úhlem ohybu 90 stupňů. Pro každé další ohnutí o 90 stupňů se maximální vzdálenost snižuje o 1 metr.

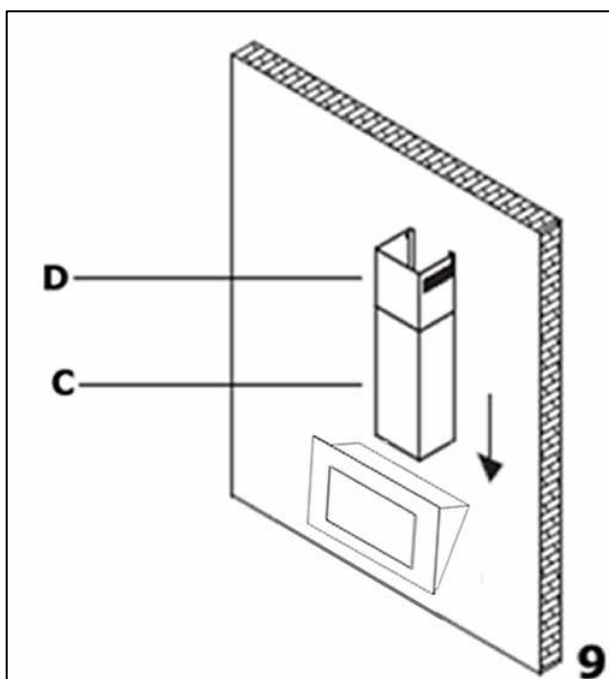
Rozměry komínové části



Montáž komínu



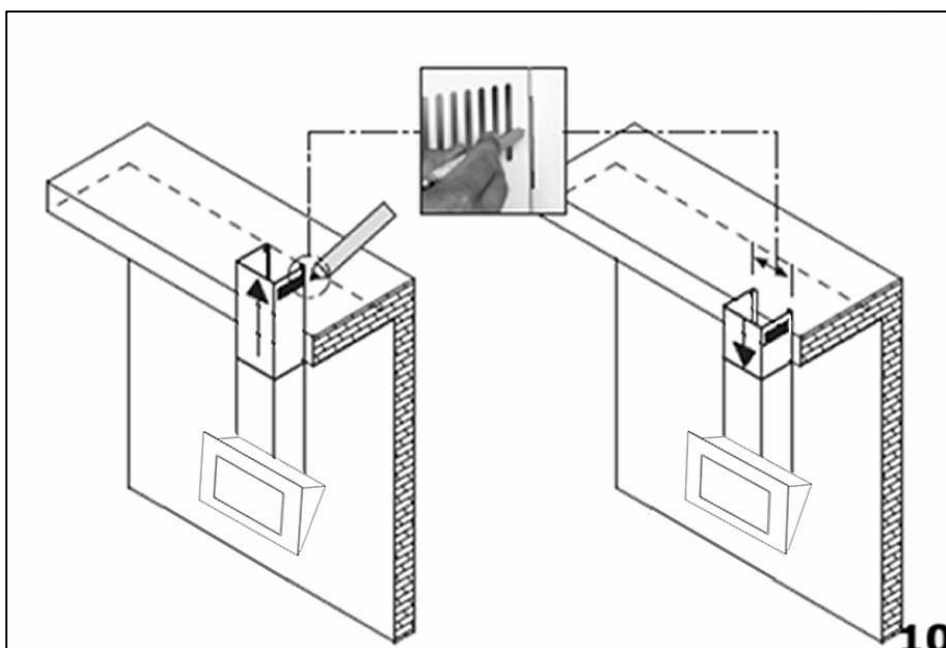
Důležité: Komínové části nejsou součástí dodávky spotřebiče. Komínové části (CQ4SS) můžete koupit v oddělení náhradních dílů Baumatic.



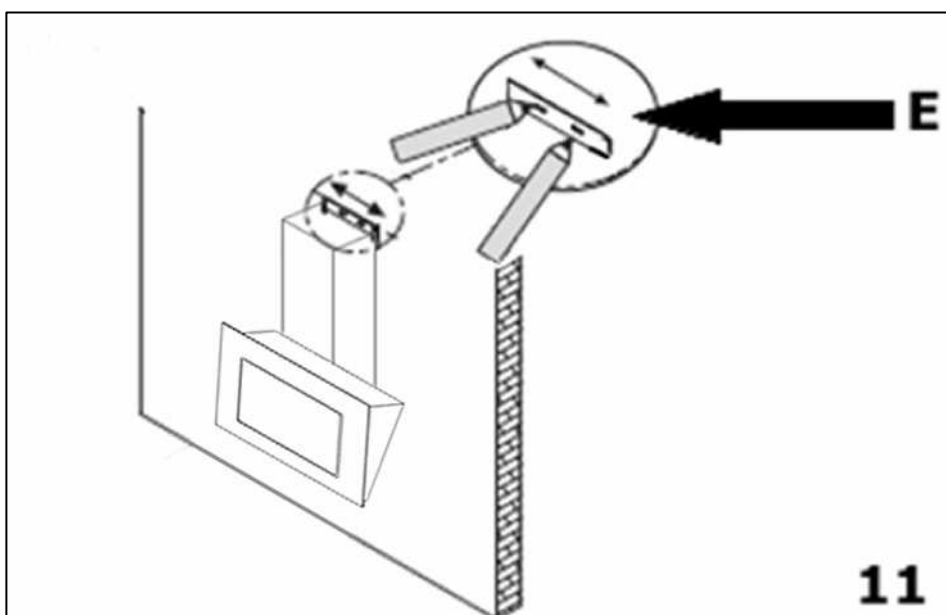
9. Uchopte 2 části komína **(C)** a **(D)**.

- Položte spodek komínové části **(C)** na horní přírubu komínu. Dávejte pozor při usazování úchytek oddílu komínu v zadní části odsavače.

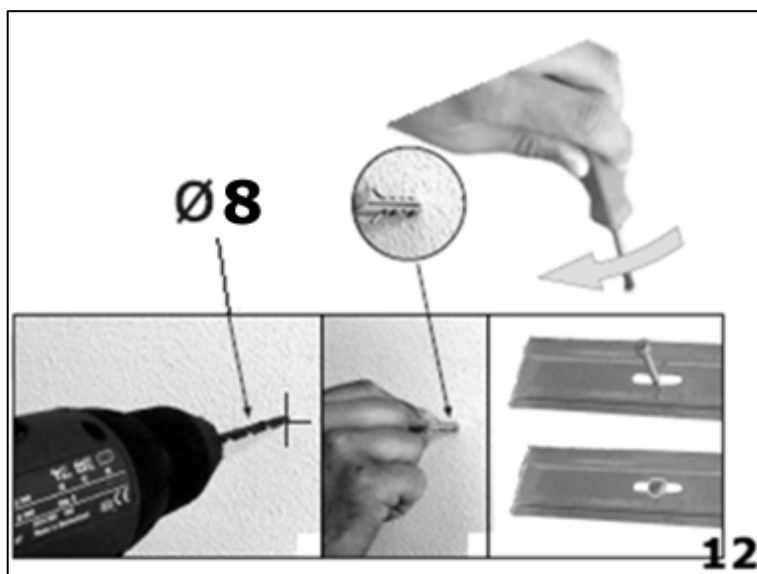
- Tužkou si na zeď vyznačte boční rozměry obou částí komína **(C)**.



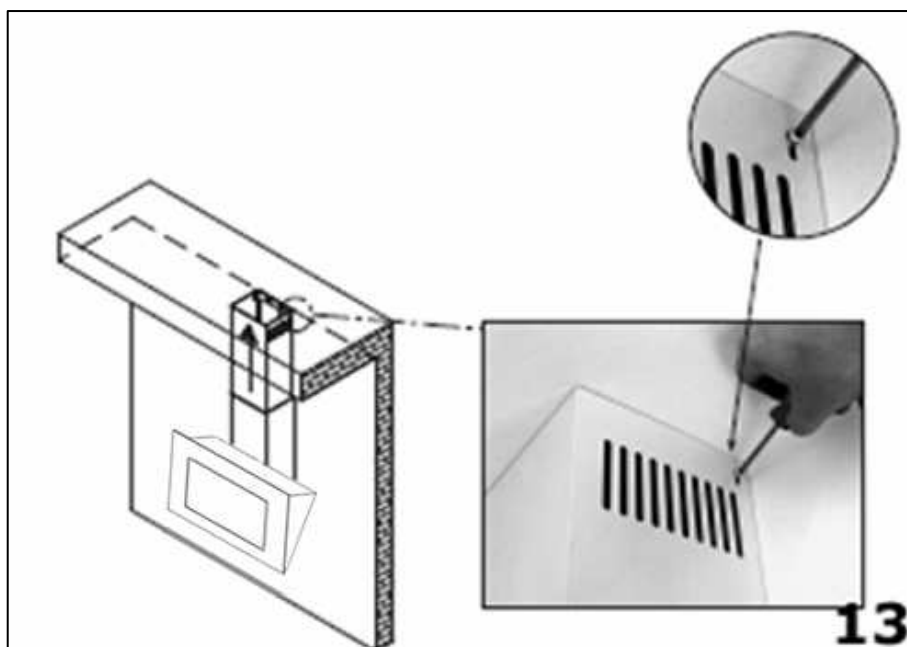
10. Nadzvedněte část komínu **D**, až se dotkne stropu. Je nutno zajistit, aby byl přitom v kolmé poloze vůči odsavači.
- Tužkou si na zeď vyznačte boční obrysy části komína (**D**) po obou stranách, pak část (**D**) odejměte.



11. Uchopte plochou konzolku (**E**) a umístěte ji mezi obě rysky narýsované tužkou v kroku 9).
- Přidržujte držák na stěně a s použitím tužky si na stěně vyznačte upevňovací otvory, které jsou v držáku vystříženy.



12. S použitím 8 mm vrtáku vyvrtejte otvory ve stěně v tužkou označených místech podle kroku 11. Do otvorů zasuňte hmoždinky a potom pomocí šroubováku přišroubujte fixační držák ke stěně.
- Část komína **(C)** vsadte zpět do odsavače a upevněte ji ke krytu odsavače pomocí dvou přibalených šroubů.
 - Horní část komína **(C)** připevněte pomocí přibalených šroubů k ploché konzolce.
 - Část komína **(D)** zasuňte do části komína **(C)**. Potom připevněte konzolku ve tvaru „L“ ke stěně stejným způsobem jako při upevnění ploché konzolky.



13. Část komína **(D)** zdvihněte až ke stropu a připevněte ji ke konzolce ve tvaru „L“ pomocí přibalených šroubů.

Dokončení instalace

- Pokud nastavujete výrobek na režim recirkulace, měli byste použít dva uhlíkové filtry, viz. Kapitola „ Montáž filtrů s uhlíkem“.
- Elektrické připojení musí být shodné s elektrickým požadavkem, který je uveden na štítku na odsavači. Výrobek musí být připojen ke zdroji elektrického proudu. Detaily informací naleznete v tomto návodu.
- K čištění používejte čistič nerezů a leštadlo na materiály z nerezů.
- Odstraňte tuk z filtrů a poté stiskněte síťový přívod výrobku. Zkontrolujte, zda výrobek funguje správně – pomocí volby různých rychlostí, a pomocí zkoušky světla.

Odstraňování závad

Důležité: Pokud odsavač par vykazuje známky nesprávného provozu, potom, dříve než budete volat do Oddělení zákaznického servisu Baumatic, proveďte prosím, nejprve kontrolu spotřebiče podle dále uvedeného přehledu kontrol.



Můj odsavač par se nerozeběhne.

- Ověřte, zda je odsavač připojen k elektrické síti.
- Ověřte, zda je nastavena správně rychlost ventilátoru.



Můj odsavač par nepracuje účinně.

- Rychlost ventilátoru není dostatečně velká.
- Tukové filtry jsou špinavé a je třeba je vyčistit.
- Kuchyně není dostatečně odvětrávána.
- Pokud je odsavač nastaven na režim vnitřního oběhu vzduchu, zkontrolujte, zda není nutno vyměnit uhlíkové filtry.
- Pokud je odsavač nastaven na režim odsávání par s venkovním odtahem, zkontrolujte, zda nejsou odtahová hadice a odtahový otvor ucpané.



Můj odsavač se během provozu vypnul.

- Došlo k sepnutí bezpečnostního zařízení.
- Vypněte odsavač par a vyčkejte, až se resetuje bezpečnostní zařízení.
- **Důležité:** Pokud jste odsavač par nainstalovali příliš nízko, bude se bezpečnostní zařízení sepínat častěji. Častým spínáním bezpečnostního zařízení se váš spotřebič může poškodit.

Důležité informace a závěrečná upozornění!



DŮLEŽITÉ: Jestliže Váš přístroj nepracuje správně, měli byste ho odpojit od elektrického zdroje a následně kontaktovat naši servisní linku na čísle 800 185 263.

NESNAŽTE SE PŘÍSTROJ SAMI OPRAVIT.

Spotřebič musí být přístupný tak, aby technik mohl provést náležitou opravu. Jestliže nebude zajištěna dobrá přístupnost ke spotřebiči, technik opravu neprovede.

V případě trvajících požadavků na opravu ze strany zákazníka, musí být technikovi vydán písemný souhlas s opravou a v tomto případě za poškození způsobené spotřebičem instalovaným v rozporu s tímto návodem odpovídá zákazník.

To se týká i situací, kdy jsou spotřebiče obloženy obkladačkami, utěsněné těsnícím materiálem nebo jsou zepředu zahrazeny dřevěnými překážkami, např. soklem. Dále také v případě, že byla provedena jakákoliv jiná instalace než podle specifikace firmy Baumatic.

DŮLEŽITÉ: Výrobce si vyhrazuje právo drobných změn návodu, vyplývajících z inovačních nebo technologických změn spotřebiče, které nemají vliv na funkci spotřebiče.

Detailní informace o Záručních podmínkách najdete na webových stránkách společnosti Baumatic www.baumatic.cz – www.baumatic.com nebo se obraťte na svého prodejce.

Baumatic ČR spol. s r.o.
Lípová 665
460 01 Liberec 4
Tel: +420 483 577 200
www.baumatic.cz

