

KOMÍNOVÝ ODSAVAČ PAR
P10, P14, P15, P20, P25, P30,
P31, P35, TG3, MG3, SB3



Pro budoucí použití si prosím poznamenejte následující informace, které najdete na informačním štítku a datum prodeje, který je uveden na Vašem účtu / faktuře:

Model

Výrobní číslo

Datum prodeje

OCHRANA ŽIVOTNÍHO PROSTŘEDÍ

LIKVIDACE ODPADU

Roztříďte odpad podle různých materiálů (kartón, polystyrén, atd.) a zlikvidujte jej podle místních předpisů (zákon č.125/97 Sb. o odpadech §18 a 19 a vyhláška č.338/97 Sb. §16).

Spotřebič i jeho části předejte po skončení jejich životnosti do sběrných surovin (§ 16 a 17 vyhláška č. 338/97 Sb.).

Tento spotřebič je určen jenom pro použití v domácnosti.

Vážený zákazníku, děkujeme Vám, že jste si vybral náš výrobek.

Prosíme, abyste si pozorně přečetl Návod na obsluhu, což Vám pomůže správně používat spotřebič. Prosíme, uschovejte si ho pro budoucí potřebu.

Protože Baumatic neustále vylepšuje své produkty, vyhrazuje si právo učinit změny, které budou považovány za nevyhnutelné, bez upozornění v této Příručce.

ZÁRUKA

Na Váš nový spotřebič poskytujeme 24-měsíční záruku.

Upozornění

Na Záručním listě si nechte potvrdit datum instalace a uvedení do provozu.

Tato dokumentace bude od Vás požadována servisním technikem při záruční opravě.

Instalaci spotřebiče svěřte odborné firmě, organizaci k tomu oprávněné. V opačném případě Vaše právo na bezplatné odstranění závady zaniká.

POPRODEJNÍ SERVIS

Vysoká kvalita a vyspělá technologie našich spotřebičů zaručuje jejich bezchybný provoz.

Avšak dojde-li k závadě, pokuste se odstranit ji zkontrolováním, zda jste postupovali podle pokynů uvedených v tomto návodu.

V případě potřeby odborné technické pomoci prosíme kontaktujte naše servisní středisko :

Telefon 800 185 263
v pracovní dny od 9.00 do 17.00 hod.
nebo na www.baumatic.cz

Prosíme, abyste měli připravené po ruce následující údaje :

- typ výrobku / model
- sériové číslo
- datum zakoupení spotřebiče

Prosím uchovejte si také účet o zaplacení za spotřebič / fakturu.

ELEKTRICKÉ ZAPOJENÍ

(Oddíl určený pro kvalifikované techniky)

Upozornění!

Před prováděním jakýchkoli prací uvnitř odsavače par odpojte spotřebič od elektrické sítě. Ujistěte se, že vodiče uvnitř odsavače par nejsou uvolněné ani přerušené. Pokud jsou, kontaktujte nejbližší servisní centrum. Elektrické zapojení musí být provedeno kvalifikovanou osobou.

Zapojení musí být provedeno v souladu s platnými normami. Ujistěte se, zda přepouštěcí ventil a elektrický obvod snesou plné zatížení zařízení (viz technická specifikace v oddílu B).

Některé typy odsavače jsou dodávány s kabelem bez vidlice. V takovém případě musíme použít „standardizované“ vidlice, přičemž dbáme, aby:

- žlutozelený vodič byl použit jako zemnicí
- nulový vodič byl modře označený
- hnědě označený vodič byl připojen k fázi; tento vodič nesmí přijít do styku s částmi, které jsou teplejší než 75 °C.
- použitá zástrčka odpovídala zatížení elektrického kabelu. Připojte ji do odpovídající zásuvky.

U zařízení dodaných s kabelem a zástrčkou zajistěte, aby byla zapojena do okruhu vhodného pro toto zařízení. obraťte se prosím na kvalifikovanou osobu (viz technické specifikace v oddílu B).

Výrobce odmítá veškerou zodpovědnost v případě nedodržení bezpečnostních předpisů.

ODSAVAČ PAR S VENKOVNÍM ODTAHEM

V této verzi jsou páry a kouř odváděny ven kouřovodem.

Vyústění odtahu, které vyčnívá z horní části odsavače par, musí být připojeno ke kouřovodu, jenž odvádí páry a kouř ven. U tohoto typu se uhlíkové filtry (pokud jsou nainstalovány) odstraní – viz pokyny v oddílu F. Pokud jsou současně s odsavačem par používána zařízení spalující plyn či jiné palivo, musí být zajištěno dostatečné větrání místnosti v souladu s příslušnou normou.

Odchylka pro Německo:

Když jsou současně v provozu odsavač par a zařízení poháněná jinou než elektrickou energií, podtlak v místnosti nesmí přesáhnout 4 Pa (4×10^{-5} baru).

RECIRKULAČNÍ ODSAVAČ PAR (S FILTREM)

U tohoto typu se vzduch čistí průchodem přes uhlíkový filtr a je následně vrácen zpět do kuchyně.

Ověřte, zda jsou uhlíkové filtry připevněny k motoru, a pokud tomu tak není, instalujte je tak, jak je popsáno v pokynech v oddílu H.

Je-li odsavač par filtrační, odstraňte zpětný ventil upevněný na výstupu motoru.

Pro dosažení maximální účinnosti by měl být třetí stupeň výkonu používán při zvýšeném výskytu páry či intenzivních kuchyňských pachů, druhý stupeň za normálních podmínek, první stupeň k udržování čistého vzduchu s minimální spotřebou energie. Odsavač par by měl být zapnut současně se zapnutím sporáku a vypnut až po vymizení pachů.

PROVOZ

1. Dvoutlačítkový ovládací panel

Světlo – tlačítko A

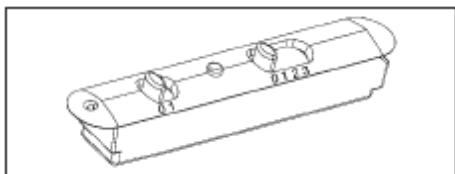
Pozice 0: světlo je vypnuto

Pozice 1: světlo je zapnuto

Výkon – spínač B

Toto tlačítko se použije k uvedení do provozu a nastavení výkonu motoru (stupeň 1 – 3), popřípadě v kombinaci s plynulým regulátorem výkonu, podle toho, o kterou verzi jde.

Světlo – C



Indikátor provozu motoru

2. tlačítkový ovládací panel

Knoflík LIGHT (světlo)

Zamáčknuto: světlo je zapnuto

Uvolněno: světlo je vypnuto

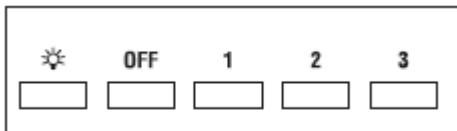
Tlačítko MOTOR – pozice 1, 2, 3, OFF

1: zapíná motor na minimální výkon

2: zapíná motor na střední výkon

3: zapíná motor na maximální výkon

OFF: vypíná motor



3. Elektronický ovládací panel

Tlačítko osvětlení

ON: osvětlení je zapnuto (tlačítko svítí);

OFF: osvětlení je vypnuto;

Tlačítko –

Zmáčknutí tohoto tlačítka sníží výkon motoru

Stupně 1, 2 a 3 jsou indikovány počtem světelných diod, které se rozsvítí (nepočítají se světelné diody indikující funkci osvětlení a časovače).

Tlačítko +

Zmáčknutí tohoto tlačítka zvýší výkon motoru

Stupně 1, 2 a 3 jsou indikovány počtem světelných diod, které se rozsvítí (nepočítají se světelné diody indikující funkci osvětlení a časovače).

(U verze se čtyřmi stupni výkonu tlačítko + bliká. Čtvrtý stupeň výkonu motoru je zařazen po přednastavenou dobu 15 minut; poté se motor přepne zpět na třetí stupeň).

Tlačítko „Mode“(Režim)

Toto tlačítko zapíná a vypíná motor odsavače. Funkce „desired speed“ (požadovaný výkon) umožňuje zapnout motor na tom stupni výkonu, který byl nastaven, když byl odsavač naposledy vypnut.

Volitelně: verze s dálkovým ovládním (pouze u některých typů).

Varování

Instalujte odsavač par mimo dosah zdrojů elektromagnetických vln, protože ty mohou narušit správné fungování elektronického systému. Maximální dosah dálkového ovládní je 5 metrů. Tento dosah může být v případě rušení jiným zdrojem elektromagnetického záření menší než 5 metrů.

Tlačítko osvětlení na dálkovém ovládní: osvětlení zapnuto / vypnuto.

Tlačítko + a -: zvyšuje / snižuje výkon motoru (motor se zapne stlačením tlačítka + nebo -).

Tlačítko časovače: viz pokyny níže.

Tlačítko pro změnu kódu (pouze pro případ nesprávného fungování způsobeného

rušením):

Odpojte odsavač par od zdroje elektrického proudu.

Odstraňte kryt dálkového ovládání, změňte kód pomocí páček.

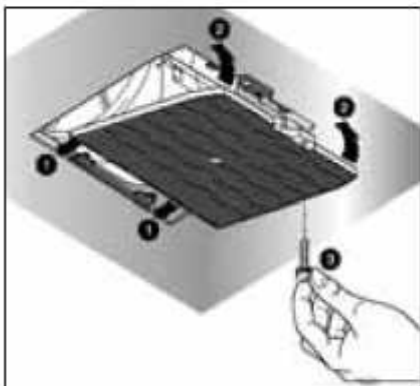
Připojte odsavač par k síti a ujistěte se, že světla a motory jsou vypnuty.

Stiskněte tlačítko časovače po dobu 2 sekund. Jakmile se rozsvítí červená světelná dioda na řídicím panelu, zmáčkněte kterýkoli knoflík na dálkovém ovládání.

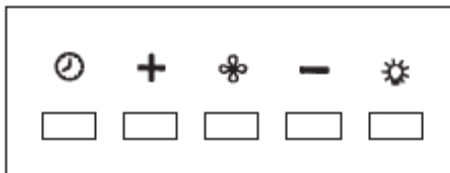
Tlačítko časovače a indikace ucpání filtru

* Tato funkce umožňuje automaticky vypnout odsavač par po uplynutí 15 minut provozu při výkonu, jaký byl nastaven při předchozím vypnutí (tlačítko bliká).

* Po zhruba 30 hodinách provozu toto tlačítko indikuje potřebu vyčistit kovové filtry (tlačítko svítí nepřerušovaně červeně). Varovné světlo se vypne stisknutím tlačítka po dobu několika vteřin – dokud červené světlo nezhasne. Poté odsavač vypněte a zase zapněte, abyste se ujistili, že varovný signál byl zrušen.

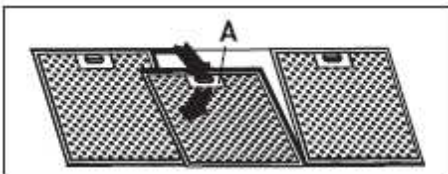


FILTRY - POKYNY PRO ODSTRAŇOVÁNÍ A VÝMĚNU



1. Kovové filtry

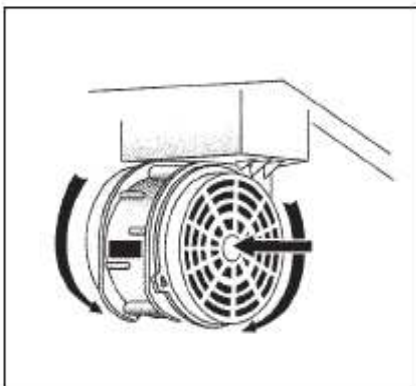
Abyste odstranili kovový filtr – lapač tuku, jednoduše zatáhněte za držadlo A, až je uvolníte z přední vodicí drážky, pak je lehce skloňte směrem dolů a vysuňte ze zadní vodicí drážky. Zpětné nasazení filtru proveďte stejnými úkony v opačném pořadí.

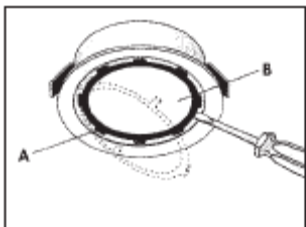


2. Uhlíkové filtry

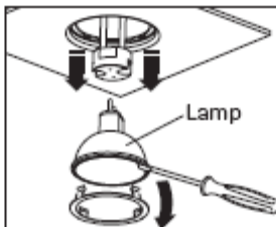
Při výměně uhlíkových filtrů postupujte následovně: odstraňte nejprve kovové filtry výše popsáním způsobem. Dva uhlíkové filtry umístěné na koncích motoru jsou nyní snadno dostupné.

Nasazení nových filtrů proveďte podle

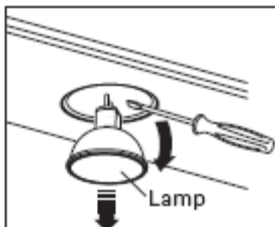




Halogenové světlo



Vestavné dichroické bodové světlo



Standardní dichroické bodové

obrázku.

U verze s motorovou skříní je filtr umístěn na spodní části motorové skříně. Při nasazení nových filtrů postupujte podle obrázku.

Při objednávání nových filtrů použijte kupón vložený do tohoto návodu nebo dodaný prodejcem.

OSVĚTLENÍ MONTÁŽ A VÝMĚNA

1. Žárovka

Výměna žárovky:

- Zařízení odpojte od elektrické sítě
- Odšroubujte šroub A a sejměte kryt osvětlení
- Nahradte žárovku tíméž modelem jako je původní (max. 25 W – viz označení poblíž světla)

Upozornění!

Žárovky lišící se tvarem nebo výkonem od originální mohou vážně poškodit komůrku osvětlení.



2. Bodové světlo

Výměna lampičky:

- Zařízení odpojte od elektrické sítě
- Zapáčením šroubovákem odstraňte podpůrný kroužek krycího skla A
- Odstraňte krycí sklo B, abyste se dostali dovnitř lampičky.
- Vyměňte žárovku za stejný typ (halogenová, max. 20 W, 12 voltů, patice G4)
- Vraťte na své místo krycí sklo B a upevněte je pomocí speciálního kroužku A

3. Zářivka

(Oddíl pro kvalifikované osoby)

Výměna zářivky:

- Odpojte zařízení od elektrické sítě;
- Odšroubujte fixační šrouby a odstraňte spodní panel;
- Vyjměte zářivku tak, že ji pootočíte o 90° a nahradte ji zářivkou podobných parametrů (8W-13W-21W-28W - podle modelu);
- Zařízení připojte do elektrické sítě.

ÚDRŽBA A ČIŠTĚNÍ

Stálá údržba zajišťuje správný provoz a dlouhodobou účinnost zařízení. Zvláštní pozornost je potřeba věnovat kovovým lapačům tuku a uhlíkovým filtrům. Časté čištění filtrů a jejich nosičů zaručuje, že nedojde k nahromadění tuků v odsavači

par, a omezí tak riziko jejich vznícení.

1. Kovové filtry – lapače tuku

Tyto filtry zachycují tuk a částice mastnoty vznášející se ve vzduchu a měly by být proto čištěny každý měsíc horkou vodou s detergentem; dbejte přitom, abyste je neohýbali. S opětovným nasazením počkejte, až jsou zcela suché. Odstranění a výměnu těchto filtrů provádějte podle pokynů v oddíle H1. Tento úkon by měl být prováděn v pravidelných intervalech. Kovové filtry mohou být čištěny v myčce nádobí.

2. Uhlíkové filtry

Tyto filtry zachycují pachy z proudu vzduchu, který jimi prochází. Vzduch je čištěn opakovaným průchodem těmito filtry a vrácen zpět do kuchyně. Uhlíkové filtry nemohou být čištěny a měly by být nahrazeny novými v průměru každé 3 – 4 měsíce v závislosti na četnosti používání odsavače. Výměnu uhlíkových filtrů proveďte podle pokynů v oddíle H2.

3. Čištění vnějších částí zařízení

Vnější části odsavače par by měly být čištěny s použitím vlhké látky a neutrálního tekutého detergentu nebo denaturovaného alkoholu.

Zařízení s povrchovou úpravou „fasteel“ (ocel, na níž neulpívají otisky prstů) čistěte pouze vodou a mýdlem s neutrálním pH s použitím měkké látky, opláchněte je a vytřete důkladně dosucha. Nepoužívejte přípravky obsahující abrazivní složky, hrubou látku nebo látky speciálně určené pro čištění oceli. Použití abrazivních přípravků nebo hrubých látek nevyhnutelně vede k poškození této povrchové úpravy. Pokud se nebudete držet těchto pokynů, povrch oceli bude poškozen nevratně.

Uchovávejte tyto pokyny společně s pokyny týkajícími se provozu odsavače. Výrobce nepřijímá zodpovědnost za jakoukoli škodu způsobenou nedodržením výše uvedených pokynů.

4. Čištění vnitřku zařízení

Elektrické části nebo části motorové jednotky uvnitř odsavače par nesmí být čištěny s použitím kapalin nebo rozpouštědel.

Nepoužívejte abrazivní prostředky.

Všechny shora uvedené úkony musí být prováděny až poté, co bylo zařízení odpojeno od elektrické sítě.

BEZPEČNOSTNÍ PRAVIDLA

Elektrické zapojení zahrnuje uzemnění v souladu s mezinárodními bezpečnostními normami; kromě toho je v souladu s evropskou normou pro elektromagnetickou kompatibilitu. Nepřipojujte zemnění ke komínům (bojlerů, krbů apod.). Dbejte, aby napětí v síti odpovídalo jmenovitému napětí uvedenému na výkonovém štítku uvnitř odsavače. Minimální bezpečná vzdálenost mezi svrchní stranou sporáku a odsavačem par je alespoň 65 cm. Nikdy pod odsavačem par nevaňte na „otevřeném plameni“.

Hlídejte fritovací zařízení během jejich provozu: přehřátý olej se může vznítit.

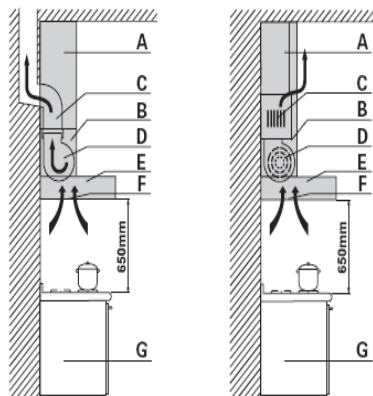
- Dbejte, aby bylo zajištěno dostatečné větrání místnosti, pokud v ní provozujete současně odsavač par a zařízení spalující plyn nebo jiná paliva.
- Pod odsavačem neflambujte.
- Odtah z odsavače nesmí být vyveden do komína, který je používán k odvádění spalin ze zařízení

spalujících plyn nebo jiná paliva. Zajistěte, aby byly dodrženy všechny předpisy týkající se vypouštění odváděného vzduchu před tím, než zařízení použijete. Před jakýmkoli čištěním nebo údržbou odpojte zařízení od elektrické sítě tak, že buď vytáhnete zástrčku, nebo použijete hlavní vypínač. Výrobce odmítá jakoukoli zodpovědnost za případné škody, které mohou být přímo či nepřímo způsobeny lidem, věcem nebo zvířatům v důsledku nedodržení všech pokynů uvedených v této příručce, především všech varování týkajících se instalace, provozu a údržby tohoto zařízení.

INSTALACE

(Oddíl určený pro kvalifikované techniky instalující sporákové odsavače par)

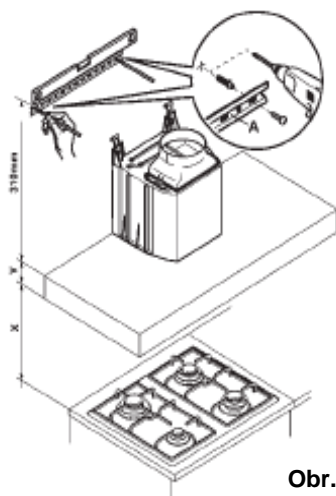
Minimální vzdálenost je vzdálenost mezi svrchní stranou sporáku a nejspodnější částí odsavače par. Je-li odsavač par umístěn nad plynovým sporákem, musí být minimální vzdálenost 65 cm (viz obrázky),



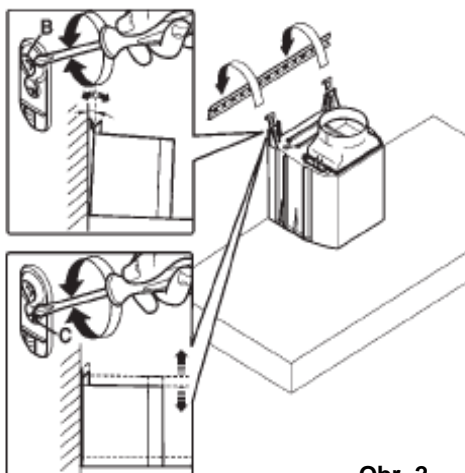
popřípadě i více, pokud je to uvedeno v návodu na používání plynového sporáku. U verze s venkovním odtahem výparů nesmí být průměr kouřovodu menší než vyústění odsavače par.

Ve vodorovných částech musí být kouřovod lehce ukloněn vzhůru (okolo 10%), aby byl zajištěn dobrý odvod vzduchu z místnosti.

Vyhnete se použití zalomených trubek; používejte trubky alespoň minimální délky. Dodržujte platné předpisy pro vypouštění spalin do ovzduší. Pokud se současně provozuje ohřívač vody, sporák, krb či jiné



Obr. 1



Obr. 2

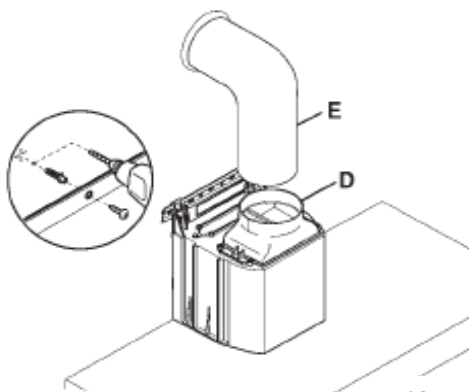
zařízení na plyn nebo jiná paliva, dbejte na to, aby místnost, z níž jsou páry odváděny, byla dobře větraná - v souladu se stávajícími předpisy.

Krok 1

- Opřete opěrnou lištu o zeď (A-obr. 1) v takové výšce nad svrchní stranou sporáku, jaká odpovídá součtu vzdáleností $X + Y + 310$ mm.
- Ověřte vodorovnou polohu lišty pomocí libely a poznačte si polohu dvou otvorů, které se mají vyvrtat na konci lišty.
- Vyvrtejte do zdi otvory, vložte do nich hmoždinky průměru 8 mm a připevněte lištu pomocí odpovídajících vrtů.

Krok 2

- Pověste odsavač par na opěrnou lištu (obr. 2).
- Upravte polohu odsavače použitím šroubů v závěsech (obr. 2). Horní šroub (B) upravuje vzdálenost od zdi, dolní šroub (C) upravuje výškové nastavení.



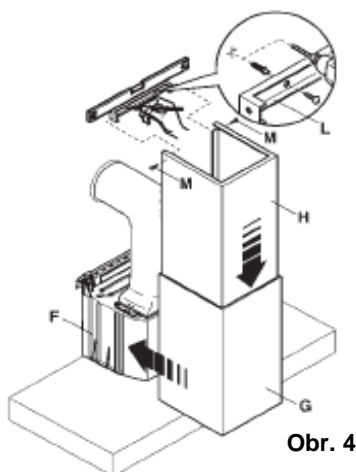
Obr. 3

Krok 3

- Aby se zabránilo odtržení odsavače v důsledku tlaku zespodu, připevněte ho ke zdi s použitím hmoždinky a vrtu, prostrčeného příslušným otvorem (obr. 3) ve skříní rotoru nebo uvnitř odsavače.
- Nasuňte vývod (E) na kouřovod (D). Viz pokyny k sestavování odsavače.

Krok 4

- Nasuňte kryt (G) na komín na doraz.
- Připevněte nástavec (H) na kryt (G) a posuňte ho do potřebné výšky.
- Jakmile naleznete optimální polohu, opřete závěs (L) o zeď, pomocí libely ověřte, zda je vodorovný a vyznačte pozici dvou otvorů v koncích závěsu.
- Ve vyznačených místech vyvrtejte otvory, vložte hmoždinky průměru 4 mm a připevněte závěs (L) pomocí odpovídajících vrtů.
- Upevněte nástavec (H) k závěsu (L) s pomocí šroubů (M).



Obr. 4

Baumatic®

ZÁRUČNÍ PODMÍNKY

ZÁRUČNÍ DOBA

Při dodržení pokynů pro instalaci, obsluhu a údržbu ručíme za to, že výrobek bude mít vlastnosti stanovené příslušnými technickými podmínkami a normami po celou dobu záruky, která se poskytuje na výrobky v délce 24 měsíců.

Záruční doba výrobku začíná dnem prodeje výrobku zákazníkovi. Doba záruky se prodlužuje o dobu od uplatnění práva na záruční opravu do dne ukončení opravy výrobku.

ZÁRUČNÍ OPRAVY

Tyto opravy prosím nahlašujte výhradně na bezplatné servisní lince Baumatic®

800 185 263

v pracovní dny od 9.00 do 17.00 hodin.

PLATNOST ZÁRUKY A JINÁ USTANOVENÍ

Platnost záruky je podmíněna odborným uvedením spotřebiče do provozu, který musí odpovídat platným normám a bezpečnostním předpisům.

Další podmínkou poskytnutí záruky je řádně vyplněný Záruční list.

ZÁKONNÁ ANI SMLUVNÍ ZÁRUKA SE NEVZTAHUJE NA:

- vady způsobené použitím v rozporu s Návodem k obsluze
- vady způsobené závadami nebo nedostatky v přívodních médiích, v instalaci zboží nebo vzniklé

v důsledku nevhodných provozních podmínek

- vady způsobené vnějšími vlivy (poškození při přepravě, stěhování, jiná manipulace, živelné události)
- opotřebení při užívání

SMLUVNÍ ZÁRUKA SE NEVZTAHUJE NA:

- vady světelných zdrojů a snímatelných částí ze skla nebo z umělých hmot
- zboží, které je používáno v rozporu s Návodem k obsluze
- zboží, které bylo použito k podnikatelským, komerčním nebo jiným účelům, vymykajícím se běžnému používání domácího spotřebiče v domácnosti
- vady způsobené neodborným zásahem třetí osobou
- dřezy a kohoutky jakoukoli škodu způsobenou převozem, špatným zacházením nebo zanedbáním, jemné součástky a součástky podléhající zkáze: zástrčky, pojistky, žárovky, kryty na světla, ozdobné díly, kabely, filtry a nástavce, tlačítka, jakékoli gumové části, keramické nebo skleněné povrchy, promáčknuté, poškrábané nebo natřené části
- příslušenství, pečící plechy, rukojeti, lívanečníky, stojany na pánve, police, víka a objímky na hořáky, vložky do trouby

Jako záruční opravu nelze uplatňovat seřízení výrobku po jeho instalaci. Tyto práce má povinnost provést firma provádějící instalaci spotřebiče v rámci těchto prací.

Podmínkou pro uplatnění práva ze záruky je předložení faktury (daňového dokladu) jako dokladu o koupi zboží a řádně vyplněného Záručního listu.

Při neplatné nebo neoprávněné reklamaci, jakož i v případě, kdy reklamovaná vada zboží nebude zjištěna, je spotřebitel povinen uhradit náklady vzniklé v souvislosti s takovou reklamací.

UPOZORNĚNÍ PRO SPOTŘEBITELE

Kupující je povinen při přebírání zboží zkontrolovat zda není poškozené, zda je kompletní a zda jsou předány a řádně vyplněné Záruční list a Daňový doklad. V případě poškození zboží je nutné o tomto ihned při přebírání informovat dopravce a sepsat protokol o škodě. Na pozdější reklamace nebude brán zřetel. V případě, že výsledkem reklamace bude vrácení výrobku, zašle kupující vadné zboží zpět v obalu, který brání poškození výrobku při přepravě zpět.

Označením CE je zaručeno splnění všech zákonných požadavků EU a výrobky také splňují požadavky normy RoHS 2002/95/EC