

ELEKTRICKÁ PYROLITICKÁ TROUBA P650SS




Baumatic®

Pro budoucí použití si prosím poznamenejte následující informace, které najdete na informačním štítku a datum prodeje, který je uveden na Vašem účtu / faktuře:

Model

Výrobní číslo

Datum prodeje

OCHRANA ŽIVOTNÍHO PROSTŘEDÍ

LIKVIDACE ODPADU

Roztříďte odpad podle různých materiálů (kartón, polystyrén, atd.) a zlikvidujte jej podle místních předpisů (zákon č.125/97 Sb. o odpadech §18 a 19 a vyhláška č.338/97 Sb. §16).

Spotřebič i jeho části předejte po skončení jejich životnosti do sběrných surovin (§ 16 a 17 vyhláška č. 338/97 Sb.).

Tento spotřebič je určen jenom pro použití v domácnosti.

Vážený zákazníku, děkujeme Vám, že jste si vybral náš výrobek.

Prosíme, abyste si pozorně přečetl Návod na obsluhu, což Vám pomůže správně používat spotřebič. Prosíme, uschovejte si ho pro budoucí potřebu.

Protože Baumatic neustále vylepšuje své produkty, vyhrazuje si právo učinit změny, které budou považovány za nevyhnutelné, bez upozornění v této Příručce.

ZÁRUKA

Na Váš nový spotřebič poskytujeme 24měsíční záruku.

Upozornění

Na Záručním listě si nechte potvrdit datum instalace a uvedení do provozu.

Prosím, uchovejte si také účet o zaplacení za spotřebič / fakturu.

Tato dokumentace bude od Vás požadována servisním technikem při

záruční opravě.

Instalaci spotřebiče svěřte odborné firmě, organizaci k tomu oprávněné. V opačném případě Vaše právo na bezplatné odstranění závady zaniká.

POPRODEJNÍ SERVIS

Vysoká kvalita a vyspělá technologie našich spotřebičů zaručuje jejich bezchybný provoz.

Avšak dojde-li k závadě, pokuste se odstranit ji zkontrolováním, zda jste postupovali podle pokynů uvedených v tomto návodu.

V případě potřeby odborné technické pomoci prosíme, kontaktujte naše servisní středisko :

Telefon 800 185 263

**v pracovní dny od 9.00 do 17.00 hod.
nebo na www.baumatic.cz**

Prosíme, abyste měli připravené po ruce následující údaje :

- typ výrobku / model
- sériové číslo
- datum zakoupení spotřebiče

Důležité upozornění

- Umístění vestavné trouby do vhodného nábytku zajistí správnou funkci trouby. Kuchyňský nábytek musí být vyroben z materiálu dostatečně tepelně odolného. Materiály a použitá lepidla musí odolávat vyšším teplotám, odpovídajícím normě ČSN – EN 60 335-2-6. Materiály a lepidla, které neodpovídají uvedené normě se mohou zdeformovat nebo odlepit.
- **V případě nedodržení tohoto upozornění Baumatic nenese jakoukoliv odpovědnost za způsobené škody.**

OBSAH

1 BEZPEČNOSTNÍ POKYNY	3
2 POKYNY K OBSLUZE	3
3 POPIS FUNKCÍ TLAČÍTEK	5
4 ČIŠTĚNÍ PŘÍSTROJE	5
5 DEMONTÁŽ DVEŘÍ TROUBY	7
6 ELEKTRICKÉ PŘIPOJENÍ	10
7 ÚDRŽBA	10
8 TECHNICKÉ ÚDAJE	11

1. BEZPEČNOSTNÍ POKYNY

Upozornění

Tento přístroj musí být uzemněn.

Tento přístroj odpovídá veškeré současné evropské bezpečnostní legislativě, ovšem Baumatic by rád důrazně upozornil, že toto nemění nic na skutečnosti, že povrch přístroje se při provozu zahřívá a zůstává horký i po použití.

Baumatic upozorňuje, že tento přístroj není vhodný pro obsluhu malými dětmi nebo staršími osobami bez odpovídajícího dozoru odpovědné osoby k zajištění jeho bezpečného používání. Na malé děti je nutno dohlédnout, aby si s přístrojem nehrály. Pokud je pobyt v kuchyni pro mladší členy rodiny nezbytný, zajistěte prosím jejich neustálý bedlivý dozor. Při používání se přístroj zahřívá. Je nutno dávat pozor, aby nedošlo k doteku s topnými prvky uvnitř trouby.

Upozornění

Při použití se přístupné části zahřívají. Dětem je třeba kvůli popálení a opaření zabránit v přístupu. Nepokládejte těžké předměty a neopírejte se o dveře trouby při otevření, protože by mohlo dojít k poškození jejich závěsů. Kvůli nebezpečí požáru nenechávejte rozpálený olej nebo tuk bez dozoru. Nelijte vodu přímo dovnitř rozpálené trouby: smaltovaný povlak by se mohl poškodit. Nepokládejte pánve nebo pečicí plechy na dno trouby a nepokrývejte žádnou část vnitřku aluminiovou folií. Nedovolte, aby se elektrická výbava nebo kabely dotýkaly horkých částí přístroje. Nepoužívejte přístroj k vytápění prostoru nebo k sušení mokrého oblečení.

Nepoužívejte na tento přístroj parní čistič. Nainstalujte přístroj vedle záclon nebo citlivého vybavení. Nezkoušejte zvedat nebo pohybovat přístrojem taháním za dveřní madla, může dojít k poškození. Když vkládáte nebo vyndáváte jídlo z trouby, používejte vždy rukavice. Před každým čištěním vnitřku trouby vyčkejte na její vychladnutí.

Upozornění

Tento přístroj musí být správně nainstalován kvalifikovanou osobou přesně podle pokynů výrobce.

Baumatic ČR nepřebírá jakoukoli odpovědnost za zranění nebo škody vzniklé osobám nebo na majetku následkem nevhodného používání nebo instalace tohoto přístroje.

Uvědomte si prosím, že tento přístroj má označení EU pro obvyklé užívání v domácnosti.

Při používání vzniká teplo, pára a vlhkost, dbejte na prevenci zranění a zajistěte odpovídající větrání prostoru. Při užívání po delší dobu může být nutné přídavné větrání – poraďte se prosím s Vaším odborným technikem, jste-li na pochybách.

2. POKYNY K OBSLUZE

Tento Návod k obsluze by měl být uložen pro budoucí nahlédnutí a pro osoby, které snad s přístrojem neumí zacházet.

Jak používat troubu

Trouba je řízena termostatem od 50°C do 250°C v závislosti na požadované teplotě.

Světelná kontrolka termostatu se ROZSVĚCUJE a ZHASÍNÁ pro indikaci průběhu ohřevu během činnosti.

Požadovaný režim se nastavuje multifunkčním ovládacím knoflíkem. Lze zvolit následující funkce:



Světlo trouby

Světlo zůstává rozsvícené během činnosti trouby.



Konvekční režim

Umožňuje tradiční užívání s přívodem tepla z horního a spodního tělesa.



Režim se spodním tělesem

Tento režim je pro pomalé pečení a ohřívání jídla.



Ventilátorový režim

Poskytuje rovnoměrnou distribuci tepla pomocí ventilátoru a umožňuje vařit na různých úrovních stejně dlouhou dobu.



Pomocný režim ventilátoru 2

Poskytuje konvekční ohřev s horním a dolním tělesem pro rovnoměrné pečení.



Grilování

Zvolte požadovanou teplotu otáčením termostatického regulátoru ve směru hodinových ručiček.



Grilování s ventilátorem

Zajišťuje rychlé pečení do zlatova s uchováním šťávy v jídle.



Rozmrazování

Je v chodu pouze ventilátor bez ohřevu pro snížení doby rozmrazování u zmraženého pokrmu.



Samočisticí režim trouby

Zvolte knoflíkem voliče tuto funkci, kterou lze nastavit jen prostřednictvím hodin; cyklus čištění může trvat od 1,5 do 3 hodin. Viz strana 6 pro další podrobnosti.

Upozornění

- Při používání GRILU mějte zavřené dveře trouby.
- Nepoužívejte k přikrytí grilovací pánve aluminiovou fólii a negrilujte pokrm zabalený do této fólie – její vysoká odrazivost může poškodit grilovací těleso.

Užitečné informace

- Před pečením zkontrolujte, zda v troubě nezůstalo žádné nepoužívané příslušenství.
- Před použitím předehřejte troubu na teplotu pečení.
- Vložte pečicí plechy do středu trouby a při použití více plechů ponechte mezery pro cirkulaci vzduchu.
- Ke kontrole pokrmu otvírejte dveře trouby co nejméně (během pečení zůstává světlo v troubě rozsvícené)
- Při otvírání dveří buďte opatrní a chraňte se doteku horkých částí a kontaktu s párou.

Pokyny k pečení

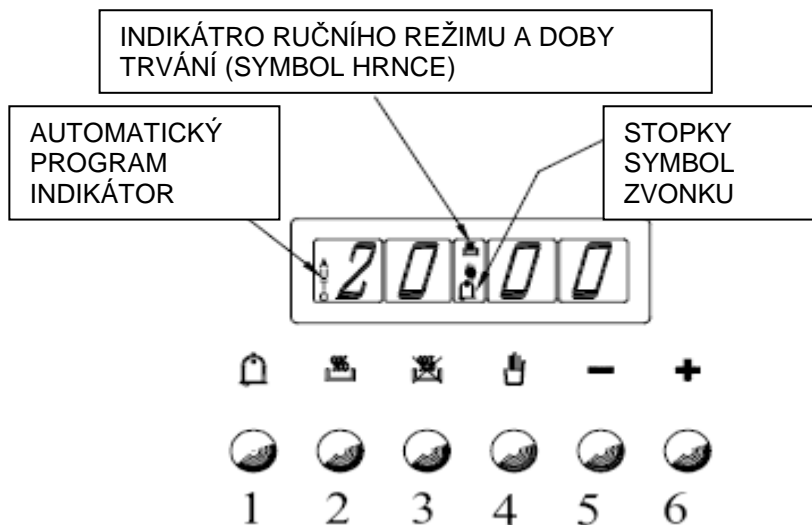
K nastavení teploty pečení a času se řiďte prosím informacemi na balení pokrmu. Až budete umět odhadnout výkon Vašeho přístroje, můžete teploty a časy upravit tak,

jak Vám bude vyhovovat.

Ujistěte se, že mražené pokrmy jsou před pečením důkladně rozmražené, není-li v návodu uvedeno jinak.

Používání 6tlačítkových elektronických hodin

3. POPIS FUNKCÍ TLAČÍTEK



1. Minutové stopky
2. Pečení s funkcí auto (doba)
3. Konec pečení (konec doby)
4. Ruční režim
5. Snižování číselné hodnoty ve všech programech
6. Zvyšování číselné hodnoty ve všech programech
7. (poznámka: tlačítka byla očíslována jen pro ilustraci)

Hodiny pracují, jen pokud je přístroj připojen k elektrickému přívodu.

1. Aktuální čas a ruční režim

K nastavení aktuálního času stiskněte a uvolněte tlačítko „ručního režimu“ (všechna dříve zadaná nastavení se zruší).

Stisknutím tlačítek + nebo - (na obrázku čísla 5 nebo 6) lze upravit nastavení času. Po výběru požadovaného času uvolněte všechny tlačítka. Následuje ukládací prodleva 5 s, kdy by nemělo být žádné tlačítko stisknuto. Rozsvítí se symbol

„hrnce“, který označuje, že je k dispozici Ruční režim pečení.

K nastavení trouby na ruční režim jednoduše kdykoliv stiskněte a uvolněte tlačítko „ručního režimu“ (4). Tím se zruší všechny dříve nastavené programy.

2. Doba pečení

Zvolte požadovanou teplotu trouby a krátce stiskněte tlačítko „doby trvání“ (2). Nastavte požadovanou dobu pečení tlačítky + nebo -. Symbol „hrnce“ zůstane svítit a na displeji se objeví „AUTO“. Hodiny se vrátí do režimu zobrazení aktuálního času po 5 sekundách.

Na konci nastaveného času se trouba VYPNE a rozezní se zvukový signál, „AUTO“ se rozblíká a symbol hrnce zmizí. K vypnutí zvukového signálu krátce stiskněte tlačítko „ručního režimu“ (4). Jelikož je trouba nyní nastavena na ruční ovládání, ujistěte se, že ovladače trouby jsou v poloze OFF.

3. Režim konce pečení

Pro režim konce pečení nastavte troubu na požadovanou teplotu a krátce stiskněte tlačítko „konec doby pečení“ (3). Nastavte požadovaný čas konce pečení tlačítky + nebo -. Na displeji se objeví „AUTO“. Hodiny se vrátí do režimu zobrazení aktuálního času po 5 sekundách.

Jakmile je aktuální čas stejný jako nastavený konec pečení, trouba se VYPNE a rozezní se zvukový signál. Vypnutí výstražného tónu je stejné jako nahoře; ujistěte se, že ovladače trouby jsou v poloze OFF.

4. Plně automatický režim pečení

Zvolte požadovanou teplotu trouby a krátce stiskněte tlačítko „doby trvání“ (2). Nastavte požadovanou dobu pečení tlačítky + nebo - a na displeji se objeví "AUTO".

Stiskněte a uvolněte tlačítko „konec doby pečení“ (3) a nastavte požadovaný čas konce pečení knoflíky + nebo -.

Trouba se ZAPNE s rozsvíceným symbolem „hrnce“ ve zvolenou dobu a VYPNE ve zvolený koncový čas. Při dosažení „koncového“ času se rozezní zvukový signál, bliká „AUTO“ a symbol hrnce zmizí.

Vypnutí výstražného tónu je stejné jako nahoře.

5. Režim stopek

Stiskněte krátce tlačítko „stopek“ (1). Nastavte požadovaný čas tlačítky + nebo -. Na displeji se objeví symbol „zvonku“. Hodiny se vrátí do režimu zobrazení aktuálního času po 5 sekundách. Po uplynutí nastaveného času se rozezní zvukový signál; pro vypnutí výstražného tónu stiskněte krátce tlačítko „čas“ (1) nebo „ruční“ (4).

Stopky neovládají žádnou z funkcí trouby.

Upozornění

- Při chybě v zadávání zazní zvukový signál a začne blikat „AUTO“. Pro nápravu zrušte nastavení stisknutím „ručního“ tlačítka (4) a naprogramujte znovu.
- Doba trvání zvukového signálu na konci programu je 7 minut, pokud se nevypne stisknutím „ručního“ tlačítka (4). Po sedmi minutách bude symbol „AUTO“ stále blikat, dokud jej nevypnete.


Pyrolitické čištění



Zvolte funkci samočištění.

Po zvolení se automaticky nastaví doba čištění na 90 minut (1½ hodiny).

Tato funkce čistí troubu zvýšením teploty na 400 - 450 °C. Vzniklý popel lze vytřít vlhkým hadříkem ze zchladlé, ale ještě teplé trouby.

Při požadavku na delší dobu čištění ji lze prodloužit takto: Zvolte funkci samočištění, jak bylo popsáno výše. Stiskněte tlačítko ručního režimu na elektronických hodinách. Na displeji se objeví 1:30; tento čas lze nyní prodloužit maximálně na 3

hodiny pomocí tlačítek + nebo -.
Z bezpečnostních důvodů se při teplotách nad 300°C automaticky uzamknou dveře. Přitom zazní akustický signál a na panelu přístroje se rozsvítí symbol "zámek".

Během pyrolitického čištění nelze světlo v troubě zapnout.

Upozornění

- **Před použitím pyrolitické funkce musí být odstraněno z trouby všechno vnitřní vybavení.**
- Důrazně se doporučuje provádět pyrolitické čištění pouze v přítomnosti osob.

4. ČIŠTĚNÍ PŘÍSTROJE

Před čištěním vždy nechte přístroj vychladnout, abyste předešli zranění a popálení.

Nepoužívejte žíravé nebo abrazivní látky, hrubou drátěnku nebo tvrdé nástroje, které mohou poškodit povrchovou úpravu.

Obvykle postačí vytření měkkým hadříkem namočeným v mycím prostředku, ale pro pevně lpící nečistoty se doporučuje následující:

Skleněné smaltované díly

Používejte pouze čisticí prostředky doporučené pro tento typ povrchu – vyvarujte se prostředků na bázi chlóru jako jsou odbarvovací prostředky.

Sklo dveří

Nepoužívejte žádné abrazivní médium, které může způsobit poškození. Uvědomte si, že poškrábání skleněného panelu může vést k nebezpečné poruše.

Pro usnadnění čištění lze po uvolnění fixačních šroubů sklo ze dveří vyjmout.

Při vkládání zpět se ujistěte, že sklo je správně uloženo ve vybraní dveří a po celém obvodu.

Při čištění mezi dveřními skly a ve vnitřním rámu je nutno dbát opatrnosti kvůli možným ostrým hranám z výrobního procesu.

5. DEMONTÁŽ DVEŘÍ TROUBY

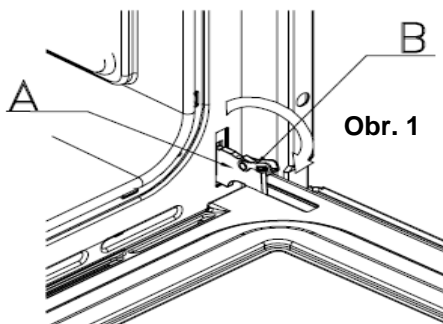
Pro usnadnění vnitřku trouby lze dveře demontovat

takto

V závěsech „A“ jsou dva vyjímatelné čepy „B“. Vyjmutím čepu „B“ se uvolní závěs z rámu. Poté se musí dveře zvednout nahoru a vyndat vytažením směrem ven; uchopte dveře po straně v blízkosti závěsů při provádění tohoto postupu. Při opětovném nasazování dveří nejprve zasuňte závěsy do jejich otvorů. Před zavřením dveří **nezapomeňte otočit oba pohyblivé čepy „B“** sloužící k uchycení obou závěsů (obr. 1)

Upozornění

- **Dbejte na to, abyste neuvolnili při odstraňování dveří aretační systém závěsů, neboť v závěsném mechanismu jsou silné pružiny.**
- **Nikdy nenamáčejte dveře do vody.**



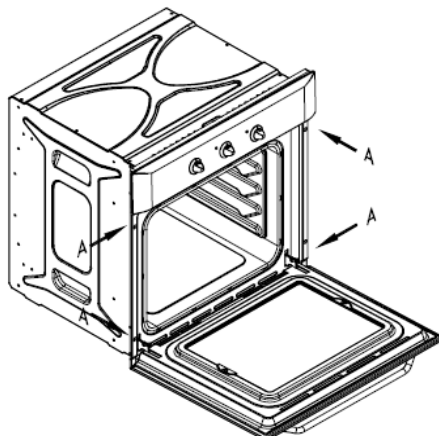
Pokyny k instalaci

Tento přístroj musí být správně nainstalován znalou osobou dle současně platné verze bezpečnostních norem a předpisů České republiky.

Předběžná kontrola přístroje

Po rozbalení zkontrolujte, zda je u přístroje následující výbava:

- Brožurka Návod k obsluze od firmy Baumatic
- 2 bezpečnostní mřížky
- 1 smaltovaný pečicí plech s rukojetí
- Šrouby a zátky k uchycení přístroje do ostění.



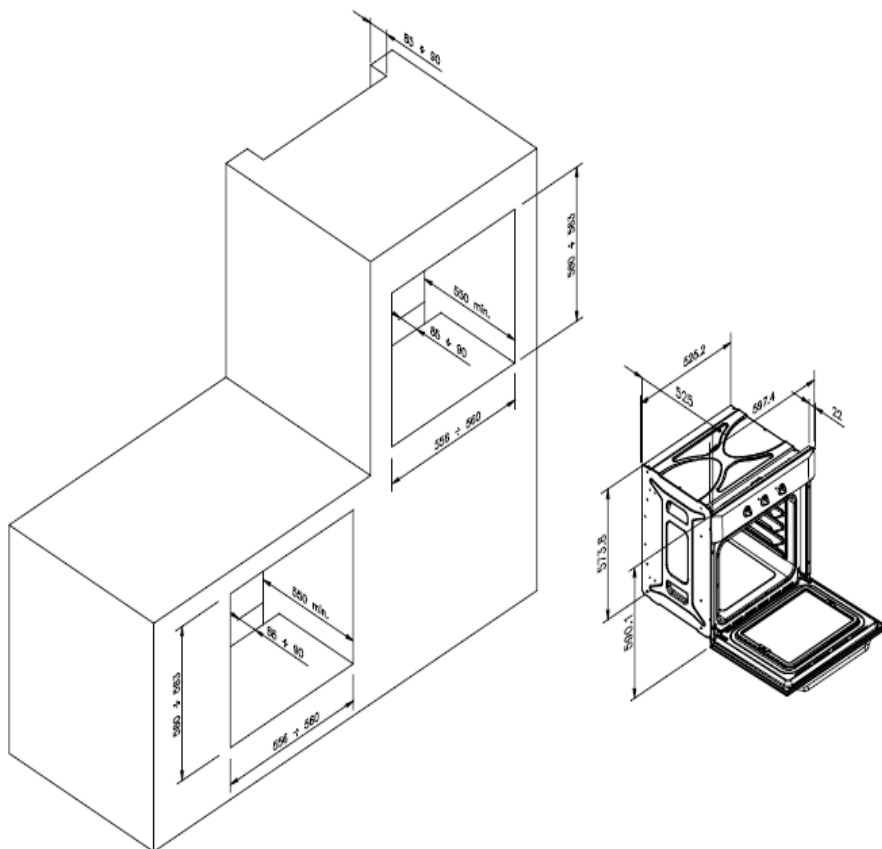
Umístění přístroje

(viz též obr. 2 na straně 9)

Tyto přístroje jsou klasifikovány jako Třída 3. Všechny modely mohou být zabudovány do standardní 600 mm kuchyňské jednotky.

Poznámky k instalaci

1. Zkontrolujte, zda otvor pro troubu má správné rozměry podle obr. 2 na straně 9.
2. Zkontrolujte, zda bylo odstraněno zadní čelo nábytkové jednotky.
3. Všechny trouby, se kterými je dodáván tento návod k obsluze, lze instalovat bez dalších přídavných ventilačních otvorů.
4. Zkontrolujte, zda byla trouba bezpečně uchycena ve svém uložení. Uchycení ve skřínce je provedeno 4 šrouby „A“ v rozích rámu dveří trouby.



6. ELEKTRICKÉ PŘIPOJENÍ

Před připojením přístroje zkontrolujte, zda napájecí napětí vyznačené na štítku odpovídá napětí hlavního přívodu.

Upozornění

Tento přístroj musí být uzemněn

Tento přístroj by měl být připojen ke správně dimenzovanému dvoupólovému vypínači se vzdáleností mezi kontakty 3 mm na lehce přístupném místě v blízkosti přístroje.

Důležité

Vodiče hlavního přívodu jsou barevně rozlišeny s následujícím významem barev:

Žlutozelený	-	Zem
Modrý	-	Nula
Hnědý	-	Fáze

- Žlutozelený vodič musí být připojen na svorku označenou „E“ nebo symbolem zem nebo označenou žlutozeleně.
- Modrý vodič musí být připojen na svorku označenou „load“ a „N“.
- Hnědý vodič musí být připojen na svorku označenou „load“ a „L“.

Je nutno zajistit, aby teplota hlavního přívodního vedení nepřekročila 50 °C.

Výměna hlavního přívodního vedení

Pokud je nutno hlavní přívodní vedení vyměnit, postupujte následovně:

1. Odpojte přístroj od přívodu, povolte upevňovací šrouby a sejměte zadní panel.
2. Povolte šrouby úchyty a svorek k uvolnění stávajícího vedení.
3. Vložte jiný kabel, který musí odpovídat specifikaci uvedené v Technických údajích, zajistěte správné připojení podle barev a správné dotažení všech šroubů.

7. ÚDRŽBA

Před prováděním jakékoli údržby odpojte přístroj od přívodu elektrického proudu.

V záruční době musí být každý nutný servisní zásah oznámen servisnímu oddělení Baumatic. Uvědomte si prosím, že zásah nebo oprava nepověřenou osobou učiní záruku neplatnou.

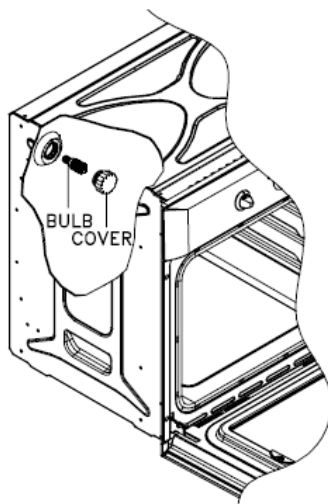
Výměna žárovky v troubě

(Na ni se záruka na přístroj nevztahuje)

- Odpojte přístroj od přívodu, demontujte dveře (jak bylo popsáno výše) a vyjměte rošty z trouby.
- Sundejte ochranný skleněný kryt otočením proti směru hodinových ručiček.
- Vyšroubujte starou žárovku, bezpečně ji zlikvidujte a nahraďte typem podle Technických údajů a nasadte kryt.

Upozornění

Skleněný kryt může pevně držet a tudíž vyžadovat pevné uchopení k povolání.



8. TECHNICKÉ ÚDAJE

Rozměry

Výška: 600,3 mm
Šířka: 598 mm (vpředu)
Hloubka: 565,5 mm (mimo rukojetí)

Rozměry pro vestavbu:

Výška: 583-585 mm
Šířka: 560 mm
Hloubka: 565,5 mm

Proudová pojistka:

16 A

Max. jmenovitý příkon:

2,9 – 3,4 kW

Hlavní přívodní kabel: 3 x 1,5 mm² typu

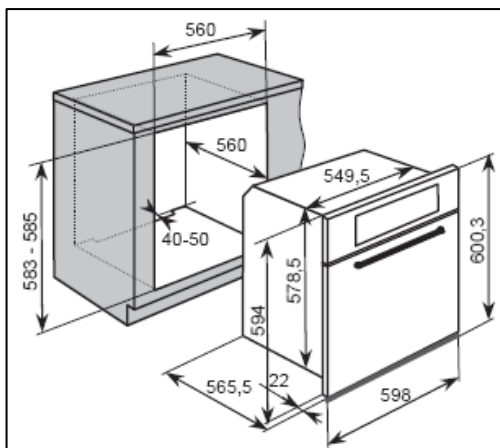
Žárovka trouby: 25 W / 500°C
Typ závitu: mini

Elektrické údaje

Jmenovité napětí: 230 V, 50 Hz

Specifikace:

- Energetická třída A
- 9 funkcí
- Kapacita : Užitný objem: 61 litrů
Celk. hrubý objem: 68 litrů
- Digitální programovatelné hodiny
- Elektronický termostat
- Ochlazovací ventilátor
- Katalytický výfuk
- Automatický zámek trouby při pyrolytickém čištění
- Vyjímatelná dvířka s trojitým sklem



- Povrchová úprava proti otiskům prstů

Standardní příslušenství :

Smaltovaný pečící plech s rukojetí
2x bezpečnostní mřížka
Pečící rošt

Možnost doplňků :

BPS2 Pizza kámen

ZÁRUČNÍ PODMÍNKY

ZÁRUČNÍ DOBA

Při dodržení pokynů pro instalaci, obsluhu a údržbu ručíme za to, že výrobek bude mít vlastnosti stanovené příslušnými technickými podmínkami a normami po celou dobu záruky, která se poskytuje na výrobky v délce 24 měsíců.

Záruční doba výrobku začíná dnem prodeje výrobku zákazníkovi. Doba záruky se prodlužuje o dobu od uplatnění práva na záruční opravu do dne ukončení opravy výrobku.

ZÁRUČNÍ OPRAVY

Tyto opravy prosím nahlašujte výhradně na bezplatné servisní lince Baumatic®

800 185 263

v pracovní dny od 9.00 do 17.00 hodin.

PLATNOST ZÁRUKY A JINÁ USTANOVENÍ

Platnost záruky je podmíněna odborným uvedením spotřebiče do provozu, který musí odpovídat platným normám a bezpečnostním předpisům.

Další podmínkou poskytnutí záruky je řádně vyplněný Záruční list.

ZÁKONNÁ ANI SMLUVNÍ ZÁRUKA SE NEVZTAHUJE NA

- vady způsobené použitím v rozporu s Návodem k obsluze
- vady způsobené závadami nebo nedostatky v přívodních médiích, v instalaci zboží nebo vzniklé v důsledku nevhodných provozních podmínek

- vady způsobené vnějšími vlivy (poškození při přepravě, stěhování, jiná manipulace, živelné události)
- opotřebení při užívání

SMLUVNÍ ZÁRUKA SE NEVZTAHUJE NA

- vady světelných zdrojů a snímatelných částí ze skla nebo z umělých hmot
- zboží, které je používáno v rozporu s Návodem k obsluze
- **zboží, které bylo použito k podnikatelským, komerčním nebo jiným účelům, vymykajícím se běžnému používání domácího spotřebiče v domácnosti**
- vady způsobené neodborným zásahem třetí osobou
- dřezy a kohoutky
- jakoukoli škodu způsobenou převozem, špatným zacházením nebo zanedbáním, jmenně součástky a součástky podléhající zkáze: zástrčky, pojistky, žárovky, kryty na světla, ozdobné díly, kabely, filtry a nástavce, tlačítka, jakékoli gumové části, keramické nebo skleněné povrchy, promáčknuté, poškrábané nebo natřené části
- příslušenství, pečící plechy, rukojeti, lívanečníky, stojany na pánve, police, víka a objímky na hořáky, vložky do trouby

Jako záruční opravu nelze uplatňovat seřízení výrobku po jeho instalaci. Tyto práce má povinnost provést firma provádějící instalaci spotřebiče v rámci těchto prací.

Podmínkou pro uplatnění práva ze záruky je předložení faktury (daňového dokladu) jako dokladu o koupi zboží a řádně vyplněného Záručního listu.

Při neplatné nebo neoprávněné reklamaci, jakož i v případě, kdy reklamovaná vada zboží nebude zjištěna, je spotřebitel povinen uhradit náklady vzniklé v souvislosti s takovou reklamací.

UPOZORNĚNÍ PRO SPOTŘEBITELE

Kupující je povinen při přebírání zboží zkontrolovat zda není poškozené, zda je kompletní a zda jsou předány a řádně vyplněné Záruční list a Daňový doklad. V případě poškození zboží je nutné o tomto ihned při přebírání informovat dopravce a sepsat protokol o škodě. Na pozdější reklamace nebude brán zřetel. V případě, že výsledkem reklamace bude vrácení výrobku, zašle kupující vadné zboží zpět v obalu, který brání poškození výrobku při přepravě zpět.

Označením CE je zaručeno splnění všech zákonných požadavků EU a výrobky také splňují požadavky normy RoHS 2002/95/EC