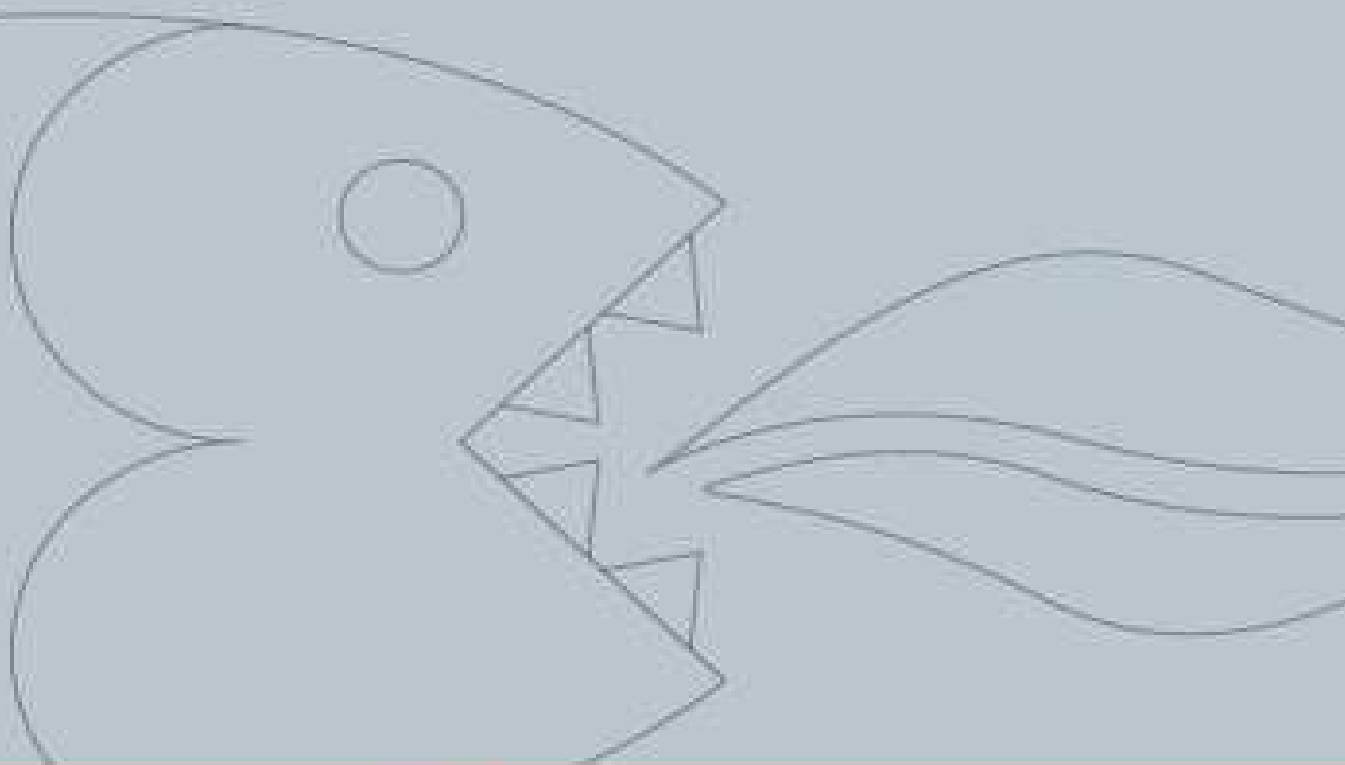


SKLOKERAMICKÉ DESKY

Návod k obsluze



Baumatic®

Obsah

Pokyny k instalaci	5
Instalace	5
Rozměry varných desek(v mm)	7
Připojení na elektrickou síť	7
Varovné a bezpečnostní pokyny	8
Pokyny k užívání	8
Rozsvícené kontrolky na desce znamenají	9
B11.1, BVC2, PVC2	9
AS6.2, AS27, B27, B13, BF13, B14, BF14, BF14.1, BF14.2, B15, BF15, BF15.1, BF15.5, B16, BF16, BF16.1, BF18, BF25, BF30, B33, BF33, B45, BTC2	9
Časovač (dle modelu)	10
Technická data	11
Příkon	11
Čištění a údržba	13
Čištění elektrických varných plotýnek	13
Údržba	14
Záruční podmínky	16

Ochrana životního prostředí

LIKVIDACE ODPADU

Roztřídte odpad podle různých materiálů (kartón, polystyrén, atd.) a zlikvidujte jej podle místních předpisů (zákon č.125/97 Sb. o odpadech §18 a 19 a vyhláška č.338/97 Sb. §16).

Spotřebič i jeho části předejte po skončení jejich životnosti do sběrných surovin (§ 16 a 17 vyhláška č. 338/97 Sb.).

Tento spotřebič je určen jenom pro použití v domácnosti.

Vážený zákazníku,

děkujeme Vám, že jste si vybral náš výrobek.

Prosíme, abyste si pozorně přečetl Návod na obsluhu, což Vám pomůže správně používat spotřebič. Prosíme, uschovejte si ho pro budoucí potřebu.

Protože Baumatic neustále vylepšuje své produkty, vyhrazuje si právo učinit změny, které budou považovány za nevyhnutelné, bez upozornění v této příručce.

ZÁRUKA

Na Váš nový spotřebič poskytujeme 24-měsíční záruku.

Upozornění

Na Záručním listě si nechte potvrdit datum instalace a uvedení do provozu.

Prosím uchovejte si také účet o zaplacení za spotřebič / fakturu.

Tato dokumentace bude od Vás požadována servisním technikem při záruční opravě.

Instalaci spotřebiče svěřte odborné firmě, organizaci k tomu oprávněné. V opačném případě Vaše právo na bezplatné odstranění závady zaniká.

POPRODEJNÍ SERVIS

Vysoká kvalita a vyspělá technologie našich spotřebičů zaručuje jejich bezchybný provoz.

Avšak dojde-li k závadě, pokuste se odstranit ji zkontrolováním, zda jste postupovali podle pokynů uvedených v tomto návodu.

V případě potřeby odborné technické pomoci prosíme kontaktujte naše servisní středisko :

Telefon 800 185 263
v pracovní dny od 9.00 do 17.00 hod. nebo na
www.baumatic.cz

Prosíme, abyste měli připravené po ruce následující údaje :

- typ výrobku / model
- sériové číslo
- datum zakoupení spotřebiče

Poznámka

Tato příručka s pokyny pro uživatele obsahuje důležité informace, včetně bezpečnostních a instalačních pokynů, které vám umožní získat od vašeho spotřebiče maximální výkon. Uchovávejte ji na bezpečném místě tak, aby byla snadno dostupná pro budoucí použití.

Upozornění

Toto tepelné zařízení smí být umístěno v běžném prostředí odpovídající ČSN 332000-3.

Spotřebič je určen k přípravě a ohřívání pokrmů. Nikdy jej nepoužívejte k jiným účelům, než k jakým je určen (např. k vytápění místnosti). Doporučujeme obrátit se jednou za dva roky na oprávněnou servisní organizaci se žádostí o překontrolování funkcí spotřebiče a provedení odborné údržby. Tak je možné předejít případným poruchám a prodloužit životnost spotřebiče.

Před prvním použitím

Před použitím spotřebiče si pozorně přečtěte tento návod. Je důležité, abyste porozuměli všem funkcím, dříve než na spotřebiči začnete používat.

Pokyny k instalaci

Pro sklokeramické varné desky platí tyto předpisy: ČSN EN 60 3351 Elektrické spotřebiče pro domácnost. Bezpečnost elektrických spotřebičů pro domácnost a podobné účely.

Zvláštní požadavky pro sporáky, vařiče, trouby apod. spotřebiče pro domácnost. ČSN 36 1313

Sporáky a vařiče. Elektrické spotřebiče pro domácnost.

Instalace musí být provedena v souladu s těmito předpisy: ČSN EN 33 2180

Připojování elektrických přístrojů spotřebičů: ČSN 06 1008

Požární bezpečnost lokálních spotřebičů: ČSN 73 0823

Požární technické vlastnosti hmot.

Stupeň hořlavosti stavebních hmot.

Neinstalujte tento výrobek, jeví-li zřejmé známky poškození dopravou. V takových to případech informujte dodavatele.

Instalace

Prosím, dbejte zvýšené pozornosti při instalaci desky. Hrany nerezového rámečku mohou být ostré.

Tento spotřebič musí být instalován pověřenou organizací

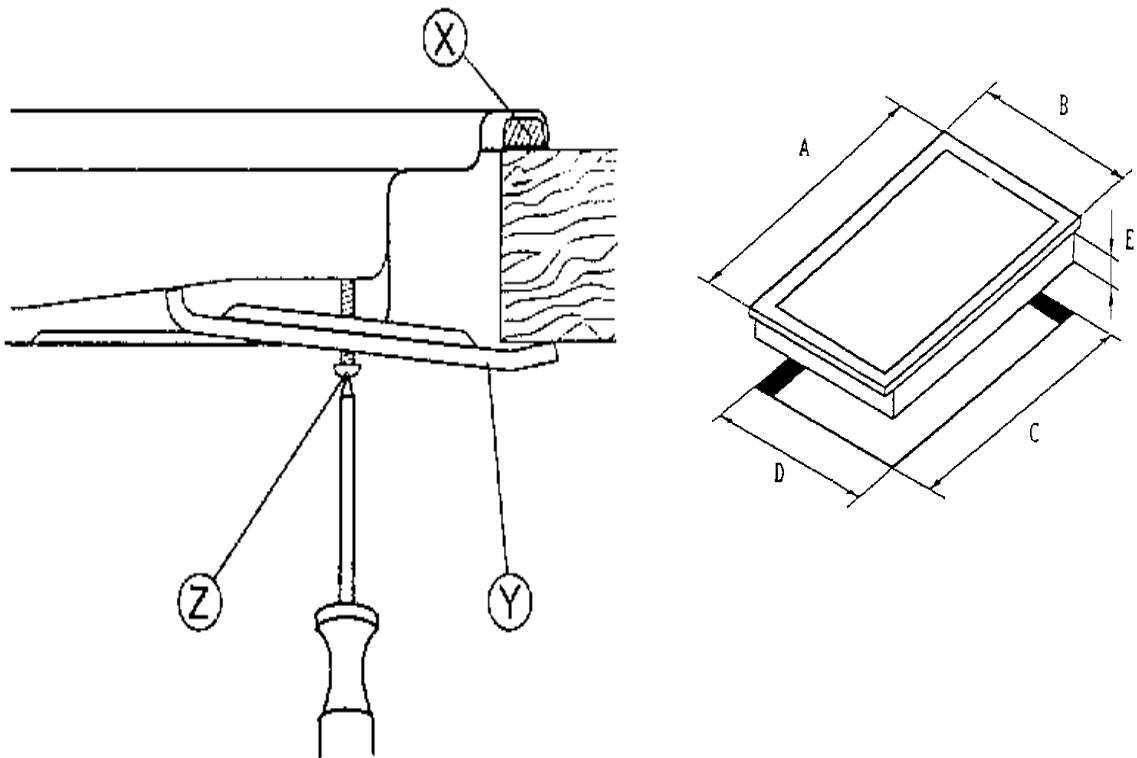
(i soukromou firmou) servisní sítě, smluvně vázanou s výrobcem. Z důvodů charakteru tohoto spotřebiče při zabudování do pracovní desky je nutné dodržovat následující vzdálenosti:

- o 650 mm mezi vrchní plochou a spodní stranou jakéhokoli vodorovného povrchu nad ní
- o 50 mm od hořlavých hmot.

Všechny okolní povrchy musí být odolné teplotám minimálně 85 °C.

Při zabudování varné desky postupujeme podle níže uvedených nákresů a pokynů:

1. Zhotovte výřez v pracovní desce podle rozměrů uvedených v tabulce.
2. Varnou desku osadte i s těsněním do připraveného otvoru pracovní desky.
3. Upevněte desku použitím upínacích prvků Y a šrouby Z.
4. V případě, že po instalaci je možný kontakt se spodní částí desky, doporučujeme nainstalovat ochranný štít, odolný vůči teplotám spotřebiče. Vzdálenost mezi tímto štítem a deskou musí být minimálně 20 mm.



Rozměry varných desek (v mm)

MODEL	A	B	C	D	E
AS6.2	685	510	665	490	50
AS27/B27	880	350	865	335	40
B11.1	580	510	560	490	40
B13/BF13	580	510	560	490	40
B14/BF14	580	510	560	490	40
BF14.1	580	510	560	490	40
BF14.2	580	510	560	490	40
B15/BF15	580	510	560	490	50
BF15.1	580	510	560	490	40
BF15.5	580	510	560	490	40
B16/BF16	770	510	750	490	50
BF16.1	770	510	750	490	40
BF18	770	510	750	490	50
BF25	880	510	860	490	40
BF30	580	510	560	490	40
B33/BF33	580	510	560	490	40
B45 kruhová	520			500	40
BVC2	288	510	268	490	50
BTC2	288	510	275	490	50
PVC2	288	510	268	490	50

Připojení na elektrickou síť

Před připojením zařízení se ujistěte, že elektrické napětí vyznačené na štítku desky odpovídá napětí v síti. Tento spotřebič musí zapojit kvalifikovaný technik podle pokynů výrobce. Technik musí splňovat podmínky vyhlášky 50/78 Sb, §7.

Upozornění

Spotřebič musí být uzemněn !

Tento spotřebič musí být instalován do sítě s dvojnásobným přepínačem, s minimálním kontaktem oddělení 3 mm a elektrickou pojistkou.

Varovné a bezpečnostní pokyny

Toto zařízení vyhovuje všem běžným evropským bezpečnostním normám. Společnost Baumatic si přeje zdůraznit, že nelze ovlivnit skutečnost, že se povrch během užívání stane horkým a ponechá si teplotu i po určitou dobu po vypnutí.

- Spotřebič mohou obsluhovat pouze dospělé osoby. U spotřebiče, který je v provozu nebo chladne, není přípustné ponechat děti bez dozoru.
- Nenechávejte horký olej nebo tuk na pánvi bez dozoru, hrozí nebezpečí požáru.
- Pozor na páru, která vzniká během vaření.
- Během provozu je zakázáno čištění a omývání spotřebiče.
- Nepoužívejte k prostorovému vytápění a sušení prádla.
- Během provozu je zakázáno dotýkat se jiných částí spotřebiče, než ovládacích prvků k tomu určených.
- Nedovolte, aby elektrické zařízení nebo kabely byly ve styku s horkou oblastí zařízení.
- Je zakázáno zasahovat do konstrukce spotřebiče.
- Je zakázáno užívat spotřebič k jiným než k tomu určeným účelům.
- Neinstalujte zařízení v blízkosti záclon nebo jiného jemných textilií.

Uvedení spotřebiče do provozu, opravu či výměnu spotřebiče smí provádět pouze pověřená organizace nebo osoba.

Baumatic odmítá nést odpovědnost za škody na zdraví osob a škody majetku jako následek špatného zacházení nebo chybné instalace spotřebiče.

Během používání vzniká teplo a vlhko. Zajistěte, aby byla místnost přiměřeně větratelná. Při delším používání je třeba dostatečně větrání.

Pokyny k užívání **Důležité**

Před prvotním uvedením desky do provozu doporučujeme omýt desku horkou mýdlovou vodou (nepoužívat žádná agresivní čisticí). Tak se odstraní případné zbytkové nečistoty, které na desce případně zůstanou z výroby. Prosím, ujistěte se, že z desky byly odstraněny všechny nálepky a ochranné fólie.

Při prvním použití spotřebiče nejdříve zapněte jednotlivé zóny na maximum a nechejte je zapnuté (bez nádob) po dobu 5 minut. Následně je vypněte. Během této doby je po krátkou dobu možné cítit zápach, který posléze zmizí.

Rozsvícené kontrolky na desce znamenají

- a) jedna nebo více varných zón je zapnuto
- b) nezávislým indikátorem tepla naměřená teplota jedné nebo více varných zón je vyšší než 50 °C.

U některých typů diod dochází k nepatrnému opoždění vypnutí, což je běžné.

B11.1, BVC2, PVC2

Otáčejte příslušným ovládacím knoflíkem z pozice "0" až do požadovaného nastavení. Čím vyšší číslo, tím vyšší tepelný výkon.

Každá varná zóna má indikátor zbytkového tepla (vpředu na pravé straně). Kontrolka zbytkového tepla se rozsvítí, jakmile se odpovídající varná zóna zahřeje na 50 °C a zůstane svítit, dokud teplota neklesne pod výše uvedenou teplotu.

AS6.2, AS27, B27, B13, BF13, B14, BF14, BF14.1, BF14.2, B15, BF15, BF15.1, BF15.5, B16, BF16, BF16.1, BF18, BF25, BF30, B33, BF33, B45, BTC2

Tyto desky mají dotykové ovládání

1. Nejprve je nutné desku zapnout. Stiskněte symbol ON/OFF po dobu třech 3 vteřin. Ozve se zvukový signál. Nyní můžete zvolit varnou zónu, kterou chcete používat. Pokud do 10 vteřin neprovedete volbu, deska se sama vypne.
2. Abyste zapnuli zvolenou varnou zónu, stiskněte odpovídající ikonu a regulujte výkon pomocí ikon + a -. Výkon je zobrazen číslicemi (1 = minimum, 9 = maximum). Při každé operaci se ozve zvukový signál.
3. Pokud chcete varnou zónu vypnout, tiskněte symbol -, dokud LED symbol nezhasne. Druhou možností je stisknutí symbolu ON/OFF, kterým vypnete všechny používané varné zóny resp. celou desku.
4. Po použití se u ovládání varných zón zobrazí symbol indikace zbytkového tepla (**H**). Tento symbol bude svítit do doby, než teplota varné zóny klesne pod 50 °C.
5. **Bezpečnostní zámek** (dle modelu)
Abyste zabránili náhodnému použití varné desky, můžete aktivovat systém uzamčení. Pro aktivaci stiskněte symbol klíče. Ozve se akustický signál. Současně se rozsvítí světelná kontrolka. Všechny zóny jsou zablokované a jakákoliv předchozí nastavení teplot budou zachována.
6. **Zrušení bezpečnostní pojistky** (na displeji svítí "L"). Po zapnutí se musí bezpečnostní pojistka deaktivovat. Je důležité současně stlačit tlačítko + (PLUS) pro ovládání přední pravé varné zóny a tlačítko - (MINUS), a po té stlačit ještě samostatně

tlačítko - (MINUS). Když byl tento postup proveden správným způsobem, bezpečnostní pojistka se zruší a je vypnuta. Když se tento postup neprovede správným způsobem, postup se bude považovat za nekompletní, ovládání zůstane zamknuté a vypne se. Na ovládacím panelu bude zobrazeno "L". Při správném postupu deaktivace bezpečnostní pojistky se po opětovném zapnutí pomocí tlačítek ON/OFF display zobrazí "0", kontrolky displeje budou blikat a panel je připraven k vaření. Když je varná zóna horká, namísto statické "0" se zobrazí "H". U modelu BF15 deaktivaci provedete současným stisknutím "+" a "-"

Poznámka

- Pokud současně stisknete dva nebo více symbolů varných zón, příkaz bude ignorován; pokud je jedna ze zón používána, může dojít k jejímu vypnutí. Pokud stisknete symboly varných zón déle než 10 vteřin, deska se vypne.
- Pokud je ovládací panel zakrytý, nebo dojde k rozlití nějaké tekutiny, zaktivuje se bezpečnostní zámek. Pokud je příčina odstraněna, je nutné desku znovu aktivovat - stisknutím symbolu "klíč" na 3 vteřiny. **Dvojitá zóna** u desek **AS6.2, AS27, BF14.1, B15, BF15, BF15.1, BF15.5, B16, BF16, BF16.1, BF18, BF25, BF30, B45, BTC2** může být provozována jako jednoduchá i dvojitá zóna stisknutím příslušného symbolu (obr. 1). Dvojitá a oválná zóny mohou být provozovány jako jednoduchá a dvojitá stisknutím příslušného symbolu.

Obr. 1



Obr. 2



Časovač (dle modelu)

Tyto modely mají funkci časovače, kterou je možné přiřadit kterékoli z varných zón. Pro aktivaci této funkce nejprve zapněte desku, vyberte varnou zónu a nastavte požadovaný teplotní stupeň (1-8 resp. 9, v závislosti na typu desky). Následně stiskněte ikonu časovače a klávesami + , - nastavte Vámi požadovaný čas vaření (rozmezí 1 - 99 min). Časovač začne od okamžiku nastavení odpočítávat čas. Zbývající čas vaření je ukazován na displeji časovače. Nastavený čas je možné v průběhu vaření změnit. Čas pak bude odpočítáván od nově nastavené hodnoty. Dosáhne-li časovač hodnoty 0, vybraná varná zóna se vypne a ozve se zvukový signál, který přetrvá po dobu 30ti sekund.

Důležité

- Nepoužívejte sklokeramický povrch desky jako pánve.
- Varné zóny nenechávejte zapnuté prázdné, nebo s prázdnými nádobami.
- Pozor na skutečnost, že varné zóny jsou při chladnutí stále horké.
- Při vaření pokrmů s vyšším obsahem cukru okamžitě odstraňujte všechny vyteklé zbytky, neboť by mohly poškodit sklokeramický povrch.
- Pokud svítí indikátor zbytkového tepla, nedávejte na tuto varnou zónu podchlazené nádoby z chladničky. Mohlo by dojít k poškození sklokeramické desky.

Poznámky

- **Hliníkové nádoby nebo pánve s příměsí mědi mohou způsobit vyblednutí desky, které již není možné odstranit.**
- Dno pánví musí být rovné.
- Kdykoliv je to možné, používejte při vaření pokličku.
- Snížením výkonu varné zóny při varu zabráníte přetečení.
- Pro vaření používejte nádoby, jejichž průměr je shodný nebo větší než průměr varné zóny.

Technická data

Jmenovité napětí: 230V / 50Hz

Zapojení: Přes jistič ve vzdálenosti rozpojených kontaktů 3 mm

Jištění: 230V 3 x 16 A

Příkon

MODEL	Max (kW)	Min.pojistka
AS6.2	6.0	30A
AS27/B27	6.3	30A
B11.1	5.8	30A
B13/BF13	6.0	30A
B14/BF14	6.4	30A
BF14.1	6.4	30A
BF14.2	6.0	30A
B15/BF15	6.6	30A
BF15.1	7.2	30A
BF15.5	6.4	30A
B16/BF16	7.2	30A

BF16.1	7.1	30A
BF18	7.2	30A
BF25	8.4	30A
BF30	5,7	30A
B33/BF33	6.0	30A
B45 kruhová	4.1	30A
BVC2	2.7	20A
BTC2	2.9	20A
PVC2	3.0	20A

Čištění a údržba

Před čišťením je nutno vypnout všechny ovládací knoflíky a vyčkat dokud spotřebič nevychladne.

Smaltovaný povrch

Povrch desky čistíte vlhkým hadříkem nebo houbou. Při větším znečištění použijte speciální čisticí prostředek pro smalt. Zbytky čisticího prostředku opláchněte vodou a celou plochu důkladně osušte. Nikdy nepoužívejte drsné čisticí houbičky nebo jiné pomůcky. Smaltovaný povrch chraňte před stykem s kyselými a zásaditými roztoky.

Nerezový povrch

Povrch desky čistíte vlhkým hadříkem nebo houbou. Při větším znečištění používejte speciální čisticí prostředky na nerez, příp. trochu teplého octa. Nakonec povrch vysušte měkkým hadříkem nebo jelenicí.

Skleněný povrch

Povrch desky čistíte vlhkým hadříkem nebo houbou. Při větším znečištění speciální čisticí prostředek na sklo. Nakonec povrch vysušte měkkým hadříkem nebo jelenicí.

Čištění elektrických varných plotýnek

Elektrické plotýnky se musí čistit, když jsou vlažné. Otřete je hadříkem namočeným roztokem vody se solí a vyleštěte je hadříkem napouštěným olejem.

Praktické rady

Správně vybrané nádoby zalištuje optimální dobu vaření. Nejdůležitější je průměr nádoby.

Nejdůležitější je průměr nádoby. Plamen, který přesahuje přes okraj malé nádoby, nádobu ničí. Tím se zvýší také spotřeba plynu.

Při použití velké nádoby dochází ke špatnému hoření pro nedostatek vzduchu.

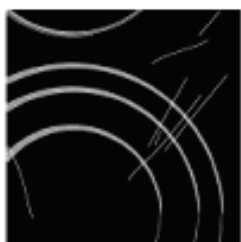
Pro správnou funkci desky dodržujte tyto zásady:

- Používejte hrnce, které mají průměr dna alespoň taký velký, jako je průměr plotýnky a to tak, aby všechno teplo bylo využito.



- Dbejte, aby dno hrnce bylo vždy suché a čisté. Tak bude správný kontakt mezi hrncem a varným povrchem a životnost hrnců i desky bude delší.

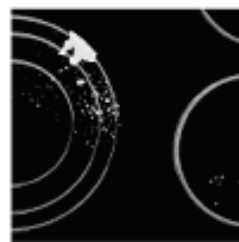
Údržba



rys. 1



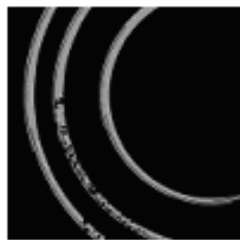
rys. 2



rys. 3



rys. 4



rys. 5

Před každým čištěním nechte desku vždy vychladnout, z povrchu varné desky nejprve odstraňte zbytky jídla a oleje speciální škrabkou. Potom řádně vyčistěte varnou desku např. přípravky SIDOL, STAHLFIX, nebo jemnými přípravky, k tomuto účelu určenými. Následně omyjte vodou a vyleštěte

suchým hadrem. V žádném případě nepoužívejte houbičky, chemické přípravky nebo různé agresivní přípravky určené k čištění klasických vařičů.

Před každým použitím otřete sklokeramický povrch a dno nádoby, protože případné zbytky jídel, by mohly povrch poškrábat. (obr.1)

DŮLEŽITÉ: drátky na nádobí, čisticí houbičky nebo hrubé prášky mohou povrch poškrábat.

Při použití hrubých sprejů a nevhodných tekutých čistidel může být sklokeramický povrch poškozen (viz obr. 1 a obr.2).

Menší ušpinění odstraňte měkkým vlhkým hadříkem a potom povrch dosucha vytřete (viz.obr.3)

Vápenaté skvrny odstraňte slabým roztokem octa, kterým však nesmíte otírat rám (jen u některých modelů), jelikož mi mohl ztratit lesk. Nepoužívejte agresivní spreje a čistidla pro odstranění vápenatých skvrn. (viz.obr 3)

Dávejte pozor, abyste zbytky čistidla po použití vždy důkladně odstranili, jelikož mohou při ohřívání poškodit sklokeramický povrch.

Zaschlé ušpinění se zbytky jídel odstraňte škrabkou na sklo. Přitom musíte dávat pozor, aby rukojeť z umělé hmoty nepřišla do vztyku s varnou plotnou (viz.obr.4). Dávejte pozor při použití škrabky – při nesprávné manipulaci může dojít k poškození sklokeramického povrchu.

Cukr a cukrnaté pokrmy mohou sklokeramický povrch trvale poškodit (viz.obr.5), proto je musíte odstranit škrabkou, pokud je plotna ještě horká (viz.obr.4)

Na poškrábání desky nelze nárokovat záruční servis. Všechny zmíněné závady mají především vzhledový charakter a nemají vliv na činnost sklokeramické desky.

BAUMATIC Záruční podmínky

Vážení zákazníku, děkujeme, že jste si vybrali spotřebič značky Baumatic, dojde-li však k závadě, pokuste se ji odstranit zkontrolováním, zda jste postupovali podle pokynů uvedených v návodu k použití. Při koupi spotřebiče pečlivě zvažte, jaké vlastnosti a funkce požadujete. To, že spotřebič nebude vyhovovat Vaším pozdějším nárokům, nemůže být toto důvodem k reklamaci.

1. ZÁRUČNÍ DOBA, PLATNOST ZÁRUKY A JINÁ USTANOVENÍ

Při dodržení pokynů pro instalaci, obsluhu a údržbu ručíme za to, že spotřebič bude mít vlastnosti stanovené příslušnými technickými normami a bude poskytnuta na spotřebič zákonná **záruka** v délce 24 měsíců při koupi zboží pro soukromou potřebu (§620 Občanského zákoníku) nebo **smluvní záruka 6 měsíců**, pokud je kupující podnikatel - fyzická osoba a spotřebič kupuje pro podnikatelskou činnost nebo komerční využití (§429 Obchodního zákoníku).

Záruční doba výrobku začíná dnem prodeje spotřebiče zákazníkovi. Má-li zakoupený spotřebič uvést do provozu jiný podnikatel než prodávající, začne záruční doba běžet až ode dne uvedení spotřebiče do provozu jak stanovuje § 621 občanského zákoníku, nejpozději však do 6 měsíců od data prodeje prodávajícím.

Doba záruky se prodlužuje o dobu od uplatnění práva na záruční opravu u autorizovaného servisu do dne ukončení opravy spotřebiče.

2. ZÁRUČNÍ OPRAVY

Pokud bude mít spotřebič vadu, která se projeví v rámci šesti měsíců od zakoupení spotřebiče je prodávající nebo autorizovaný servis povinen požadavek zákazníka přezkoumat a rozhodnout o něm v rámci reklamace. (§616 odst. 4 občanského zákoníku)

Tyto opravy prosím nahlašujte:

1. Práva z odpovědnosti za vady je zákazník dle platné české legislativy povinen uplatňovat u prodávajícího, u kterého byl spotřebič zn. Baumatic zakoupen.
2. Servis společnosti Baumatic – ČR, s.r.o. nad rámec svých zákonných povinností nabízí zákazníkům možnost využití bezplatné servisní linky **800 185 263** a nahlásit tak záruční opravu přímo v servisní centrále spol. Baumatic - ČR, s.r.o. v pracovní dny od 9.00 do 17.00 hod. nebo na www.baumatic.cz. Rovněž na těchto kontaktech je možné nahlásit požadavek na **Pozáruční opravu spotřebiče**.

Prosíme, abyste měli připravené po ruce následující údaje:

- **typ spotřebiče / model**
- **sériové číslo**
- **datum zakoupení spotřebiče.**

Dovolujeme si Vás upozornit na skutečnost, že v případě využití služby popsané v bodě 2. odstavce 2. ZP (výjezd **technika Baumatic k zákazníkovi**) a při nezjištění rozporu s Návodem k použití, bude tato

reklamace klasifikována jako reklamace nezjištěna, je zákazník povinen uhradit náklady vzniklé v souvislosti s takovou reklamací a s tímto také souhlasí. Sazby za servisní úkony jsou k dispozici v aktuálním ceníku dostupném na webových stránkách www.baumatic.cz.

3. ZÁKONNÁ ANI SMLUVNÍ ZÁRUKA SE NEVZTAHUJE NA

- vady způsobené použitím v rozporu s Návodem k obsluze a použití,
- vady způsobené neodborným uvedením spotřebiče do provozu /neodborná instalace, které neodpovídají platným normám a bezpečnostním předpisům/, neodbornou obsluhu a údržbou spotřebiče, tak, jak je uvedené v Návodu na obsluhu a použití.
- záruka se dále nevztahuje na vady, které byly způsobeny nesprávným používáním spotřebiče, nebo jeho nadměrným zatěžováním.
- záruka se rovněž nevztahuje na opotřebení spotřebiče způsobené jeho běžným užíváním.
- vady způsobené poruchami nebo nedostatky v přírodních médiích, poškození statickou elektřinou, přepětím v elektrorozvodné síti.
- vady způsobené vnějšími vlivy, poškození při přepravě, stěhování, jiná manipulace, živelné události.
- vady světelných zdrojů a snímatelných částí ze skla nebo z umělých hmot
- vady způsobené zásahem třetí osobou
- zástrčky, pojistky, žárovky, kryty na světla, ozdobné díly, kabely, filtry a nástavce, tlačítka, jakékoli gumové části, keramické nebo skleněné povrchy, promáčknuté, poškrábané nebo natřené části
- příslušenství, pečící plechy, rukojeti, lívanečníky, stojany na pánve, police, víka a objímky na hořáky, vložky do trouby
- reklamace parametrů a vlastností spotřebičů uváděných v produktových katalozích a propagačních letáčích (tiskové chyby) v nichž je specificky vyhrazeno naše právo na změnu parametrů, které nepodstatným způsobem mohou měnit chování spotřebiče.

Doporučujeme zákazníkovi, aby v případě reklamace vestavného spotřebiče měl k dispozici doklady prokazující odbornou instalaci spotřebiče.

4. ZÁVEREČNÁ USTANOVENÍ

Jako záruční opravu nelze uplatňovat seřízení spotřebiče po jeho instalaci. Tyto práce má povinnost provést firma provádějící instalaci spotřebiče v rámci těchto prací. Vada, která vznikla neodbornou montáží spotřebiče v rozporu s ustanovením § 623 OZ nebo jiným neodborným uvedením věci do provozu, bude považována za vadu montáže. Toto může být důvodem pro neuznání reklamace.

Podmínkou pro uplatnění práva ze záruky je předložení faktury (daňového dokladu) jako dokladu o koupi zboží.

Označením CE je zaručeno splnění všech zákonných požadavků EU a výrobky také splňují požadavky normy RoHS 2002/95/EC.

5. UPOZORNĚNÍ PRO SPOTŘEBITELE

Baumatic – ČR, s.r.o. zaručuje, že zboží je v okamžiku jeho expedice k zákazníkovi bez vad a v souladu s uzavřenou kupní smlouvou. Baumatic důrazně doporučuje kupujícím při přebírání zboží zkontrolovat, zda není poškozené, zda je kompletní a zda je předán daňový doklad a řádně vyplněný záruční list. V případě poškození zboží je nutné o tomto ihned při přebírání informovat dopravce a sepsat protokol o škodě případně uvést výhradu na dodací list. Nejpozději ve lhůtě jednoho týdne od přijetí zásilky o tomto informovat Baumatic. U skrytých závad zboží nebo u vad zboží, které se vyskytnou v průběhu trvání záruční doby je nutno oznámení provést okamžitě po zjištění skryté závady. Mechanické poškození spotřebiče může být důvodem pro neuznání reklamace. V případě, že výsledkem reklamace bude vrácení výrobku, zašle kupující vadné zboží zpět v obalu, který brání poškození výrobku při přepravě zpět.



www.baumatic.com