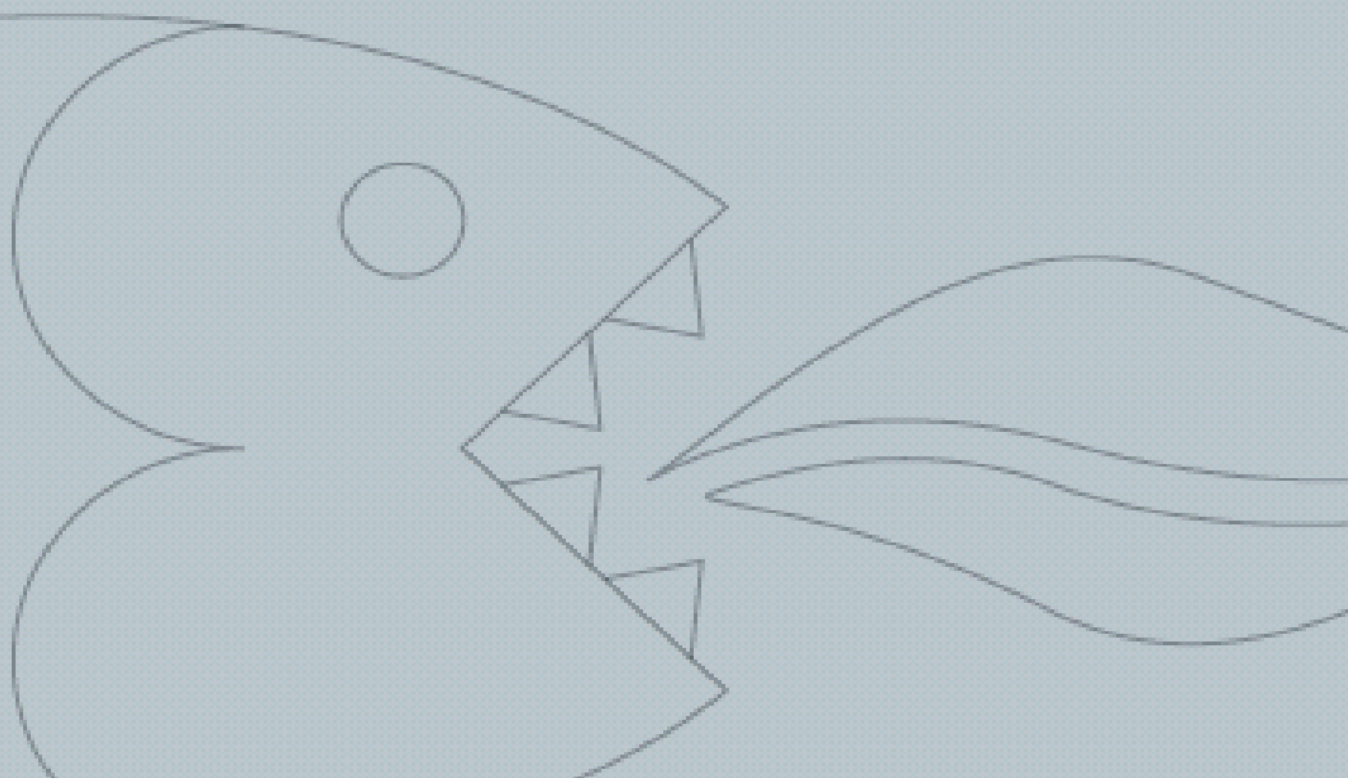


Forno microonde da
17 litri
BMM 174SS

Instruction manual



Manuale d'uso del vostro

BMM174SS

Forno microonde da 17 litri



NOTE: Questo manuale d'istruzione dell'utente contiene informazioni importanti, comprese le norme di sicurezza, che vi permetteranno di ottenere il miglior rendimento dal vostro apparecchio. Si consiglia di mantenerlo in un luogo sicuro in modo che sia facilmente disponibile per il futuro per voi o per chiunque non abbia familiarità con il funzionamento dell'apparecchio .

DD 09/02/09

Sommario

Note per l'ambiente	4
Importanti informazioni sulla sicurezza	5
Specifiche	10
Prodotto e dimensioni di ingombro	10
Specifiche del prodotto	10
Specifiche elettriche	11
Descrizione del prodotto	11
Cruscotto comandi	12
Piatto girevole	13
Display luminoso	14
Manuale d'uso	15
Regolazione dell'orologio	15
Prima dell'uso	15
Cottura degli alimenti	15
Avvio veloce	17
Tabella dei livelli di potenza del microonde	17
Tabella dei tempi di cottura	17
Interruzione del ciclo di cottura	17
Cancellazione del programma di cottura	18
Funzione controllo	18
Scongelamento in base al tempo	18
Scongelamento in base al peso	19
Cicli di cottura combinati	19
Avvio automatico	20
Programmi automatici	21
Tabella programmi automatici	22
Blocco di sicurezza	22
Guida per la cottura con microonde	23
Materiali che si possono introdurre nel forno	24
Materiali che non si possono introdurre nel forno	25
Pulizia e manutenzione	26
Parte esterna dell'apparecchio	26
Parte interna dell'apparecchio	26
Piatto girevole e supporto	26
Installazione	27
Connessioni elettriche	27
Requisiti per l'apertura e la ventilazione	29
Requisiti per l'installazione ad incasso	30
Componenti forniti per l'installazione	31
Installazione in un box indipendente	32
Analisi guasti	36
Contatti	39

Note per l'ambiente

Questo apparecchio è contrassegnato secondo le direttive europee 2002/96/EC sugli sprechi delle apparecchiature elettriche ed elettroniche (WEEE). Accertandosi che questo prodotto sia smaltito correttamente, contribuirete ad impedire le potenziali conseguenze negative per l'ambiente e la salute, che potrebbero essere causate dalla manipolazione inadeguata di questo prodotto residuo.

Il simbolo rappresentato sotto, se applicato ai prodotti o ai relativi documenti, indica che non possono essere smaltiti come rifiuti domestici ma che invece vanno conferiti in appositi siti attrezzati per il riciclo degli apparecchi elettrici ed elettronici.

L'eliminazione deve essere effettuata in conformità con le legislazioni ambientali locali per lo smaltimento dei rifiuti. Per informazioni più dettagliate per il trattamento, il recupero e il riciclo di questo prodotto si consiglia di contattare le proprie amministrazioni locali o il punto vendita presso cui è stato acquistato.



I materiali utilizzati da Baumatic per l'imballo dei propri prodotti sono rispettosi dell'ambiente e possono essere riciclati.

Si prega di smaltire i materiali d'imballo nel rispetto delle regole per la salvaguardia dell'ambiente.

INFORMAZIONI IMPORTANTI PER LA SICUREZZA



La vostra sicurezza è della massima importanza per Baumatic. Si consiglia di leggere attentamente questo libretto di istruzioni prima di installare e usare l'apparecchio. Nel caso in cui non comprendiate le istruzioni riportate potete mettervi in contatto con l'ufficio tecnico.

Informazioni generali

Questo apparecchio è stato progettato per un uso domestico. NON può essere utilizzato con una installazione libera ma deve essere incassato in un alloggiamento standard per cucine o in un box indipendente (consultare la sezione "installazione" in seguito riportata).

Si deve utilizzare questo apparecchio solo una volta posizionati il piatto girevole e il relativo supporto.

Si devono utilizzare esclusivamente contenitori o recipienti adatti alla cottura in forni a microonde.

Per evitare corrosioni dovute all'umidità/condensazione è necessario asciugare le pareti interne del forno e della porta dopo ogni utilizzo.

L'apparecchio non deve essere lasciato incustodito nei casi in cui si stiano utilizzando contenitori o recipienti di carta, plastica o altri materiali infiammabili. Se lasciato incustodito può presentarsi un pericolo d'incendio.

Se si nota del fumo provenire dall'apparecchio, lasciare chiusa la porta e scollegare il cavo di alimentazione dall'impianto elettrico. NON utilizzare il forno a microonde se si ritiene che ci sia un malfunzionamento.

Installazione

- o **IMPORTANTE:** Installare questo apparecchio utilizzando esclusivamente le istruzioni fornite da Baumatic presenti in questo libretto.

Viene fornito unitamente al forno un kit supplementare per una ottimale installazione ad incasso.

- **IMPORTANTE:** i materiali con cui sono composti l'alloggiamento e i relativi supporti devono poter sopportare temperature di 85°C oltre la temperatura ambientale durante l'uso dell'apparecchio.

Alcuni materiali in vinile o cucine in laminato subiscono danni o perdite di colore anche per temperature inferiori a quelle sopra indicate

- Il proprietario dell'apparecchio sarà responsabile per ogni eventuale danno causato da installazioni che ignorano queste avvertenze e che non mantengono una distanza minima di 4 mm tra l'apparecchio e ogni altro materiale.

Per l'utilizzo di questo apparecchio in veicoli mobili (per esempio camper, caravan, eccetera) fare riferimento alle istruzioni per l'installazione in box indipendenti, presente in questo libretto.

L'uso di questo apparecchio per scopi e in luoghi diversi da quelli stabiliti, invaliderà ogni garanzia e forma di responsabilità.

L'apparecchio è garantito contro guasti elettrici e meccanici, esclusi determinati casi indicati nelle condizioni della garanzia Baumatic. Quanto sopra riportato non lede i diritti del consumatore.

Servizio assistenza

Il vostro forno microonde soddisfa tutti gli standard di sicurezza. Solo il personale qualificato e approvato dal servizio assistenza tecnica Baumatic è autorizzato a riparare l'apparecchio

- **IMPORTANTE:** E' pericoloso per una persona non qualificata eseguire riparazioni, in particolar modo rimuovere la copertura esterna esponendosi così alle microonde

Se si notano danni nella guarnizione della porta, nella superficie della porta, lungo il cavo elettrico o nella spina non mettere in funzione l'apparecchio, scollegarlo dall'impianto elettrico e contattare il servizio assistenza Baumatic.

Utilizzare esclusivamente ricambi originali Baumatic che possono essere richiesti al reparto ricambi Baumatic.

Consigli e istruzioni per la sicurezza

Questo apparecchio è conforme a tutte le norme europee vigenti per la sicurezza. Baumatic sottolinea che questa conformità comprende il fatto che durante il normale funzionamento dell'apparecchio le superfici esterne si riscaldino e che rimangano calde anche oltre il termine dell'utilizzo.

NON porre alcun oggetto tra la porta e la struttura della porta.

NON introdurre materiali infiammabili all'interno del microonde. Quando è in funzione potrebbero prendere fuoco.

Non mettere in funzione l'apparecchio senza alcun liquido o alimento all'interno. Se mette in funzione il microonde vuoto si potrebbe verificare un sovraccarico.

La guarnizione della porta e le superfici della porta devono essere SEMPRE tenuti puliti da residui.

Sicurezza dei bambini

Baumatic consiglia fortemente di evitare che bambini o ragazzi si avvicinino all'apparecchio e sia loro vietato toccarlo in qualsiasi momento.

Quando si rende necessaria la presenza in cucina di bambini o minori è necessario che siano sempre controllati.

- **IMPORTANTE:** Questo apparecchio deve essere utilizzato solo da persone adulte. Non si dovrebbe permettere che ai bambini di usare il microonde senza una supervisione. Si dovrebbero fornire ai ragazzi tutte le istruzioni necessarie per l'uso dell'apparecchio e informarli sui pericoli che possono derivare da un uso improprio del microonde .

Norme generali per la sicurezza

- Non permettere che i cavi elettrici entrino in contatto con le parti calde dell'apparecchio.
- Non utilizzare l'apparecchio per riscaldare l'ambiente in cui è situato
- Non utilizzare l'apparecchio per asciugare carta, tessuti o animali.

- Non installare l'apparecchio vicino a tende o materiali gommosi.
- Non utilizzare l'apparecchio per riscaldare alimenti o liquidi in contenitori chiusi.
- Non riscaldare l'olio da cucina o liquidi contenenti alcool, poiché c'è la probabilità di combustione spontanea.
- Non bollire uova o alimenti simili sigillati perché potrebbero esplodere. Si possono cucinare le uova ma solo se preventivamente sgusciate.
- Non sollevare o spostare l'apparecchio utilizzando la porta perché questo danneggerà l'apparecchio e potrà ferire la persona che lo solleva.

Pulizia

Il forno a microonde va pulito con regolarità.

Bisogna avere grande cura nell'uso dell'apparecchio e nelle operazioni di pulizia.

- **IMPORTANTE:** L'apparecchio deve essere scollegato dall'impianto elettrico prima di eseguire le operazioni di pulizia.

Installazione



Questo apparecchio deve essere installato correttamente da una persona qualificata, rigorosamente in conformità con le istruzioni del fornitore.

- o Baumatic declina ogni responsabilità per danni o ferite, a persone o a oggetti di proprietà derivati da un uso improprio o da una installazione errata di questo apparecchio.

Il normale funzionamento di questo apparecchio produce calore, vapore e umidità, evitare con cura di ferirsi e assicurarsi che l'ambiente in cui viene installato sia adeguatamente arieggiato. In caso di un utilizzo frequente dell'apparecchio potrebbe essere necessaria una ventilazione supplementare

Si prega di consultare un installatore qualificato in caso di dubbi sulla ventilazione necessaria.

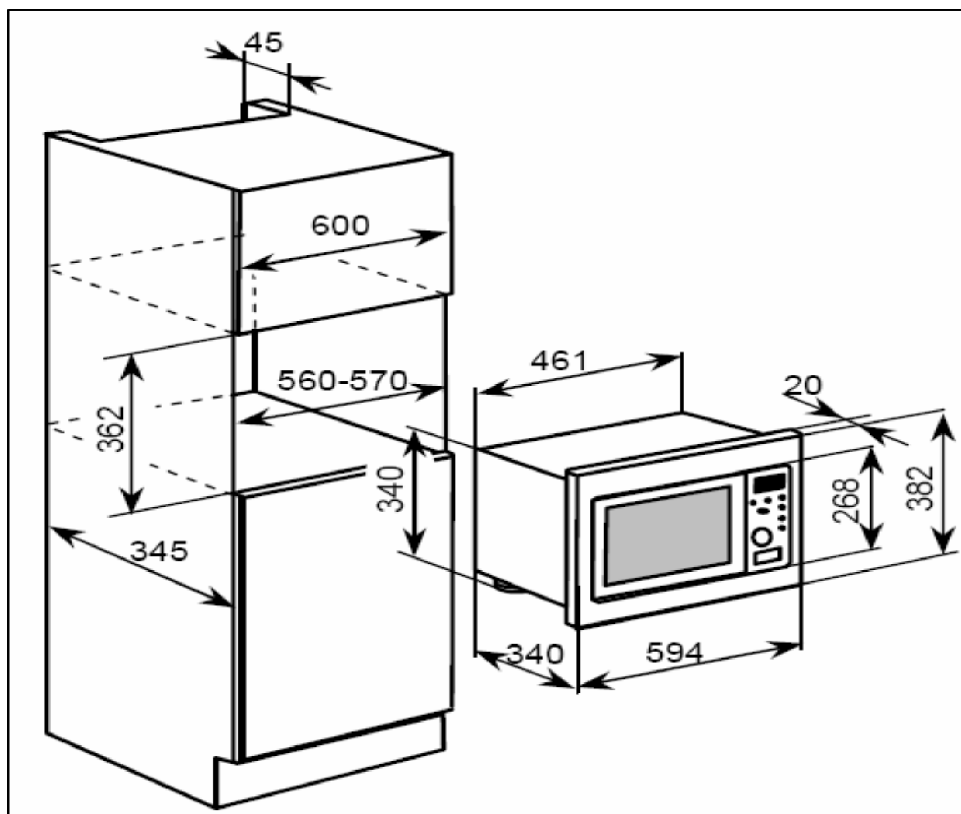
Dichiarazione di conformità

- o Comunità Europea: Questo apparecchio è conforme alle direttive europee 89/336/EEC, 93/68/EEC, 73/23/EEC, alle successive revisioni ed è conforme alla direttiva "RoHS" 2002/95/CE.*

Il produttore dichiara che questo apparecchio è costruito con materiali certificati e richiede che venga installato secondo gli standard attualmente in vigore. Questo apparecchio deve essere usato esclusivamente da personale informato e in ambito domestico.

La direttiva "RoHS" limita l'uso di determinate sostanze in apparecchi elettrici ed elettronici". Questa direttiva vieta l'immissione nel mercato europeo di prodotti elettrici ed elettronici nuovi contenenti cavi con livelli superiori alla norma delle seguenti sostanze: cadmio, mercurio, cromo esavalente, bifenili polibromurati (PBB) e etere di difenile polibromurato (PBDE), ritardanti di fiamma.

Specifiche



Dimensioni prodotto

(cornice inclusa)

Altezza: 382 mm

Larghezza: 594 mm

Profondità: 340 mm

Dimensioni apertura

Altezza: 362 mm

Larghezza: 600 mm

Profondità: 500 mm

Specifiche prodotto

8 funzioni:

Riscaldamento automatico
 Verdure
 Pesce
 Carne
 Pasta
 Patate
 Pizza
 Zuppe

Avvio veloce
Programmatore LED
Controllo operazioni a pulsante
Chiusura di sicurezza
Superfici e cavità interna in acciaio inossidabile
Capacità: 17 litri
Consumo microonde : 700 W

Specifiche elettriche

Tensione: 230 V 50 Hz
Conessioni fornite: 13 A (fusibile a doppia polarità con spazio per contatto di 3mm)
Massimo Input: 1.15 kW
Cavo principale: 3 x 1.5 mm²

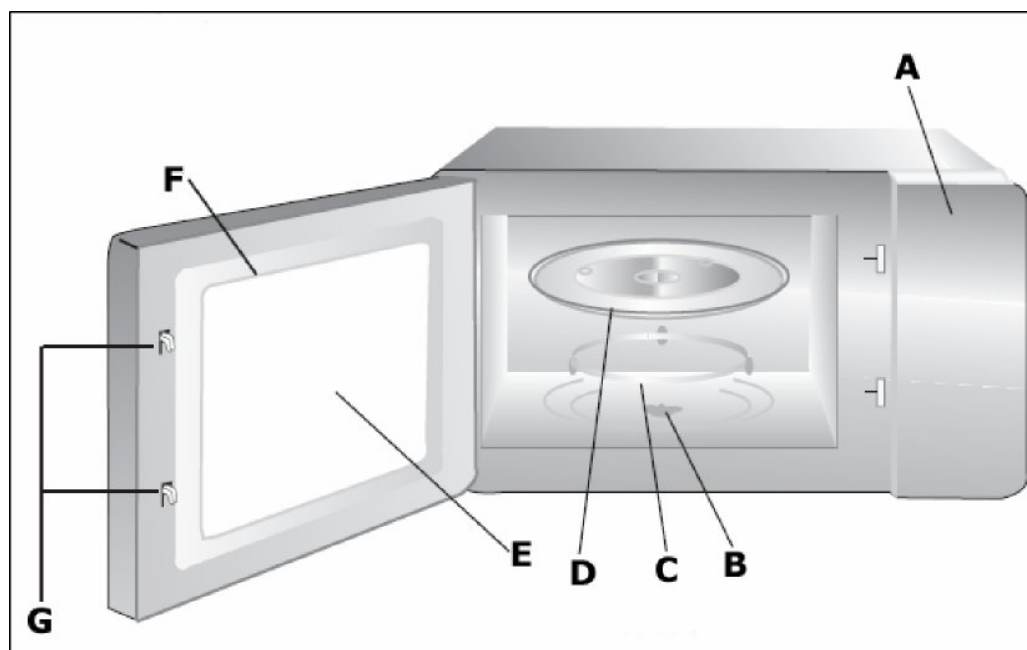
Per un futuro utilizzo si prega di annotare le seguenti informazioni che sono riportate sulla targhetta interna dell'apparecchio e la data di acquisto scritta sulla vostra fattura. La targhetta si trova all'interno del forno, lungo il lato destro del telaio, visibile con la porta aperta.

Codice prodotto.....

Numero di serie.....

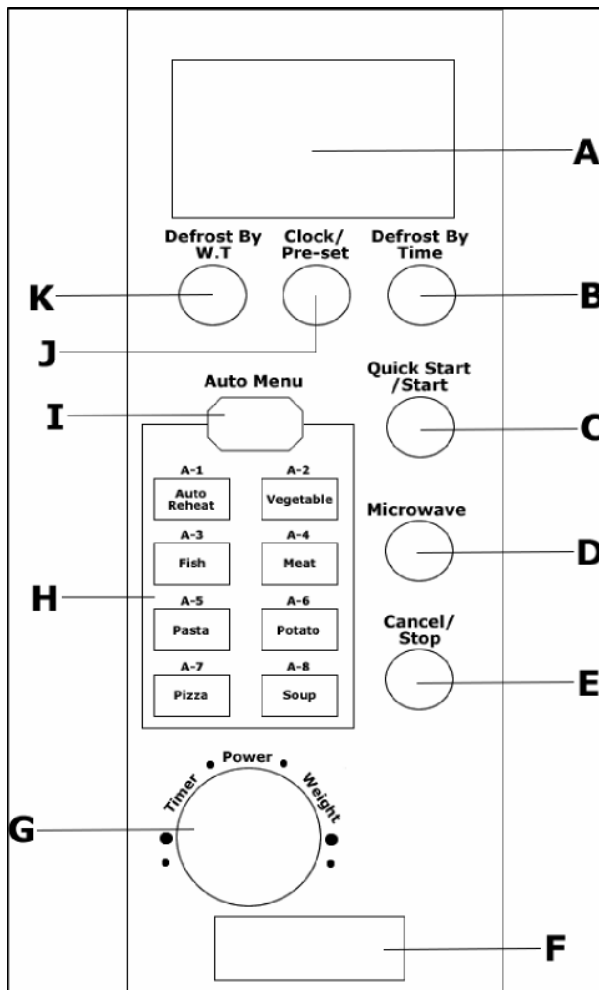
Data di acquisto

Descrizione dell'apparecchio



- A) Pannello di controllo
- B) Base rotante
- C) Corona di sostegno
- D) Piatto in vetro

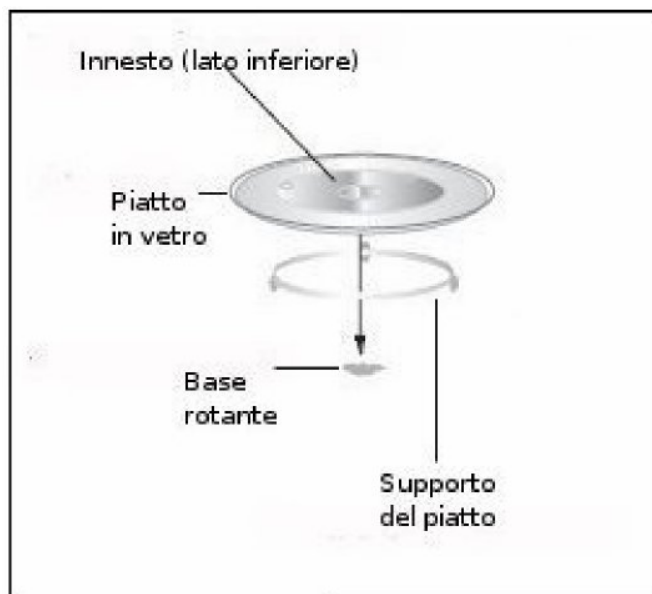
- E) Finestra della porta
- F) Porta
- G) Chiusura di sicurezza



Pannello di controllo

- A) Display luminoso
- B) Scongelamento a tempo
- C) Avvio/Avvio rapido
- D) Funzione microonde
- E) Stop/Annulla
- F) Apertura porta
- G) Manopola di regolazione
- H) Menù pre-impostato
- I) Avvio menù pre-impostato
- J) Orologio/Temporizzatore
- K) Scongelamento a peso

Piatto girevole



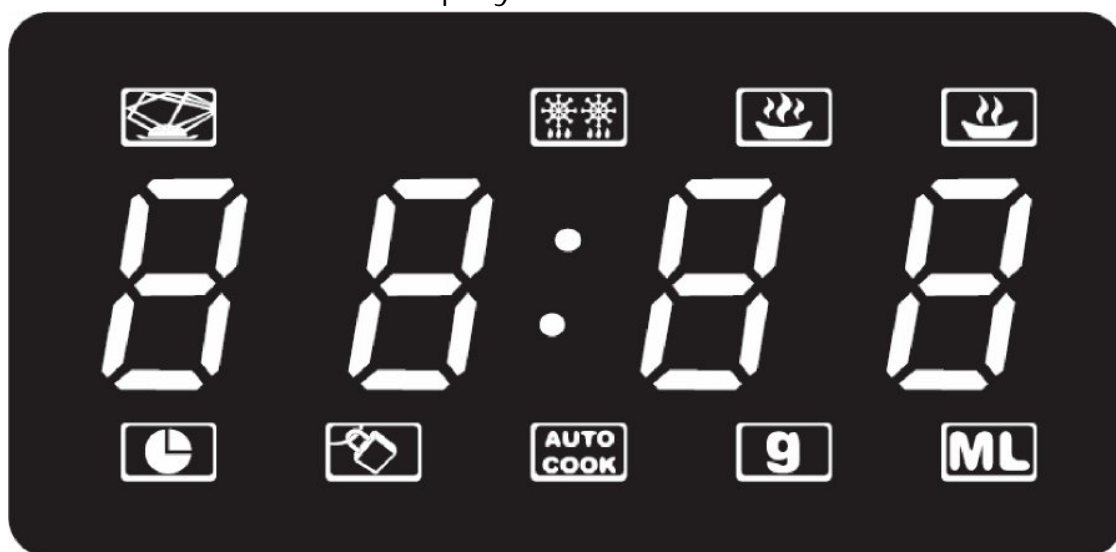
Non usare MAI il piatto capovolto.

Si DEVE usare sempre il piatto girevole per cucinare o riscaldare.

Tutti gli alimenti e i relativi contenitori devono essere SEMPRE posti sul piatto girevole durante la cottura.

Se la base rotante o il piatto girevole si danneggiano o si rompono devono essere sostituiti immediatamente. I ricambi originali Baumatic sono reperibili presso il reparto ricambi Baumatic

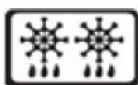
Display luminoso



Il display luminoso indicherà l'ora del giorno o, durante l'uso del microonde, il tempo di cottura.



Indica che è in funzione la cottura a microonde.



Indica che è in funzione lo scongelamento.



Indica che è stato selezionato un livello alto di potenza.



Indica che è stato selezionato un basso livello di potenza.



Indica che il display riporta l'ora del giorno.



Indica che è in funzione la chiusura di sicurezza.



Indica che è stato selezionato un menù pre-impostato.



Indica che il display riporta il peso degli alimenti in grammi.



Indica che il display riporta il volume degli alimenti in millilitri.

Uso del microonde

Regolazione dell'orologio

Quando si collega il microonde all'impianto elettrico per la prima volta il display luminoso (A) visualizzerà 0.00 e si sentirà un avviso sonoro singolo.

Premere il tasto Orologio (J), I numeri dell'ora lampeggeranno.

Utilizzare la Manopola di regolazione (G) per regolare l'ora.

Premere il tasto Orologio (J) per confermare l'ora, i numeri dei minuti lampeggeranno

Utilizzare la Manopola di regolazione (G) per regolare i minuti.

Premere il tasto Orologio (J) per confermare i minuti. Il simbolo ":" lampeggerà e l'ora del giorno sarà visibile sul display (A).

Prima del primo avvio

Per rimuovere ogni possibile residuo che può essere rimasto durante la produzione dell'apparecchio, sarebbe opportuno introdurre un bicchiere riempito a metà con acqua.

Avviare il microonde alla massima potenza per almeno 2 minuti.

La cavità interna del microonde e le superfici esterne vanno pulite con acqua tiepida e sapone, usando una spugna o un panno morbido. Non utilizzare sostanze o materiali abrasivi.

L'apparecchio dovrebbe essere asciugato alla fine della pulizia.

Cottura degli alimenti

Una volta regolato l'orologio, il microonde è pronto per l'uso.

Usare il pulsante Apertura porta (F) per aprire la porta del microonde.

Controllare che la base rotante, la corona di sostegno e il piatto girevole siano correttamente assemblati all'interno dell'apparecchio.

Posizionare l'alimento che volete cucinare al centro del piatto girevole e chiudere la porta del microonde. **IMPORTANTE:** Accertarsi che la porta del microonde sia chiusa in modo sicuro.

Premere il tasto Funzione microonde (D), display (A) indicherà "P100", significa che il microonde entrerà in funzione al Massimo livello di potenza.

Per regolare il livello di potenza ruotare la Manopola di regolazione (G).

Raggiunto il livello di potenza desiderato (A), premere nuovamente il tasto Funzione microonde (D).

Per regolare il tempo di cottura ruotare la Manopola di regolazione (G). Il tempo massimo di cottura disponibile è 95 minuti

Premere il tasto Avvio/Avvio veloce (C) e il vostro microonde comincerà a riscaldare..

Se si è impostato un tempo o un livello di potenza errato, premere il tasto Stop/Annulla (E) e il display (A) tornerà ad indicare l'ora del giorno.

Terminata la cottura, il vostro microonde emetterà un segnale acustico e il display (A)) tornerà ad indicare l'ora del giorno.

Aprire la porta del forno premendo il pulsante Apertura porta (F)

- **IMPORTANTE:** L'interno del forno microonde e gli alimenti che avete cotto possono essere estremamente caldi. Fare quindi molta attenzione quando si prelevano. Vi raccomandiamo di usare dei guanti da forno.

Dopo aver tolto gli alimenti dal forno microonde chiudere bene la porta.

Avvio veloce

Se si vuole cucinare utilizzando al massima potenza per un determinato tempo, utilizzare il pulsante Avvio/Avvio rapido (C).

Premere il pulsante Avvio/Avvio rapido (C) una volta e il vostro microonde si avvierà alla massima potenza per 1 minuto.

Per ogni pressione sul pulsante Avvio/Avvio rapido (C) il tempo di cottura verrà incrementato di 1 minuto

Tabella della potenza del microonde

Potenza	Massima	Alta	Media	Bassa	Minima
Voce display	P100	P80	P50	P30	P10

Tabella dei tempi di cottura

Selezionando i tempi di cottura l'orologio regolerà diversi intervalli.

Tempo di cottura selezionato	Intervallo di regolazione
0– 1 minuto	5 secondi
1– 5 minuti	10 secondi
5– 10 minuti	30 secondi
10– 30 minuti	1 minuto
30– 95 minuti	5 minuti

Interruzione del processo di cottura

Se si desidera interrompere la cottura già avviata (per esempio per mescolare gli alimenti), premere il pulsante Apertura porta (F).

Si aprirà la porta del microonde e la cottura si interromperà immediatamente.

Per riprendere la cottura, chiudere la porta e quindi premere il tasto Avvio/Avvio rapido (C).

Cancellare un programma cottura

Se si desidera cancellare un programma di cottura già avviato premere il tasto Stop/Annulla (E).

Il microonde arresterà immediatamente la cottura, emetterà un segnale acustico e il display (A) tornerà ad indicare l'ora del giorno.

Premere il pulsante Apertura porta (F) per aprire la porta del microonde.

- **IMPORTANTE:** L'interno del forno microonde e gli alimenti che avete cotto possono essere estremamente caldi. Fare quindi molta attenzione quando si prelevano. Vi raccomandiamo di usare dei guanti da forno.

Dopo aver tolto gli alimenti dal forno microonde chiudere bene la porta.

Funzione controllo

Durante il funzionamento il display (A) indicherà il tempo che manca al completamento del programma selezionato.

Per controllare il livello di potenza con cui il microonde sta operando, premere il tasto Funzione microonde (D), il livello di potenza apparirà sul display (A) per alcuni secondi.

Per controllare l'ora del giorno premere il tasto Orologio (J) e il display (A) indicherà l'ora per alcuni secondi.

Scongelamento a tempo

Premere il tasto Scongelamento a tempo (B) e il display (A) indicherà "dEF2" (defrost-2- in inglese)

Ruotare la Manopola di regolazione (G) per selezionare il tempo di scongelamento desiderato

Premere il tasto Avvio/Avvio rapido (C) e il vostro microonde inizierà a scongelare il cibo.

Scongelamento in rapporto al peso

Premere il tasto Scongelamento a peso (K) e il display (A) indicherà "dEF1" (defrost-1- in inglese).

Ruotare la Manopola di regolazione (G) per selezionare il peso del cibo che intendete scongelare. La lettera "g" apparirà sul display (A) per indicare i grammi.

Il microonde calcolerà automaticamente il tempo di scongelamento in rapporto al peso da voi selezionato.

Premere il tasto Avvio/Avvio rapido (C) e il vostro microonde inizierà a scongelare il cibo.

Cicli di cottura combinati

E' possibile selezionare diversi livelli di potenza all'interno di un unico ciclo di cottura. Si possono selezionare al massimo 3 livelli per ciclo.

Premere il tasto Funzione microonde (D) e selezionare il primo livello di potenza , utilizzando la Manopola di regolazione (G).

Quando il livello di potenza selezionato appare sul display (A), premere nuovamente il tasto Funzione microonde (D).

Ruotare la Manopola di regolazione (G) per selezionare il tempo di cottura per il primo livello di potenza.

Premere il tasto Funzione microonde (D), eseguire le stessa procedura per il secondo livello di potenza e relativo tempo di cottura e (se si desidera), anche per il terzo.

Premere il tasto Avvio/Avvio rapido (C) e il microonde inizierà la cottura seguendo la sequenza da voi impostata.

Se avete selezionato un livello di potenza o un tempo di cottura errato, premere il tasto Stop/Annulla (E) e il display (A) tornerà ad indicare l'ora del giorno.

Al termine della cottura il vostro microonde emetterà un avviso acustico e il display (A) tornerà ad indicare l'ora del giorno.

Avvio automatico - Programmazione

Questa funzione vi permetterà di impostare l'avvio automatico del vostro microonde in una determinata ora..

- **IMPORTANTE:** Accertarsi che l'orologio sia regolato correttamente prima di utilizzare questa funzione.

Premere il tasto Funzione microonde (D) e ruotare la Manopola di regolazione (G) per selezionare il livello di potenza desiderato.

Premere nuovamente il tasto Funzione microonde (D) e ruotare la Manopola di regolazione (G) per selezionare il tempo di cottura desiderato

- **IMPORTANTE:** Non premere il tasto Avvio/avvio rapido (C) in questo momento, altrimenti inizierà subito la cottura.

Premere il tasto Orologio/Temporizzatore (J), appariranno le indicazioni per l'ora.

Ruotare la Manopola di regolazione (G) per selezionare l'ora in cui si desidera far partire il microonde.

Premere il tasto Orologio/Temporizzatore (J) per confermare l'ora, appariranno le indicazioni per i minuti.

Ruotare la Manopola di regolazione (G) per regolare i minuti dell'ora in cui si desidera far partire il microonde.

Premere il tasto Avvio/avvio rapido (C) confermare il programma.

Quando arriverà l'ora da voi selezionata il microonde emetterà un doppio avviso acustico e inizierà la cottura selezionata

- **IMPORTANTE:** Se al momento dell'avvio programmato la porta del microonde non è chiusa, la cottura non avrà inizio.



IMPORTANTE: Sebbene il vostro microonde offra la funzione di avvio automatico, sconsigliamo fortemente che venga programmato in modo da entrare in funzione incustodito

Programmi automatici

Il vostro microonde fornisce una serie di programmi automatici, utili per cucinare determinati alimenti con livelli di potenza e tempi di cottura pre-impostati.

Premere il tasto Avvio menù pre-impostato (I) per accedere ai programmi automatici, il display (A) indicherà "A-1".

Ruotare la Manopola di regolazione (G) per selezionare il tipo di alimento che desiderate cucinare.

Premere il tasto Avvio menù pre-impostato (I) per confermare la selezione.

Ruotare la Manopola di regolazione (G) per selezionare il peso dell'alimento scelto. La lettera "g" apparirà nel display (A) per indicare i grammi

Premere il tasto Avvio/Avvio rapido (C) e il vostro microonde inizierà a riscaldare. Il simbolo "g" sparirà e il display (A) indicherà il tempo rimanente prima della fine della cottura.

Tabella dei programmi automatici

Menu	Peso	Display
A-1 Automatico	200 g	200
	400 g	400
	600 g	600
A-2 Verdure	200 g	200
	300 g	300
	400 g	400
A-3 Pesce	250 g	250
	350 g	350
	450 g	450
A-4 Carne	250 g	250
	350 g	350
	450 g	450
A-5 Pasta	50 g(with cold water 450g)	50
	100 g(with cold water 800g)	100
A-6 Patate	200 g	200
	400 g	400
	600 g	600
A-7 Pizza	200 g	200
	400 g	400
A-8 Zuppe	200 ml	200
	400 ml	400

Blocco di sicurezza

Quando il microonde no è in funzione è possibile attivare un blocco di sicurezza.

Premere il tasto Stop/Annulla (E) per 3 secondi.

Il microonde emetterà un avviso acustico prolungato e nel display (A) apparirà il simbolo di lucchetto .

Con il blocco di sicurezza inserito tutti i pulsanti saranno disattivati.

Per disattivare il blocco di sicurezza , premere il tasto Stop/Annulla per 3 secondi. Il microonde emetterà un avviso acustico prolungato e dal display (A) sparirà il simbolo di lucchetto.

Consigli per la cottura a microonde

Quando si riscaldano liquidi nel forno a microonde, lasciare un cucchiaino nel contenitore. Questo eviterà che il liquido cominci a bollire improvvisamente dopo essere stato rimosso dal microonde.

Questo fenomeno è chiamato "ebollizione ritardata". Questo significa che un liquido può essere vicino al punto di ebollizione anche se non sono visibili vapori o bolle provenienti dal liquido. In questi casi se il contenitore viene leggermente agitato il liquido può raggiungere il punto di ebollizione all'improvviso e trascinare dal contenitore scottando le mani di chi lo preleva.

Quando si cucinano o si riscaldano alimenti ricoperti di buccia (ad esempio salsicce, pomodori, patate, eccetera) si consiglia di forare le superfici con una forchetta. Questo permetterà la fuoriuscita del vapore prodotto dalla cottura ed eviterà eventuali esplosioni dell'alimento.

Quando si riscaldano cibi per bambini non usare mai contenitori chiusi con tappi o coperchi. Assicurarsi che la temperatura del cibo sia uniforme agitando il contenitore. **IMPORTANTE:** Controllare la temperatura del cibo prima di somministrarlo al bambino.

Quando si riscaldano alimenti con il microonde il calore viene trasmesso anche ai contenitori. Si dovrebbero utilizzare **SEMPRE** guanti da forno per estrarre i contenitori dal microonde.

Non riscaldare gli alimenti per un tempo troppo lungo e con livelli di potenza troppo alti. Questo potrebbe seccare alcune parti dell'alimento o persino incendiarlo.

Evitare di utilizzare piatti di ceramica, porcellana o in terracotta porosa. Questi materiali potrebbero assorbire umidità durante la cottura causando un aumento di pressione e si potrebbe verificare la rottura del piatto.

Quando si riscaldano determinati tipi di alimenti e tutti i liquidi si può avere produzione di vapore. Questo non significa che l'apparecchio sia difettoso e può diventare particolarmente evidente quando è alta la temperatura dell'ambiente.

- **IMPORTANTE:** la condensa deve essere rimossa con un panno morbido appena si ha finito di utilizzare il forno a microonde.

Dopo aver terminato la cottura lasciare a riposo l'alimento per alcuni minuti. Questo è chiamato "tempo di attesa" e serve per permettere al calore generato dal microonde di distribuirsi uniformemente nell'alimento.

Materiali che si possono utilizzare nel microonde

Materiale	Osservazioni
Foglio di alluminio	Da usare solo come protezione. Si possono usare piccoli pezzi per coprire parti sottili di carne o pollo per prevenire l'eccesso di cottura. Possono nascere problemi se il foglio di alluminio e' troppo vicino alle pareti della cavità quindi deve distare almeno 2.5 cm dalle pareti.
Piatto	Seguire le istruzioni del produttore. Lo spessore del piatto sopra la piattaforma girevole deve avere uno spessore minimo di 5 mm. Un uso incorretto puo' causare la rottura della piattaforma girevole.
Servizio da tavola	Usare solo servizi appositi per microonde. Seguire le istruzioni del produttore. Non usare piatti rotti o scheggiati.
Contenitori di vetro	Rimuovere sempre il coperchio. Usare solo per scaldare poco i cibi. Molti barattoli di vetro non sono resistenti al calore e possono rompersi.
Cristalleria	Usare solo cristalleria resistente al calore. Assicurarsi che non ci siano finiture in metallo. Non usare piatti rotti o scheggiati.
Sacchetti	Seguire le istruzioni del produttore. Non chiudere con materiali contenenti metallo. Fare una fessura nel sacchetto per permettere l'uscita del vapore.
Piatti e tazze di carta	Usare solo per scaldare poco. Non lasciare il forno incustodito durante la cottura.
Salviette di carta	Usare per coprire il cibo prima del pre-riscaldamento e per assorbire il grasso. Usare sotto supervisione costante e solo per breve cottura.
Pergamena	Usare come copertura per prevenire schizzi o per il vapore.
Plastica	Usare solo servizi appositi per microonde. Seguire le istruzioni del produttore. Deve esserci etichetta specifica con la dicitura "sicuro per forni a microonde". Alcuni contenitori in plastica si ammorbidiscono quando il cibo all'interno diventa caldo. Sacchetti bollenti e sacchetti di plastica chiusi bene devono avere una fessura come descritto nell'imballo.

Copertura di plastica	Usare solo servizi appositi per microonde. Usare per coprire il cibo durante la cottura per trattenere l'umidità. La copertura in plastica non deve toccare il cibo.
Termometri	Usare solo termometri appositi per microonde. Termometri per carne e dolci.
Carta cerata	Usare come copertura per prevenire gli schizzi e per trattenere l'umidità.

Materiali che non si possono utilizzare nel microonde

Materiale	Osservazioni
Teglie in alluminio	Possono piegarsi. Trasferire il cibo su un piatto apposito e sicuro per microonde.
Cartoni di cibo con maniglia metallica	Possono piegarsi. Trasferire il cibo su un piatto apposito e sicuro per microonde.
Metalli o utensili rifiniti in metallo	Il metallo protegge il cibo dall'energia del microonde. Le finiture in metallo possono piegarsi.
Metallo attorcigliato per chiusure	Possono piegarsi e provocare fuoco nel forno.
Sacchetti di plastica	Possono provocare fuoco nel forno.
Plastica-polistirolo	Può sciogliersi o contaminare il liquido all'interno se esposto ad alte temperature.
Legno	Il legno si secca se usato nel microonde e può rompersi, incrinarsi o scoppiare.

Pulizia e manutenzione



Le operazioni di pulizia devono essere svolte solo con il forno freddo.

L'apparecchio deve essere scollegato dall'impianto elettrico prima di iniziare qualsiasi operazione di pulizia.

Superficie esterna dell'apparecchio

Pulire la parte anteriore dell'apparecchio con un panno morbido e acqua tiepida e sapone.

- Non usare detergenti abrasivi o oggetti appuntiti per pulire la superficie anteriore del forno a microonde.

Superficie interna dell'apparecchio

Pulire l'interno dell'apparecchio con un panno morbido e acqua tiepida e sapone.

Prestare particolare attenzione alla guarnizione della porta e alle zone limitrofe.

- Non usare detergenti abrasivi o oggetti appuntiti per pulire la superficie interna del forno a microonde.

Piatto girevole e supporto

Il piatto girevole e il relativo supporto vanno asportati e puliti dopo ogni utilizzo.

Pulire il piatto di vetro e il relativo supporto con acqua calda e sapone.

Consigli generali per la pulizia

- **IMPORTANTE:** Ogni forma di condensa deve essere rimossa con un panno morbido alla fine dell'utilizzo dell'apparecchio.

Per rimuovere eventuali odori all'interno del microonde far bollire una tazza con acqua e abbondante di succo di limone.

Il microonde va accuratamente pulito prima del primo utilizzo e dopo ogni ciclo. Questo serve per evitare che rimangano all'interno eventuali residui di cibo che, se riscaldati ripetutamente, diventano molto difficili da rimuovere.

- o MAI pulire il microonde con apparecchi a vapore.

Ogni volta che si utilizza un prodotto per pulire il microonde accertarsi che il produttore dichiara che è adatto alla pulizia dei forni.

- o Ogni danno causato all'apparecchio derivante da prodotti per la pulizia non sarà riparato gratuitamente da Baumatic Srl. Anche se questo accadesse nel periodo di tempo coperto dalla garanzia.

Installazione



L'installazione deve essere eseguita da una persona adeguatamente qualificata in osservanza delle norme che seguono.

Normative sugli standard di sicurezza Inglesi o le rispettive norme equivalenti Europee.

Norme nel settore dell'edilizia (rilasciate dal ministero dell'ambiente)

- o Standard edilizi.
- o Normative IEE dei cavi elettrici .
- o Normative sull'impiego di energia elettrica nei luoghi di lavoro.

Connessioni elettriche



Il vostro microonde è progettato per una installazione fissa e permanente.

Prima di collegare l'apparecchio accertarsi che il voltaggio indicato nella targhetta interna sia supportato dal vostro impianto elettrico .

Si raccomanda che l'apparecchio sia collegato da un elettricista qualificato, in osservanza delle normative europee e delle leggi locali vigenti.

- o ATTENZIONE: QUESTO APPARECCHIO DEVE AVERE LA MESSA A TERRA.

Questo apparecchio è dotato di una spina sagomata che deve essere inserita in una presa con la messa a terra.

Se in futuro sarà necessario sostituire il fusibile, utilizzare un fusibile certificato ASTA (BS 1362) da 13 ampere.

Se la presa non è dotata di messa a terra, dopo aver installato l'apparecchio, collegarlo ad una presa commutata bipolare con fusibile da 13 A, con dente centrale distante 3 millimetri ed essere in un luogo accessibile adiacente all'apparecchio. La presa deve essere accessibile anche ad installazione terminata.

Il cablaggio del cavo principale segue questo schema di colori:

Marrone	Tensione
Blu	Neutro
Giallo e verde	Terra

Nel caso in cui i colori dei cavi elettrici del vostro apparecchio non corrispondano a quelli dell'impianto elettrico della vostra casa si prega di seguire attentamente le seguenti istruzioni:

Il cavo marrone deve essere collegato al terminale contrassegnato dalla lettera " L " (live) o di colore rosso.

Il cavo blu deve essere collegato al terminale contrassegnato dalla lettera " N " (neutrale) o di colore nero

Il cavo verde e giallo deve essere collegato al terminale contrassegnato dalla lettera " E " (earth, terra in inglese) o di colore verde e giallo

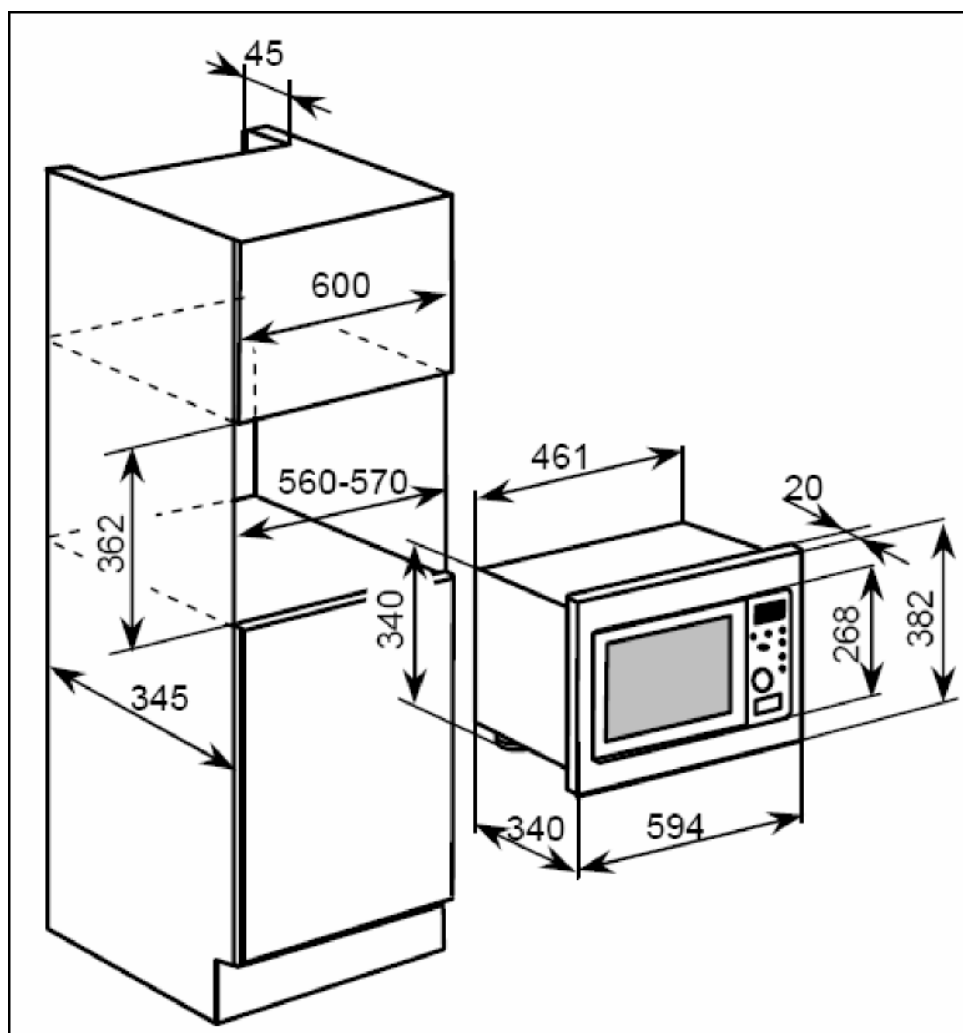
Quando l'operazione è stata completata rimuovere ogni cavo residuo, la morsettiera deve essere riposta nel proprio alloggiamento.

La sostituzione di cavi danneggiati o usurati deve essere eseguita da personale qualificato. Utilizzare cavi compatibili a quelli originali.



Prima di installare l'apparecchio controllare che non vi siano segni di danni (all'interno e all'esterno dell'apparecchio) e che non vi sia materiale da imballo all'interno dell'apparecchio. Rimuovere la pellicola di protezione dal microonde.

Requisiti di apertura e ventilazione



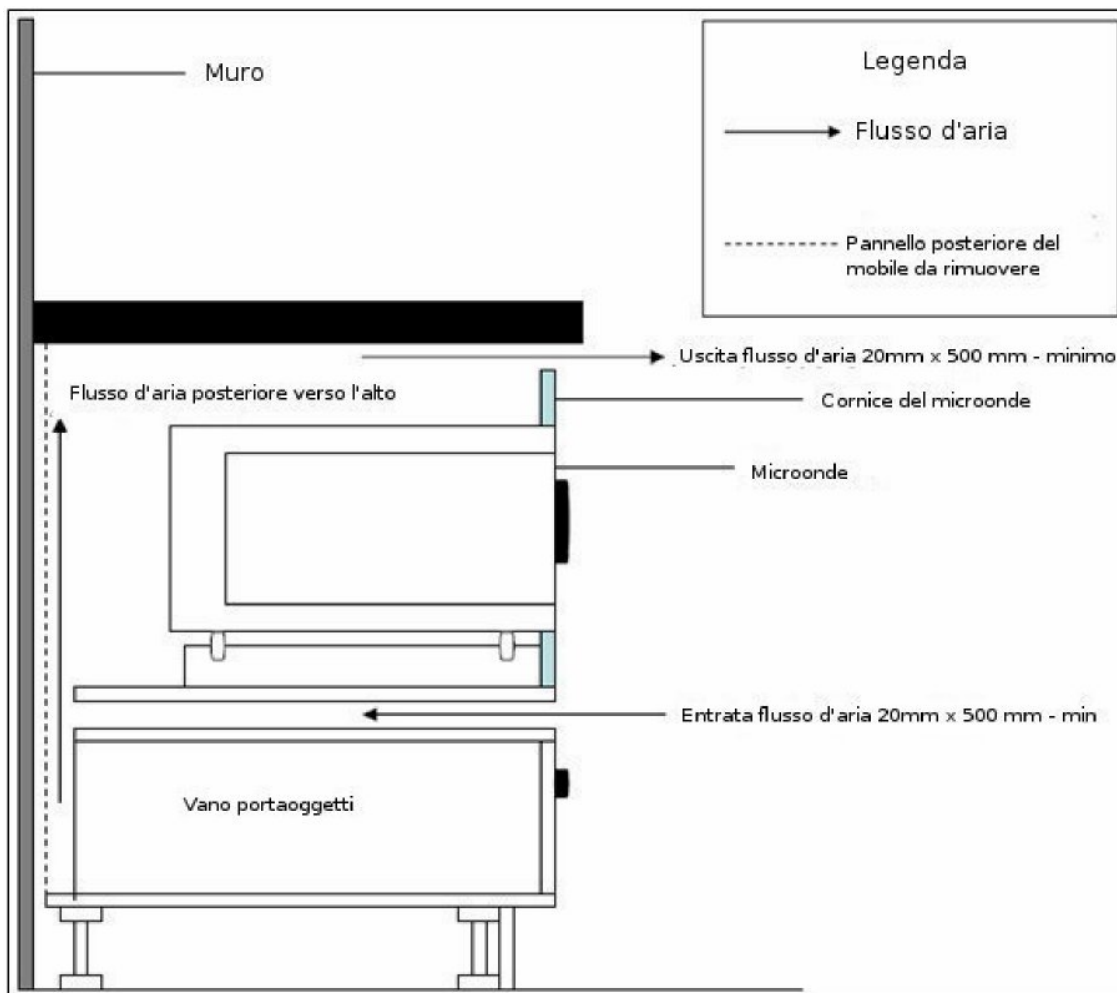
La figura mostra i requisiti per l'apertura della porta e per la ventilazione per installare l'apparecchio in una mobile.

Rimuovere il pannello posteriore del vano di alloggiamento.

Questo forno non necessita di una ventilazione aggiuntiva per essere installato in un mobile. Comunque è **INDISPENSABILE** mantenere lo spazio necessario alla ventilazione indicato nella figura, in caso contrario il forno non funzionerà correttamente.

Non coprire le fessure di ventilazione e le prese d'aria.

Requisiti per l'installazione ad incasso.



IMPORTANTE: BAUMATIC NON AUTORIZZA NESSUN ALTRO METODO DI INSTALLAZIONE.

Il pannello posteriore del vano alloggiamento deve essere rimosso per consentire una corretta ventilazione.

Gli spazi per la ventilazione tra l'apparecchio e il ripiano superiore e tra l'apparecchio e il piano di appoggio devono essere rispettati.

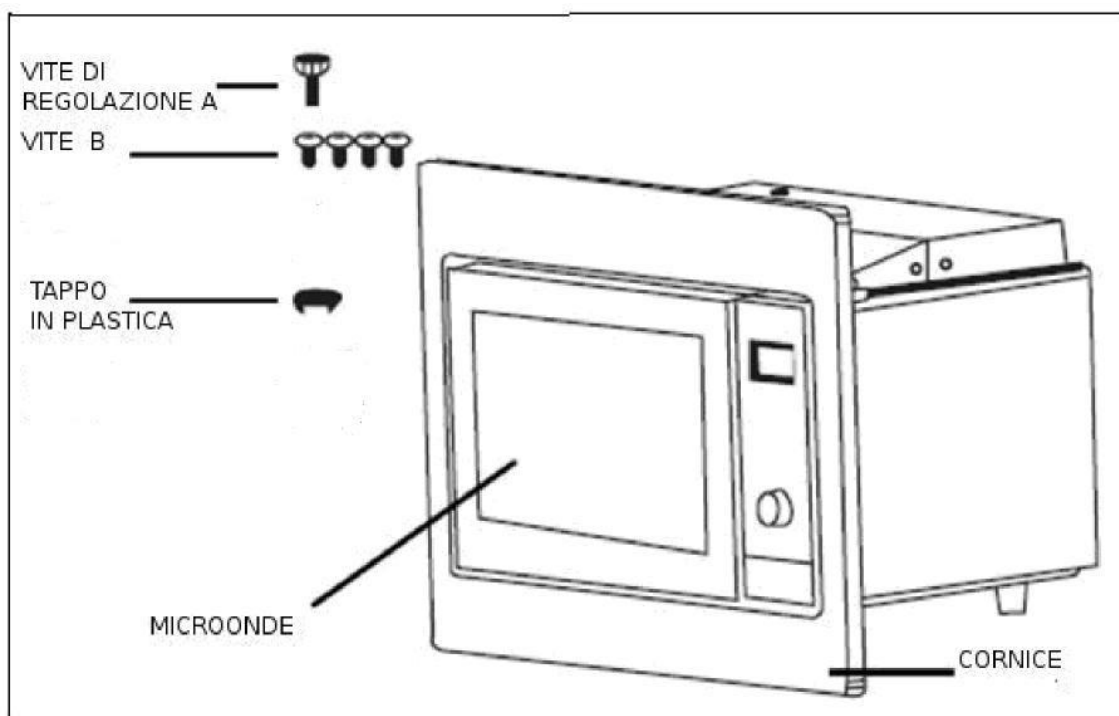
Per l'installazione DEVE essere utilizzato l'apposito kit Baumatic.

NON installare piani cottura ad induzione sopra il microonde.

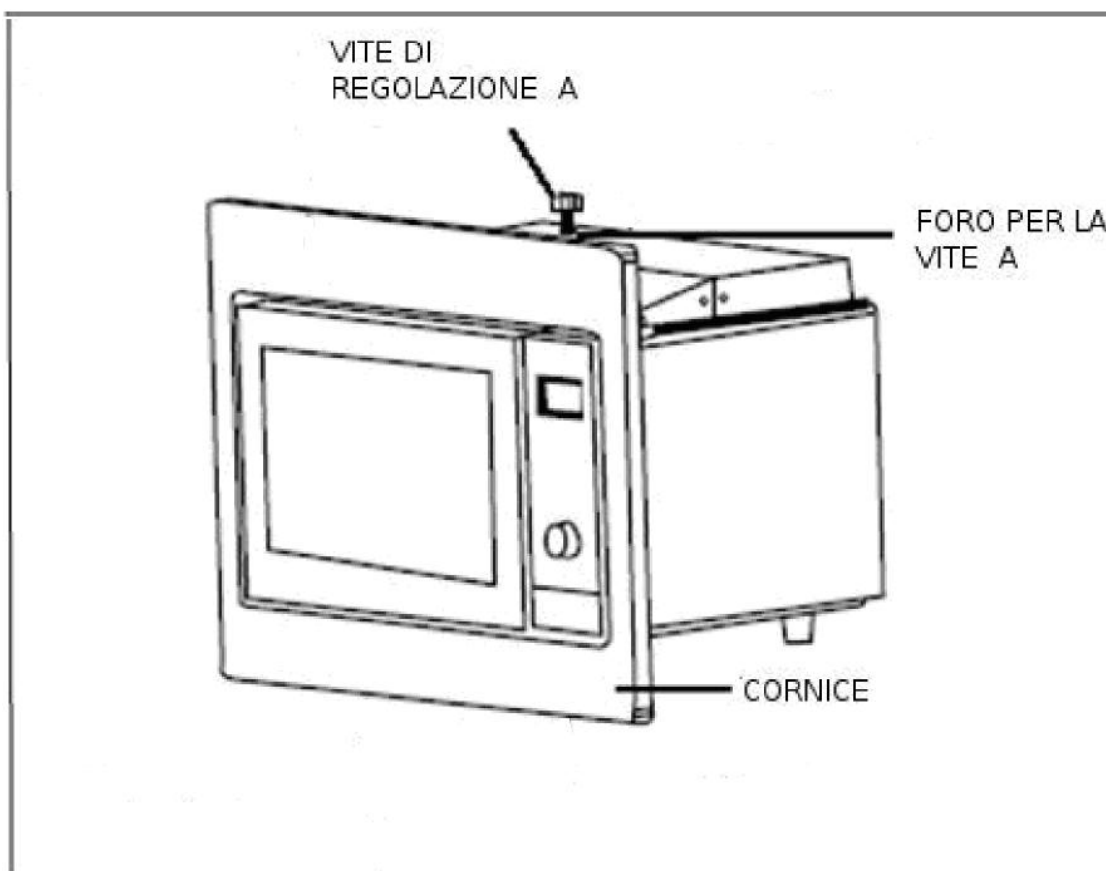
Non è necessario disporre di un cassetto porta oggetti sotto il microonde. E' stato disegnato solo a titolo dimostrativo.

- ATTENZIONE: il microonde, durante il funzionamento, può raggiungere temperature elevate. Fare attenzione a non toccarlo accidentalmente.
- ATTENZIONE: deve essere vietato ai bambini di avvicinarsi al forno senza essere controllati.

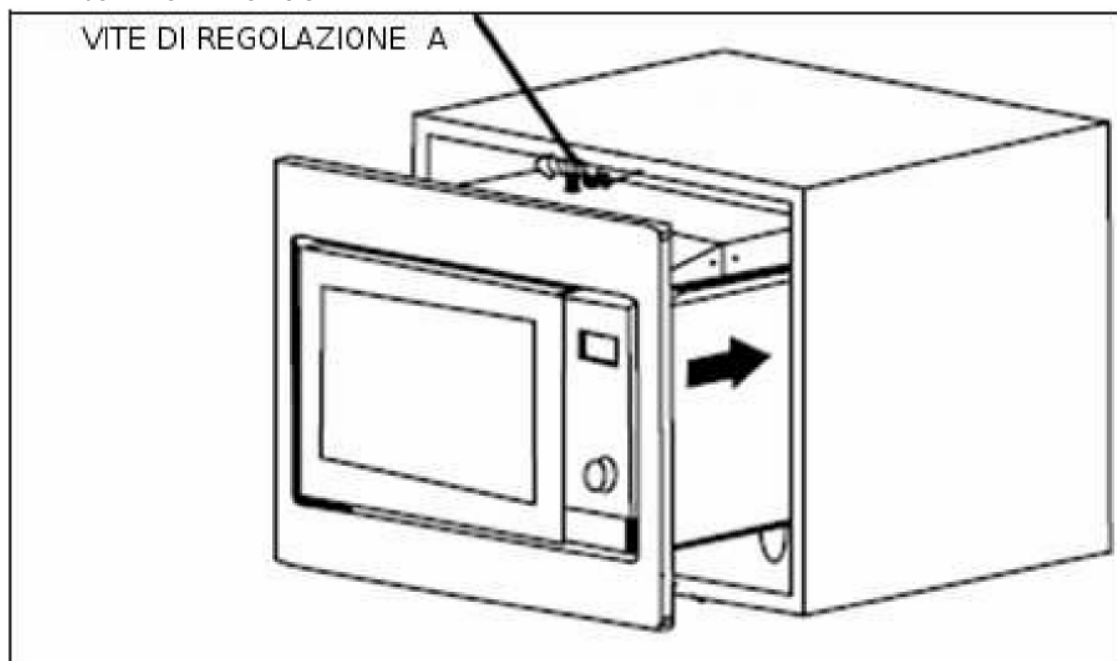
Componenti forniti per l'installazione



Installazione del forno a microonde in un vano di alloggiamento



- Inserire la vite di regolazione A nell'apposito foro, non stringere la vite fino in fondo



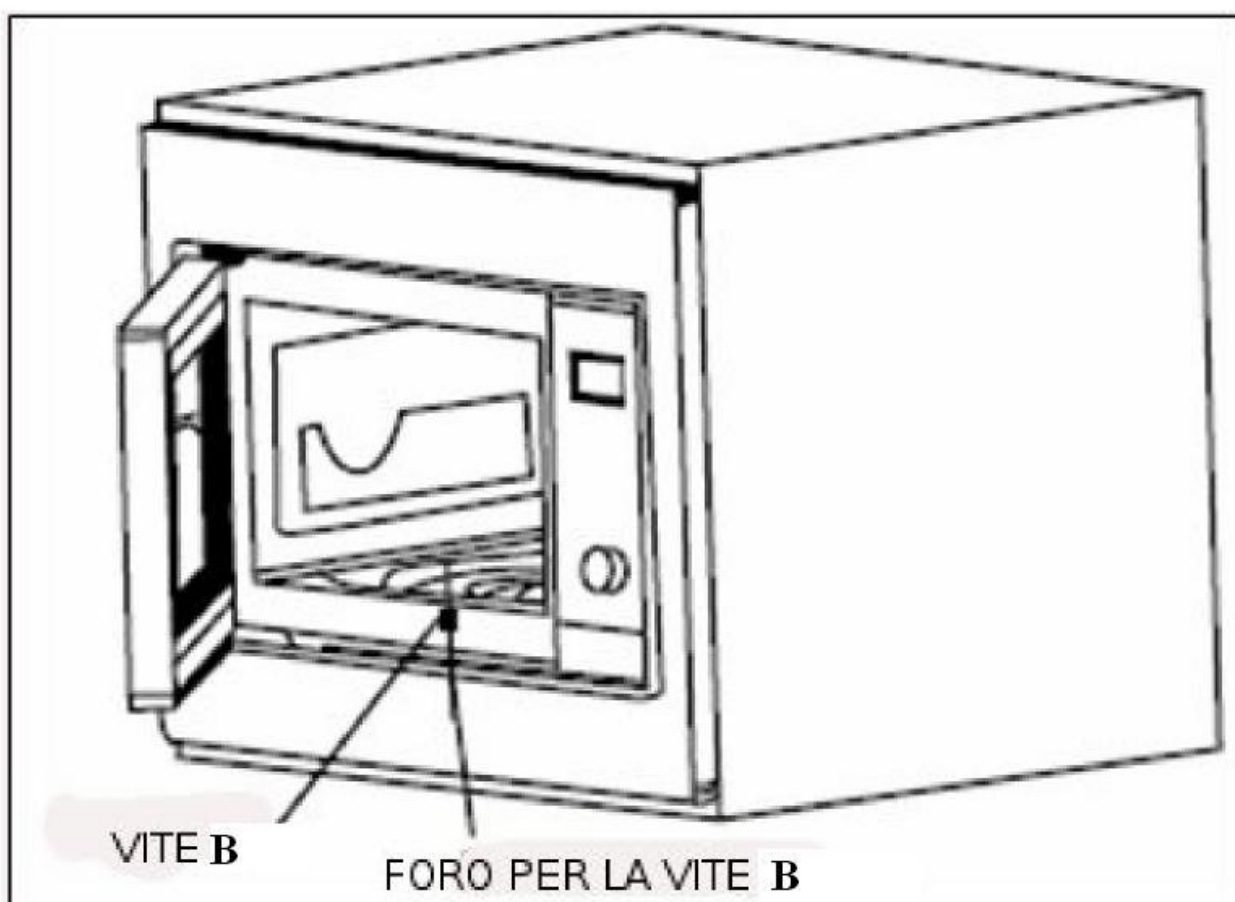
Inserire il microonde con la propria cornice nel box.

- **IMPORTANTE:** Non inserire il microonde completamente all'interno del box, in questo passaggio sarà ancora necessario accedere alla vite di regolazione A.

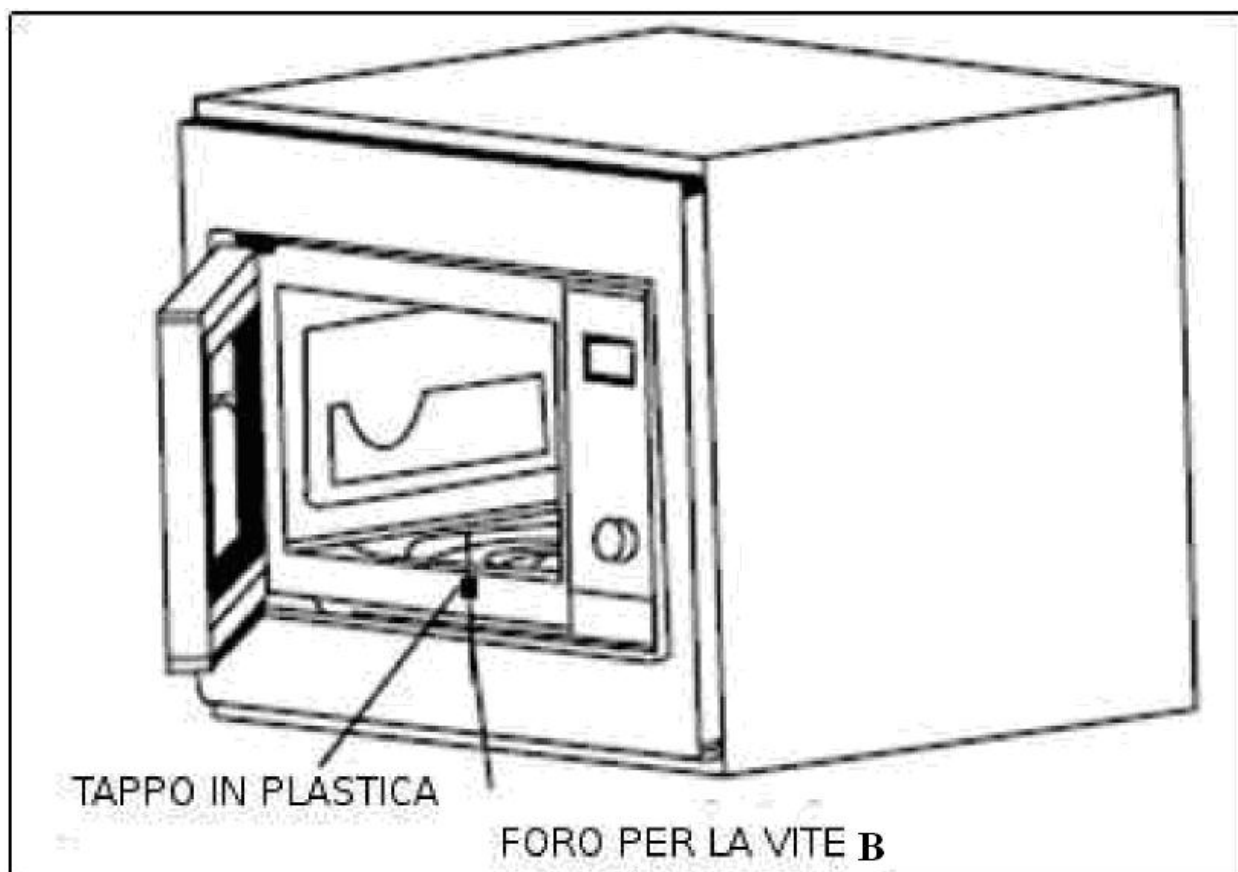
Avvitare la vite di regolazione A fino ad ottenere una distanza di 1 millimetro tra la vite stessa e la superficie interna del lato superiore del box.

Inserire completamente il microonde nel box.

IMPORTANTE: prestare attenzione a non annodare il cavo elettrico



- Aprire il microonde e utilizzare la vite di fissaggio B per ancorare il forno al box.



- Coprire la vite B con il tappo in plastica fornito con il kit d'installazione.

Analisi guasti

Il microonde non si avvia.

- * Controllare che l'apparecchio sia correttamente collegato all'impianto elettrico.
- * Controllare che il fusibile della spina non sia guasto.
- * Controllare che il fusibile della presa commutata non sia guasto.
- * Se i fusibili funzionano regolarmente si consiglia di contattare un elettricista qualificato.
- * Controllare che non vi sia un calo di tensione.

o Il microonde non inizia la cottura.

- * Controllare che la porta sia completamente chiusa.
- * Controllare che la guarnizione della porta e le zone circostanti siano pulite.
- * Assicurarsi di aver premuto il tasto Avvio /Avvio rapido.

o Il piatto girevole non ruota.

- * Controllare che il piatto girevole sia correttamente alloggiato sul supporto rotante.
- * Controllare che il recipiente inserito non sia più grande del piatto girevole.

Controllare che non ci sia alcun oggetto sotto il piatto girevole che ne ostacoli la rotazione.

o Il microonde non si spegne.

- * Scollegare il microonde dall'impianto elettrico e contattare il servizio assistenza Baumatic.

o La lampada interna non funziona.

- * Chiamare il servizio assistenza Baumatic. La lampada interna può essere sostituita solo da personale tecnico istruito.

Il cibo non si cucina in modo corretto

- * Controllare di aver selezionato un livello di potenza e un tempo di cottura adeguato al cibo che state cucinando.
- * Quando si cucina un a doppia quantità di cibo sarà necessario quasi un doppio tempo di cottura .
- * Se il cibo che è stato introdotto nel microonde ha una temperatura più bassa del normale possono essere necessari un livello di potenza e un tempo di cottura maggiori.

- * Si forma condensa all'interno del forno

- * Vapore e condensa sono una normale conseguenza del processo di cottura a microonde.
- * Estrarre gli alimenti da microonde appena terminata la cottura.
- * Quando è possibile, utilizzare un contenitore con coperchio per ridurre la formazione di condensa.
- * E' opportuno pulire la condensa con un panno morbido alla fine di ogni cottura.



IMPORTANTE: Se il vostro apparecchio non funziona correttamente, scollegarlo dall'impianto elettrico e contattare il servizio assistenza Baumatic chiamando al numero verde

800-521444.

NON TENTARE IN ALCUN MODO DI RIPARARE AUTONOMAMENTE IL MICROONDE.

Si rende noto che nel caso in cui il tecnico inviato per l'assistenza tecnica verificasse che il guasto non è imputabile ad un difetto o rottura dell'apparecchio, anche se in garanzia, il costo della riparazione potrà essere a carico del proprietario.

L' apparecchio deve essere accessibile al tecnico per le operazioni necessarie alla riparazione. Se il tecnico valuterà che il danno è stato causato da una errata installazione o da ulteriori malfunzionamenti di altri apparecchi della vostra cucina, non completerà la riparazione.

Rientrano in questa situazione i casi in cui l'apparecchio sia stato coperto con teli, sigillato con silicone, nel caso in cui la parte frontale sia ostruita da oggetti di legno come supporti e comunque in tutti i casi in cui l'installazione non sia stata eseguita secondo le procedure indicate dalla Baumatic Srl e riportate in questo libretto.

Fare riferimento alle condizioni della garanzia riportate nel tagliando contenuto nell'apparecchio.

Italy
 Baumatic Italia S.R.L.
 Via Caltana 129
 Campodarsego (Padova), 35011
 Italy

+3904 9920 2297

www.baumatic.it

United Kingdom
 Baumatic Ltd.,
 Baumatic Buildings,
 6 Bennet Road,
 Reading, Berkshire
 RG2 0QX
 United Kingdom

Sales Telephone

(0118) 933 6900

Sales Fax

(0118) 931 0035

Service Telephone

(0118) 933 6911

Service Fax

(0118) 986 9124

Spares Telephone

(01235) 437244

Advice Line Telephone

(0118) 933 6933

E-mail:

sales@baumatic.co.uk

technical@baumatic.co.uk

Website:

www.baumatic.co.uk

Republic of Ireland

01- 6266 798



Czech Republic
 Baumatic CR spol s.r.o.
 Amperova 495
 46215, Librec
 Czech Republic

+420 800 185 263

www.baumatic.cz

Slovak Republic
 Baumatic Slovakia, s.r.o.
 Skultetyho 1
 831 04 Bratislava 3
 Slovakia

+421 255 640 618

Germany
 Baumatic GmbH
 Janderstrasse 9
 Mannheim, 68199
 Germany

+4962 112 9190

www.baumatic.de

Holland
 Baumatic Benelux B.V.
 Grindzuigerstraat 22
 1333 MS ALMERE
 The Netherlands

+3136 549 1555

www.baumatic.nl



Baumatic®

www.baumatic.com

