

Istruzioni per l'uso

BOM5100SS

Forno multifunzionale

BOM7100SS

Forno multifunzionale



You will be mine ...

NOTA: Questo manuale per l'uso contiene le informazioni importanti compreso le informazioni di sicurezza e d'installazione che vi permettono di sfruttare completamente il vostro apparecchio. Conservate per favore questo manuale in un posto sicuro, facilmente accessibile anche per il futuro utilizzo vostro e delle persone che non sono istruite sul funzionamento di questo apparecchio.

Istruzioni inerenti alla protezione dell'ambiente

Eliminazione dell'imballaggio

L'imballaggio reca il marchio Green Dot (punto verde). Utilizzare gli appositi cassonetti per gettare via tutti i materiali di imballaggio, come ad esempio il cartone, il polistirolo e le pellicole di plastica. In tal modo si avrà la certezza che i materiali dell'imballaggio verranno riciclati.



Smaltimento degli elettrodomestici in disuso

La direttiva europea 2002/96/CE sui rifiuti di apparecchiature elettriche ed elettroniche (RAEE) impone che gli elettrodomestici in disuso non debbano essere smaltiti nei normali flussi di rifiuti urbani indifferenziati. Gli elettrodomestici in disuso devono essere sottoposti a raccolta differenziata al fine di ottimizzare il recupero e il riciclo dei materiali in essi contenuti e ridurre l'impatto sulla salute umana e sull'ambiente.

Il simbolo del "cassonetto con le ruote" barrato da una croce riportato sul prodotto segnala l'obbligo di raccolta differenziata dell'elettrodomestico al momento dello smaltimento.

I consumatori devono rivolgersi alle autorità locali o al rivenditore per richiedere informazioni circa le corrette modalità di smaltimento dell'elettrodomestico in disuso.

Prima di procedere allo smaltimento dell'elettrodomestico, staccare il cavo di alimentazione elettrica, tagliarlo e smaltirlo.

Sommario

Istruzioni inerenti alla protezione dell'ambiente	1
Informazioni importanti di sicurezza	3
Specificazione	6
Dimensioni del prodotto e dell'apertura	6
Ventilatore di raffreddamento	6
Specificazione del prodotto	6
Accessori standard	6
Accessori opzionali	7
Particolari al collegamento elettrico	7
Pannello di comando	8
Prima del primo utilizzo	8
Selezione della funzione del forno	9
Le funzioni standard del forno BOM5100SS e BOM7100SS	9
Le funzioni aggiuntive del forno BOM7100SS	10
Dispositivo di comando del termostato	10
La luce di controllo del funzionamento degli elementi scaldanti del forno	10
Istruzioni per la cottura	10
Utilizzo del controllore dei minuti	12
Pulizia e manutenzione	12
Sostituzione della lampadina dell' illuminazione del forno	13
Smontaggio dello sportello per motivo di pulizia	13
Smontaggio del vetro interno del forno per motivo di pulizia	14
Installazione	15
Istruzioni per l' installazione	15
Installazione del forno nella linea di cucina	16
Posizionamento dell' apparecchio	16
Richieste sulla ventilazione	17
L' apparecchio non lavora correttamente	18

Informazioni importanti di sicurezza



La Vostra sicurezza la massima priorità della ditta Baumatic. Prima di iniziare l'installazione e l'utilizzo dell'apparecchio, leggete questo manuale d'istruzioni. Nel caso di qualsiasi dubbio sulle informazioni contenute in questo manuale, contattate l'Ufficio tecnico di Baumatic.

Informazioni generali

- Quest'apparecchio è progettato per utilizzo casalingo e può essere incorporato nella normale linea di cucina o nell'arredamento di casa.
- **Importante**
I mobili adiacenti o arredamento di casa e tutti i materiali utilizzati durante l'installazione, **devono** sopportare, durante il funzionamento, la temperatura minima di 85°C, oltre la temperatura dell'ambiente, nella stanza dove è l'apparecchio installato.
- I materiali e le colle utilizzate devono essere resistenti alle temperature massime, conformemente alla norma ČSN – EN60335-2-6. I materiali e le colle che non corrispondono alla norma citata possono deformarsi o distaccarsi. Nel caso di inosservanza di queste avvertenze, Baumatic non si assume alcuna responsabilità per i danni causati.
- Alcuni tipi dei mobili da cucina in vinile o laminato, sono notevolmente soggetti al danneggiamento dal calore o, cambiano il colore durante le temperature minori, delle temperature sopra specificate.
- Qualsiasi danno causato dall'apparecchio installato in inosservanza di questo limite di calore o dal posizionamento dei mobili circostanti nella distanza minore di 4 mm, **sarà responsabile il proprietario dell'apparecchio.**
- Nel caso dell'utilizzo nei **caravan rispettate** le rispettive istruzioni dell'installazione per quest'apparecchio.
- Utilizzo di quest'apparecchio per qualsiasi altro scopo o, in ambiente diverso, senza l'approvazione espressiva della società Baumatic, comporta la cessazione d'ogni diritto di garanzia.
- Per Vostro nuovo apparecchio la garanzia si riferisce ai difetti elettrici e meccanici, meno alcune eccezioni, specificate nelle Condizioni di garanzia Baumatic. Il sopra specificato non influisce sui Vostri diritti legali.

- **Le riparazioni può eseguire solo il tecnico della società Baumatic o la persona con rispettiva autorizzazione.**

Avvertenze e le istruzioni di sicurezza

- Quest'apparecchio è conforme alla legislativa europea in vigore, nel settore della sicurezza. La ditta Baumatic sottolinea che, questo non esclude il fatto che, le superfici dell'apparecchio si **riscaldano durante il funzionamento e rimangono calde anche dopo la fine del funzionamento.**

Sicurezza dei bambini

- Baumatic consiglia espressivamente di evitare la presenza dei neonati e bambini piccoli nelle vicinanze dell'apparecchio e non permettere ai bambini, di non toccare **in qualsiasi momento** l'apparecchio.
- Nel caso di necessità di permanenza di membri di famiglia più giovani in cucina, provvedete alla loro sorveglianza permanente.

Sicurezza generale

- **Non posizionate** sullo sportello del forno gli oggetti pesanti e, non appoggiatevi sullo sportello, quando è aperto. Potrebbero danneggiarsi le cerniere dello sportello.
- **Non lasciate** l'olio o grasso riscaldato senza la sorveglianza - pericolo dell'incendio.
- **Non appoggiate** le padelle o le teglie direttamente sul fondo del forno oppure, utilizzate il foglio d'alluminio.
- **Evitate** il contatto tra i componenti degli accessori elettrici o cavi con le parti dell'apparecchio che si riscaldano.
- **Non utilizzate** l'apparecchio, né per riscaldare il locale di collocamento né per asciugare i panni.
- **Non installate** l'apparecchio nelle vicinanze dei tendaggi o dei mobili tappezzati.
- **Non tentate** di alzare o spostare gli attrezzi di cottura con aiuto dello sportello del forno o della maniglia per motivo del rischio di danneggiamento dell'apparecchio o pregiudizio della salute.

Pulizia

- È necessario eseguire regolarmente la pulizia del forno.
- L'utilizzo e la pulizia dell'apparecchio deve essere eseguita con molta cautela.
- **Importante**

Prima di iniziare la pulizia è necessario scollegare l'apparecchio dalla rete.

Installazione



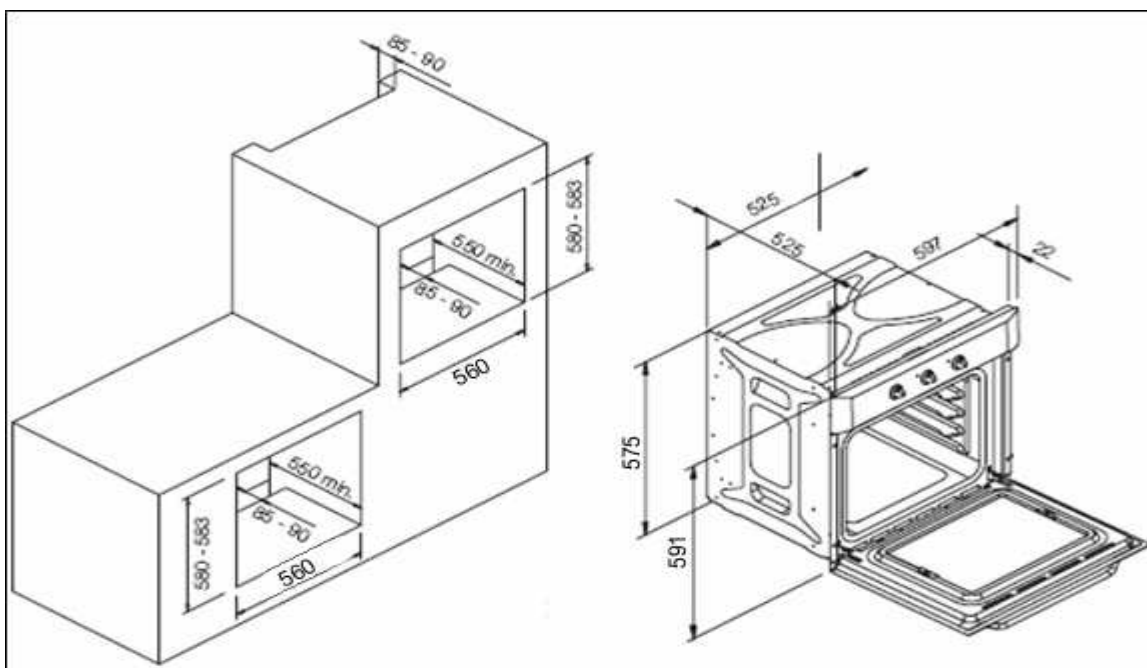
Quest'apparecchio deve essere installato dalla persona rispettivamente qualificata, conforme alle istruzioni del produttore.

- Baumatic non si assume alcuna responsabilità per la salute o il danno alle persone o cose nel caso dell'utilizzo scorretto o installazione errata di questo apparecchio.
- Durante l'utilizzo dell'apparecchio si crea il calore, il vapore e l'umidità. Lavorate con massima prudenza e assicurate la ventilazione adeguata. L'utilizzo dell'apparecchio per il tempo prolungato richiede la ventilazione ausiliare.
- Nel caso di dubbio sul volume di ventilazione contattate il tecnico qualificato che ha installato l'apparecchio.

Dichiarazione di conformità

- Per le parti dell'apparecchio che vengono in contatto con gli alimentari, l'apparecchio soddisfa le richieste della Direttiva europea 89/109, risp. le richieste del provvedimento nr. 108 del 25/01/92 nell'ambito della legislativa italiana.
- **CE:** L'apparecchio è conforme alle Direttive europee 89/336/EEC, 93/68/EEC, 73/23/EEC ed alle modifiche ulteriori e alla Direttiva „RoHS” 2002/95/CE.*
- Il produttore dichiara che il forno, è stato prodotto con utilizzo dei materiali ammessi e chiede che, quest'apparecchio fosse installato conforme alle norme attuali vigenti. Quest'apparecchio deve essere utilizzato dalla persona pratica, solo per l'uso familiare.
- Quest'apparecchio è segnato, conforme alla Direttiva europea 2002/96/EC degli impianti elettronici ed elettrici di scarto (WEEE). Questa Direttiva è valida per tutta Europa per la raccolta e riciclo dei rifiuti elettrici ed elettronici.

Specificazione



Dimensioni del prodotto e dell'apertura

Dimensioni del prodotto

Altezza: 591 mm
Larghezza: 597 mm
Profondità: 525 mm

Dimensioni dell'apertura

580 mm – 583 mm
560 mm
550 mm

Ventilatore di raffreddamento

All' interno di questo apparecchio è installato il ventilatore di raffreddamento tangenziale che assicura la temperatura stabile all' interno del forno e ribassa la temperatura della superficie esterna.

Specificazione del prodotto

- Forno a 5 funzioni **(BOM5100SS)**
- Forno a 7 funzioni **(BOM7100SS)**
- Classe dell' efficienza energetica: A
- Capacità del forno: 57 litri
- Controllo dei minuti
- Ventilatore di raffreddamento
- La griglia comandata nel modo termostatico
- Lo sportello estraibile con il vetro doppio

Accessori standard

- Mensola di sicurezza
- Il vassoio smaltato per il gocciolamento, con la maniglia

- Treppiede

Accessori opzionali

- Pizza pietra BPS1

Particolari al collegamento elettrico

Tensione nominale: 230 V ac 50 Hz

Collegamento alla rete di alimentazione: 16 A

Entrate nominali max.: 2.28 kW **(BOM5100SS)**
2.98 kW **(BOM7100SS)**

Linea di alimentazione della rete elettrica: 3 x 1.5mm²

Per il futuro utilizzo, registrate per favore le seguenti informazioni, specificati sulla targhetta di identificazione e la data dell'acquisto, citato sulla fattura di vendita.

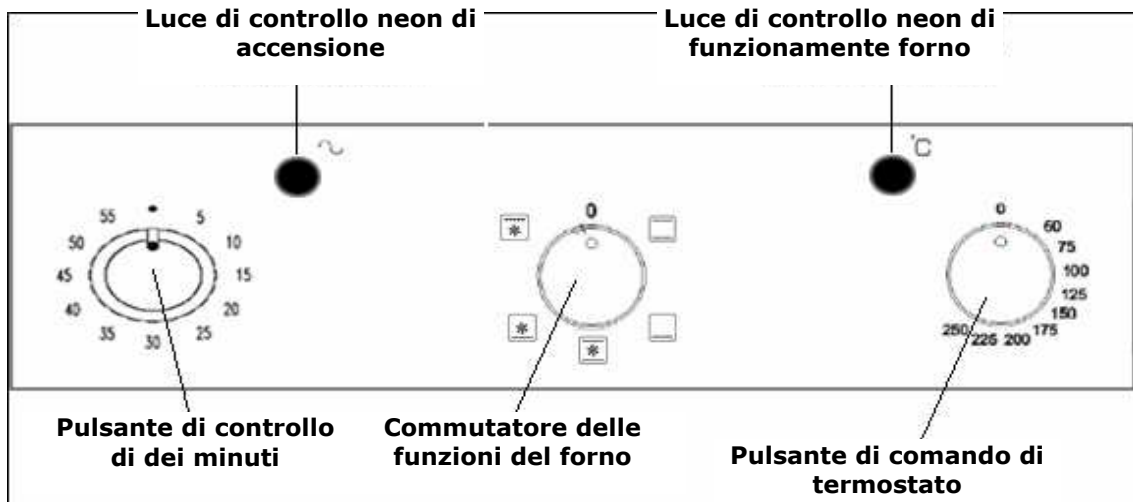
Modello

Numero di matricola

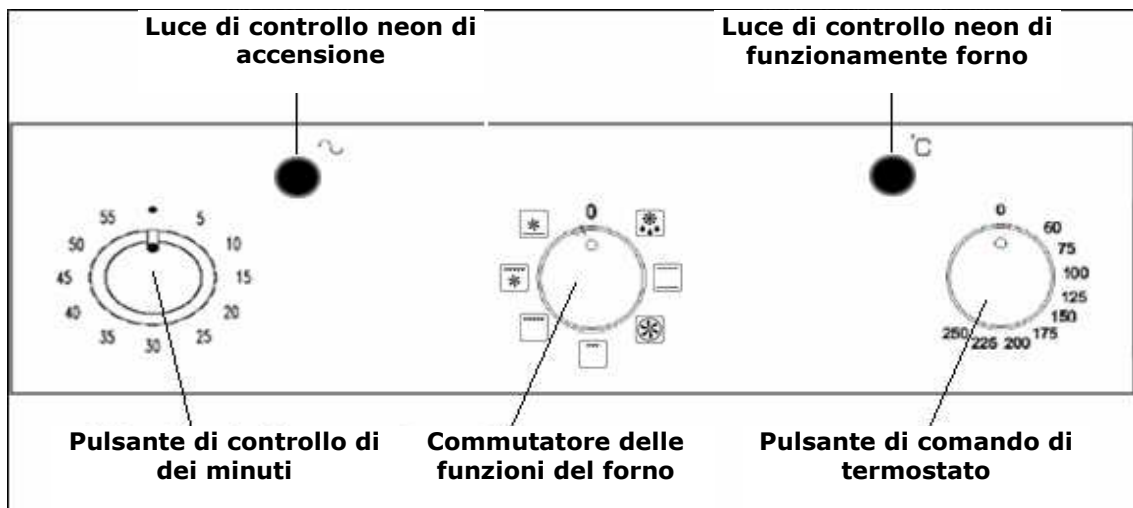
Data della vendita

Pannello di comando

BOM5100SS



BOM7100SS

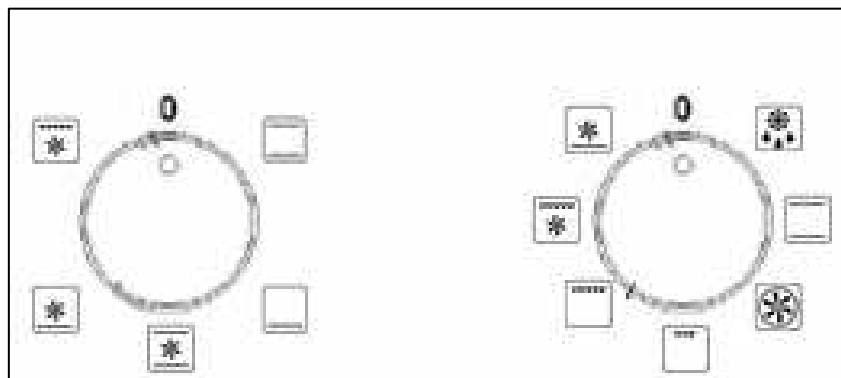


Prima del primo utilizzo

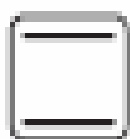
- Per eliminare tutti i resti del materiale d'imballo che potevano rimanere nel forno durante il processo produttivo, selezionate la funzione con il ventilatore e dopo la funzione del forno convenzionale. Il commutatore del termostato girate al valore massimo di temperatura.
- È normale se durante questo processo, sentirete un certo odore.
- Durante questo processo consigliamo, di tenere aperta la finestra della stanza.
- Consigliamo di non rimanere nella stanza durante il processo di torrefazione.
- Lasciate il forno impostato al massimo per il tempo di 30-40 minuti per ognuna delle funzioni del forno.

Selezione della funzione del forno

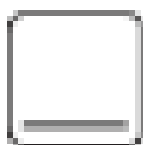
Per la selezione del modo concreto della cottura utilizzate il commutatore delle funzioni del forno. L'apparecchio utilizzerà diversi elementi all'interno del forno in relazione alla funzione selezionata. Quando sarà selezionata una delle funzioni, si accende la luce di controllo di accensione.



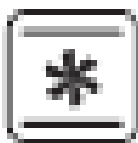
Le funzioni standard del forno BOM5100SS e BOM7100SS



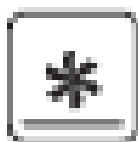
Il forno convenzionale (l'elemento superiore ed inferiore): Questo modo assicura la cottura tradizionale, il calore esce dall'elemento superiore ed inferiore. Questa funzione è adatta per l'arrostitimento e la cottura solo su un piano.



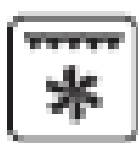
Solo l'elemento inferiore: Questo modo di cottura sfrutta l'elemento inferiore per la diffusione del calore sopra, verso il cibo. Questa funzione è adatta per la cottura lenta o per riscaldare i cibi.



Il forno convenzionale ed il ventilatore: Questo modo assicura la cottura tradizionale, il calore esce dall'elemento superiore ed inferiore. Accende anche il ventilatore circolare che aiuta a distribuire il calore velocemente e nel modo uniforme. Questa funzione è adatta per la cottura leggera e fine, per esempio per i dolci. Potete cuocere in diverse altezze dei piani, se il cibo richiede la temperatura uniforme della cottura.



Ventilatore e l'elemento inferiore: Questo modo di cottura sfrutta l'elemento inferiore, insieme al ventilatore che aiuta alla circolazione di calore. Questa funzione è adatta per la sterilizzazione e conservazione dei vasi.

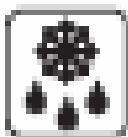


Ventilatore e la griglia: Questo modo di cottura sfrutta l'elemento superiore, insieme al ventilatore che aiuta alla circolazione veloce di calore. Questa funzione è adatta se è necessaria la brunitura veloce e la "sigillatura" della salsa nel cibo, per es. durante la preparazione degli steak, hamburger, alcuni tipi della verdura ecc.

Le funzioni aggiuntive del forno BOM7100SS

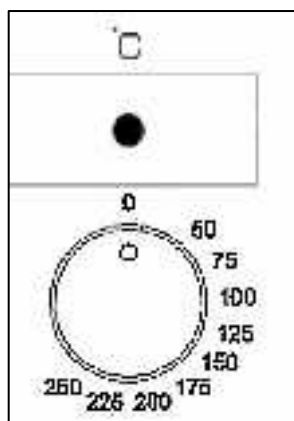


Ventilatore del forno: Questo modo della cottura sfrutta l'elemento circolare ed il calore è distribuito con il ventilatore. In questo modo viene assicurato il processo più veloce e più economico della cottura. Il forno con il ventilatore permette la cottura contemporanea dei cibi in diversi piani ed evita la trasmissione degli odori e dei sapori da un cibo all'altro.



Regime di scongelamento: Il ventilatore gira senza il calore, per abbreviare il tempo di scongelamento dei cibi congelati. Il tempo necessario per lo scongelamento del cibo dipende dalla temperatura della stanza e dalla quantità e dal tipo del cibo. Leggete sempre le istruzioni per lo scongelamento sulla confezione del cibo.

Dispositivo di comando del termostato



Il dispositivo di comando del termostato imposta la temperatura desiderata del forno. La temperatura è possibile regolare nei limiti da 50 a 250°C.

Girate il regolatore nel senso orario.

La luce di controllo del funzionamento degli elementi scaldanti del forno

La luce di controllo accesa indica la funzione degli elementi scaldanti del forno. La luce di controllo si spegne, appena è ottenuta la temperatura impostata sul termostato. Durante la cottura si accende e spegne alternativamente.

Il cibo non si dovrebbe posizionare nel forno prima di ottenere la temperatura corretta per rispettiva preparazione del cibo.

Istruzioni per la cottura

- Per le temperatura ed i tempi di cottura rispettate le informazioni sulle confezioni dei cibi. Appena conoscerete le funzioni e le prestazioni del Vostro apparecchio, potete adattare le temperature ed i tempi al vostro piacere.
- Per utilizzo della funzione ad aria calda dovrete rispettare le istruzioni riguardanti questo modo di preparazione, sulle confezioni degli alimentari.
- Se nelle istruzioni sull' imballo non è specificato che il cibo

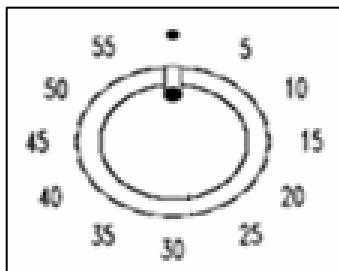
potete cuocere nello stato congelato, controllate sempre di avere gli alimentari bene scongelati prima della cottura.

- Il forno dovrebbe essere preriscaldato. Il cibo non si dovrebbe inserire nel forno, prima di spegnimento delle luci di controllo degli elementi scaldanti. Per la funzione ad aria calda non occorre il preriscaldamento del forno. Dovreste però prolungare il tempo di cottura di circa dieci minuti.
- Prima dell'inizio della cottura, controllate se, tutti gli accessori che non servono, sono stati tolti dal forno.
- Sistemate le teglie nel centro del forno e, lasciate tra loro lo spazio per la circolazione dell'aria.
- Per controllare il cibo, aprite lo sportello del forno meno possibile.
- L'illuminazione del forno rimane accesa durante la cottura.

Avvertimento

- Durante l'utilizzo di qualsiasi funzione della griglia, non aprite lo sportello del forno.
- Durante la preparazione dei cibi alla griglia, non sistemate sul fondo della teglia il foglio d'alluminio e, non arrostiti gli alimentari avvolti nel foglio di alluminio, sotto la griglia. La riflessività alta del foglio potrebbe danneggiare l'elemento della griglia.
- Non dovrete sistemare mai il foglio d'alluminio sul fondo del forno.
- Durante la cottura non sistemate mai le teglie o padelle direttamente sul fondo del forno. Si dovrebbero mettere sempre sulle graticole in dotazione.
- Durante la funzione, il corpo scaldante della griglia si riscalda fortemente. Perciò, durante la manipolazione con il cibo, durante la cottura evitate il contatto con la griglia.
- **Importante**
Durante l'apertura dello sportello, prestate attenzione al contatto con le parti calde e, con il vapore.
- La maniglia della lamiera di gocciolamento utilizzate solo per mettere la lamiera nel forno. **Mai** per estrarla dal forno. Per l'estrazione della lamiera di gocciolamento dal forno utilizzate **sempre**, la presina per la cucina.
- Se il forno è acceso, la maniglia per la lamiera di gocciolamento non dovrebbe rimanere sulla teglia.

Utilizzo del controllore dei minuti



- Il controllore dei minuti, potete utilizzare indipendentemente alla funzione del forno, fino al tempo di 60 minuti.
- Impostate il temporizzatore, girando completamente la manopola nel senso orario, fino all'arresto e dopo in dietro, nel senso antiorario sul tempo desiderato.
- Si accende la luce di controllo a neon del controllore dei minuti, la quale segnala che il controllore è in funzione.
- Il tempo impostato finisce, quando la manopola di comando ritorna allo zero e si sentirà un breve segnale acustico.

Pulizia e manutenzione



La pulizia è possibile eseguire solo quando il forno è freddo e spento.

- Prima del primo utilizzo e anche dopo ogni utilizzo successivo è necessario pulire accuratamente il forno. Evitate così il deposito dei resti del cibo sulle superfici interne del forno. Dopo la cottura ripetuta, l'eliminazione dei resti dei cibi diventa più difficile.
- Non pulite **mai** le superfici del forno con il vapore.
- L'interno del forno si pulisce solo con l'acqua calda con il detersivo, con la spugna o panno morbido. Non utilizzate i detersivi abrasivi.
- Le macchie che si possono verificare sul fondo del forno sono stati probabilmente causati con i cibi fuoriusciti o schizzati durante la cottura. La causa può essere la preparazione del cibo alla temperatura troppo elevata o il posizionamento nel recipiente troppo piccolo.
- Controllate se la temperatura selezionata corrisponde al tipo del cibo preparato. Mettete il cibo nel recipiente abbastanza grande e sistemate la lamiera di gocciolamento al suo posto.
- Le parti esterne del forno si dovrebbero pulire solo con l'acqua calda con il detersivo, con la spugna o panno morbido. Non utilizzate i detersivi abrasivi.
- Se utilizzate qualche tipo del detersivo per forni, controllate

presso il produttore del prodotto, se è adatto per l' utilizzo sul vostro apparecchio.

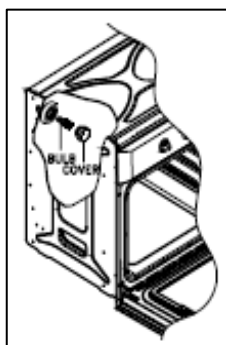
- **La ditta Baumatic non esegue gratuitamente nessuna riparazione del danneggiamento causato dal detersivo, nemmeno nel caso quando l' apparecchio è nel periodo di garanzia.**

Sostituzione della lampadina dell' illuminazione del forno



Importante
Prima dell' estrazione o sostituzione della lampadina, è necessario scollegare l' apparecchio dalla rete.

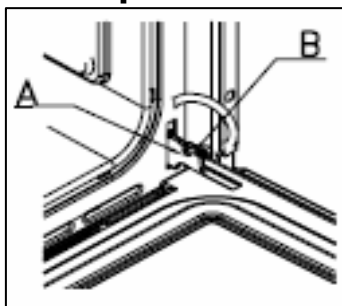
- Togliete tutte le graticole, la lamiera di gocciolamento e la griglia laterale sul lato, dove si trova l' illuminazione del forno.
- Togliete la copertura della luce con aiuto di cacciaviti.



- Svitare la lampadina nel senso antiorario ed estrarla dalla bussola.
- Sostituire la lampadina con il tipo identico della lampadina con la filettatura 25 W/300°C.
- **Non utilizzate** nessun altro tipo della lampadina.
- Installate al suo posto la copertura della luce.

La lampadina è il materiale di consumo, al quale non si riferisce la garanzia!

Smontaggio dello sportello per motivo di pulizia



Per semplificare la pulizia dell' interno del forno e del telaio esterno, potete smontare lo sportello in questo modo:

- Sulle cerniere **(A)** ci sono due perni mobili **(B)**.
- Se alzate ambedue perni mobili **(B)**, si sbloccano le cerniere **(A)** dal mantello del forno.
- Prendete lo sportello sui lati nel centro e inclinatelo leggermente verso l'interno del forno. Dopo leggermente tirate dall'interno del forno.
- **Importante**
Tenete lo sportello sempre supportato e durante la pulizia appoggiatelo sul materiale morbido a cuscino.
- Lo sportello del forno ed il suo vetro, pulite solo con il panno umido e, piccola quantità del detersivo. Il panno non deve essere prima in nessun contatto con il prodotto detergente o la sostanza chimica.
- Per il montaggio dello sportello al suo posto, infilate le cerniere nelle loro fessure ed aprite completamente lo sportello.
- **Importante**
I perni mobili **(B)** devono essere chiusi nella sua posizione originale ancora prima della chiusura di sportello.
- **Attenzione di non allentare il sistema di blocco delle cerniere dello sportello perché il meccanismo delle cerniere ha la molla forte.**
- **Non immergete mai lo sportello nell'acqua.**

Smontaggio del vetro interno del forno per motivo di pulizia

- Non utilizzate nessun detersivo aggressivo che potrebbe causare il danneggiamento.
- Non dimenticate che la superficie graffiata del pannello di vetro può causare in conseguenza il difetto pericoloso.
- Per semplificare la pulizia è possibile estrarre il vetro dello sportello, dopo l'eliminazione delle viti di fissaggio e, girando gli arresti metallici, che mantengono il vetro nella sua posizione.
- Durante il montaggio controllate se il vetro è nella posizione corretta nell'incavo dello sportello in tutto il suo perimetro, prima di girare gli arresti metallici nella loro posizione originale e prima di stringere completamente le viti.

Installazione

Istruzioni per l'installazione



L'installazione deve essere eseguita dalla persona rispettivamente qualificata conforme alle versioni delle prescrizioni seguenti in vigore.

- Le prescrizioni locali e le norme di sicurezza o le norme europee, le quali le sostituiscono.
- Prescrizioni edili.
- Prescrizioni per l'installazione elettrica.
- Prescrizioni dell'energia elettrica sul lavoro.

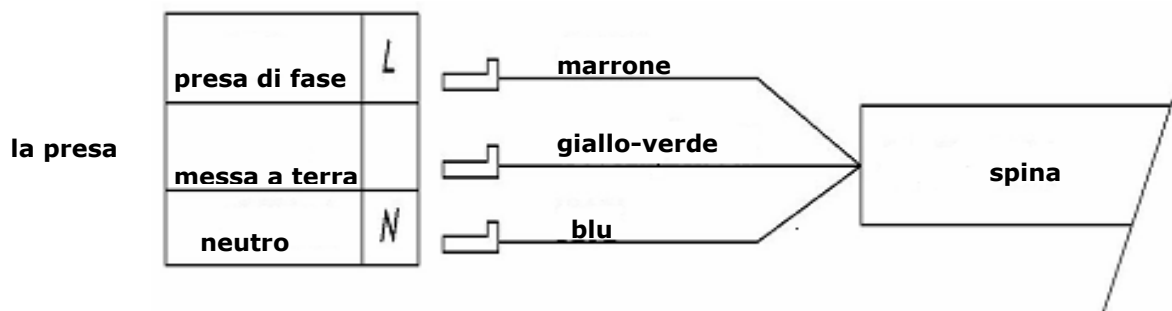
Avvertimento

L'apparecchio deve essere installato dalla persona qualificata, conforme alle istruzioni per il montaggio del produttore.

La manutenzione e le riparazioni è possibile eseguire solo dopo aver scollegato l'apparecchio dalla rete elettrica.

Prima del collegamento dell'apparecchio controllate se la tensione di alimentazione segnata sulla targhetta, corrisponde alla tensione di alimentazione nella Vostra rete.

Questo apparecchio dovrebbe essere collegato nella presa o nella cassetta di distribuzione, protetta dal fusibile 16 A, posta nel posto facilmente accessibile, presso l'apparecchio. Il raccordo deve essere accessibile anche se l'apparecchio è incorporato nei mobili.

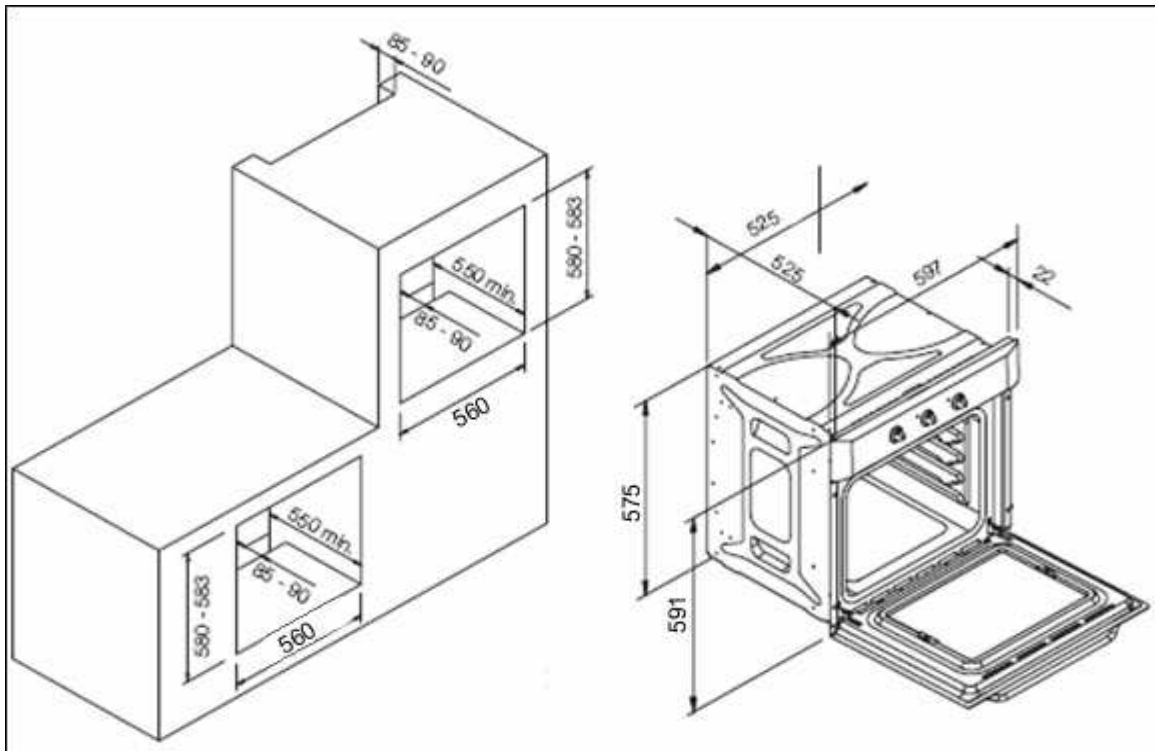


- Per il collegamento del cavo d'alimentazione del forno, allentate e togliete la copertura della morsettiera per avere l'accesso ai contatti (se già non fa parte del forno dalla produzione). Eseguite il collegamento, fissate il cavo con pressacavo e chiudete immediatamente la copertura della morsettiera.
- Se è necessario sostituire il cavo di alimentazione, il conduttore di messa a terra (giallo-verde) deve essere

sempre più lungo di 10 mm dei conduttori di rete.

- È necessario assicurare che la temperatura del cavo di alimentazione non superi 50°C.
- Nel caso del danneggiamento del cavo d'alimentazione di rete è necessario sostituirlo con il cavo adatto, che è possibile ottenere dal reparto dei pezzi di ricambio Baumatic.

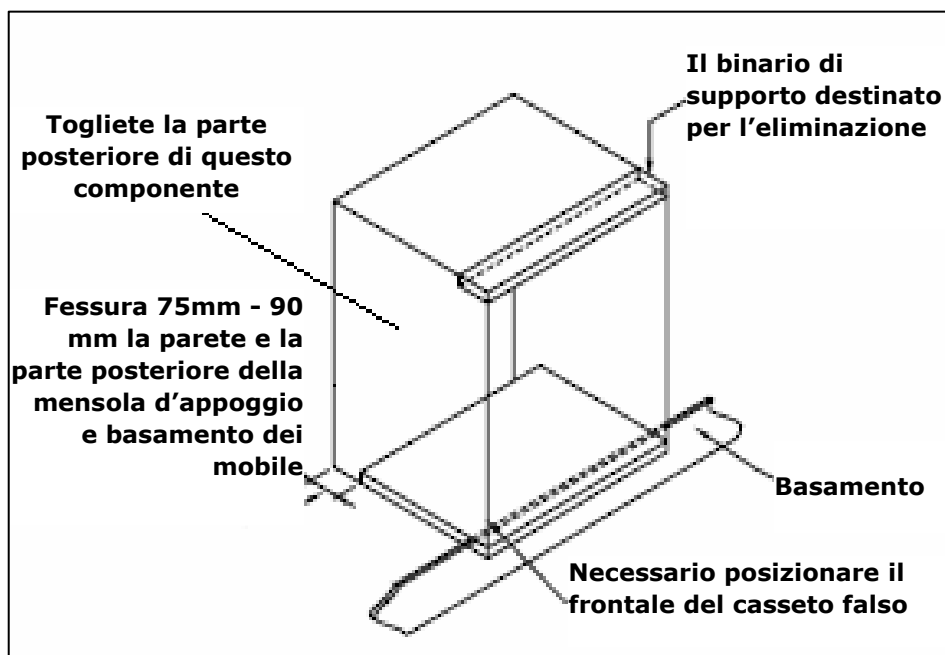
Installazione del forno nella linea di cucina



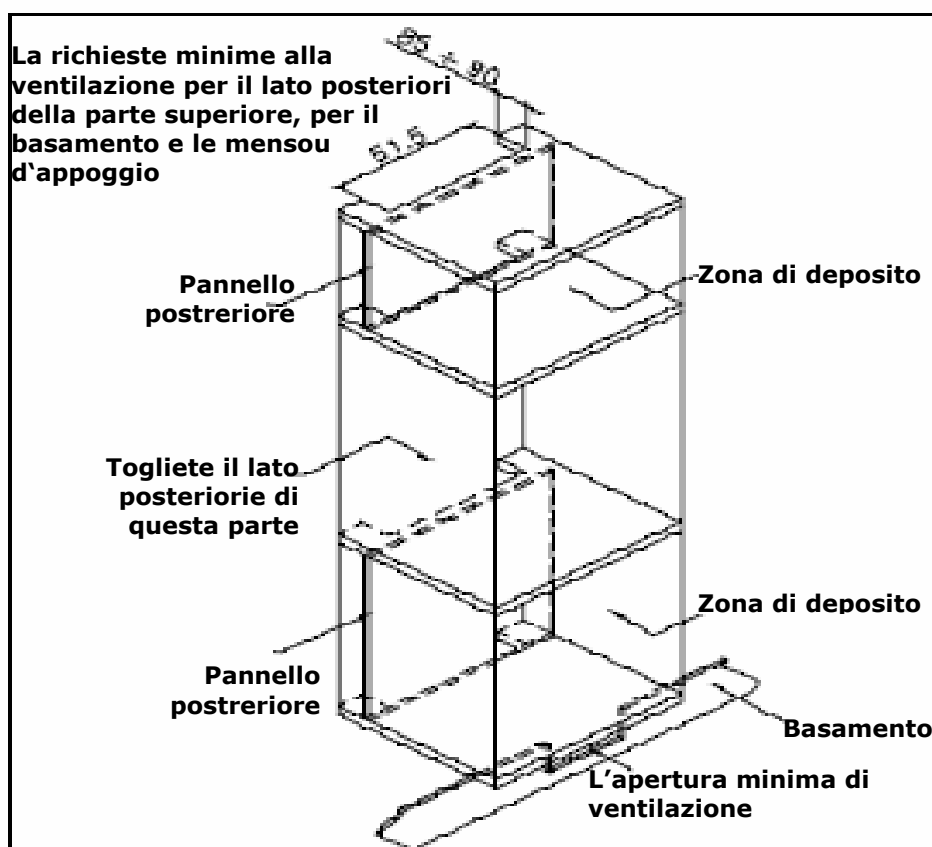
Posizionamento dell' apparecchio

- Controllate che l'apertura, nella quale sarà installato il forno, ha le dimensioni specificate nel disegno tecnico.
- Il forno è necessario installare nel mantello del forno, con le fessure di ventilazione, citate nelle "Richieste di ventilazione".
- Controllate che è stato rimosso il pannello posteriore del mantello della linea.

Richieste sulla ventilazione

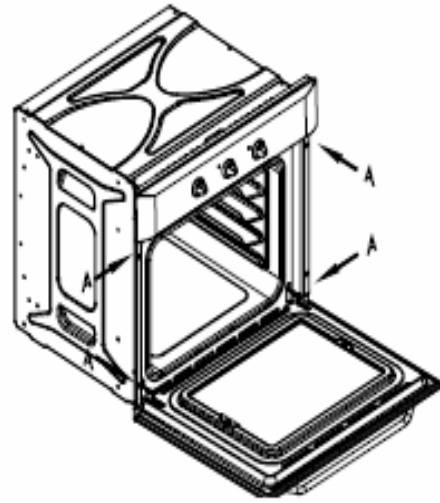


(Sul disegno sono raffigurate le richieste alla ventilazione e l'apertura ritagliata per l'installazione dell'apparecchio nella linea di cucina standard).



(Sul disegno sono raffigurate le richieste alla ventilazione e l'apertura ritagliata per l'installazione dell'apparecchio nella linea di cucina alta).

- Controllate se il forno è installato nel modo sicuro nel mantello. Fissate il forno nel mantello con aiuto di quattro viti. É necessario avvitarle le viti tramite il mobile del forno, nell'unità del mantello.



L' apparecchio non lavora correttamente

Forno non si riscalda

- Controllare se il forno è nel regime manuale.
- Controllate se avete impostato la funzione e la temperatura di cottura.

Sembra che nel forno e nella griglia non arriva la corrente

- Controllate se l' apparecchio è collegato correttamente alla rete.
- Controllate il funzionamento dei principali dispositivi di sicurezza.
- Verificate se è stato rispettato il procedimento corretto di impostazione del orario del giorno e la commutazione dell' apparecchio nel regime manuale.

La funzione di griglia funziona, ma non funziona il forno principale

- Controllate se avete impostato la funzione corretta.

La griglia e l' elemento superiore del forno non funziona o durante il funzionamento manca per lungo tempo.

- Lasciate raffreddare il forno per circa 2 ore. Appena si raffredda, controllate se l' apparecchio funziona di nuovo correttamente.

Il cibo non è cotto giustamente

- Controllate se avete selezionato la temperatura giusta e la funzione corretta della cottura, per il cibo che intendete preparare. Forse sarà necessario modificare la temperatura per migliorare il risultato della cottura di piú/meno 10°C.

Il cibo non è cotto nel modo uniforme

- Controllate se il forno è installato correttamente e livellato.

- Controllate se sono utilizzate le temperature giuste ed i livelli corretti delle graticole nel forno.

L' illuminazione del forno non funziona

- Vedi la pagina 13 e le istruzioni per la "Sostituzione della lampadina dell'illuminazione del forno".

Nel forno si crea la condensa

- Il vapore e la condensa, sono i prodotti naturali secondari della cottura di tutti i cibi con maggiore contenuto dell'acqua, per es. i cibi congelati, i polli ecc.
- La condensa si può verificare all'interno del forno ma anche tra i vetri dello sportello. Non significa automaticamente che, il forno non funziona correttamente.
- Dopo la cottura e lo spegnimento del forno, non lasciate i cibi raffreddare dentro il forno.
- Per ribassare la condensazione, utilizzate durante la cottura, dove è opportuno, i recipienti con il coperchio.



IMPORTANTE: Nel caso di dubbio, scollegate l'apparecchio dalla rete e contattate l'ufficio di assistenza tecnica Baumatic sul numero del telefono 800 521 444.

Non tentate di riparare l'apparecchio da soli.

Dovete sapere che, se il tecnico chiamato per la riparazione in garanzia verificherà, che il problema non è causato dal difetto dell'apparecchio, le rispettive spese per questa uscita vi saranno fatturate.

È necessario rendere l'apparecchio accessibile al tecnico per l'esecuzione di qualsiasi riparazione. Se l'apparecchio è installato male e il tecnico ritiene ci sia la possibilità di danneggiare la vostra cucina non eseguirà la riparazione.

E' importante quando l'apparecchio è stato rivestito di ceramica, dei listelli di legno o stuccato, quando è stata eseguita l'installazione nel modo diverso di come è stato specificato dalla società Baumatic

Troverete le informazioni dettagliate riguardanti le Condizioni di garanzia sulle pagine web della società Baumatic www.baumatic.it – www.baumatic.com oppure, rivolgetevi al Vostro venditore.