

Frigorifero

**BR200.3A**



---

# Frigorifero

---

**Ringraziando della fiducia dimostrataci con l'acquisto del nostro apparecchio.  
Vi desideriamo molto piacere al suo utilizzo.**

**Il frigorifero** è un apparecchio elettrodomestico che serve alla conservazione dei cibi freschi alla temperatura superiore a 0°C.

<b>Prima dell'uso.....</b>	<b>30</b>	<b>Regolazione .....</b>	<b>35</b>
Istruzioni per l'uso		Scelta temperatura	
Istruzioni d'incastro		<b>Uso .....</b>	<b>36</b>
Nostra cura dell'ambiente		Conservazione cibi in frigorifero	
Risparmio energia		<b>Manutenzione e pulizia.....</b>	<b>37</b>
<b>Avvertenze importanti.....</b>	<b>31</b>	Sbrinamento automatico del frigorifero	
Rimozione dell'apparecchio giunto a fine vita		Pulizia dell'apparecchio	
<b>Installazione e collegamento .....</b>	<b>32</b>	Disinserimento dell'apparecchio	
Scelta luogo		<b>Eliminazione difetti.....</b>	<b>38</b>
Collegamento elettrico			
<b>Descrizione.....</b>	<b>33</b>		

---

## **i** Prima dell'uso

---

- E' preferibile lasciare l'apparecchio fermo per due ore prima di eseguire il collegamento elettrico per diminuire la possibilità di funzionamento irregolare del sistema refrigerante causato dal trasporto.
- Pulire l'apparecchio, soprattutto l'interno (vedi il capitolo Pulizia dell'apparecchio).
- Disporre gli accessori interni come dimostrato nelle istruzioni (il tipo degli accessori dipende dal modello).

### Istruzioni per l'uso

L'istruzioni per l'uso servono à l'utente. Oltre la descrizione dell'apparecchio danno anche istruzioni per l'uso regolare e sicuro. Si possono usare per diversi tipi/modelli degli apparecchi perciò è possibile che il vostro apparecchio non ha tutte le funzioni descritte qui di seguito.

### Istruzioni d'incastro

L'apparecchio previsto per l'installazione nel mobile di cucina è dotato d'istruzioni per l'incastro.

L'installazione deve essere eseguita da un tecnico specialista.

### Nostra cura dell'ambiente

- Per l'imballo degli apparecchi vengono usati materiali non inquinanti che possono essere riciclati, depositati o distrutti senza il rischio per l'ambiente. Per tal fine i materiali d'imballaggio sono adeguatamente contrassegnati.
- Anche il libretto d'istruzioni è stampato alla carta riciclata o alla carta imbianchiata senza cloro.
- Quando l'apparecchio giunge a fine vita e diventa inutile, provvedere all'eliminazione adeguata per non causare l'impatto sull'ambiente. Consegnare l'apparecchio all'azienda autorizzata di raccolta degli apparecchi elettrodomestici inutilizzabili (vedi il capitolo Rimozione dell'apparecchio giunto a fine vita).

### Risparmio energia

- Non aprire la porta dell'apparecchio più frequentemente come necessario, soprattutto durante i periodi caldi ed umidi. Non lasciare la porta dell'apparecchio aperta troppo lungo - particolarmente quella dei congelatori verticali.

- Controllare periodicamente se il raffreddamento dell'apparecchio sia sufficiente (circolazione dell'aria non ostacolata dietro l'apparecchio).
- Ruotare la manopola termostato dalla impostazione alta alla più bassa appena che l'utilizzo e le circostanze lo permettono.
- Raffreddare i cibi alla temperatura ambiente prima di metterli nell'apparecchio.
- I rivestimenti di brina o ghiaccio aumentano il consumo d'energia elettrica. E' raccomandabile togliere la brina subito quando raggiunge uno spessore di 3-5 mm.
- La guarnizione danneggiata causa maggior consumo d'energia, perciò bisogna provvedere a tempo alla sostituzione.
- Il condensatore sullo schienale dell'apparecchio deve essere sempre pulito, senza polvere o depositi causati da vapori di cucina.
- Mancato rispetto delle istruzioni descritte nei capitoli "Posizionamento e Risparmio energia" può causare un maggior consumo d'energia.

---

# Avvertenze importanti

---

- Nel caso in cui questo apparecchio sostituisce uno di vecchio tipo con chiusura della porta non apribile dall'interno si deve rendere inservibile la serratura, cerniera, ecc. per evitare che i bambini giocando possano rinchiudersi nell'interno mettendo a repentaglio la loro vita.
- Collegare correttamente l'apparecchio alla rete elettrica (vedi il capitolo Collegamento elettrico).
- I cibi di odore o colore sospettoso sono pericolosi ad essere consumati e devono essere gettati via.
- Disinserire l'apparecchio dalla presa di corrente prima di procedere alla riparatura (sempre eseguita da un tecnico specialista), pulizia o sostituzione della lampadina.
- Per lo sbrinamento dell'apparecchio non usare mai apparecchi elettrici (asciugacapelli o simili) e non rimuovere la brina o il ghiaccio con oggetti taglienti. Usare solo gli utensili in dotazione i.e. utensili permessi dal produttore.
- Dedicando massima attenzione all'ambiente sano, essere attenti di non danneggiare lo schienale dell'apparecchio (il condensatore o il tubo, per es. al trasporto dell'apparecchio inutilizzabile) o le parti del circuito refrigerante nell'interno dell'apparecchio.
- L'apparecchio contiene il refrigerante ed olio, perciò bisogna eliminare l'apparecchio danneggiato in conformità alle richieste ecologiche di sicurezza (vedi il capitolo Nostra cura dell'ambiente).
- Se il cavo di alimentazione è danneggiato, può essere sostituito dal produttore o da suo centro di assistenza o da una persona qualificata, per evitare il pericolo.
- Targhetta è posta all'interno o sul retro dell'apparecchio.

essere attenti di non danneggiare il tubo sullo schienale.

## **Rimozione dell'apparecchio giunto a fine vita**

- L'apparecchio giunto a fine vita deve essere immediatamente eliminato dall'uso. L'eventuale serratura o chiavistello devono essere resi inservibili per evitare che i bambini giocando possano rinchiudersi nell'interno mettendo a repentaglio la loro vita.
- I frigoriferi ed i congelatori contengono refrigerante e componenti d'isolamento che richiedono una degradazione speciale. Perciò, all'eliminazione dell'apparecchio vecchio, rivolgersi a casa autorizzata di raccolta degli apparecchi inutilizzabili oppure consultare l'amministrazione comunale o il commerciante. A causa del possibile impatto sull'ambiente

---

# Installazione e collegamento

---

## Scelta luogo

Posizionare l'apparecchio in luogo asciutto con circolazione regolare. La temperatura d'ambiente permessa per il funzionamento normale dipende dalla versione (classe) d'apparecchio ed è indicata sulla targhetta.

Non posizionare l'apparecchio vicino ai fonti di calore, p.es. una cucina, radiatore, scaldacqua ecc. e non esporlo ai raggi diretti del sole.

L'apparecchio deve essere almeno 3 cm distante dalla cucina elettrica o cucina gas e almeno 30 cm distante dalla stufa. Se la distanza è minore, bisogna usare una piastra di isolamento. Per assicurare un raffreddamento soddisfacente del condensatore, l'apparecchio non deve essere posizionato troppo vicino al muro i.e. dietro l'apparecchio deve essere un'apertura di circa 200 cm<sup>2</sup>. Se l'apparecchio venga installato sotto un pensile, la distanza tra di loro deve essere almeno 5 cm.

Classe	Temperatura d'ambiente
SN (subnormale)	da + 10°C a + 32°C
N (normale)	da + 16°C a + 32°C
ST (subtropicale)	da + 18°C a + 38°C
T (tropicale)	da + 18°C a + 43°C

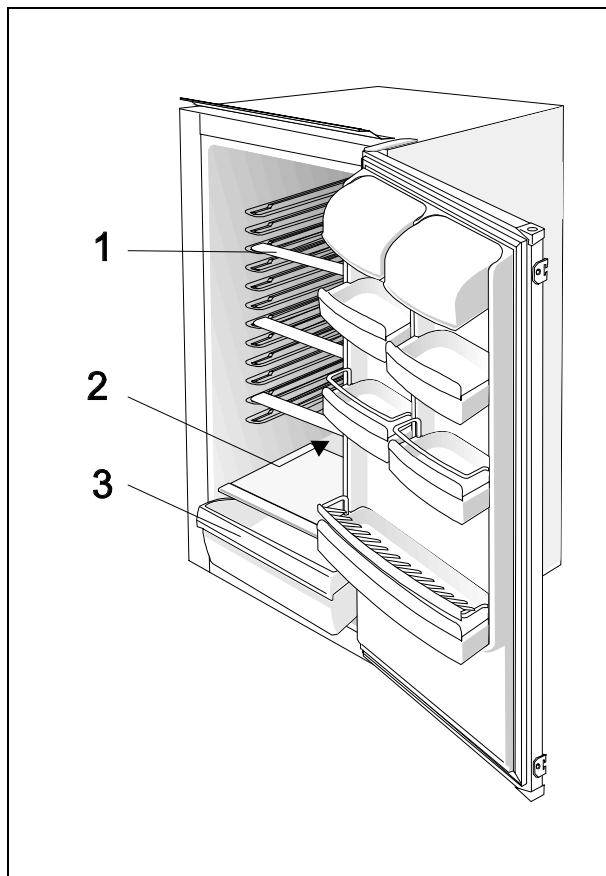
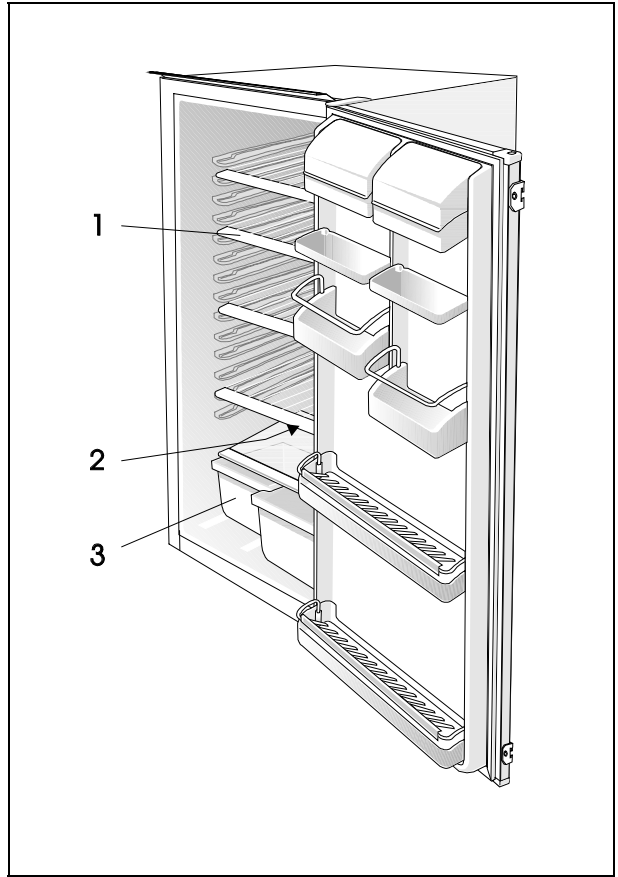
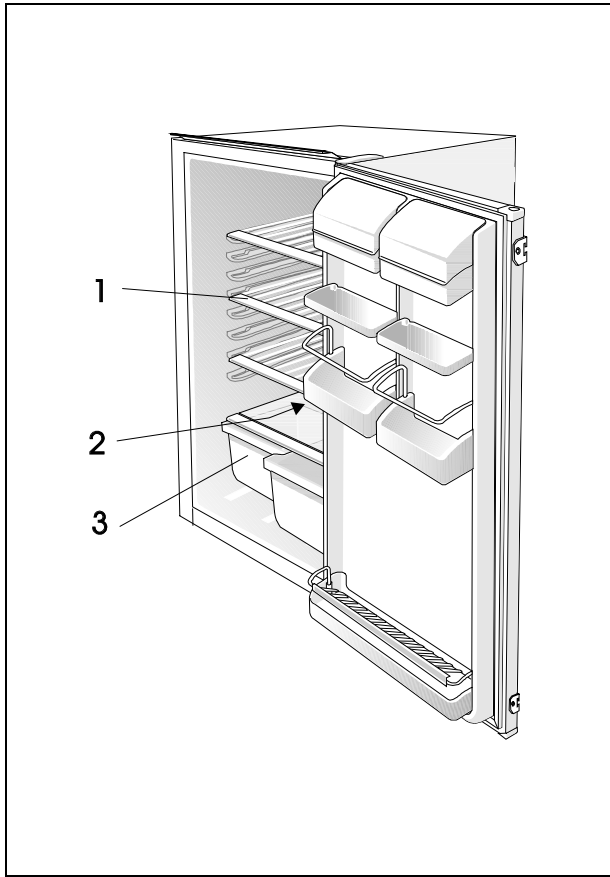
## Collegamento elettrico

Collegare l'apparecchio alla rete tramite il cavo d'alimentazione. La presa deve avere il contatto di terra (la presa di sicurezza). La tensione nominale e la frequenza sono riportate sulla targhetta.

Il collegamento alla rete e la messa a terra devono essere eseguiti in conformità alle norme e prescrizioni vigenti.

L'apparecchio può sopportare i brevi sbalzi di tensione che non superano -15% o +10%.

# Descrizione



## Ripiano (1)

(il numero dipende dal modello)

Il ripiano è spostabile per permettere la sistemazione più facile e può essere inserita in una delle guide secondo le vostre esigenze.

Il ripiano ha la protezione contro l'estrazione completa.

I ripiani in vetro (solo alcuni modelli) sono dotati di distanziatori di plastica. Se volete estrarre il ripiano bisogna prima spostare i distanziatori verso di sé. Potete anche rimuovere i distanziatori ma conservateli per eventuali successivi trasporti.

Per rimuoverla dall'apparecchio sollevarla un po' nella parte posteriore ed estrarla.

Conservare i cibi, che si guastano presto, alla parte posteriore del ripiano dove è il più freddo. Una linea limitativa si trova sul ripiano inferiore di alcuni modelli - non mettere i cibi davanti a questa linea.

## Portabottiglie

(solo alcuni modelli)

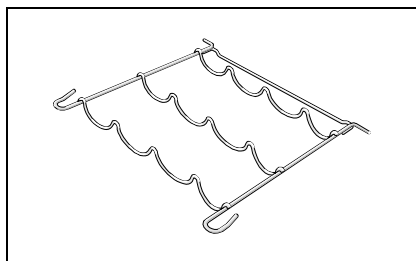
Il portabottiglie (il numero dipende dal modello) è destinato per riporre le bottiglie. Sono possibili due posizioni di collocamento: posizione orizzontale o portabottiglie inclinato nella parte anteriore. Le bottiglie possono anche essere rivolte all'ingiù, sul tappo.

Il portabottiglie è protetto dall'estrazione. Potete estrarlo solo quando è vuoto. Sollevatelo nella parte posteriore e tiratelo verso sé.

### Avvertenza!

Se la controporta è dotata di accessori (balconcini, contenitori...), bisogna installare il portabottiglie in modo tale che non impedisca la chiusura della porta.

Sul portabottiglie è possibile collocare al massimo 9 bottiglie di 0,75 lt o più (peso totale max. 13 kg) – vedere l'etichetta sotto la scatola del termostato nell'interno dell'apparecchio.



## Apertura per scarico acqua di sbrinamento (2)

Sotto la piastra refrigerante che serve al raffreddamento dell'interno frigorifero (montata nella parete posteriore) si trovano la scanalatura ed il foro dove si raccoglie l'acqua sbrinata.

La scanalatura ed il foro non devono essere tappati (p.es. con resti dei cibi). Si consiglia perciò di controllarli e pulirli secondo il bisogno (p.es. con una cannucchia).

## Cassetto frutta e verdura (3)

Il cassetto è posto in fondo del frigorifero sotto il ripiano in vetro dove l'umidità è costante e la frutta e verdura conservata rimane fresca.

## Controporta

La controporta è dotata dei balconcini o vaschette che servono alla conservazione del formaggio, burro, uova, yogurt o altri piccoli pacchetti, tubetti, conserve ecc.

Il posto per le bottiglie si trova nella parte inferiore della controporta.

## Illuminazione interna

Aperto la porta del frigorifero la lampada si accende e rimane accesa irrispetto alla posizione della manopola termostato.

## NOTA:

- Gli accessori interni possono variare secondo il modello d'apparecchio.
- Nei centri d'assistenza tecnica autorizzati potete secondo il bisogno comprare anche le vaschette per condimenti, i recipienti per tubetti, ripiani addizionali etc.

---

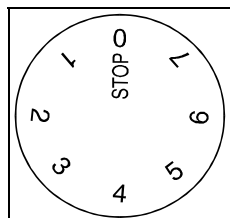
# Regolazione

---

La manopola, posizionata nella parte destra in alto dell'apparecchio serve alla regolazione della temperatura (girandola dalla posizione **STOP (0)** alla **7** e vice versa).

## Scelta temperatura

- Le posizioni più alte della manopola (verso **7**) significano le temperature più basse (più freddo) in tutte le parti dell'apparecchio. La temperatura nell'interno del frigorifero può scendere anche sotto 0°C. Impostare le posizioni più alte soltanto nei casi che si vuole ed è raccomandata la temperatura di raffreddamento più bassa. Per la temperatura d'ambiente normale si raccomanda impostare la posizione media della manopola.
- Il cambio della temperatura d'ambiente influisce alla temperatura nell'apparecchio. Regolare conformemente la manopola termostato.
- Alla posizione **STOP (0)** l'apparecchio non funziona (il sistema refrigerante inoperativo), tuttavia sotto la tensione (aprendo la porta del frigorifero la lampada si accende).
- La temperatura nel frigorifero dipende anche dalla frequenza d'apertura porta.



# Uso

## Conservazione cibi in frigorifero

La qualità della conservazione dei cibi dipende dall'uso corretto dell'apparecchio, dall'imballaggio idoneo dei cibi, dal mantenimento della temperatura adeguata e dalla considerazione dell'igiene dei cibi.

- I cibi conservati in frigorifero devono essere raffreddati alla temperatura ambiente e bene imballati mantenendo così il sapore e l'umidità inalterate (imballati nei sacchetti di polietilene, in fogli di alluminio, carta cerata ecc. o negli appositi contenitori con coperchio o nelle bottiglie).
- Rimuovere la confezione prima di mettere i cibi nel frigorifero (per es. la confezione dei yogurt).
- Non conservare le sostanze infiammabili o esplosive.
- Le bottiglie ad alto contenuto d'alcol devono essere chiuse bene e stare nella posizione verticale.
- I cibi non devono stare in contatto con la parete posteriore del frigorifero.
- Raffreddare il più possibile i cibi prima di conservarli.
- Conservare i cibi fragili e delicati nei luoghi più freddi dell'apparecchio.

- Si raccomanda di limitare la frequenza d'apertura della porta.
- Impostare il termostato alla posizione per ottenimento delle temperature più basse. Eseguire l'impostazione gradualmente ma in modo tale di impedire la congelazione dei cibi. Misurare la temperatura di ogni singolo scomparto con il termometro immerso nel contenitore di vetro riempito di acqua. La lettura della temperatura è affidabile dopo alcune ore di riposo.
- Alcuni solventi organici ed anche gli oli eterici contenuti nella scorza di limoni o aranci e acido butirrico provocano i guasti e l'invecchiamento del materiale plastico e delle guarnizioni.
- Un cattivo odore significa la putrefazione dei cibi. Per eliminare questi odori è consigliabile il lavaggio con l'acqua con l'aggiunta dell'aceto. E' consigliabile anche l'uso dei filtri a carbone dolce per la purificazione e la neutralizzazione degli odori sgradevoli.
- In assenza di alcuni giorni si raccomanda prendere dal frigorifero i cibi che si guastano in breve tempo.

## Tempo di conservazione cibi nel frigorifero

cibo	periodo di conservazione (N° giorni)													
	1	2	3	4	5	6	7	8	9	10	11	12	13	14
burro	+	+	+	+	+	+	+	=	=	=	=	=		
uova	+	+	+	+	+	+	+	+	+	+	=	=	=	=
carne: fresca in un pezzo fresca macinata affumicata	+	+	=											
	+	=												
	+	+	+	+	+	+	+	+	+	+	=	=	=	=
pesci	+	=												
marinate	+	+	+	+	+	+	+	+	+	+	=	=	=	=
radici	+	+	+	+	+	+	+	+	=	=	=	=	=	=
formaggio	+	+	+	+	=	=	=	=	=	=	=	=	=	=
dolci	+	+	=	=	=	=								
frutta	+	+	=	=	=	=	=	=	=	=				
piatti pronti	+	+	=	=										

Legenda: + periodo consigliabile di conservazione = periodo possibile di conservazione

# Manutenzione e pulizia

## Sbrinamento automatico del frigorifero

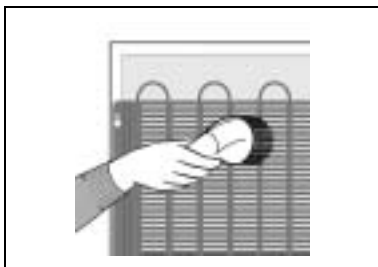
Non è necessario scongelare il frigorifero perchè la brina sulla parete posteriore si sbrina in modo automatico.

La brina si forma sulla parete posteriore durante il funzionamento del compressore e si sbrina quando il compressore non funziona. Le gocce scivolano verso il basso e attraverso il foro nella parete posteriore si sciolano nella bacinella posizionata sul compressore da dove evaporano.

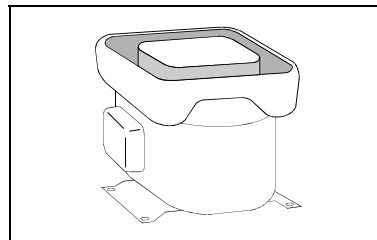
## Pulizia dell'apparecchio

**Prima di procedere alla pulizia staccare la spina dalla rete elettrica.** Non usare degli abrasivi per non danneggiare la superficie. Durante la pulizia fare l'attenzione di eliminare tutte le tracce dei detersivi!

- Pulire l'**esterno** dell'apparecchio con l'acqua e detergente liquido.  
Le superfici laccate pulire con un strofinaccio morbido e con un detersivo a base d'alcol (per esempio il detersivo per la pulizia dei vetri). Potete usare anche puro alcol (alcol etilico). Non usare i prodotti abrasivi o aggressivi (come detersivi per l'acciaio inox) per la pulizia di parti laccate e di plastica.
- Rimuovere **gli accessori estraibili** dell'interno e pulirli con l'acqua e detergente liquido. Non lavare le parti plastiche nella lavastoviglie.
- Pulire l'interno con l'acqua tiepida alla quale viene aggiunto un po' d'aceto.
- Il **condensatore** posto sulla parte posteriore dell'apparecchio dovrebbe essere pulito periodicamente con una spazzola morbida non metallica o con un aspirapolvere.



- Pulire anche la **vaschetta** sopra il compressore (non toglierla).



A pulizia ultimata ricollegare l'apparecchio alla rete elettrica, rimettetelo in funzionamento e riporre i cibi nell'apparecchio.

## Disinserimento dell'apparecchio

Qualora il frigorifero dovesse rimanere fuori uso per lungo tempo posizionare la manopola del termostato a **STOP (0)**. L'apparecchio deve essere disinserito dall'alimentazione elettrica, vuotato, sbrinato e pulito. Lasciare la porta socchiusa.

# ? Eliminazione difetti

Durante il funzionamento regolare dell'apparecchio si possono verificare l'irregolarità del funzionamento. Qui di seguito sono indicati alcuni difetti causati per lo più da un impiego errato che si possono eliminare facilmente.

## L'apparecchio non funziona benchè collegato alla rete elettrica

- Controllare se la presa di corrente sia sotto tensione e che l'apparecchio sia inserito (manopola termostato alla posizione di funzionamento).

## Il sistema refrigerante funziona in modo continuo per un periodo più lungo

- L'apertura porta troppo frequente o porta aperta per un periodo troppo lungo.
- La porta chiusa in modo irregolare (un ostacolo, porta abbassata, guarnizione danneggiata, ...).
- Caricata una quantità troppo grande dei cibi freschi.
- Il raffreddamento del compressore e condensatore non soddisfacente - controllare la circolazione d'aria dietro l'apparecchio e pulire il condensatore.

## Accumulazione del ghiaccio sulla piastra refrigerante del frigorifero

E' assicurato lo sbrinamento automatico del frigorifero se l'acqua scorre nella scanalatura e tramite l'apertura nella bacinella che si trova sul compressore.

Nel caso che si forma uno strato eccessivo del ghiaccio sulla piastra refrigerante (3-5 mm) sbrinare il frigorifero in modo manuale. Ruotare la manopola termostato alla posizione **STOP (0)** e lasciare aperta la porta del frigorifero. Non sbrinare il ghiaccio con gli apparecchi elettrici (asciugacapelli o simili) e non rimuoverlo con oggetti taglienti.

A sbrinamento ultimato ruotare la manopola alla posizione voluta e chiudere la porta del frigorifero. La formazione eccessiva del ghiaccio è la conseguenza:

- della tenuta cattiva della porta (pulire o cambiare la guarnizione sporca o danneggiata).
- della apertura troppo frequente della porta o porta aperta troppo lungo,
- d'introduzione dei cibi caldi nel frigorifero.
- I cibi o il contenitore in contatto con la parete posteriore nell'interno del frigorifero.

## L'acqua scorre dal frigorifero

L'acqua scorre dal frigorifero quando il foro di scarico acqua è otturato o quando l'acqua sbrinata non gocciola nella scanalatura prevista per raccoglimento dell'acqua.

- Pulire il foro otturato con una cannuccia, per esempio. (vedi il capitolo Accumulazione del ghiaccio sulla piastra refrigerante del frigorifero).

## Rumore

Il raffreddamento negli apparecchi frigoriferi e congelatori avviene tramite il sistema refrigerante e compressore e ciò provoca la generazione di un certo rumore. Il livello del rumore dipende dalla posizione, dall'impiego regolare e dal tempo d'utilizzo dell'apparecchio.

- **Al funzionamento** del compressore può essere sentito il rumore del liquido e durante il riposo il flusso del refrigerante. Questi suoni sono normali e non influiscono alla vita dell'apparecchio.
- **Alla messa in funzione** il funzionamento del compressore o il flusso del refrigerante può essere più forte, tuttavia non significa il difetto e non influisce alla vita dell'apparecchio. Il rumore diminuisce col tempo e funzionamento dell'apparecchio.
- Talvolta si verifica **il rumore straordinario o più forte** nel funzionamento dell'apparecchio che è generalmente la conseguenza del posizionamento inopportuno.
  - L'apparecchio deve essere posizionato su un fondamento stabile e orizzontale.
  - Non deve essere posizionato in contatto con il muro o mobili di cucina.
  - Controllare il posizionamento regolare degli accessori dell'interno del frigorifero. Le bottiglie, i flaconi o altri recipienti contigui possono provocare un acciottolio.

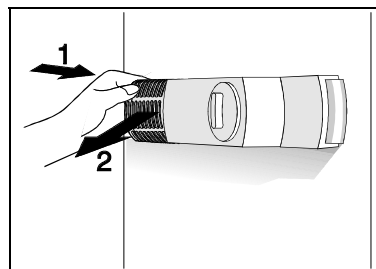
## Cambio lampadina d'illuminazione interna

Prima di procedere al cambio della lampadina togliere la spina dalla presa.

Comprimere con le dita il coperchio (nella direzione della freccia 1), per farlo scattare fuori dalla sua posizione. Rimuovere poi il coperchio (nella direzione della freccia 2) e sostituire la lampadina difettosa con una nuova (E14, max. 15 W).

Non gettare la lampadina tra i rifiuti organici.

**La lampadina è il materiale di consumo per il quale non diamo la garanzia.**



A CASA PRODUTTRICE SI RISERVA IL DIRITTO DELLE MODIFICHE NON ALTERANDO IL FUNZIONAMENTO DELL'APPARECCHIO.