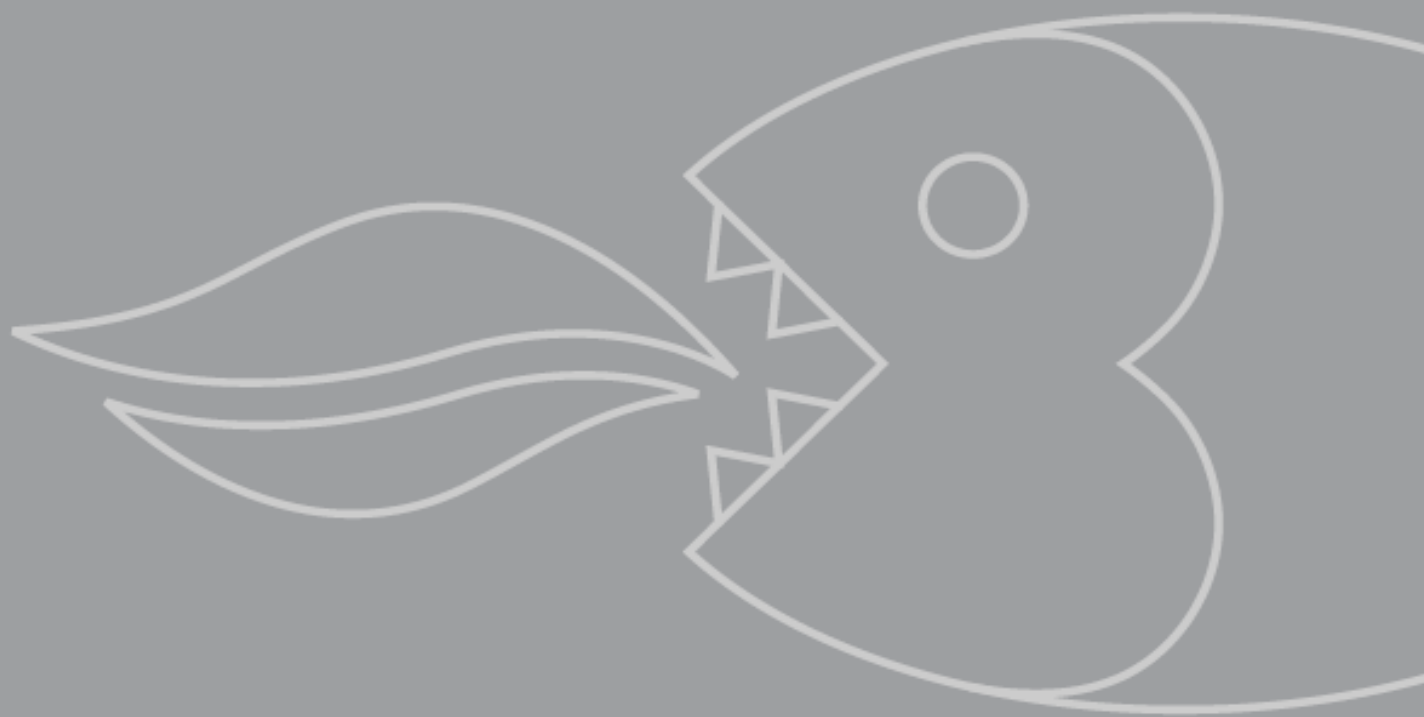


BTC6740SS - BTC9740SS
Cappa aspirante da 60-90 cm
con display LCD

Manuale di istruzioni



ISTRUZIONI PER L'USO

BTC6740SS-EU/ BTC9740SS-EU

Cappa aspirante

60 cm cappa aspirante con il display LCD

90 cm cappa aspirante con il display LCD




Baumatic®

NOTA: Questo manuale per l'uso contiene le informazioni importanti compreso le informazioni di sicurezza e d'installazione che vi permettono di sfruttare completamente il vostro apparecchio. Conservate per favore questo manuale in un posto sicuro, facilmente accessibile anche per il futuro utilizzo vostro e delle persone che non sono istruite sul funzionamento di questo apparecchio.

SOMMARIO

Informazioni importanti di sicurezza	3
Specificazione della cappa aspirante BTC6740SS.....	7
Specificazione della cappa aspirante BTC9740SS.....	8
Utilizzo della cappa aspirante Baumatic.....	9
Al primo utilizzo	10
Utilizzo della cappa aspirante	11
Impostazione del tempo	11
TEMPORIZZATORE	11
Pulizia della cappa aspirante Baumatic.....	12
Pulizia	12
Filtri del grasso	13
Manutenzione	13
Estrazione e pulizia dei filtri di grasso.....	13
Sostituzione della lampadina	14
Il montaggio dei filtri con il carbone attivo	16
Installazione.....	17
Collegamento alla rete elettrica	17
Prima di iniziare l'installazione.....	18
Installazione della cappa aspirante.....	19
Collegamento dell' aspirazione esterna	22
Montaggio del camino	23
Fine dell'installazione	25
Regime di aspirazione esterna o regime di circolazione dell' aria interna?	26
Eliminazione dei difetti	27
Contatti.....	29

Informazioni importanti di sicurezza



Per Baumatic é molto importante la vostra sicurezza. **Prima di iniziare l'installazione e l'utilizzo di quest'apparecchio per favore, leggete, attentamente questo manuale d'istruzioni.** Nel caso di qualsiasi dubbio sulle informazioni contenute in questo manuale, contattate l'Ufficio tecnico di Baumatic.



IMPORTANTE: Tutti i lavori di installazione devono essere eseguiti da un meccanico elettricista o da una persona competente.

- La cappa aspirante, deve essere installata conformemente alle istruzioni per il montaggio e alle disposizioni specificate in seguito.
- In caso di installazione della cappa aspirante sopra la cucina a gas, i provvedimenti di ventilazione devono essere conformi alle Prescrizioni di sicurezza del rispettivo paese, Le prescrizioni per la sicurezza dei gas (Installazione e l'utilizzo), Prescrizioni edili.
- È pericoloso cambiare le specificazioni o, modificare in qualsiasi modo questo prodotto. Non manomettete l'apparecchio, non tentate di modificarlo in nessun modo.
- Durante l'installazione della cappa aspirante, rispettate le distanze consigliate tra il punto più alto del piano di cottura (compreso i bruciatori) e la parte inferiore della cappa aspirante.
- **Cucine elettriche: 700 mm**
- **Cucine a gas : 700 mm**
- **Cucine a carbone/gasolio: 800 mm**



IMPORTANTE: INSTALLATE LA CAPPASPIRANTE ALMENO 700 mm SOPRA LA PARTE SUPERIORE DELLA CUCINA.

- Per l'installazione tra due mobili pensili, questi mobili non devono oltrepassare il piano di cottura.
- Gli angoli della cappa aspirante sono spigoli vivi – ricordatelo durante la manipolazione dell'apparecchio, soprattutto durante la sua installazione e pulizia.

NON ESEGUITE LA PULIZIA DIETRO I FILTRI DEL GRASSO!

- Se nell'ambiente dove sarà utilizzata la cappa aspirante è collocato l'impianto di combustione come per es. la caldaia per il riscaldamento centralizzato, il suo condotto deve essere del tipo ermetico o equilibrato.
- Se sono installati altri tipi di apparecchi o vi sono altre emissioni di calore, provvedete al circolo di una quantità sufficiente di aria, nella stanza.
- Se la cappa aspirante è utilizzata in regime di aspirazione con il tiraggio, provvedete al condotto ignifugo e non utilizzate i gomiti con una curva minore di 90 gradi, perché causerebbe una diminuzione dell'efficienza della cappa.
- Provvedete, che il condotto del regime aspirante con il tiraggio, abbia in tutta la sua lunghezza, il diametro uguale a quello dell'apertura d'uscita.
- Vietate ai bambini di utilizzare o giocare con la cappa aspirante in modo che non vi siano manomissioni nell'apparecchio. I bambini più grandi e le persone minorate dovranno essere sorvegliate durante l'utilizzo dell'apparecchio.



- Questa cappa aspirante è destinata solo all'uso casalingo.
- Per favore smaltite con cura il materiale d'imballo – è pericoloso specialmente per i bambini.
- L'olio sporco presenta notevole rischio dell'incendio.

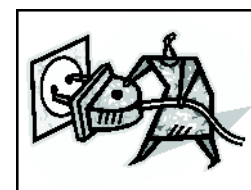
- Durante l'uso della cucina a gas, posizionate sempre i coperchi su pentole e padelle.



- Il produttore non si assume alcuna responsabilità per i danni sulla cappa aspirante o per la sua accensione a causa di mancato rispetto dei principi di sicurezza antincendio, specificati in questo manuale.
- Non dimenticate che in regime d'aspirazione, la cappa aspirante consuma l'aria dalla stanza, nella quale è posta. Rispettate perciò i rispettivi provvedimenti per la ventilazione della stanza.

- ***Non dimenticate che, la cappa aspirante elimina dall'ambiente gli odori, non il vapore.***

- ***Avvertimento – Prima dell'esecuzione di qualsiasi operazione sulla cappa aspirante, compresa la sostituzione delle lampadine, la cappa deve essere scollegata dalla rete elettrica.***



- Non collegate il sistema di aspirazione di questa cappa aspirante a nessun altro sistema di ventilazione utilizzato per altro scopo.
- Non installare sulla cucina con la griglia in grande altezza.

- Non lasciate mai, le padelle per la frittura durante l'uso, senza sorveglianza, i grassi e gli oli bruciati, possono incendiarsi.



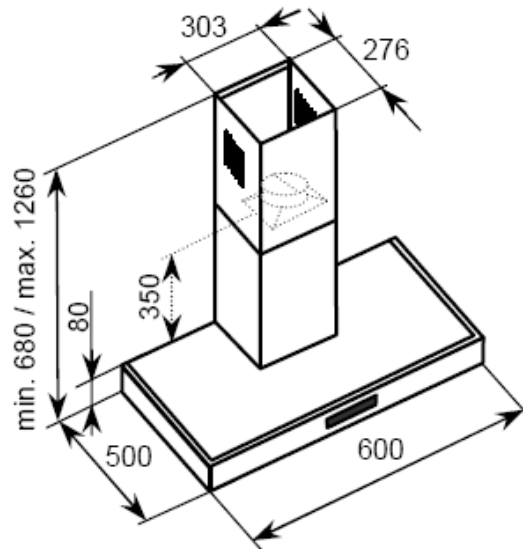
- Sotto la cappa aspirante non lasciate la fiamma libera.
- Non tentate di utilizzare la cappa se è danneggiata in qualsiasi modo. Non tentate mai di utilizzare la cappa aspirante, senza aver installato i filtri del grasso, o quando i filtri sono eccessivamente sporchi di grasso.
- Non eseguite mai flambé sotto la cappa aspirante.
- E' necessario utilizzare le luci di quest'apparecchio solo durante il funzionamento della cappa aspirante. Le luci non devono essere lasciate accese permanentemente e utilizzate come l'illuminazione.
- La cappa non deve essere esposta all'effetto diretto della sorgente di calore sotto l'apparecchio e all'effetto della fiamma aperta dei bruciatori del gas o al calore del fornello della lastra di cottura elettrica.

**IL PRODUTTORE NON SI ASSUME ALCUNA
RESPONSABILITÀ NEL CASO DI MANCATO
RISPETTO DELLE ISTRUZIONI QUI SPECIFICATE
PER L'INSTALLAZIONE, MANUTENZIONE E
L'UTILIZZO CORRETTO DELLA CAPPA ASPIRANTE.**



Specificazione della cappa aspirante BTC6740SS

Complimenti di aver acquistato la cappa aspirante Baumatic!



Dimensioni del prodotto

Altezza: 480 mm – 860 mm

Larghezza: 600 mm

Profondità: 500 mm

DIMENSIONI DELLA PARTE DEL FUMAIOLO:

276 mm x 303 mm

La cappa aspirante d'acciaio inossidabile è attrezzata di:

- Il motore tangenziale di potenza
- Comando a tatto
- LCD display
- 2 filtri metallici anti grasso
- 2 lampade alogene

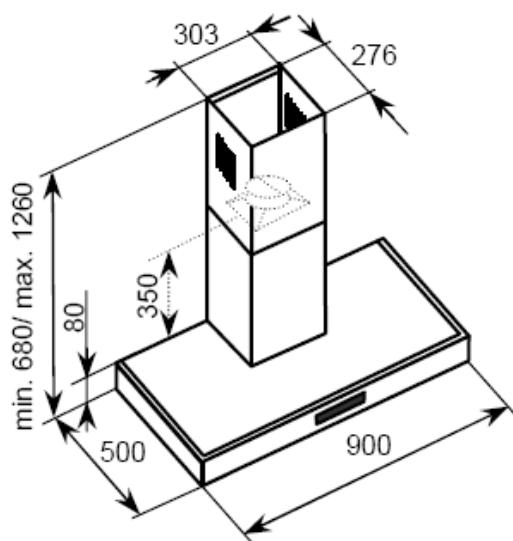
Capacità di aspirazione: 750 m³/hod

Min./max. livello del rumore: 58 – 64 dB

Modello numero	FILTRO NECESSARIO A CARBONIO
BTC6740SS	S1

Specificazione della cappa aspirante BTC9740SS

Complimenti di aver acquistato la cappa aspirante Baumatic!



Dimensioni del prodotto

Altezza: 480 mm – 860 mm

Larghezza: 900 mm

Profondita: 500 mm

DIMENSIONI DELLA PARTE DEL FUMAIOLO:

276 mm x 303 mm

La cappa aspirante d'acciaio inossidabile e attrezzata di:

- Il motore tangenziale di potenza
- Comando a tatto
- LCD display
- 3 filtri metallici anti grasso
- 2 lampade alogene

Capacita di aspirazione: 750 m³/hod

Min./max. livello del rumore: 58 – 64 dB

Modello numero	FILTRO NECESSARIO A CARBONIO
BTC9740SS	S1

Utilizzo della cappa aspirante Baumatic

Al primo utilizzo



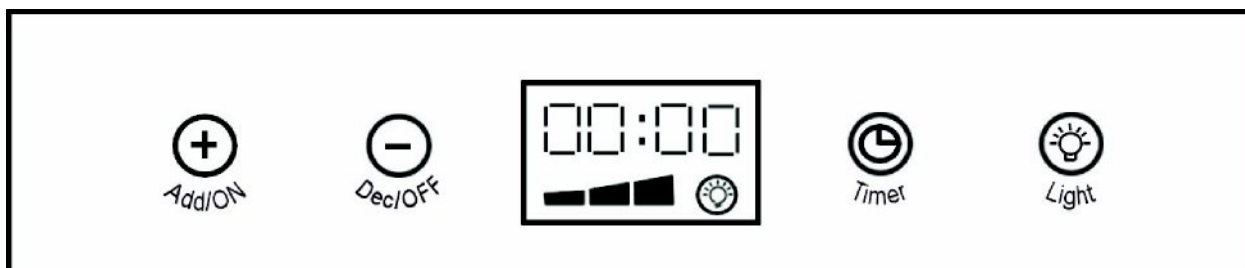
IMPORTANTE: PRIMA DEL PRIMO UTILIZZO È NECESSARIO OSSERVARE QUESTO PROCEDIMENTO.

- Prima del primo utilizzo dovrete trattare tutte le superfici d'acciaio inossidabile con un detergente specifico per acciaio inossidabile.

- Sulla superficie si crea in questo modo uno strato di impermeabile, resistente all'acqua.

Utilizzo della cappa aspirante

- Controllate se l'apparecchio è stato installato da una persona qualificata, conformemente alle informazioni contenute in queste istruzioni per l'installazione Baumatic.
- Trovate il pannello di comando, posto al centro sulla parte anteriore del mantello della cappa.
- Sul pannello di comando ci sono alcuni pulsanti che permettono di eseguire le funzioni indipendenti.



- Accendete la cappa aspirante premendo il pulsante Add/ON. La cappa aspirante si attiva con la velocità più bassa.
- La cappa aspirante ha tre velocità di funzionamento; bassa, media e alta. Utilizzate il pulsante Add/ON per aumentare la velocità di funzionamento, utilizzate il pulsante Dec/OFF per ribassare la velocità di funzionamento.
- La velocità selezionata sarà visualizzata sul display LCD.

- Premendo il pulsante Dec/OFF, quando la cappa é in funzione, l'apparecchio si spegne.
- Se desiderate accendere o spegnere la lampadina, premete il pulsante della luce. Potete accendere la luce anche quando la cappa aspirante non è in funzione.



**IMPORTANTE: PER UN UTILIZZO OTTIMALE, LA CAPP
DOVREBBE ESSERE ACCESA DIECI MINUTI PRIMA DI
CUCINARE E RIMANERE ACCESA PER DIECI MINUTI
DOPO LA FINE DELLA COTTURA.**

Impostazione del tempo

- Premete e mantenete il pulsante del temporizzatore finché non cominceranno a lampeggiare i primi due numeri sul display.
- Rilasciate il pulsante del temporizzatore e dopo utilizzate il pulsante Add/ON e Dec/OFF per impostare l'orario.
- Premete e mantenete premuto di nuovo il pulsante del temporizzatore finché non cominceranno lampeggiare i secondi due numeri sul display.
- Per l'impostazione dei minuti, utilizzate i pulsanti Add/ON e Dec/OFF.
- Quando il tempo è impostato correttamente sul display confermatelo premendo per la terza volta il pulsante del temporizzatore.

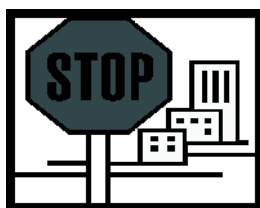
„TEMPORIZZATORE“

- Potete utilizzare il temporizzatore per impostare il funzionamento della cappa aspirante per un certo tempo e per il conseguente spegnimento.
- E' possibile impostare il temporizzatore per tempi diversi, vedi la seguente tabella: -

Numero delle premute del temporizzatore	Il tempo (in minuti), per il quale la cappa sarà in funzione
1	5 minuti
2	15 minuti
3	30 minuti
4	Annullamento della funzione del temporizzatore

- Appena impostate il tempo, la cappa aspirante incomincerà a contare. Il tempo rimanente per lo spegnimento della cappa aspirante, sarà visualizzato sul display.
- Trascorso il tempo impostato, sul display sarà visualizzato 00:00 e la cappa aspirante si spegnerà.

Pulizia della cappa aspirante Baumatic



IMPORTANTE: PRIMA DELLA PULIZIA VERIFICATE SEMPRE, SE LA CAPPASPIRANTE È STATA SCOLLEGATA DALL' INTERRUPTORE MULTIPOLARE A PARETE, TIRANDO IL CAVO D'ALIMENTAZIONE DALLA PRESA DI RETE.

Pulizia

- Pulite la parte esterna della cappa aspirante con detersivo liquido con un panno inumidito, nuovo.
- Non utilizzate mai prodotti abrasivi, soluzioni corrosive o spazzole.
- Non inserite mai oggetti appuntiti nei fori della griglia protettiva del motore.

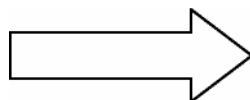
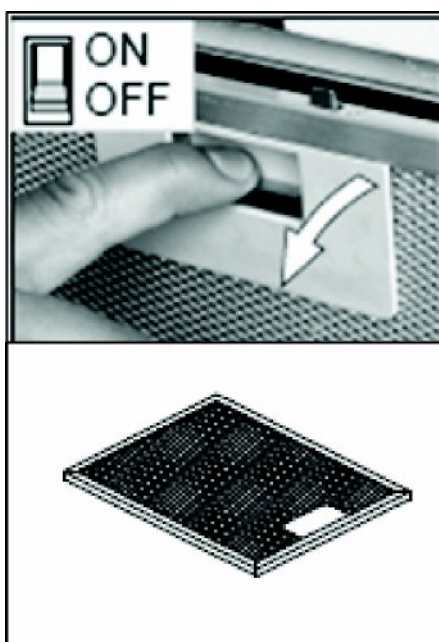
- Pulite il pannello di comando ed il filtro del grasso solo con un detergente delicato liquido, con un panno nuovo, inumidito.
- Se utilizzate l'apparecchio in regime della circolazione interna dell'aria, è necessario sostituire il filtro a carbone attivo negli intervalli del tempo consigliati (vedi la parte "montaggio del filtro con il carbone attivo"). I depositi di grasso possono rappresentare pericolo di incendio.
- Non tentate mai di pulire lo spazio sopra i filtri del grasso.

Filtri del grasso

- Nella cappa aspirante ci sono i filtri antigrasso che aiutano ad assorbire le particelle di grasso. Proteggono così la vostra cucina ed i mobili dai resti di grassi.
- Quando i filtri metallici sono saturi di resti di grasso, possono diventare infiammabili.
- Per evitare il pericolo di incendio, è necessario pulire regolarmente questi filtri. In relazione all'uso della cappa aspirante è necessario eseguire la pulizia dei filtri ogni 10-15 giorni, minimo una volta al mese. Per la pulizia utilizzate acqua calda e detersivi normali.
- ***NON LAVATE I FILTRI DEL GRASSO NELLA LAVASTOVIGLIE.***

Manutenzione

Estrazione e pulizia dei filtri di grasso



- Immergete il filtro del grasso nell' acqua calda con il detersivo liquido per un tempo di circa un ora.
- Risciacquate con cura in acqua calda.
- In caso di bisogno ripetete tutto il procedimento.



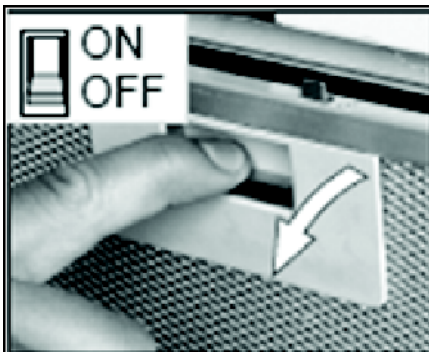
- Dopo l'asciugatura rimontate i filtri del grasso al loro posto.

- **IMPORTANTE:** Prima di rimontare i filtri del grasso nella cappa, lasciateli asciugare per bene.

Sostituzione della lampadina

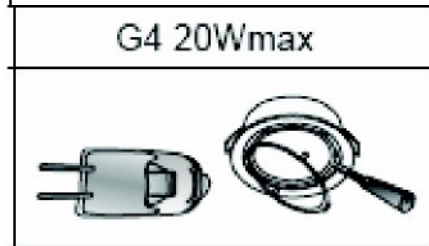


IMPORTANTE: PRIMA DELLA SOSTITUZIONE DELLA LAMPADINA, VERIFICATE DI AVERE SCOLLEGATO LA CAPP A SPIRANTE DALLA RETE ELETTRICA.



- Estraiete il filtro del grasso (secondo le istruzioni sulla pagina 13).

- Prima della sostituzione delle lampadine, lasciatele raffreddare completamente.
- Controllate quale lampadina richieda la sostituzione; verificate tramite il controllo nell' inserto per le lampadine, posto nella parte scoperta della cappa.

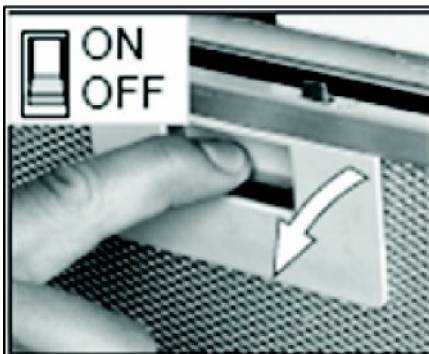


- Con l' utilizzo del cacciavite togliete la copertura di vetro della lampadina. Svitare la lampadina che dovete cambiare ed inserite una nuova G4 20W (al massimo). All' ultimo rimontate il coperchio di vetro al suo posto.

• ***La lampadina e il materiale di consumo non sono in garanzia!***

• ***IMPORTANTE:*** E' necessario sostituire le lampadine difettose immediatamente.

• ***Se le lampadine non si accendono dopo la sostituzione, controllate se sono sistemate bene nelle loro bussole Solo dopo, richiedete l' aiuto tecnico.***



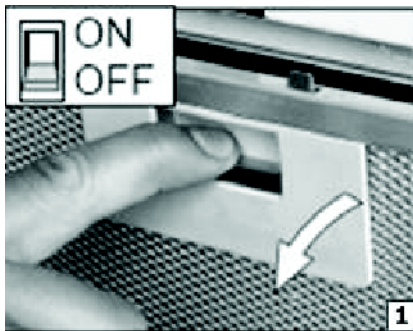
- Rimontate al loro posto i filtri del grasso.

Il montaggio dei filtri con il carbone attivo

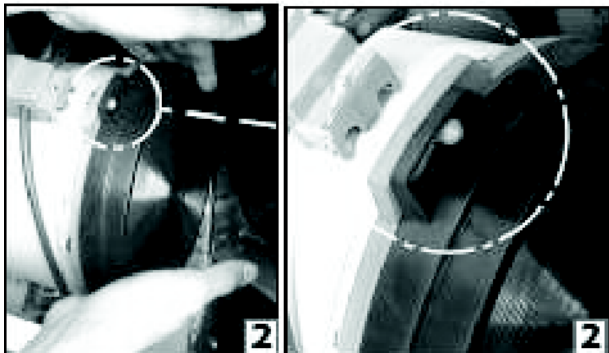
Se l'apparecchio deve essere utilizzato nel regime di circolazione interna dell'aria, è necessario installare i filtri con il carbone attivo. Questi filtri aiutano ad assorbire gli odori sgradevoli, che si creano durante la cottura.



IMPORTANTE: PRIMA DEL MONTAGGIO O L'ESTRAZIONE DEI FILTRI CON IL CARBONE ATTIVO VERIFICATE PRIMA, SE AVETE SCOLLEGATO LA CAPPA ASPIRANTE DALLA RETE ELETTRICA.



1) Estraete i filtri del grasso.



2) Agganciate il filtro a carbonio sugli infissi, posti sulla parte finale del motore.

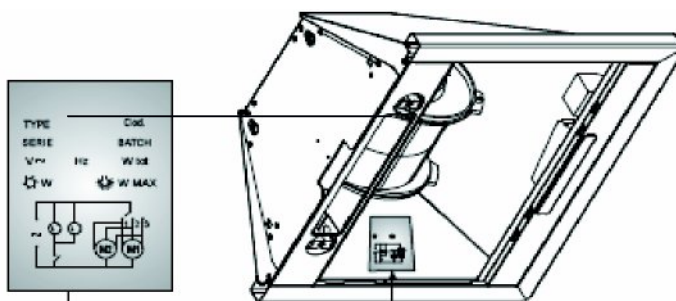
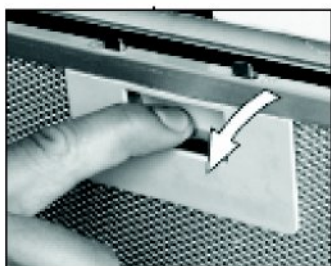


- Nello stesso modo, proseguite anche per il secondo filtro a carbonio. È necessario sistemare i filtri a carbonio su ambedue i lati finali del motore.
- Rimontate al loro posto i filtri del grasso.
- È necessario sostituire i filtri con il carbone attivo ogni tre mesi o quando i filtri presentano segni di danneggiamento.

INSTALLAZIONE



IMPORTANTE: Prima dell'installazione ed utilizzo dell'apparecchio, leggete attentamente tutte le istruzioni e controllate, se il valore di tensione (V) e la frequenza (Hz), specificato sulla targhetta d'identificazione è uguale alla



frequenza della rete elettrica, utilizzata nella vostra casa. Troverete la targhetta d'identificazione, dietro il filtro anti grasso.

Il produttore non si assume la responsabilità nel caso in cui il tecnico non rispetti tutte le prescrizioni in vigore per la protezione contro l'infornuto da folgorazione, necessarie per l'utilizzo normale e corretto del sistema elettrico.

Collegamento alla rete elettrica

QUESTA CAPP A SPIRANTE È DESTINATA PER L'INSTALLAZIONE COMPLETA E PERMANENTE.



- Il cavo dell'alimentazione elettrica deve mirare sopra alla presa elettrica.
- **IL FUSIBILE DEVE ESSERE PER 3A.**
- Consigliamo di far collegare l'apparecchio dal tecnico di assistenza tecnica della società Baumatic o un tecnico qualificato per il montaggio, conformemente alle prescrizioni locali in vigore e alle istruzioni di Baumatic.

I conduttori nei circuiti di rete sono colorati e corrispondono alla seguente prescrizione UK.

Blu = neutro, Marrone = fase, Verde/giallo = terra

Se si presentano nel circuito di rete solo due conduttori (blu e marrone), nessuno di loro non deve essere collegato al morsetto di terra.

- Perché i colori dei conduttori di rete corrispondano alla segnalazione dei colori che identifica i morsetti nella vostra cassetta di distribuzione, proseguite, per favore, in seguente modo:



- ***Il conduttore blu*** deve essere collegato al morsetto segnato "N" (neutro).
- ***Il conduttore marrone*** deve essere collegato al morsetto segnato "L" (fase).

Prima di iniziare l'installazione

- Controllate se il prodotto acquistato ha le dimensioni giuste per il punto di installazione desiderato. In più, controllate se è a disposizione la presa elettrica, accessibile anche dopo il montaggio della cappa aspirante. Se avete programmato di utilizzare il prodotto in regime di aspirazione con il tiraggio esterno, ci deve essere a disposizione lo spazio per il collegamento del tubo di scarico nell' ambiente esterno.
- Prima del montaggio della cappa aspirante, eseguite tutti i lavori di muratura.
- Controllate se tutti i collegamenti elettrici, sono eseguiti dalla persona con la rispettiva qualifica.
- Prima dell'installazione della cappa aspirante è necessario estrarre dal suo interno i filtri del grasso.

- Controllate l'interno del prodotto e verificate che all'interno non ci siano rimasti i resti dell'imballo o qualsiasi altro materiale come i sacchetti con le viti, i documenti di garanzia ecc. È necessario estrarli e conservarli per il futuro utilizzo.
- Se è possibile, scollegate e spostate le cucine indipendenti o incorporate dal loro posto per ottenere l'accesso più facile alla parte posteriore ed al soffitto. Se non è possibile, è necessario sistemare il materiale protettivo sul piano di cottura, sui fornelli o sulla cucina. Si evita così il danneggiamento delle superfici.
- Selezionate la superficie piana per lo smontaggio della cappa aspirante. Coprite questa superficie con il materiale protettivo e sistemate sopra tutte le parti della cappa e gli elementi di fissaggio.
- Al prodotto sono allegati i pioli per il fissaggio della cappa alla maggior parte di tipi di pareti e soffitti. Un tecnico qualificato deve verificare l'opportunità di questi elementi per i tipi di parete o soffitto. La parete ed il soffitto devono essere abbastanza solidi per supportare il peso della cappa aspirante.
- Non fissate questo apparecchio alle piastrelle, con intonaco e, non incollatelo con la colla al silicone. L'apparecchio è progettato solo per essere installato sul muro.

Installazione della cappa aspirante

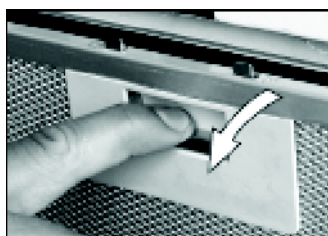


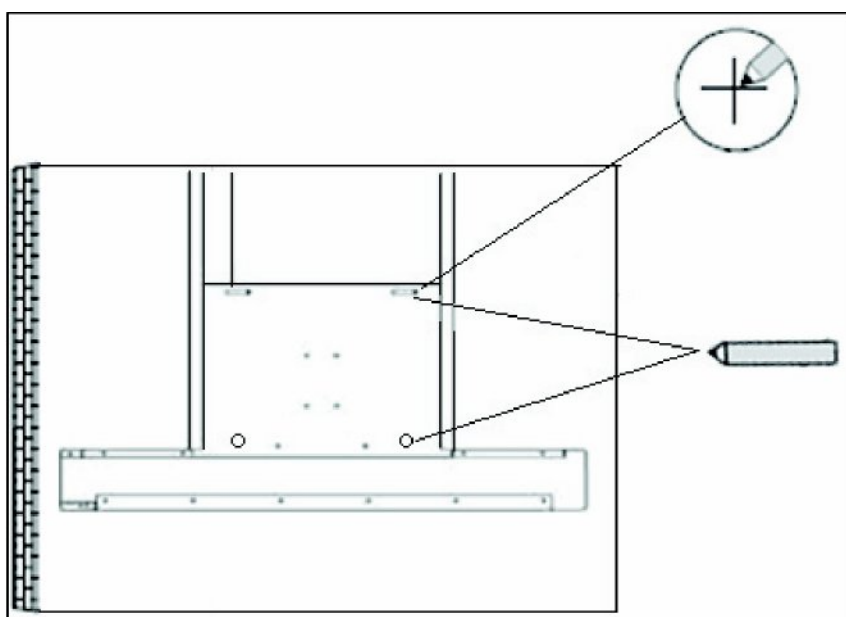
IMPORTANTE: PRIMA DELL' INSTALLAZIONE È NECESSARIO DECIDERE SE L' APPARECCHIO SARÀ UTILIZZATO IN REGIME DI ASPIRAZIONE DEI VAPORI CON IL TIRAGGIO ESTERNO O CON LA CIRCOLAZIONE INTERNA DELL' [ARIA](#). LA DIFFERENZA TRA QUESTI DUE MODELLI È SPIEGATA A PAGINA 25.

- Consigliamo di far eseguire l'installazione di questa cappa aspirante almeno da due persone.

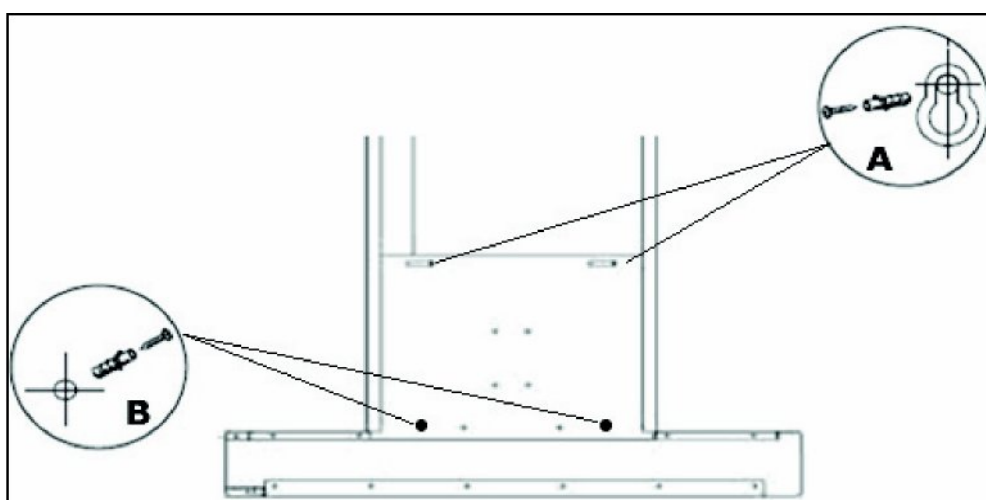
IMPORTANTE: È POSSIBILE COLLEGARE LA CAPPA ASPIRANTE ALLA RETE ELETTRICA, SOLO DOPO L' ULTIMAZIONE DI TUTTA LA SUA INSTALLAZIONE.

1) Estraiete i filtri del grasso.

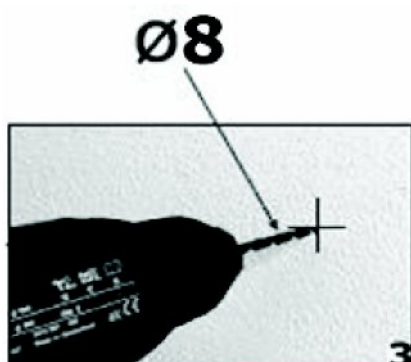




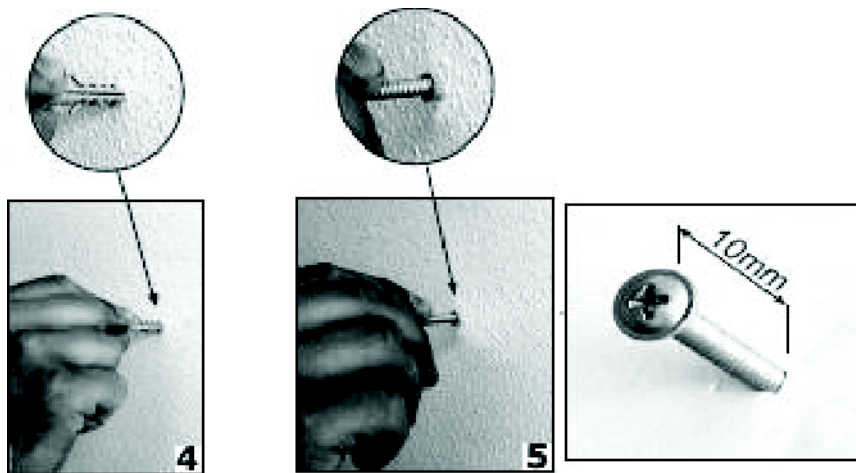
2) Accostate la cappa aspirante alla parete sulla quale volete fissarla e segnate la posizione delle viti di fissaggio, dove dovrete trapanare (secondo il disegno sottostante).



2a) I fori per le viti di fissaggio sono raffigurati sulla fig. **A** ed i fori per le viti di ancoraggio raffigurati sulla fig. **B** dello schema.

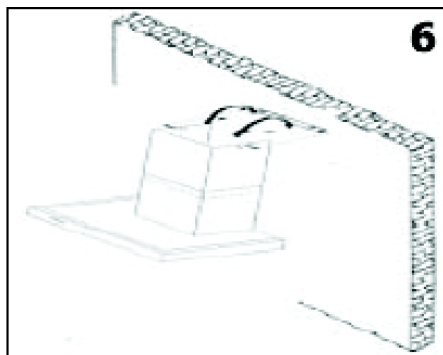


3) Con la punta del trapano 8 mm, trapanate nel muro i fori nei punti segnati con la matita, in precedenza, nel passo 2.

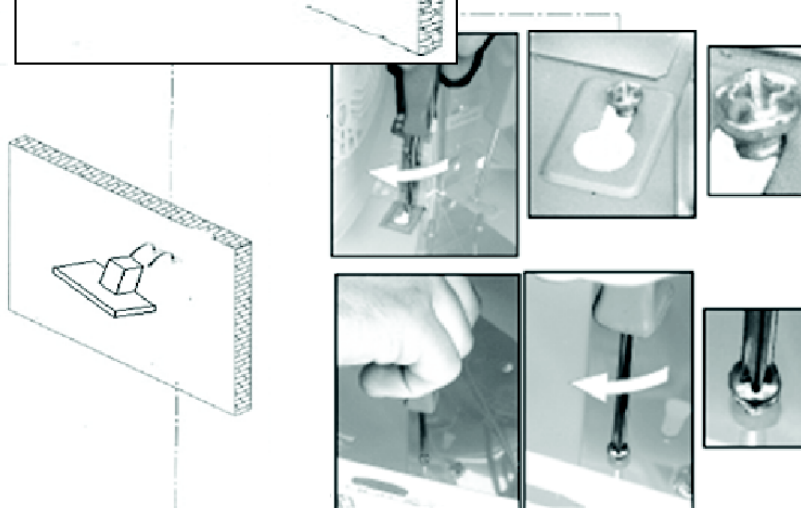


4) Nei fori trapanati inserite i tasselli.

5) Le viti di supporto fissate a metà e, lasciatele fuoriuscire dal muro di 10 mm.



6) Appendete la cappa aspirante sulle viti di supporto.

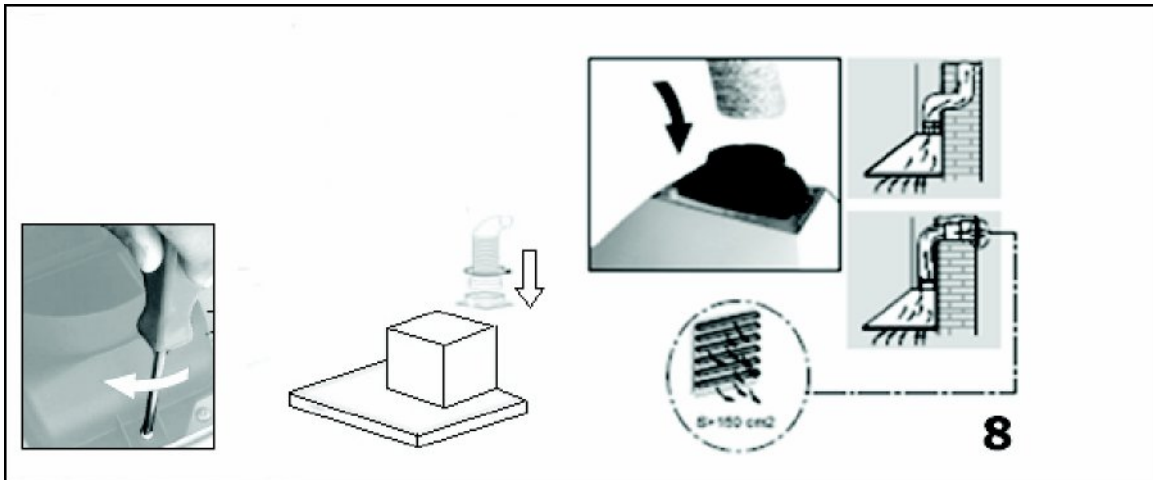


B: Viti d'ancoraggio

7

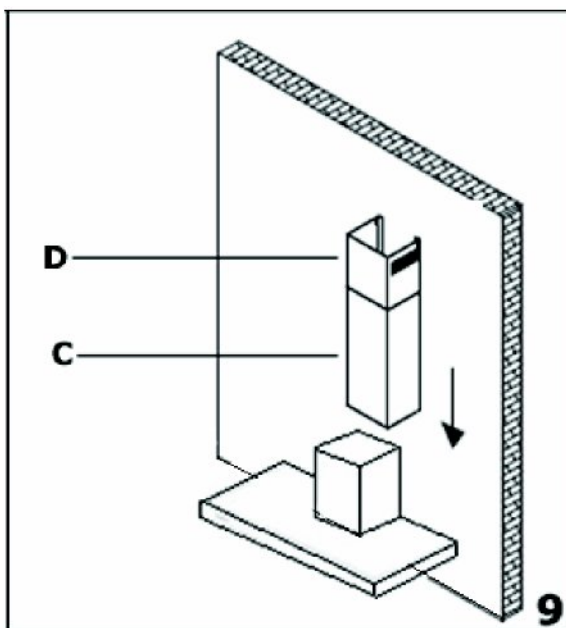
7) Stringete bene le viti di supporto **(A)** e dopo, le viti d'ancoraggio (B), nei fori della cappa aspirante. Avvitare le viti di ancoraggio completamente al muro.

Collegamento dell' aspirazione esterna



8) Collegate alla parte superiore della cappa aspirante il raccordo e dopo, fissate il tubo d'aspirazione 125 mm (il tubo d'aspirazione non fa parte di fornitura).

- L'altra parte del tubo di aspirazione deve essere collegata sul foro di aspirazione, adatto per l'asportazione dei vapori della cottura. La sua sezione trasversale deve essere al minimo 150 cm^2 .

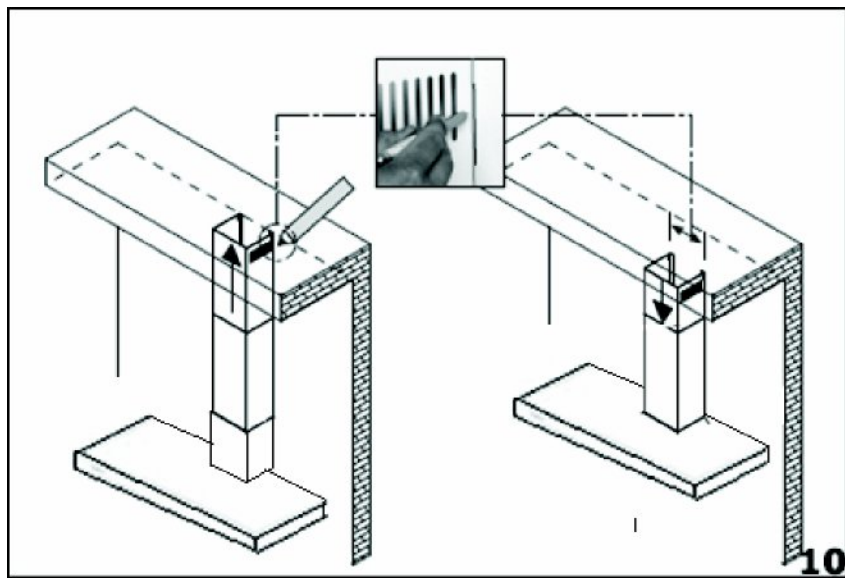


- La distanza minima tra il raccordo ed il foro d'aspirazione, deve essere di 3 metri, con un gomito con l'angolo di curva di 90 gradi.

Montaggio del fumaiolo

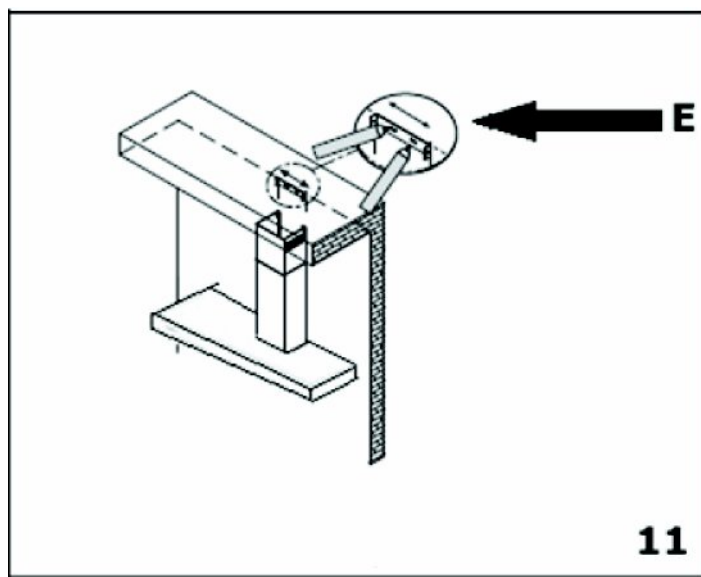
9) Prendete ambedue le parti del fumaiolo (**C** e **D**).

- Sistemate la parte inferiore del fumaiolo **C**, sulla parte superiore della cappa aspirante. Prestate attenzione durante la sistemazione degli infissi della parte del fumaiolo, nella parte posteriore della cappa aspirante.
- Segnare sulla parete la posizione di entrambi i bordi del fumaiolo **C**



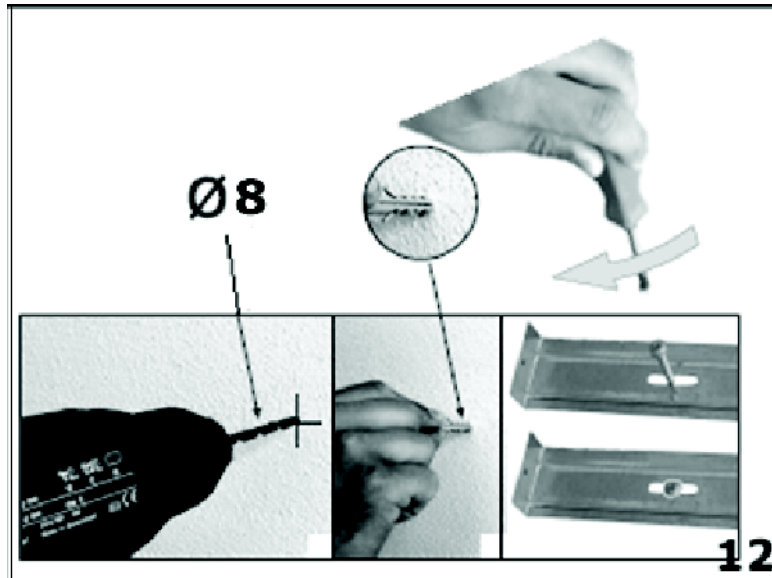
10) Sollevare la parte **D** del fumaiolo fino al contatto con il soffitto, assicurarsi che sia in posizione verticale rispetto alla cappa.

- Segnate con la matita la dimensione di ambedue lati della parte del fumaiolo **D** e dopo togliete la parte superiore del fumaiolo **D**.



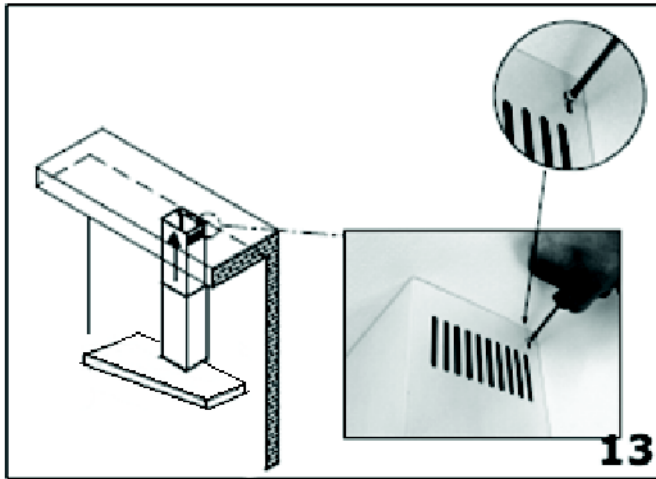
11) Prendete il supporto di fissaggio (**E**) ed appoggiatelo tra due segni, segnati con la matita nel passo 9.

- Mantenete il supporto sulla parete e segnate con la matita i fori di fissaggio, ritagliati nel supporto.



12) Utilizzando la punta del trapano 8 mm, trapanate i fori nella parete, nei punti segnati con la matita, conforme al passo 11. Nei fori, inserite i tasselli e, con aiuto del cacciavite avvitate il supporto di fissaggio, alla parete.

- Rimontate la parte del fumaio **C** alla cappa e, fissatelo alla cappa tramite due viti in dotazione.
- Tramite le viti in dotazione fissate la parte superiore del fumaio **C**, al supporto di fissaggio.
- Inserite la parte del fumaio **D** nella parte **C**. Dopo fissate il supporto superiore alla parete, utilizzando lo stesso metodo come per il fissaggio del supporto inferiore.



13) Sollevare la parte del fumaio **D** fino al soffitto e fissatelo al supporto di fissaggio, utilizzando le viti in dotazione.

Fine dell'installazione

Se impostate la cappa aspirante in regime di circolazione interna, dovrete posizionare due filtri a carbonio. Vedi la parte "Montaggio del filtro con il carbone attivo" a pagina 15.

Il collegamento alla rete elettrica deve essere conforme alle richieste elettriche, specificate sulla targhetta d'identificazione, posta all'interno della cappa. E' necessario collegare adesso l'apparecchio, alla fonte di alimentazione. Troverete le informazioni dettagliate di collegamento alla rete elettrica, alle pagine 16 – 17.

Per le parti d'acciaio inossidabile, utilizzate un prodotto specifico per l'acciaio inossidabile.

Rimontate il filtro di grasso e dopo fissate con l'interruttore la sorgente di rete all'apparecchio. Verificate se l'apparecchio lavora correttamente e successivamente accendete tutti i regimi di velocità e poi le lampadine.

Regime di aspirazione esterna o regime di circolazione dell'aria interna?

Qual è la differenza tra il regime di aspirazione dei vapori e il regime di circolazione interna dell'aria?

Il miglior risultato si otterrà se l'aria dalla stanza sarà aspirata con l'aspirazione esterna.

Se abitate in un appartamento o se la cappa è troppo distante dalla parete esterna, può darsi che, questo non sarà possibile. L'unica alternativa sarà il regime con la circolazione interna dell'aria.

Nel regime della circolazione interna dell'aria è, l'aria consumata condotta tramite il filtro del grasso e passa, tramite il filtro con il carbone attivo, e provvede alla sua pulizia. L'aria dopo ritorna di nuovo in cucina tramite il foro nella cappa.

Che cosa è il filtro con il carbone attivo? Mi serve?

Tutte le cappe aspiranti hanno il filtro del grasso. Se la cappa è utilizzata in regime di circolazione interna dell'aria, oltre il filtro del grasso, deve essere montato anche il filtro con il carbone attivo.

Eliminazione dei difetti

IMPORTANTE: *Se la cappa presenta i segni del funzionamento non corretto, prima di chiamare il centro d'assistenza Baumatic, eseguite, per favore, il controllo dell'apparecchio, tramite i controlli specificati in seguito.*



La mia cappa non si accende

- Verificate se la cappa è collegata alla rete elettrica.
- Verificare se la velocità della cappa è impostata correttamente.



La mia cappa aspirante non lavora efficientemente

- La velocità del ventilatore non è abbastanza alta.
- I filtri del grasso sono sporchi. È necessario pulirli.
- La cucina non è abbastanza ventilata.
- Se la cappa è impostata al regime della circolazione interna dell'aria, controllate se non è necessario cambiare i filtri con il carbone attivo.
- Se la cappa è impostata al regime dell'aspirazione dei vapori con il tiraggio esterno, controllate se i tubi di aspirazione ed il foro di aspirazione sono otturati.



La mia cappa aspirante si è spenta durante il funzionamento

- Si è spento il dispositivo di protezione.
- Spegnete il piano di cottura ed aspettate il reset del fusibile di protezione.

- **IMPORTANTE:** *Se avete installato la cappa nella posizione troppo bassa, il fusibile di protezione scatterà più spesso. Lo spegnimento troppo frequente del fusibile può causare il danneggiamento dell'apparecchio.*



Se avete l'impressione che il vostro apparecchio non funzioni correttamente, disconnetterlo dalla rete elettrica e contattare il servizio di assistenza Baumatic

800-521444

Ricordate però che nel caso in cui chiederete l'intervento in garanzia dal nostro tecnico se il problema non è conseguente ad un difetto dell'apparecchio, vi saranno addebitate le spese di questa uscita.

L'apparecchio deve essere accessibile per permettere al tecnico di eseguire la riparazione necessaria. Se l'apparecchio è installato in modo tale da non permettere al tecnico di eseguire la riparazione senza rischio di danneggiare la vostra cucina, non verrà eseguito alcun intervento di riparazione

Ciò avviene quando gli apparecchi sono rivestiti di piastrelle, listelli di legno o quando vi è una guarnizione di mastice oppure sono state seguite istruzioni d'installazione diverse da quelle specificate da Baumatic.

Leggete per favore le condizioni di garanzia, specificate nel certificato di garanzia, ricevuto insieme all'apparecchio.

Troverete le informazioni dettagliate riguardanti le Condizioni di garanzia sulle pagine web della società Baumatic www.baumatic.it – www.baumatic.com oppure, rivolgetevi al Vostro venditore.



United Kingdom
Baumatic Ltd.,
Baumatic Buildings,
6 Bennet Road,
Reading, Berkshire
RG2 0QX
United Kingdom

Sales Telephone
(0118) 933 6900
Sales Fax
(0118) 931 0035
Customer Care Telephone
(0118) 933 6911
Customer Care Fax
(0118) 986 9124
Spares Telephone
(01235) 437244
Advice Line Telephone
(0118) 933 6933

E-mail:
sales@baumatic.co.uk
customercare@baumatic.co.uk
spares@baumatic.co.uk
technical@baumatic.co.uk

Website:
www.baumatic.co.uk

Republic of Ireland

Service Telephone
1-890 812 724

Spares Telephone
091 756 771

Italy

Baumatic Italia S.R.L.
Via Galvani N.3
35011 Campodarsego (PD)

+3904 9920 2297

www.baumatic.it

Slovakia
Baumatic Slovakia, s.r.o.
Galvániho 7/D
Slovakia

+421 255 640 618

Germany
Baumatic Gmbh
Lilienthalstrasse 1
320 52 Herford
Deutsch la nd

+49 5221 694 99-0

www.baumatic.de

Czech Republic

Baumatic CR spol s.r.o.
Průmyslová zóna Sever 696
460 11 Liberec 11
Czech Republic

+420 483 577 200

www.baumatic.cz

Holland
Baumatic Benelux B.V.
Grindzuigerstraat 22
1333 MS ALMERE

