

Istruzioni per l'uso del vostro apparecchio Baumatic

BTM25.2M Forno a Microonde




Baumatic®

You will be mine ...

NOTA: Queste istruzioni d'uso contengono informazioni importanti, compreso le informazioni di sicurezza e di installazione che vi permetteranno di godere completamente delle qualità del vostro apparecchio. Conservate questo manuale in un posto sicuro, facilmente accessibile anche per un futuro utilizzo vostro e delle persone che non sono istruite sul funzionamento di questo apparecchio.

Istruzioni inerenti alla protezione dell'ambiente

Eliminazione dell'imballaggio

L'imballaggio reca il marchio Green Dot (punto verde). Utilizzare gli appositi cassonetti per gettare via tutti i materiali di imballaggio, come ad esempio il cartone, il polistirolo e le pellicole di plastica. In tal modo si avrà la certezza che i materiali dell'imballaggio verranno riciclati.



Smaltimento degli elettrodomestici in disuso

La direttiva europea 2002/96/CE sui rifiuti di apparecchiature elettriche ed elettroniche (RAEE) impone che gli elettrodomestici in disuso non debbano essere smaltiti nei normali flussi di rifiuti urbani indifferenziati. Gli elettrodomestici in disuso devono essere sottoposti a raccolta differenziata al fine di ottimizzare il recupero e il riciclo dei materiali in essi contenuti e ridurre l'impatto sulla salute umana e sull'ambiente.

Il simbolo del "cassonetto con le ruote" barrato da una croce riportato sul prodotto segnala l'obbligo di raccolta differenziata dell'elettrodomestico al momento dello smaltimento.

I consumatori devono rivolgersi alle autorità locali o al rivenditore per richiedere informazioni circa le corrette modalità di smaltimento dell'elettrodomestico in disuso.

Prima di procedere allo smaltimento dell'elettrodomestico, staccare il cavo di alimentazione elettrica, tagliarlo e smaltirlo.

Sommario

Istruzioni inerenti alla protezione dell'ambiente	1
Dati tecnici microonde	3
Montaggio del forno	3
Istruzioni messa a terra	4
Interferenza radiofonica	5
Avvertenza di sicurezza	5
Principi di cottura a microonde	7
Guida utensili	7
Stoviglie	8
Descrizione del microonde	8
Pannello di controllo	9
Come impostare i comandi del forno	10
Segnalatori durante le regolazioni del forno	10
Impostare l'orologio	10
Microonde	10
Come impostare i comandi del forno	11
Grill	11
Microonde + grill	11
Combinazione 1	11
Combinazione 2	12
Aria calda	Errore. Il segnalibro non è definito.
Per cucinare con aria calda	12
Per Riscaldare e Cucinare con Aria Calda	12
Microonde + aria calda	13
Scongelamento veloce	13
Cottura multi fase	14
Menu cottura	14
Autocottura	14
Altre caratteristiche convenienti	15
Chiusura a prova di bambino	15
Quick start	15
Per arrestare il forno mentre il forno sta funzionando	15
Protezione di surriscaldamento	16
Protezione di temperatura insufficiente	16
Protezione disfunzione sensore	16
Pulizia e manutenzione	16
Prima di chiamare l'assistenza	17
Schema schematico	18
Installazione ad incasso per il microonde	19

Dati tecnici microonde

Tensione (CA)	230V, 50Hz, 1400W (Microwave), 2000W (Aria calda) 1200 (Grill)
Potenza Forno Richiesta	900W
Frequenza del microonde:	2450MHz
Dimensione Esterna:	310mm(H) x508mm(W)x450mm(D)
Dimensione Vano Cottura:	210mm(H) x338mm(W)x348mm(D)
Capacità Forno:	25l
Cottura Uniformità:	Sistema girevole { Ø 314mm }
Peso:	Approx. 19Kg

Montaggio del forno

1. Assicurarsi di rimuovere il materiale d'imbballaggio che si trova all'interno dello sportello.
2. **Attenzione**
Assicurarsi che l'apparecchio non sia danneggiato. Verificare che lo sportello si chiuda correttamente e che la parete interna dello sportello, così come il frontale del vano interno, non siano danneggiati. In presenza di danni, non usare il forno e informare il Servizio Assistenza Tecnica.
3. Appoggiare l'apparecchio su una superficie piana e stabile.
4. L'apparecchio non deve essere messo in contatto con l'umidità, o dove si crei umidità, o vicino a materiali combustibili.
5. Per il corretto funzionamento, il forno deve avere un flusso d'aria sufficiente (20cm di spazio sopra il forno, 10 cm alla parte posteriore e 5 cm su entrambi i lati). Non coprire e non bloccare alcuna apertura dell'apparecchio. Non rimuovere i piedini.
6. Ogni volta che utilizzate il forno a microonde, è necessario che ci siano il piatto girevole e gli appositi accessori correttamente disposti all'interno del vano cottura.
7. Assicurarsi che il cavo di alimentazione non sia danneggiato, e non entri mai in contatto con oggetti appuntiti e con il lato posteriore dell'apparecchio, le cui elevate temperature lo potrebbero danneggiare.
8. Sistemare l'apparecchio in modo da poter raggiungere con facilità la spina per emergenza.
9. Non usare mai il forno all'aperto.

Istruzioni messa a terra

Nota bene

Questo apparecchio deve essere collegato con il filo messa a terra.

Questo forno è dotato di un cavo con un filo di messa a terra e una spina collegante. Deve essere inserito in una presa a parete correttamente installata e collegata. Nel caso di cortocircuito elettrico, diminuisce il rischio di scossa elettrica fornendo un filo di fuga per la corrente elettrica. È consigliato un circuito separato per usare il forno. **Usando un' alta tensione è pericoloso e può provocare un incendio o danneggiare il forno.**

Attenzione

L'uso improprio della spina collegante può provocare un rischio di shock elettrico.

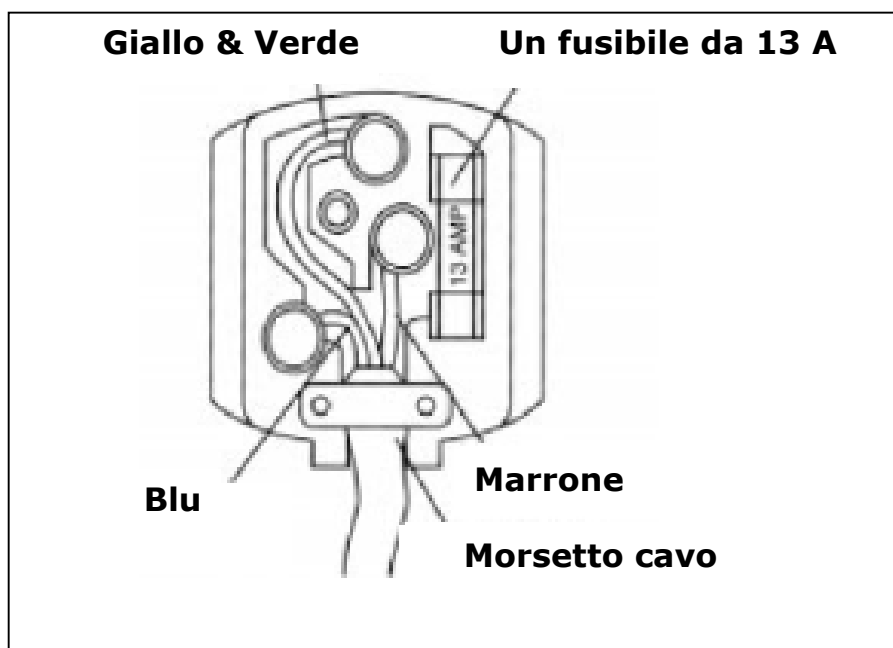
Nota

- Se avete qualsiasi domanda circa la messa a terra o istruzioni elettriche, consultare un'elettricista o una persona qualificata di servizio.
- Né il fornitore né il commerciante possono accettare la responsabilità per danneggiamento del forno o lesione personale derivante dall'omissione di osservare la procedura del collegamento elettrico.
- I fili nel cavo principale sono colorati in conformità con il seguente codice:

Giallo & Verde = TERRA

Blu = NEUTRO

Marrone = IN TENSIONE



Interferenza radiofonica

Il funzionamento del forno a microonde può causare l'interferenza alla vostra radio, TV, o simili apparecchiature.

Quando c'è interferenza, può essere diminuita o eliminata con le seguenti misure:

1. Pulire lo sportello e la superficie del forno.
2. Orientare l'antenna di ricezione della vostra radio o televisione in altra direzione.
3. Spostare il forno a microonde lontano dalla ricevente.
4. Inserire il forno a microonde in una presa diversa in modo che il forno e la ricevente siano sui circuiti differenti.

Avvertenze di sicurezza

Quando si utilizza l'apparecchio elettrico si devono osservare le precauzioni d'uso, tra cui le seguenti.

Per ridurre il rischio di ustioni, shock elettrico, di incendio, ferite alle persone o esposizione ad eccessiva energia di microonde:

1. Leggere tutte le istruzioni prima di usare l'apparecchio.
2. Usare questo apparecchio soltanto per l'uso progettato come descritto in questo manuale. Non utilizzare detergenti solidi abrasivi o vapori in questo apparecchio. Utilizzare il forno esclusivamente per la preparazione di pietanze. Questo apparecchio è destinato solo ad uso domestico!
3. Non usare mai il forno se vuoto.
4. Non usare questo apparecchio se il cavo o la spina sono danneggiati, se non sta funzionando correttamente o se è stato danneggiato. Se il cavo di alimentazione dovesse essere danneggiato, deve essere sostituito dal produttore, da un rappresentante autorizzato o da un tecnico specializzato, per evitare situazioni pericolose.

Attenzione

Permettere che i bambini usino il forno senza controllo solo quando siano stati spiegati e capiti i rischi di un uso improprio.

5. Per ridurre il rischio incendio nel vano forno:
 - Non lasciare il forno a microonde incustodito, specialmente se vengono utilizzati recipienti di carta, plastica o altri materiali combustibili, perché potrebbero carbonizzarsi ed infiammarsi.
 - Rimuovere fascette metalliche dai sacchetti di plastica o di carta prima di mettere il sacchetto nel forno.
 - Se si dovesse notare fumo o fiamme all'interno del vano cottura, lasciare chiuso lo sportello in modo da soffocare le eventuali fiammate. Spegnerne l'apparecchio ed estrarre la spina dalla presa elettrica e disattivare il circuito di

alimentazione dell'apparecchio.

- Non lasciare prodotti di carta e utensili di cottura nel vano quando non è in funzione.

Attenzione

Non riscaldare liquidi o altri alimenti in contenitori chiusi, perché potrebbero esplodere facilmente.

6. Il riscaldamento a microonde delle bevande può causare ebollizione e quindi il contenitore deve essere maneggiato con cura.
7. Non friggere il cibo nel forno. L'olio caldo può danneggiare il forno e anche ustionare la pelle.
8. Non riscaldare uova con guscio o uova sode intere nel forno a microonde, perché potrebbero esplodere.
9. Prima della cottura bucherellare il cibo con le bucce pesanti quali le patate, zucche, le mele e le castagne.
10. Dopo aver riscaldato il cibo per un bambino, mescolarlo o agitarlo bene in modo che il calore si distribuisca uniformemente. Controllare quindi la temperatura della pietanza prima di somministrargliela per evitare scottature.
11. Per evitare di scottarsi, indossare sempre guanti da cucina per inserire o estrarre i contenitori dal forno e per toccare il vano cottura. Usare sempre guanti da forno per maneggiare i contenitori.
12. Utilizzare solo recipienti adatti al microonde. Prima di utilizzare stoviglie e recipienti nel forno, verificarne l'idoneità.

Attenzione

Non aprire l'involucro dell'apparecchio. Qualsiasi tipo di riparazione o lavoro di manutenzione eseguito da personale non autorizzato dal produttore, potrebbe essere pericoloso.

13. Group 2 ISM strumentazione. Group 2 contiene tutta la strumentazione in cui l'energia di radiofrequenza intenzionalmente è generata e/o usata sotto forma di radiazione elettromagnetica per il trattamento di materiale e la strumentazione di erosione di scintilla, per esempio i forni a microonde nazionali sono menzionati all'interno di questa guida sotto l'annesso. La strumentazione categoria B è adatta ad uso nelle imprese nazionali direttamente connesse ad una rete del gruppo di alimentazione a bassa tensione che fornisce le costruzioni usate per usi domestici.

Principi di cottura a microonde

- Disporre correttamente gli alimenti disponendo quelli più compatti sul bordo del piatto.
- Controllare il tempo di cottura. Cuocere per i brevi periodi di tempo indicati ed aggiungere più tempo se necessario. Gli alimenti cotti troppo possono fumare o bruciarsi.
- Coprite gli alimenti durante la cottura. Il Coperchio evita gli spruzzi ed aiuta gli alimenti a cucinarsi uniformemente.
- Girare gli alimenti una sola volta durante la cottura veloce, (alimenti come il pollo e gli hamburger). Gli alimenti come gli arrostiti devono essere girati almeno due volte.

Guida utensili

- Il materiale ideale per le stoviglie e i recipienti ideali per la cottura nel forno a microonde sono quelli trasparenti (permettono che l'energia passi tramite il contenitore e in questo modo riscalda gli alimenti).
- Non utilizzare nel microonde pentole e stoviglie di metallo o recipienti con elementi o decorazioni metalliche.
- Non usare i prodotti di carta riciclati per la cottura a microonde, possono contenere piccoli frammenti di metallo che possono causare scintille e/o incendi.
- E' consigliato utilizzare piatti rotondi/ovalari piuttosto che quadrati/oblunghi, poiché l'alimento tende a cuocere troppo negli angoli.
- Nastri di fogli d'alluminio possono essere usati per impedire l'eccessiva cottura delle zone esposte. Attenzione a non usarne troppo e mantenere una distanza di 1 pollice (2.54cm) fra stagnola e vano.

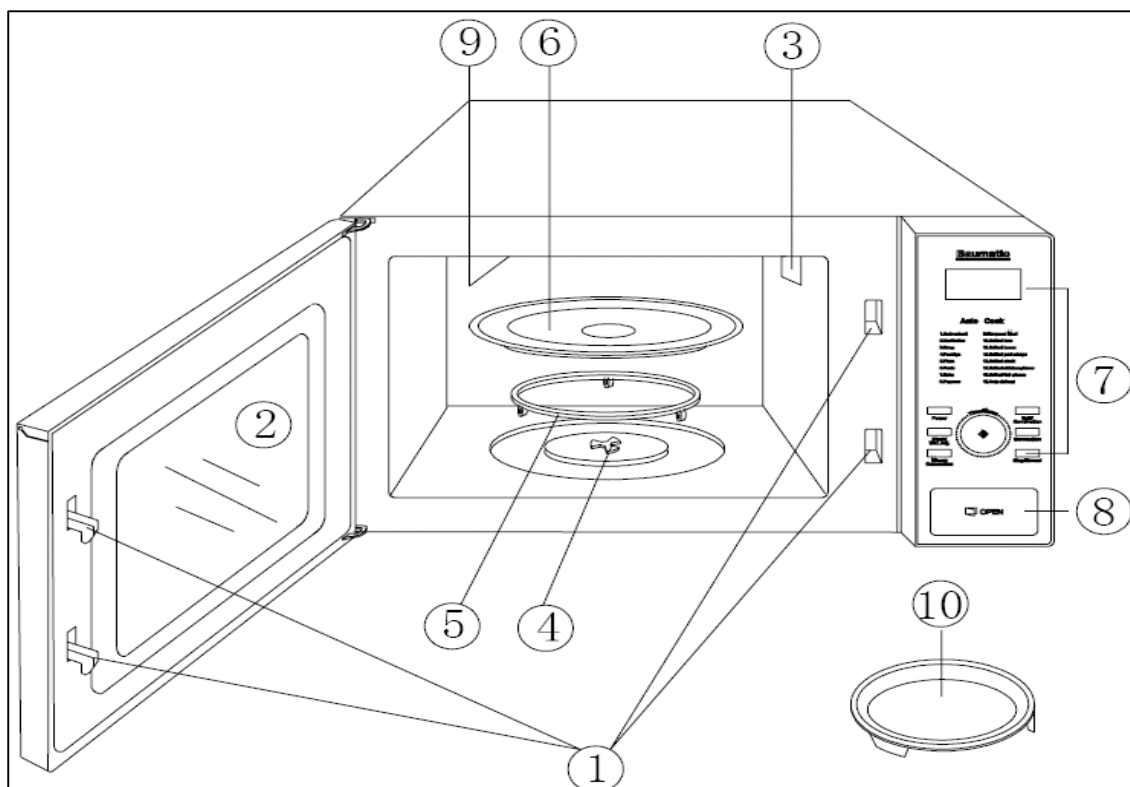
La seguente tabella offre un quadro generale di quali tipi di stoviglie siano adatte ai diversi tipi di cottura.

Stoviglie

Stoviglie	Microonde	Grill	Aria calda	Combinata*
Vetro - termoresistente	Si	Si	Si	Si
Vetro - Non termo resistente	No	No	No	No
Ceramica- termo resistente	Si	Si	Si	Si
Stoviglie di plastica	Si	No	No	No
Carta da cucina	Si	No	No	No
Vassoio Metallo	No	Si	Si	No
Griglia Metallo	No	Si	Si	No
Pellicola di alluminio Confezioni di alluminio	No	Si	Si	No

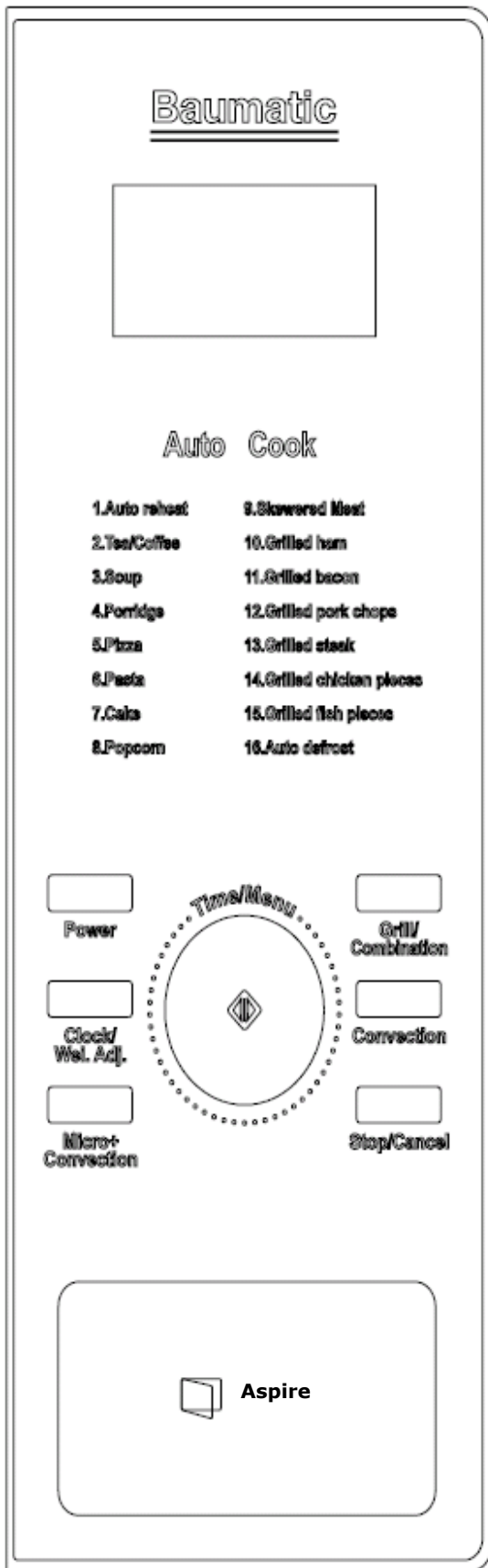
* **Combinato:** Applicabile sia alla cottura "Microonde + aria calda" che alla cottura "Microonde + griglia".

Descrizione del microonde



- | | |
|---------------------------------|-----------------------------|
| 1. Chiusura sicurezza sportello | 6. Vassoio in Vetro |
| 2. Vetro porta | 7. Pannello Controllo |
| 3. Ventilazione Forno | 8. Tasto rilascio sportello |
| 4. Innesto del motore | 9. Grill |
| 5. Anello Girevole | 10. Piatto da Forno |

Pannello di controllo



SCHERMO

Vi sono indicati il tempo di cottura, la potenza, gli indicatori di programma e l'orologio.

POTENZA

Premere per selezionare il livello di potenza del microonde.

GRILL/COMBINATO

Premere per impostare il grill o programma per una cucina combinata.

ARIA CALDA

Premere per programmare la temperatura convenzionale.

MICRO + CONVENZIONALE

Premere per selezionare una delle due funzioni.

TIME/MENU (MANOPOLA)

Girare la manopola per impostare l'orologio o per impostare il peso dell'alimento.

OROLOGIO

Girare per impostare l'orologio o per impostare il peso dell'alimento.

START/QUICKSTART

Premere per impostare il programma di cottura o per l'iniziare il programma di cottura rapido.

STOP/CANCEL

Toccare per fermare il programma di de selezione, tutte le precedenti impostazioni saranno cancellate prima di iniziare la cottura.

Vedere le seguenti pagine per maggiori informazioni.

Come impostare i comandi del forno

Segnalatori durante le regolazioni del forno

Un beep: Il forno accetta il cibo.

Due beep: Il forno non accetta il cibo. Controllare e riprovare.

Impostare l'orologio

- Premere e tenere premuto il tasto OROLOGIO per 3 secondi, " Visualizza "H24" Premendo il tasto nuovamente il forno torna al sistema 12-ore.
- Ruotare la manopola TIME/MENU fino a quando non sia visualizzata l'ora esatta.
- Premere la manopola OROLOGIO.
- Ruotare la manopola TIME/MENU fino a quando non sia visualizzata l'ora esatta.
- Premere la manopola OROLOGIO per confermare.

Microonde

La cottura a microonde permette di personalizzare la potenza di cottura e il tempo. In primo luogo, selezionare un livello di potenza premendo il tasto POTENZA un certo numero di volte (vedi tabella sotto). A questo punto impostare il tempo di cottura girando la manopola di TIME/MENU, prima di premere START.

Premere POWER per selezionare il livello di potenza

Premere	Potenza	Descrizione
1 volta	100% (P-HI)	Alto
2 volte	90% (P-HI)	
3 volte	80% (P-HI)	
4 volte	70% (P-HI)	Medio Alto
5 volte	60% (P-HI)	
6 volte	50% (P-HI)	Medio
7 volte	40% (P-HI)	
8 volte	30% (P-HI)	Medio Basse / scongela.
9 volte	20% (P-HI)	
10 volte	10% (P-HI)	Basso
11 volte	0% (P-HI)	

Supponete di voler cucinare per 5 minuti al livello 60% potenza:

1. Premere tasto POWER per 5 volte
2. Ruotare la manopola TIME/MENU fino a quando non sia visualizzata l'ora esatta.
3. Premere START

Nota

Il procedimento di cottura può essere interrotto in qualsiasi momento premendo il tasto STOP/CANCEL una volta e potete iniziare la cottura nuovamente premendo START, o premere STOP/CANCEL due volte per cancellare il programma di cottura.

Quando il tempo di cottura è terminato, il sistema emette un segnale acustico quattro volte e "END" viene visualizzato sul display. Prima di iniziare un'altra sessione di cottura, è necessario azzerare il display e ripristinare il sistema premendo il tasto STOP / CANCEL (pulsante).

Come impostare i comandi del forno

Grill

La cottura alla griglia è particolarmente utile per le fette sottili di carne, bistecche, kebabs, salsiccie e pezzi di pollo.

Supponete di voler cucinare per 12 minuti

1. Assicurarsi che il sistema venga riavviato, (significa che attualmente il programma cottura non è in esecuzione), e il sistema sia in attesa di istruzioni.
2. Premere GRILL / COMBINAZIONE pulsante, girare una volta TIME/MENU fino a 12:00.
3. Premere START.

Nota

La potenza cottura della griglia è impostata a piena potenza dal sistema.

Microonde + grill

Questa funzione permette di combinare la cottura a microonde e grill su due diverse impostazioni. In primo luogo, premere questo pulsante due o tre volte per scegliere una combinazione, quindi, al prompt schermo, immettere il tempo di cottura desiderato ruotando il TIME / MENU. Dopo aver premuto il pulsante di avvio, il sistema comincia a contare.

Nota

Durante la cottura, potete vedere la regolazione programmata premendo questo tasto.

Combinazione 1

30% per la cottura a microonde, 70% per la cottura della griglia. Usare per il pesce, le patate o il gratin. Supponiamo di voler impostare la combinazione 1 cuocendo per 25 minuti.

1. Premere tasto STOP/CANCEL.
2. Premere GRILL / COMBINAZIONE pulsante, due volte
3. Girare TIME/MENU a 25:00.
4. Premere START.

Combinazione 2

55% per la cottura a microonde, 45% per la cottura della griglia.
Usare per il pudding, omelette, le patate al forno e il pollo.
Supponiamo di voler impostare la combinazione 2 cuocendo per 12 minuti.

1. Premere tasto STOP/CANCEL.
2. Premere GRILL / COMBINAZIONE pulsante, tre volte
3. Girare TIME/MENU a 12:00.
4. Premere START.

Convention

Durante la cottura a convezione, l'aria calda è diffusa in tutta la cavità forno per dorare e cuocere rapidamente e in modo uniforme. Questo forno può essere programmato per dieci temperature di cottura.

Per cucinare con aria calda

Premere tasto CONVECTION per impostare la temperatura aria calda

Premere	TEMPERATURA(°C)
1 volta	230
2 volte	215
3 volte	200
4 volte	185
5 volte	170

Supponiamo di voler cucinare a 185°C per 40 minuti.

1. Premere tasto CONVECTION per 4 volte.
2. Ruotare la manopola TIME/MENU fino a che non sia visualizzata l'ora esatta.
3. Premere START.

Nota

Dopo che il tempo è trascorso, quattro segnali acustici e END compare nel display.

Potete controllare la temperatura di aria calda durante la cottura premendo il tasto CONVECTION.

Per Riscaldare e Cucinare con Aria Calda

Il vostro forno può essere programmato per unire il preriscaldamento con il funzionamento della cottura convenzionale.

Supponiamo che vogliate preriscaldare a 170°C e poi 35 minuti di cottura.

1. Premere tasto CONVECTION per 5 volte
2. Premere START. Un beep suonerà e apparirà sul display "PREH" fino a che il forno non avrà raggiunto la temperatura programmata.
3. Aprire lo sportello e sistemare il contenitore con il cibo nel centro del piatto girevole. Rotare la manopola TIME/MENU per programmare il tempo di cottura.

4. Premere START.

Microonde + aria calda

Questo forno ha quattro regolazioni pre-programmate che lo rendono di facile utilizzo per cucinare automaticamente con l'aria calda e con il microonde.

Premere tasto MICRO+CONVECTION per impostare la temperatura:

	Premere	Forno Temperatura(°C)
COMB1	Una volta	230
COMB2	Due volte	200
COMB3	3 volte	180
COMB4	4 volte	150

Supponiamo che vogliate cucinare un dolce per 24 minuti con COMB3

1. Premere tasto MICRO+CONVECTION per 3 volte
2. Ruotare la manopola TIME/MENU per programmare il tempo di cottura.
3. Premere START.

Nota

Trascorso il tempo impostato, verranno emessi quattro segnali acustici e END comparirà nel display. Prima di iniziare un'altra sessione di cottura, è necessario azzerare il display END e ripristinare il sistema premendo il tasto STOP / CANCEL pulsante. Potete controllare la temperatura di convezione durante la cottura premendo il tasto MICRO+CONVECTION

Scongelamento veloce

Supponiamo che vogliate scongelare gli alimenti per cinque minuti.

1. Ruotare la manopola TIME/MENU fino a che "A-16" e "CODE" non vengano visualizzati.
2. Premere il tasto OROLOGIO
3. Ruotare la manopola TIME/MENU per programmare il tempo di scongelamento.
4. Premere START.

Nota

Per cibi precedentemente cotti, o crudi o surgelati la regola è di circa 8 -12 minuti per libbra. Per esempio, scongelare 8 -12 minuti per 1 libbra di salsa congelata.

Fermare sempre periodicamente il forno per rimuovere o separare le parti che si sono scongelate. Se il cibo non è scongelato alla fine del tempo stimato di sbrinamento, programmare il forno per un altro minuto fino a totale scongelamento.

Cottura multi fase

Questo forno può essere programmato fino a 3 sequenze di cottura automatica.

Supponiamo si voglia impostare il seguente programma di cottura

Scongelare - cottura a microonde – cottura aria calda (senza preriscaldare)

1. Ruotare la manopola TIME/MENU fino a che "A-16" e "CODE" non vengano visualizzati.
2. Premere il tasto OROLOGIO.
3. Ruotare la manopola TIME/MENU per programmare il tempo di scongelamento.
4. Premere per selezionare il livello di potenza del microonde.
5. Ruotare la manopola TIME/MENU per programmare il tempo di cottura.
6. Premere tasto CONVECTION per impostare la temperatura di aria calda.
7. Ruotare la manopola TIME/MENU per programmare il tempo di cottura.
8. Premere START.

Menu cottura

Il sistema ha 16 menu. In modalità di attesa, ruotare la manopola per selezionare un codice alimentare (si veda la tabella qui sotto) e poi premere OROLOGIO. Per confermare, ruotare la manopola nuovamente per selezionare il peso o il numero di porzioni e infine premere il tasto START per iniziare la cottura.

1. Ruotare TIME/MENU in senso antiorario per selezionare il codice dell'alimento da cuocere.
2. Premere la manopola OROLOGIO per selezionare la quantità
3. Premere START.

AUTO COTTURA CODICE/MENU (più informazioni possono essere trovate nella tabella sotto)

Autocottura

AUTOCOTTURA		Premere la manopola OROLOGIO per selezionare le porzioni						
		1	2	3	4	5	6	7
A- 01	Auto Riscaldamento	200g	300g	400g	500g	600g	700g	800g
A- 02	Tè/Caffè	I tazza	2 tazze	3 tazze				
A- 03	Minestra (200ml/minestra)	1minestra	2minestre	3minestre				
A- 04	Cereali	50g	100g	150g				
A- 05	Pizza (5C)	150g	300g	450g				
A- 06	Pasta	100g	200g	300g				
A- 07	Dolce	40:00 (peso tollerante 475g)						
A- 08	Popcorn	3:45 (peso tollerante 3.5oz)						

A- 09	Spiedini di Carne	200g	300g	400g	500g	600g		
A- 10	Prosciutto grigliato	100g	200g	300g	400g	500g		
A- 11	Bacon grigliato	100g	200g	300g	400g	500g		
A- 12	Maiale gigliato	200g	300g	400g	500g	600g		
A- 13	Bistecca grigliata	200g	300g	400g	500g	600g		
A- 14	Pezzi di pollo grigliati	200g	300g	400g	500g	600g		
A- 15	Pesci grigliati	200g	300g	400g	500g	600g		
A- 16	Auto scongelamento							

Nota

Per la TORTA (7) e POPCORN (8), potete ripristinare il tempo di cottura se il tempo di cottura non è adatto. Per resettare il tempo di cottura: Ruotare TIME / MENU fino a quando il codice cibo è visualizzato, premere il pulsante OROLOGIO due volte, ruotare il TIME/MENU per programmare il nuovo tempo di cottura, e poi premere il tasto START per verificare. Il nuovo tempo di cottura rimarrà ogni volta che usate la funzione della TORTA fino a che non la ripristinate nuovamente.

Per cucinare con grill o nel modo combinazione, può essere necessario girare l'alimento verso la metà del tempo di cottura per una cottura uniforme.

Altre caratteristiche importanti

Chiusura a prova di bambino

La chiusura a prova di bambino impedisce il funzionamento dell'apparecchio se non custodito

Impostare la chiusura a prova di bambino:

Premere il tasto di STOP/CANCEL per 3 secondi, quindi un segnalatore acustico suonerà e l'indicatore luminoso si accenderà. Mentre la chiusura blocco è in funzione tutti i tasti sono disattivati.

Per cancellare la chiusura a prova di bambino:

Premere il tasto di STOP/CANCEL per 3 secondi, quindi un segnalatore acustico suonerà e l'indicatore luminoso si accenderà.

Quick start

Usare questa caratteristica per programmare convenientemente il forno all'alimento da cuocere a 100% della potenza. Premere START per fissare il tempo di cottura. Il tempo di cottura massimo è 10 minuti. Il forno si accenderà automaticamente dopo due secondi. Dopo che il tempo è trascorso si sentiranno quattro segnali acustici e END comparirà nel display.

Per arrestare il forno mentre sta funzionando

1. Premere tasto STOP/CANCEL. È possibile riavviare il forno premendo START. Premere STOP/CANCEL per eliminare le

- istruzioni impostate.
2. Aprire lo sportello. È possibile riavviare il forno premendo START.

Nota

Il forno smette di funzionare quando lo sportello è aperto.

Protezione di surriscaldamento

Durante la cottura, quando la temperatura del vano raggiunge oltre 300°C, lo schermo mostrerà **E 01** con un segnale acustico. Per resettare il problema premere il tasto di STOP/CANCEL e il forno tornerà di nuovo al normale funzionamento.

Protezione di temperatura insufficiente

Se la temperatura nel vano è più bassa di 40°C, passati i 5 minuti dall'inizio del funzionamento del microonde, il sistema entrerà nella protezione di temperatura insufficiente, lo schermo mostrerà **E 02** con un segnale acustico. Per occuparsi del problema. Premere il tasto di CANCEL, il forno tornerà di nuovo al normale funzionamento.

Protezione disfunzione sensore

Nel caso di guasto, il sistema entra nella protezione disfunzione. Lo schermo mostrerà **E 03** con un segnale acustico. Per resettare del problema premere il tasto di STOP/CANCEL e il forno tornerà di nuovo al normale funzionamento.

Pulizia e manutenzione

- Spegnere il forno e rimuovere la presa dalla parete prima di pulirlo.
- Mantenere l'interno del forno pulito. Dopo ogni utilizzo pulire le pareti interne con un panno umido, perché in questo modo è più facile eliminare spruzzi e resti di cibo, prima che si incrostino. Se il forno diventa molto sporco può essere utilizzato anche un detergente delicato. Non utilizzare detersivi aggressivi o prodotti abrasivi, spugne abrasive e neppure oggetti appuntiti, perché potrebbero macchiare e rovinare l'apparecchio.
- È sufficiente pulire il frontale dell'apparecchio con un panno umido. Evitare che defluisca dell'acqua all'interno dell'apparecchio. Evitare che penetri acqua nelle fessure e nei fori di aerazione del microonde.
- Evitare che l'acqua penetri nel pannello di controllo. Pulire con un panno umido e morbido.
- Se il vapore si accumula all'interno del forno o intorno alla parte esterna dello sportello, pulire con un panno. Questo è

normale e può accadere quando il forno a microonde è in funzione in condizioni di alta umidità.

- E' necessario occasionalmente rimuovere il piatto di vetro per la pulizia. Lavare il piatto in acqua calda con detersivo o in lavastoviglie.
- Pulire regolarmente il fondo del vano cottura e il piatto girevole per evitare eccessivo rumore. Pulire semplicemente il fondo del forno con detersivo delicato. Lavare il piatto girevole in acqua calda con detersivo o in lavastoviglie. Nel rimuovere il piatto girevole dal fondo del forno per pulire, riportarlo nella sua posizione originaria.
- Per eliminare gli odori dal vostro forno usare una tazza con dell'acqua e la spremuta e la buccia di un limone. Inserirla nel microonde in un contenitore per microonde. Pulire con un panno umido e morbido.
- Quando è necessario sostituire la luce del forno (consultare un rivenditore per sostituirla).

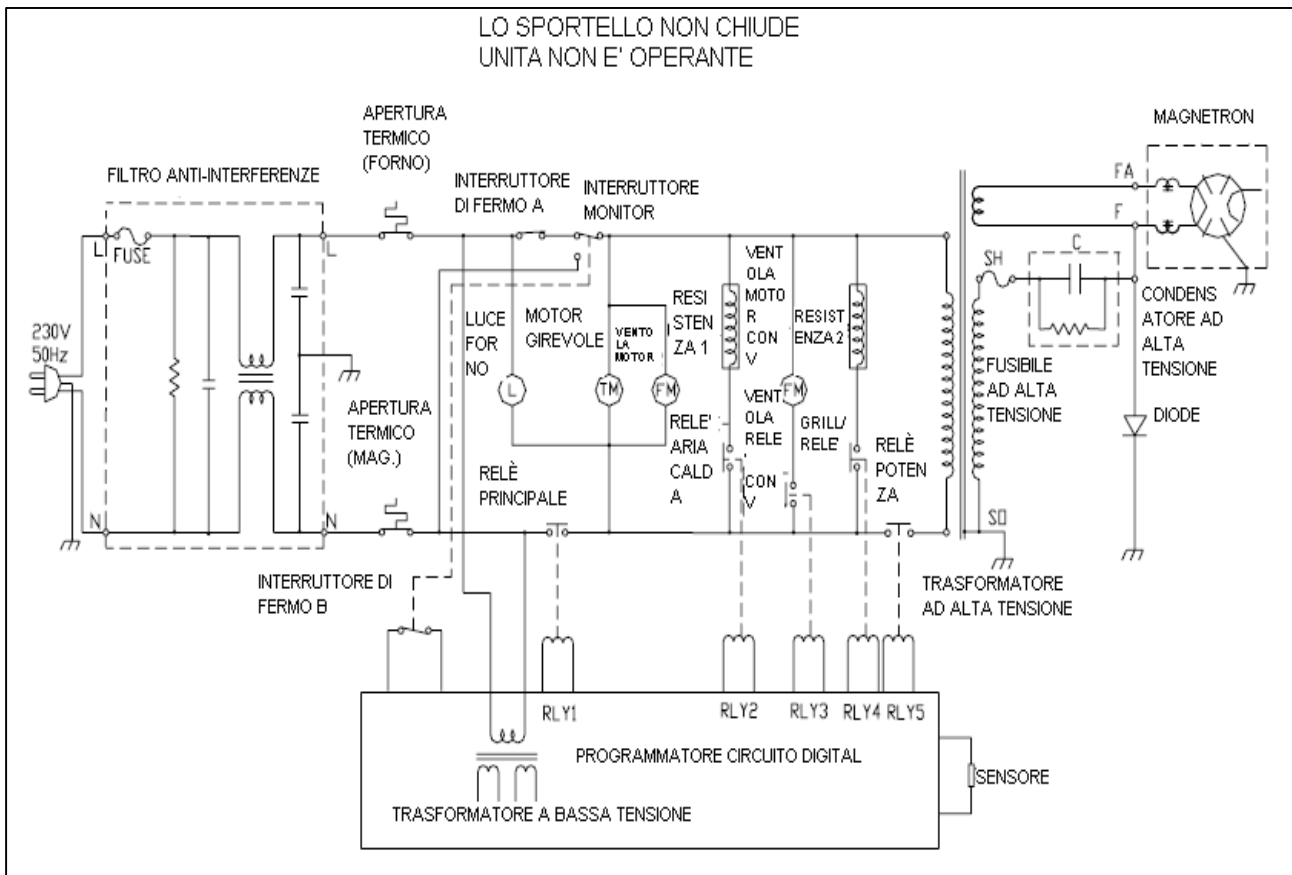
Prima di chiamare l'assistenza

Se il forno non funziona:

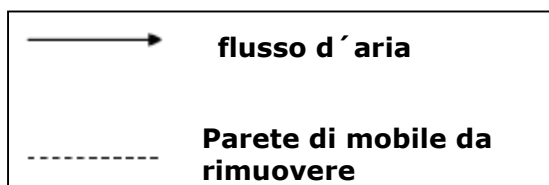
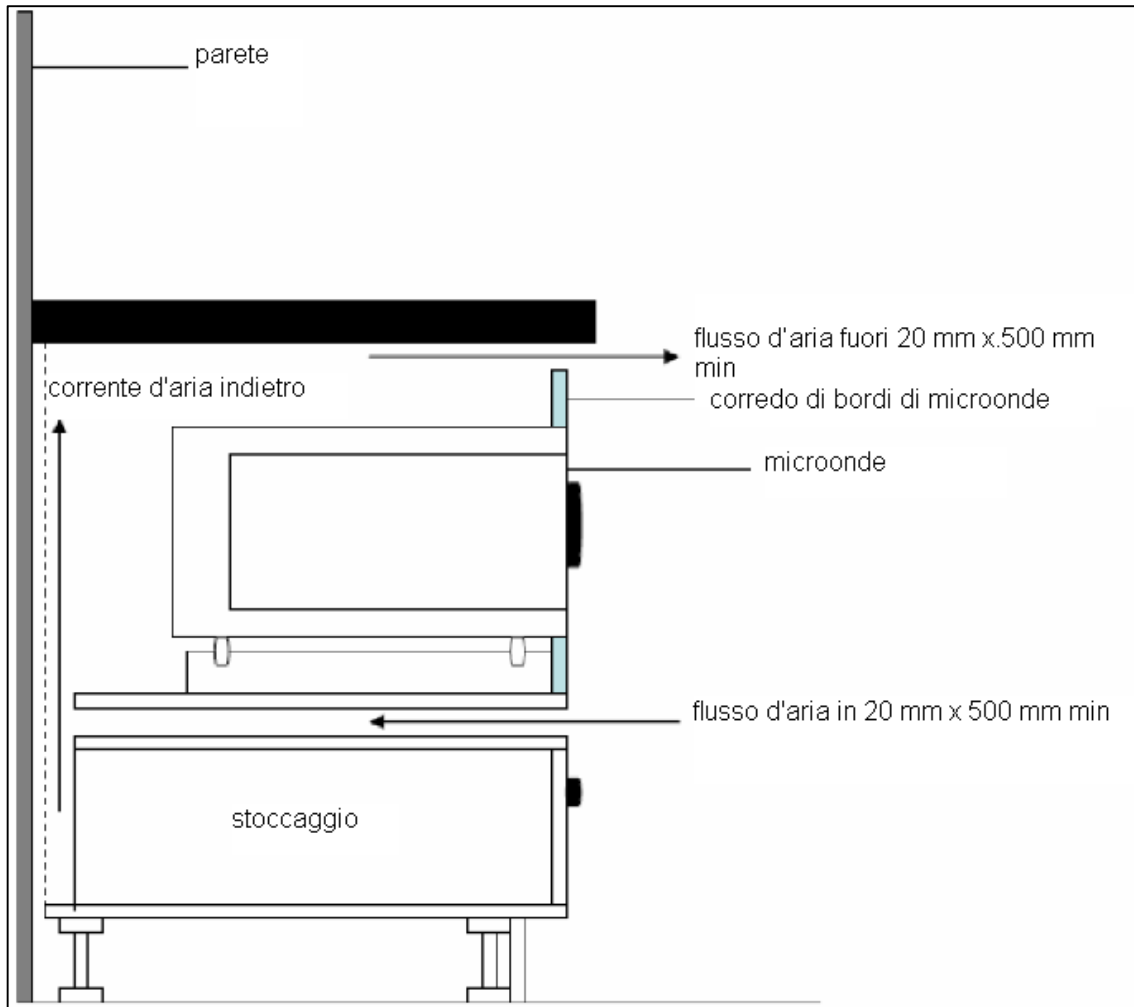
- La spina è correttamente inserita nella presa. Se non lo è rimuovere la spina dalla presa, aspettare 10 secondi e inserire la presa nuovamente.
- Controllare se un fusibile del circuito è saltato o un interruttore principale disinnestato. Se questi sembrano funzionare correttamente, verificare la presa con un altro apparecchio.
- Controllare che il pannello di controllo è programmato correttamente e l'orologio è impostato.
- Controllare se lo sportello è chiuso bene (lo sportello scatta quando si chiude).

Se nessuna soluzione rettifica la situazione, mettervi in contatto con un tecnico qualificato. Non provare a sistemare o riparare il forno da soli.

Schema schematico



Installazione ad incasso per il microonde



Importante

Nessun altro metodo di installazione del microonde è garantito da Baumatic.

È possibile incassare il microonde nella vostra cucina tuttavia l'installazione DEVE essere così impostata:

- La parete posteriore dell'unità abitativa DEVE essere rimossa per concedere una sufficiente ventilazione.
- Gli spifferi di ventilazione sotto la mensola di sostegno e sotto il mobile DEVONO essere aderiti.
- La corretta Baumatic Microonde Incasso In Kit deve essere a misura. Un piano cottura ad induzione NON DEVE essere installato sopra il forno a microonde.

- Non è necessario che ci sia un cassetto sotto il microonde; ciò è indicata puramente come esempio nell'illustrazione alla pagina precedente.
- **Attenzione**
Il microonde diventerà caldo durante il funzionamento; si deve prestare attenzione a non venire a contatto accidentalmente con la superficie esterna.
- **Attenzione**
Ai bambini non dovrebbero essere permesso di stare vicino all'apparecchio non supervisionato.

Potrete trovare informazioni dettagliate sulle Condizioni di Garanzia al sito internet Baumatic www.baumatic.it – www.baumatic.com o chiedendo al vostro rivenditore.