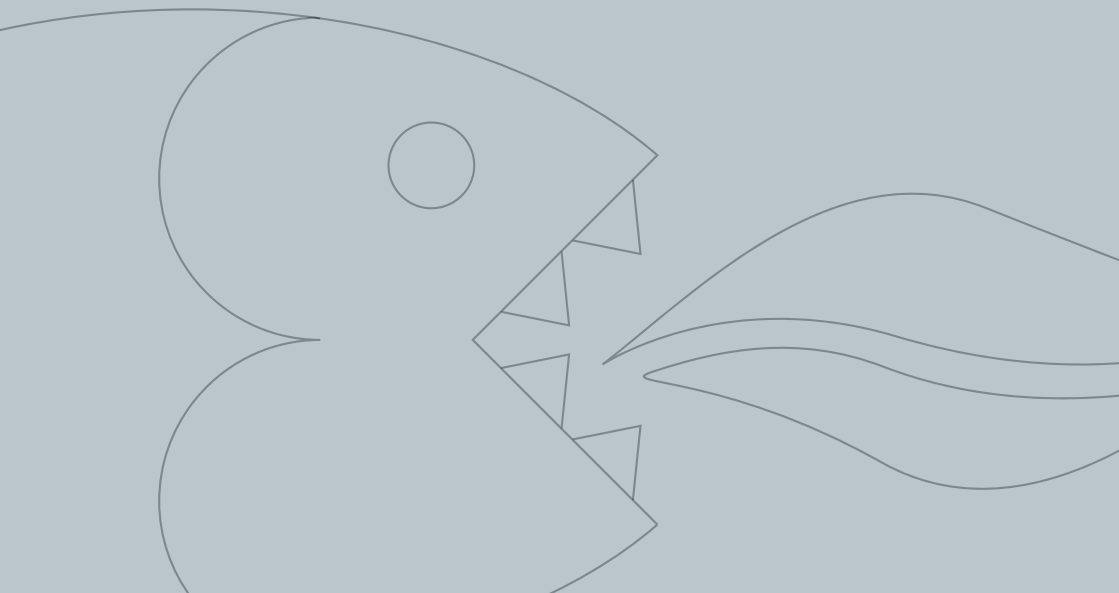
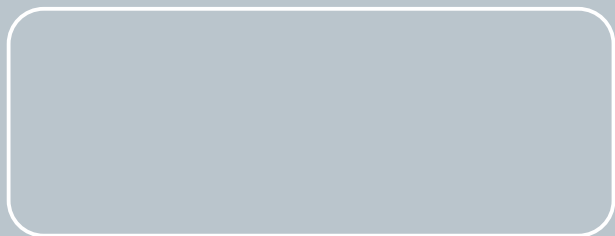


# Instruction manual





**CASSETTO SCALDAVIVANDE**

**PD4SS**



**INFORMAZIONI IMPORTANTI PER L'INSTALLAZIONE**

**DATI TECNICI**

**COLLEGAMENTO ELETTRICO**

**NOTE PER LA SICUREZZA E AVVERTENZE**

**INCASSO DELL'APPARECCHIO**

**SMALTIMENTO DI APPARECCHIATURE ELETTRICHE ED  
ELETTRONICHE**

**IL PRIMO UTILIZZO**

**I COMANDI DELL' APPARECCHIO**

**FUNZIONAMENTO**

**CURA E PULIZIA**

**SMONTAGGIO DEL CASSETTO**

**COSA FARE IN CASO DI GUASTI**



## INFORMAZIONI IMPORTANTI PER L'INSTALLAZIONE

Si prega di leggere attentamente questo manuale d'istruzioni in quanto vi consentirà di usare il vostro apparecchio in completa sicurezza.

Tenere sempre il manuale d'istruzioni a portata di mano.

Questo apparecchio è da utilizzare esclusivamente in ambiente domestico per riscaldare le stoviglie.

**Il produttore declina ogni responsabilità nel caso di eventuali danni a cose o persone derivanti da una non corretta installazione, da un uso improprio, erraneo, assurdo dell'apparecchio.**

Si raccomanda di controllare l'apparecchio una volta sballato; se dovesse risultare danneggiato, non metterlo in funzione e rivolgersi al servizio assistenza clienti.

## DATI TECNICI

Alimentazione: 220-240 V ~ 50-60 Hz

Massima potenza assorbita: 1020W

## COLLEGAMENTO ELETTRICO

**Rivolgersi a un tecnico qualificato per effettuare l'allacciamento elettrico dell'apparecchio.**

Prima di allacciare l'apparecchio alla rete elettrica assicurarsi che i dati tecnici (tensione: **V** e frequenza: **Hz**) indicati nella targhetta corrispondano a quelli della rete elettrica.

In caso di dubbi, rivolgersi ad un tecnico qualificato.

Se la spina viene staccata dal cavo di alimentazione elettrica, è necessario che intervenga un tecnico qualificato per incassare e allacciare l'apparecchio. Rivolgersi a un tecnico qualificato che sia a conoscenza delle normative locali e delle normative supplementari emanate dall'azienda elettrica di zona e che il lavoro venga svolto nel rispetto delle stesse.

**Importante:** verificare che l'apparecchio venga allacciato a un regolamentare conduttore di messa a terra per garantire la sicurezza elettrica. Se necessario far controllare l'impianto da un tecnico specializzato.

Il produttore declina ogni responsabilità nel caso di eventuali danni a cose o persone derivanti da mancanza o interruzione del conduttore di messa a terra.

**Attenzione: il collegamento a terra è obbligatorio a norma di legge.**

Se l'apparecchio viene allacciato alla rete elettrica mediante una prolunga, accertarsi che la prolunga e il collegamento siano isolati contro l'umidità.

L'apparecchio è costruito per essere utilizzato solo dopo averlo incassato correttamente.

Non aprire mai l'involucro dell'apparecchio. Se si viene a contatto con cavi che conducono tensione o se si modifica la struttura elettrica e meccanica dell'apparecchio è possibile che si verifichi un malfunzionamento dell'apparecchio quando è in funzione.

Se i lavori di installazione, manutenzione o riparazione non sono correttamente eseguiti, si possono verificare dei pericoli per l'utente. Il produttore declina ogni responsabilità per questo tipo di danni a cose o persone.

Durante il periodo di garanzia le riparazioni possono essere eseguite esclusivamente dall'assistenza tecnica autorizzata, altrimenti si perde il diritto di garanzia.

I lavori di installazione, riparazione e pulizia vanno eseguiti solo dopo aver disinserito l'apparecchio dalla rete elettrica. L'apparecchio è staccato dalla rete elettrica nei seguenti casi:

- l'interruttore principale dell'impianto elettrico è disinserito.
- L'interruttore di sicurezza è disinserito.
- La spina dell'apparecchio è estratta dalla presa.

Per staccare l'apparecchio dalla rete elettrica non tirare il cavo di alimentazione ma afferrare la spina.

Si consiglia di allacciare l'apparecchio alla rete con una presa elettrica; in questo modo si facilita l'intervento dell'assistenza tecnica, se necessario.

Fare in modo che la presa sia accessibile anche una volta che l'apparecchio è stato incassato.

Se l'allacciamento non è eseguito mediante presa elettrica, rivolgersi a un elettricista che sia a conoscenza delle normative locali e delle normative supplementari emanate dall'azienda elettrica di zona e che il lavoro venga svolto nel rispetto delle stesse.

Qualora la presa non fosse più accessibile dopo l'incasso oppure se si desidera un collegamento diretto alla rete, è necessario prevedere un dispositivo che assicuri la disconnessione completa nelle condizioni della categoria di sovratensione III, conformemente alle regole di installazione.

I dati necessari per l'allacciamento si rilevano dalla targhetta dati. Queste indicazioni devono corrispondere a quelle della rete elettrica.

**Il produttore declina ogni responsabilità nel caso di eventuali danni a cose o persone derivanti da una non corretta installazione, da un uso improprio, erroneo, assurdo dell'apparecchio.**

**Il produttore non risponde inoltre dei danni (es. scossa elettrica) causati dalla mancanza o dall'interruzione della conduttura di messa a terra.**

Dopo il montaggio tutte le parti dell'apparecchio devono essere isolate affinché non possano verificarsi incidenti durante il funzionamento.

## **USO CORRETTO DELL'APPARECCHIO**

Questo apparecchio è conforme alle vigenti norme di sicurezza.  
Un uso improprio può comunque causare danni a persone e/o cose.

All'interno l'apparecchio può raggiungere una temperatura di max. 70°C, con il termostato impostato nella posizione max.

Per estrarre le stoviglie calde utilizzare, se necessario, gli appositi guanti da cucina.

Considerare che la pelle dei bambini è molto delicata e quindi più sensibile al calore;

impedire quindi ai bambini presenti in casa di giocare con l'apparecchio.

Se il pulsante d'accensione viene premuto, si causa l'avvio del riscaldamento del cassetto; pericolo di ustioni.

## **INDICAZIONI PER LA SICUREZZA E AVVERTENZE**

Apparecchio non adatto ai bambini.

I bambini devono essere tenuti a distanza.

L'umidità derivante da eventuali pietanze o bevande potrebbe causare problemi all'apparecchio.

Non appoggiarsi né sedersi sul cassetto aperto, altrimenti il carrello telescopico viene danneggiato.

La portata max. del cassetto è di 25Kg.

Assicurarsi che l'apparecchio sia ben fissato al mobile.

Non conservare oggetti in plastica oppure oggetti infiammabili nell'apparecchio.

Quando si mette in funzione l'apparecchio questi oggetti possono fondersi oppure incendiarsi.

Pericolo d'incendio.

Non utilizzare l'apparecchio per riscaldare l'ambiente.

Non utilizzare mai pulitori a vapore, in quanto possono causare cortocircuiti e danni all'apparecchio.

Non inserire per nessun motivo oggetti (es. cacciaviti, oggetti a punta, carte, ecc.) attraverso le fessure della griglia di protezione della resistenza e della ventola.

Si raccomanda l'uso di guanti da cucina per maneggiare i piatti all'interno dell'apparecchio.

## **INCASSO DELL' APPARECCHIO**

### **Indicazioni di sicurezza per il montaggio**

#### **Montaggio cavo di alimentazione**

Apertura morsettiera:

servendosi di un cacciavite, fare leva sulle linguette laterali del coperchio della morsettiera.

Tirare e aprire il coperchio della morsettiera.

Per la messa in opera del cavo eseguire le seguenti operazioni:

svitare la vite del serracavo e le tre viti dei contatti L-N-.

Fissare i cavetti sotto le teste delle viti rispettando i colori: Blu (N),

Marrone (L), Giallo-Verde .

Fissare il cavo di alimentazione nell'apposito fermacavo e chiudere il coperchio.

Prima di allacciare l'apparecchio alla rete elettrica confrontare i dati di allacciamento (tensione e frequenza) indicati sulla targhetta dati con quelli della rete elettrica.

I dati devono combaciare, altrimenti l'apparecchio potrebbe danneggiarsi.

In caso di dubbi, rivolgersi a un tecnico qualificato.

Accertarsi che la presa sia facilmente accessibile anche dopo che l'apparecchio è stato incassato.

Lo scaldastoviglie può essere incassato esclusivamente in combinazione con altri apparecchi aventi un peso massimo di 40Kg e provvisti di adeguata ventilazione di raffreddamento.

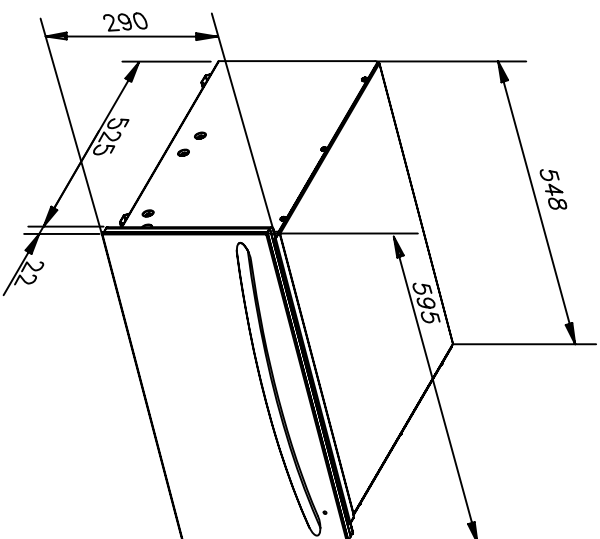
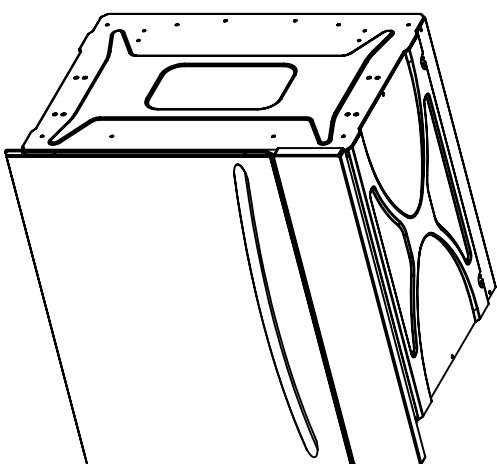
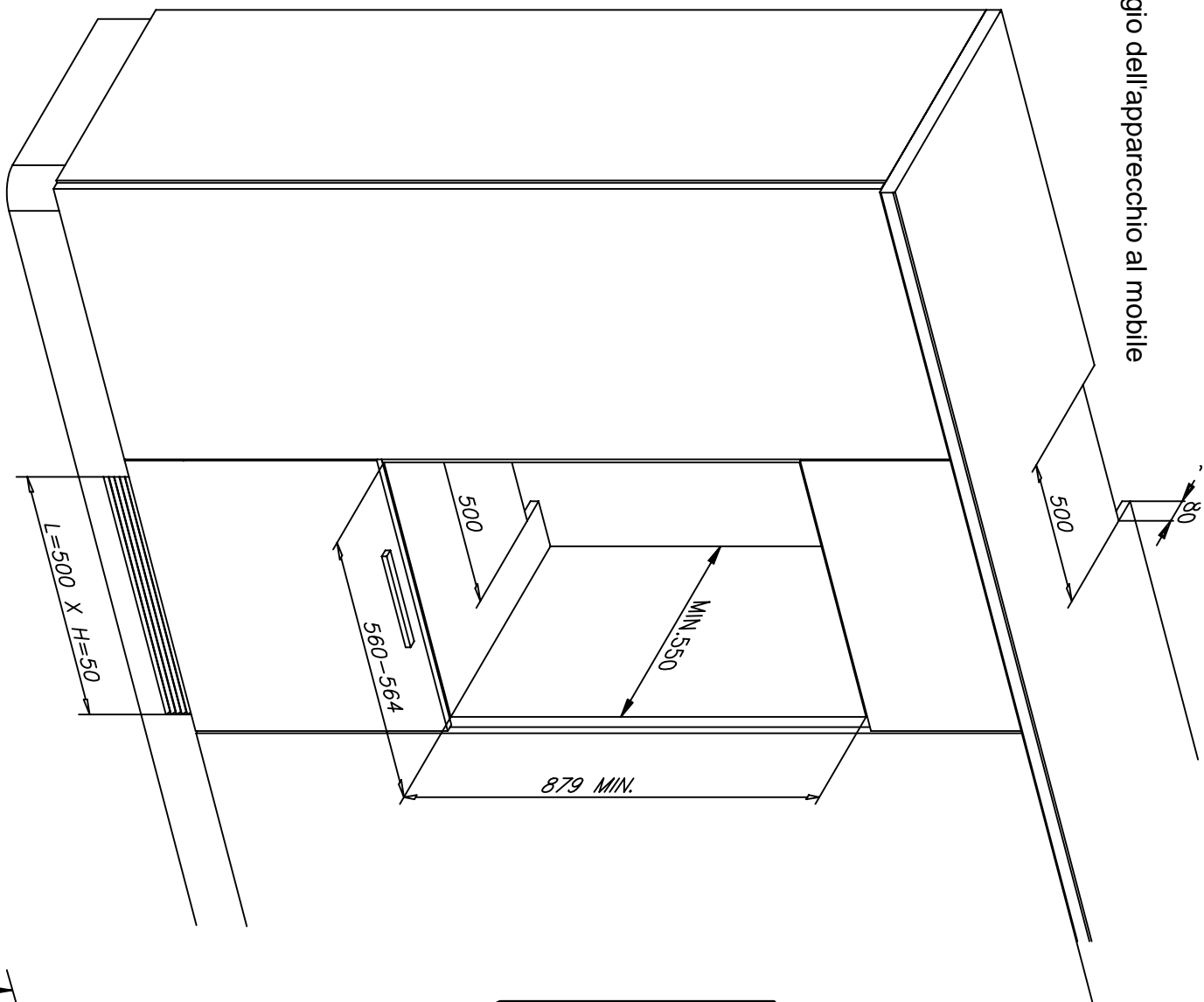
Per il montaggio dell'apparecchio combinato attenersi alle informazioni riportate nel relativo libretto d'uso e montaggio.

L'incasso e il montaggio di questo apparecchio possono essere effettuati solo da personale qualificato che ne garantisca le premesse per un impiego sicuro.

#### **Misure dell'incasso**

Le dimensioni della nicchia si ottengono dalla misura dello scaldastoviglie più la misura dell'apparecchio a esso combinato. Tutte le misure sono indicate in millimetri.

Fissaggio dell'apparecchio al mobile



## **SMALTIMENTO IMBALLAGGIO**

L'imballaggio protegge l'apparecchio durante il trasporto.


Il reintegro dell'imballaggio nel circuito dei materiali consente di risparmiare materie prime e riduce il volume degli scarti. Se si provvede autonomamente allo smaltimento dell'imballaggio, richiedere all'amministrazione comunale il centro di raccolta più vicino.

## **SMALTIMENTO DI APPARECCHIATURE ELETTRICHE ED ELETTRONICHE**

Questo apparecchio è contrassegnato in conformità alla Direttiva Europea 2002/96/EC, Waste Electrical and Electronic Equipment (WEEE).

Assicurandosi che questo prodotto sia smaltito in modo corretto, l'utente contribuisce a prevenire le potenziali conseguenze negative per l'ambiente e la salute.



Il simbolo  sul prodotto, o sulla documentazione di accompagnamento, indica che questo prodotto non deve essere trattato come rifiuto domestico ma deve essere consegnato presso l'idoneo punto di raccolta per il riciclaggio di apparecchiature elettriche ed elettroniche.

Disfarsene seguendo le normative locali per lo smaltimento dei rifiuti.

Per ulteriori informazioni sul trattamento, recupero e riciclaggio di questo prodotto, contattare l'idoneo ufficio locale, il servizio di raccolta dei rifiuti domestici o il negozio presso cui il prodotto è stato acquistato.

## **INCASSO DELL' APPARECCHIO**

### **Indicazioni di sicurezza per il montaggio**

#### **Montaggio cavo di alimentazione**

Apertura morsettiera:

servendosi di un cacciavite, fare leva sulle linguette laterali del coperchio della morsettiera.

Tirare e aprire il coperchio della morsettiera.

Per la messa in opera del cavo eseguire le seguenti operazioni:

svitare la vite del serracavo e le tre viti dei contatti L-N-.

Fissare i cavetti sotto le teste delle viti rispettando i colori: Blu (N),

Marrone (L), Giallo-Verde .

Fissare il cavo di alimentazione nell'apposito fermacavo e chiudere il coperchio.

Prima di allacciare l'apparecchio alla rete elettrica confrontare i dati di allacciamento (tensione e frequenza) indicati sulla targhetta dati con quelli della rete elettrica.

I dati devono combaciare, altrimenti l'apparecchio potrebbe danneggiarsi.

In caso di dubbi, rivolgersi a un tecnico qualificato.

Accertarsi che la presa sia facilmente accessibile anche dopo che l'apparecchio è stato incassato.

Lo scaldastoviglie può essere incassato esclusivamente in combinazione con altri apparecchi aventi un peso massimo di 40Kg e provvisti di adeguata ventilazione di raffreddamento.

Per il montaggio dell'apparecchio combinato attenersi alle informazioni riportate nel relativo libretto d'uso e montaggio.

L'incasso e il montaggio di questo apparecchio possono essere effettuati solo da personale qualificato che ne garantisca le premesse per un impiego sicuro.

#### **Misure dell'incasso**

Le dimensioni della nicchia si ottengono dalla misura dello scaldastoviglie più la misura dell'apparecchio a esso combinato. Tutte le misure sono indicate in millimetri.

## **USO CORRETTO DELL'APPARECCHIO**

Questo apparecchio è conforme alle vigenti norme di sicurezza.  
Un uso improprio può comunque causare danni a persone e/o cose.

All'interno l'apparecchio può raggiungere una temperatura di max. 70°C, con il termostato impostato nella posizione max.

Per estrarre le stoviglie calde utilizzare, se necessario, gli appositi guanti da cucina.

Considerare che la pelle dei bambini è molto delicata e quindi più sensibile al calore;

impedire quindi ai bambini presenti in casa di giocare con l'apparecchio.

Se il pulsante d'accensione viene premuto, si causa l'avvio del riscaldamento del cassetto; pericolo di ustioni.

## **INDICAZIONI PER LA SICUREZZA E AVVERTENZE**

Apparecchio non adatto ai bambini.

I bambini devono essere tenuti a distanza.

L'umidità derivante da eventuali pietanze o bevande potrebbe causare problemi all'apparecchio.

Non appoggiarsi né sedersi sul cassetto aperto, altrimenti il carrello telescopico viene danneggiato.

La portata max. del cassetto è di 25Kg.

Assicurarsi che l'apparecchio sia ben fissato al mobile.

Non conservare oggetti in plastica oppure oggetti infiammabili nell'apparecchio.

Quando si mette in funzione l'apparecchio questi oggetti possono fondersi oppure incendiarsi.

Pericolo d'incendio.

Non utilizzare l'apparecchio per riscaldare l'ambiente.

Non utilizzare mai pulitori a vapore, in quanto possono causare cortocircuiti e danni all'apparecchio.

Non inserire per nessun motivo oggetti (es. cacciaviti, oggetti a punta, carte, ecc.) attraverso le fessure della griglia di protezione della resistenza e della ventola.

Si raccomanda l'uso di guanti da cucina per maneggiare i piatti all'interno dell'apparecchio.

## **PRERISCALDAMENTO DEI PIATTI**

Gli alimenti rimangono caldi molto più a lungo se contenuti in recipienti preriscaldati.

È possibile preriscaldare piatti per 6 o 12 persone, per esempio.

12 piatti	Ø 24cm
12 tazze	Ø 10cm
1 piatto da servizio	Ø 17cm
1 piatto da servizio	Ø 19cm
2 piatti per carne	Ø 32cm

### **Come disporre le stoviglie nel cassetto**

Per quanto possibile, si consiglia di distribuire le stoviglie sull'intera superficie.

La disposizione può variare a piacere, secondo le preferenze personali. Il tempo necessario al preriscaldamento è condizionato da diversi fattori:

- Materiale e spessore delle stoviglie
- Quantità di carico
- Disposizione del carico (p. es. una pila di piatti richiede più tempo per riscaldarsi rispetto a dei singoli piatti non impilati.
- Impostazione della temperatura

Per questi motivi non è possibile fornire indicazioni assolute.

Si consiglia di definire le impostazioni ottimali per le proprie esigenze in base alle esperienze pratiche.

## Come utilizzare l'apparecchio

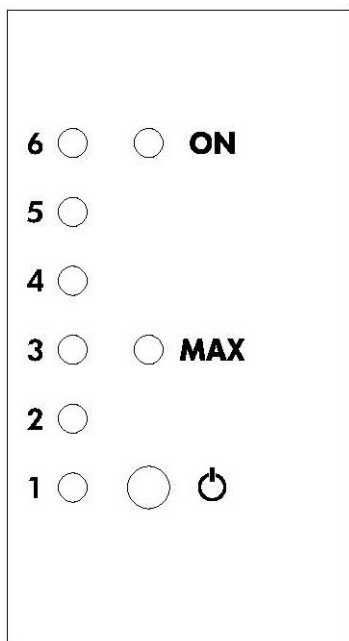
1. Inserire le stoviglie nel cassetto
2. Accendere l'apparecchio; l'indicatore luminoso ON lampeggia
3. Chiudere il cassetto; l'indicatore luminoso ON diventa fisso e l'apparecchio inizia a scaldare.

Prima di inserire le stoviglie si consiglia di preriscaldare l'apparecchio alla posizione Max per 5-10 minuti, quindi per riscaldare le stoviglie selezionare una funzione compresa fra 1 e 6 (vedi figura).

## Spegnimento dell'apparecchio

Aprire il cassetto. Premere e tenere premuto il pulsante del selettore finchè l'indicatore luminoso si spegne.

Per tirare fuori le stoviglie dall'apparecchio si raccomanda l'utilizzo di guanti da cucina o presine.



## **Come mantenere caldi gli alimenti**

Non appoggiare sulla superficie di vetro del cassetto recipienti caldi appena utilizzati per la cottura. Si potrebbe danneggiare la superficie di vetro.

Non riempire i recipienti fino all'orlo, in modo da evitare spargimenti. Coprire i recipienti per gli alimenti con appositi coperchi o con pellicole di alluminio.

Si consiglia di non riscaldare gli alimenti per più di un'ora.

1. inserire i recipienti vuoti nel cassetto
2. chiudere il cassetto e selezionare la temperatura 5 in modo da preriscaldare l'apparecchio per 15 minuti circa.
3. a questo punto inserire gli alimenti nei recipienti riscaldati;
4. chiudere nuovamente il cassetto.; l'indicatore luminoso ON rimane acceso fisso e l'apparecchio inizia a riscaldare
5. spegnere l'apparecchio e tirare fuori i recipienti adoperando guanti da cucina o presine.

## INDICAZIONI D'USO

Il paragrafo seguente indica vari usi per il cassetto scaldavivande. È possibile scegliere fra 7 livelli di riscaldamento: da 1 a 6 e quindi Max.

<b>Livello</b>	<b>Tipo di alimento</b>	<b>Note</b>
1/2	Alimenti delicati, parzialmente scongelati (burro, ecc.)	Scongelare prima di introdurre gli alimenti
1/2	Per la lievitazione di impasti	Coprire gli alimenti
3/4	Alimenti parzialmente scongelati (pane, carne, ecc.)	Scongelare prima di introdurre gli alimenti
3/4	Mantenere calde le uova	Preriscaldare i piatti, coprire gli alimenti
3/4	Mantenere caldo il pane	Preriscaldare i piatti, coprire gli alimenti
5/6	Mantenere caldi gli alimenti	Preriscaldare i piatti, coprire gli alimenti
5/6	Mantenere caldi le bevande	Preriscaldare i piatti, coprire le bevande
5/6	Sciogliere gelatine, cioccolata	Non coprire gli alimenti
Max	Riscaldare i piatti	

## **CURA E PULIZIA**

**Le operazioni di pulizia vanno eseguite solo dopo aver disinserito l'apparecchio dalla rete elettrica.**

L'apparecchio è staccato dalla rete elettrica nei seguenti casi:

- l'interruttore principale dell'impianto elettrico è disinserito.
- L'interruttore di sicurezza è disinserito.
- La spina dell'apparecchio è estratta dalla presa.

Per staccare l'apparecchio dalla rete elettrica non tirare il cavo di alimentazione ma afferrare la spina.

Per la pulizia delle parti esterne dell'apparecchio utilizzare prodotti adeguati alle superfici esterne; utilizzare un panno soffice e leggermente umido.

Per la pulizia delle parti interne utilizzare un panno morbido inumidito con acqua e una piccola quantità di detergente.

**Si raccomanda di non utilizzare per la pulizia:**

- Pulitori a vapore
- Detergenti abrasivi (polveri, creme), ad azione caustica (es. soda caustica), acidi o a base di cloro.
- Spugne abrasive o contenenti residui di detergenti abrasivi
- Prodotti specifici per l'acciaio inox
- Prodotti anticalcare, detersivi per lavastoviglie, detergenti spray.

## **PULIZIA DEL CASSETTO**

Per pulire internamente l'apparecchio, è possibile rimuovere il cassetto seguendo le istruzioni sotto descritte.

Aprire completamente il cassetto (fig. 1).

Svitare le 4 viti frontali (due per lato, fig. 2).

Togliere i due ganci (uno per lato, fig. 3-4).

Prendere il frontale del cassetto da entrambi i lati, e per estrarlo dalle guide sollevarlo con cautela (fig. 5).

Ora è possibile la pulizia interna dell'apparecchio, con una spugna delicata, un po' di detersivo e acqua tiepida.

Non immergere in acqua il cassetto, una volta rimosso.

### **Reinserimento del cassetto:**

Procedere al contrario per reinserire il cassetto, facendo attenzione a posizionare il cassetto sulle guide.

Attenzione:

sotto il cassetto ci sono due ganci di fissaggio (uno per lato);

il cassetto può essere riagganciato solamente se i ganci di fissaggio sono correttamente posizionati.

**Fig. 1**



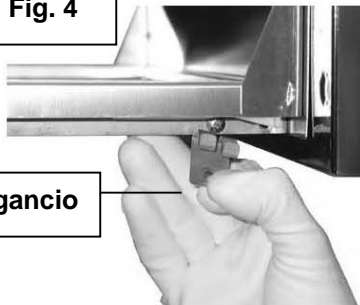
**Fig. 2**



**Fig. 3**

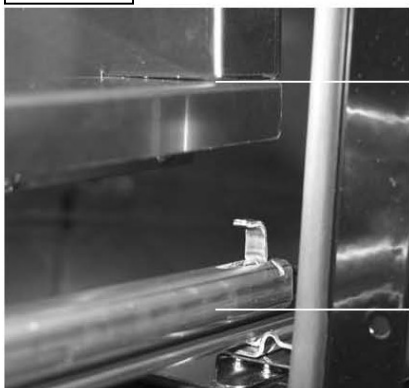


**Fig. 4**



**gancio**

**Fig. 5**



**cassetto**

**guida**

## **COSA FARE IN CASO DI GUASTI**

Le riparazioni degli apparecchi elettrici possono essere eseguite solo da personale tecnico qualificato e autorizzato.

Riparazioni eseguite in maniera impropria o non correttamente possono mettere seriamente in pericolo la sicurezza dell'utente.

### **Se le stoviglie o i cibi non sono sufficientemente caldi, verificare se:**

- l'apparecchio è acceso
- il cassetto è chiuso correttamente
- è stata impostata la temperatura giusta
- le stoviglie o i cibi non sono stati riscaldati per un tempo sufficientemente lungo.

Fattori differenti influenzano il tempo di riscaldamento, per esempio: materiale e spessore delle stoviglie, quantità di carico, disposizione del carico, impostazione della temperatura.

I tempi ottimali per riscaldare le stoviglie sono soggettivi, si consiglia perciò di effettuare delle prove per definirli in base alle proprie esigenze.

### **Se l'indicatore luminoso "ON" lampeggia:**

- verificare che il cassetto sia chiuso
- aprire il cassetto e tenerlo aperto per qualche minuto, quindi chiuderlo. Se il simbolo ON lampeggia ancora, controllare il corretto posizionamento dei ganci di fissaggio.  
Se il simbolo ON lampeggia velocemente per 4 volte, a cui segue una breve pausa: questo è un segnale di guasto, per cui l'apparecchio non può funzionare.  
Rivolgersi al Centro di Assistenza Clienti.

### **Il cassetto non si chiude correttamente:**

- controllare il corretto posizionamento dei ganci di fissaggio
- controllare il posizionamento dei piatti all'interno del cassetto









