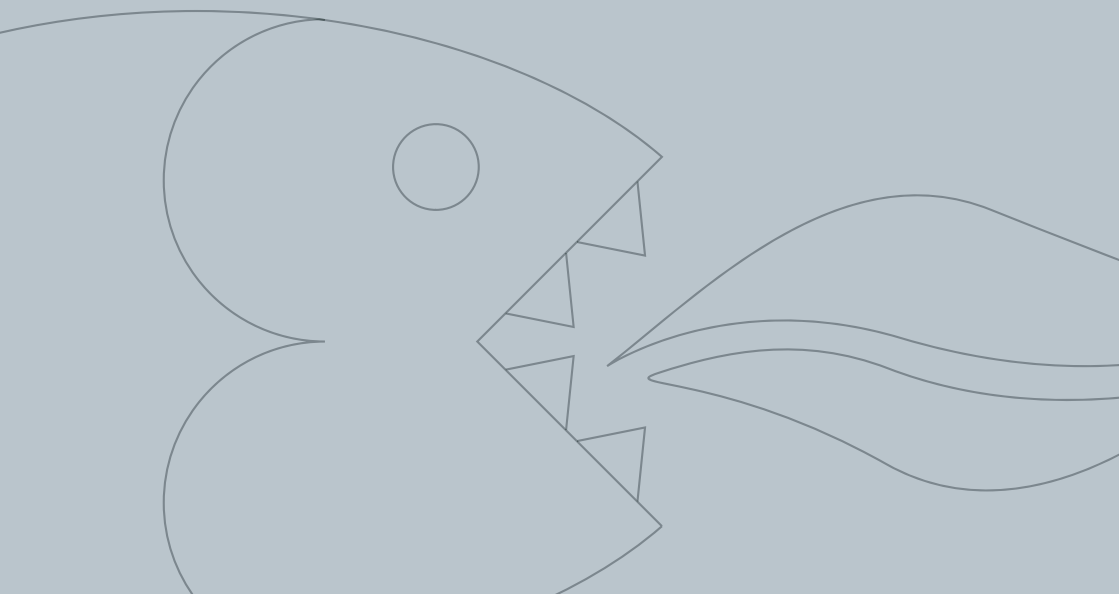
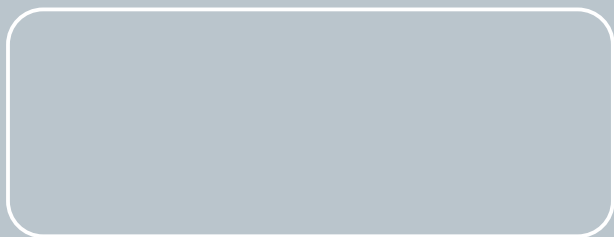


# Instruction manual





<b>PIANO DI COTTURA ELETTRICO BARBEQUE</b>	<b><i>IT</i></b>
<b>PIANO DI COTTURA ELETTRICO FRIGGITRICE</b>	

# **MANUALE D'INSTALLAZIONE E D'USO**

**Modelli:**

**PBQIT.X  
BBQIT.X**

**PF1IT.X  
BF1IT.X**



# ITALIANO

Gentile Utente

La ringraziamo vivamente per aver scelto questo nostro prodotto. Siamo certi che questo elettrodomestico completo, moderno, funzionale e pratico, saprà rispondere appieno alle Sue esigenze, in quanto accuratamente progettato e costruito con materiali di primissima qualità.

La invitiamo a leggere accuratamente e rispettare le istruzioni riportate su questo libretto, che Le consentiranno di impiegare al meglio questo elettrodomestico sin dalla prima utilizzazione.

**LA DOCUMENTAZIONE DI QUESTO PRODOTTO VA CUSTODITA PER  
EVENTUALI CONSULTAZIONI FUTURE.**

*Con questo moderno apparecchio Le formuliamo i nostri più sentiti auguri.*

***BAUMATIC LTD***

# INDICE

## Istruzioni per l'utente

Installazione	3
Uso	3
Manutenzione	4

## Istruzioni per l'installatore

Installazione	6
Posizionamento	6
Collegamento elettrico	6

### **IMPORTANTE:**

QUESTO PRODOTTO E' STATO PROGETTATO PER UN IMPIEGO DI TIPO DOMESTICO. IL COSTRUTTORE DECLINA OGNI RESPONSABILITA' NEL CASO DI EVENTUALI DANNI A COSE O PERSONE DERIVANTI DA UNA NON CORRETTA INSTALLAZIONE, DA UN USO IMPROPRIO, ERRONEO , ASSURDO.

# ISTRUZIONI PER L'UTENTE

## INSTALLAZIONE

Tutte le operazioni relative all'installazione ( allacciamento elettrico ) devono essere eseguite da un tecnico specializzato , secondo le norme e leggi in vigore.

L'apparecchio può essere installato in tutti i mobili in muratura, in metalli, in legno e in legno rivestito in laminati plastici., purché resistenti ad una temperatura massima di 90°C. Dal bordo posteriore bisogna mantenere una distanza di 50mm e di 110mm dai lati, come indicato in figura 1.

Per le istruzioni specifiche, vedi parte dedicata all'installatore.

Queste istruzioni coprono i seguenti modelli:

**PBQIT.X**    **BBQIT.X**  
**PF1IT.X**    **BF1IT.X**

## USO

Ruotando la manopola sulla posizione corrispondente alla necessità di cottura tenendo presente che a numero maggiore corrisponde maggior erogazione di calore.

### **BARBEQUE - PBQIT.X - BBQIT.X:**

**L'accensione della resistenza** si ottiene ruotando in senso orario la manopola, di conseguenza il relativo termostato, il quale comprende una graduazione da "1" a "10". ( Fig. 3 )

La lampada spia accesa indica l'inserimento della resistenza.

E' da ritenersi normale, per certi tipi di lampada, il permanere di una leggera illuminazione anche a piastre disinserite.

**Uso della griglia:** Consigliamo di verificare, prima d'ogni utilizzo, l'esatto posizionamento e la sua stabilità sul piano. Inoltre, verificare che i gommini d'appoggio siano sempre integri e sistemati correttamente.

**Pietra lavica:** deve essere posizionata dentro la vaschetta di utilizzo dopo aver eliminato il sacchetto di contenimento. Una volta terminato il posizionamento si può procedere con l'accensione della resistenza.

### **CONSIGLI ED AVVERTENZE :**

Al termine della cottura riportare le manopola nella posizione "0".

## **FRIGGITRICE – PF1IT.X - BF1IT.X :**

**La Regolazione della temperatura** di cottura si ottiene ruotando in senso orario la manopola, fino ad un max. di 200° C.

**All'inserimento della resistenza** si accendono due spie, una verde ed una rossa. La rossa si spegne al raggiungimento della temperatura selezionata.

E' da ritenersi normale, per certi tipi di lampada, il permanere di una leggera illuminazione anche a piastre disinserite.

### **CONSIGLI ED AVVERTENZE :**

L'olio per la cottura deve essere posizionato nell'apposita vaschetta prima dell'accensione della resistenza.

A fine cottura bisogna attendere il raffreddamento dell'olio prima di evacuarlo dalla vaschetta.

Al termine della cottura riportare le manopole nella posizione "0".

In caso di rottura del termostato di regolazione si attiverà un termostato a riarmo manuale che dovrà essere riattivato da un tecnico specializzato.

## **MANUTENZIONE**

**QUALSIASI INTERVENTO DI REGOLAZIONE, MANUTENZIONE, ETC. , DEVE ESSERE ESEGUITO CON L'APPARECCHIO ELETTRICAMENTE DISINSERITO.**

Per ottenere una maggior durata dell'apparecchiatura bisogna eseguire una pulizia periodica tenendo presente le seguenti istruzioni:

### **- Resistenza elettrica:**

Per una durata maggiore della resistenza, farla riscaldare per qualche istante al fine di carbonizzare eventuali prodotti rimasti attaccati in fase di fabbricazione.

### **- Cruscotto:**

Per conservare il cruscotto nel suo aspetto migliore, bisogna evitare l'utilizzo di prodotti abrasivi o panni sporchi e secchi. Per facilitare la pulizia potete togliere le manopole tirandole verso l'alto, non facendo leva sul cruscotto.; se la manopole è dura, facendo leva con un panno sotto la manopole, estrarla con accuratezza.

### **- Parti smaltate:**

Pulite semplicemente con acqua e sapone ad apparecchio freddo, ed asciugare con un panno secco e pulito. Evitare pulizie a caldo per non far virare il colore dello smalto.

### **- Parti in Acciaio Inox:**

Utilizzate prodotti reperibili in commercio.

# ISTRUZIONI PER L'INSTALLATORE

## INSTALLAZIONE

Tutte le operazioni relative all'installazione ( allacciamento elettrico ) devono essere eseguite da un tecnico specializzato , secondo le norme in vigore.

QUALSIASI INTERVENTO DI REGOLAZIONE, MANUTENZIONE, ETC.. , DEVE ESSERE ESEGUITO CON L'APPARECCHIO ELETTRICAMENTE DISINSERITO.

## POSIZIONAMENTO

L'apparecchio è stato progettato per essere incassato in un piano di lavoro e con dimensioni sovrastanti l'apparecchio come illustrato nell'immagine "1" e "2".

In caso di accoppiamento piano/forno, seguire le indicazioni del fornitore del forno, mantenendo comunque una areazione come specificato in fig. "6".

***In ogni caso l'allacciamento elettrico dei due apparecchi deve essere realizzato separatamente***, sia per ragioni elettriche che per facilitarne l'estraibilità.

Il prodotto è correlato di una garnizione speciale al fine di evitare infiltrazioni nel mobile. Questa deve essere posizionata accuratamente nell'apposita sede come indicato in figura "6".

Fissare il piano cottura con le apposite squadrette come indicato in figura "7".

## COLLEGAMENTO ELETTRICO

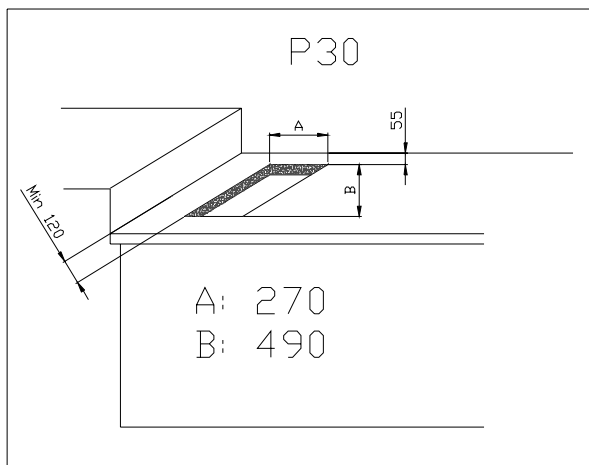
Prima di effettuare l'allacciamento elettrico assicurarsi che:

- Le caratteristiche della linea di alimentazione dell'abitazione possano soddisfare quanto indicato nella targhetta posta sotto il piano ed all'interno del presente libretto;
- Assicurarsi della presenza e dell'efficacia dell'impianto di messa a terra;
- Nel caso in cui l'apparecchio non sia munito di cavo alimentazione, utilizzare materiale che soddisfi le caratteristiche indicate nella targhetta posta sotto il piano ed all'interno del presente libretto;
- Per un collegamento diretto alla rete, occorre prevedere ,sulla linea di alimentazione, un organo d'interruzione omnipolare con distanza di apertura dei contatti uguale o superiore a 3 mm, posto in posizione accessibile nelle vicinanze dell'apparecchio ( il cavo di terra giallo-verde non deve essere interrotto ).
- Caratteristiche del cavo Barbecue: 3x1,5 IMQ (H05VV-F) 230V – 50Hz
- Caratteristiche del cavo Friggitrice: 3x1,5 IMQ (H05RN-F) 230V – 50Hz

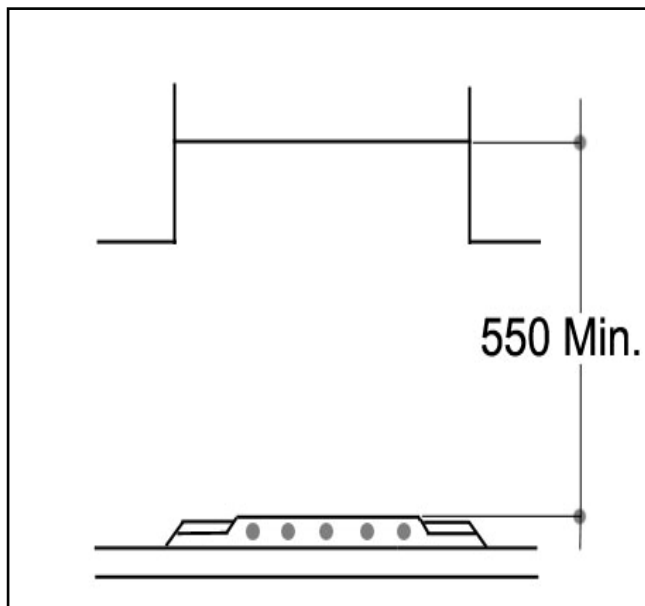
NOTA: Questo elettrodomestico ha il marchio CE per uso domestico, e non può essere usato per applicazioni nautiche

IL COSTRUTTORE DECLINA OGNI RESPONSABILITA' NEL CASO CHE LE ISTRUZIONI SOPRA RIPORTATE E LE NORMALI NORME ANTINFORTUNISTICHE NON VENGANO RISPETTATE.

**Fig. 1**



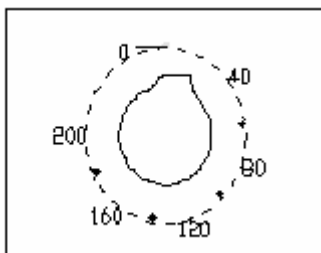
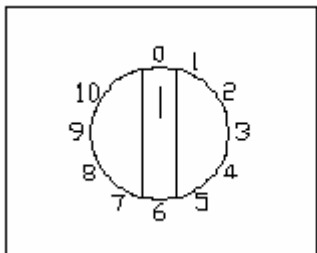
**Fig. 2**



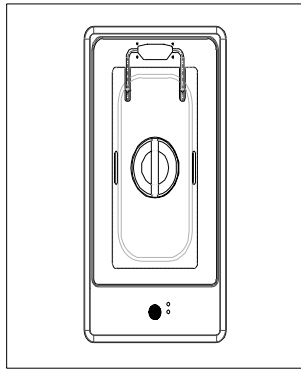
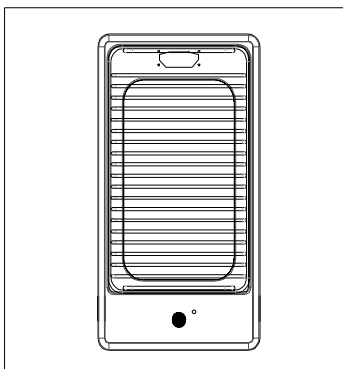
BARBEQUE

FRIGGITRICE

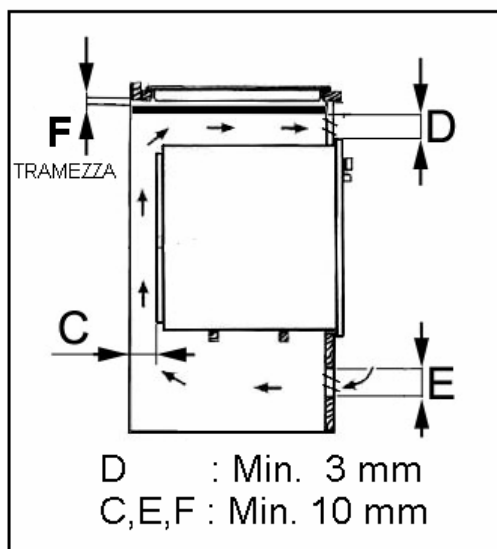
*Fig. 3*



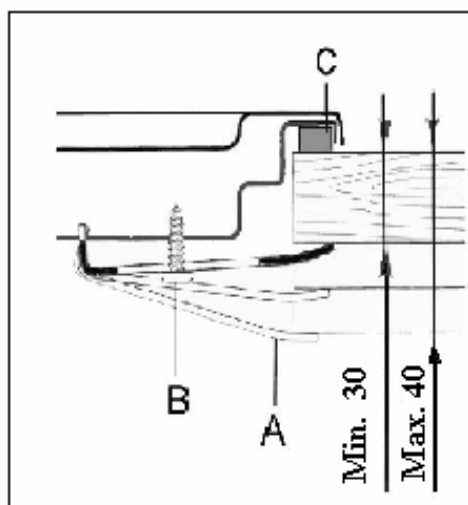
*Fig. 5*



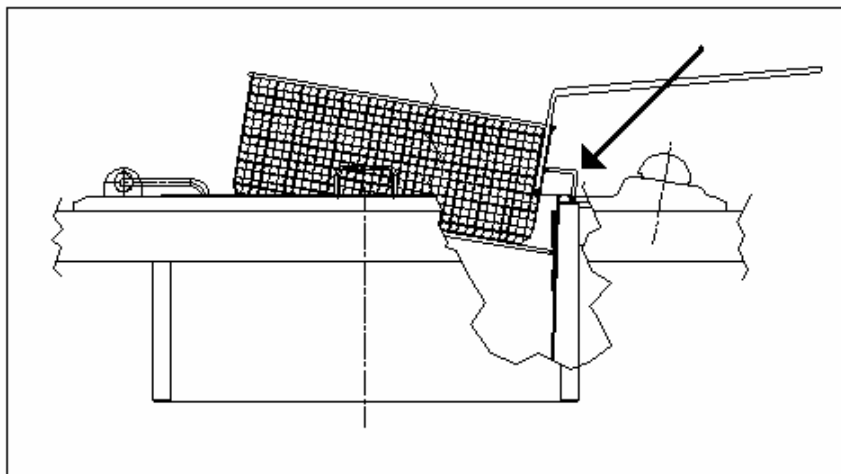
*Fig. 6*



*Fig. 7*




*Fig. 8*







**D** In Übereinstimmung mit den Anforderungen der Europäischen Richtlinie 2002/96/EG über Elektro- und Elektronik-Altgeräte (WEEE) ist vorliegendes Gerät mit einer Markierung versehen. Sie leisten einen positiven Beitrag für den Schutz der Umwelt und die Gesundheit des Menschen, wenn Sie dieses Gerät einer gesonderten Abfallsammlung zuführen. Im unsortierten Siedlungsmüll könnte ein solches Gerät durch unsachgemäße Entsorgung negative Konsequenzen nach sich ziehen. Auf dem Produkt oder der beiliegenden Produktdokumentation ist

folgendes Symbol  einer durchgestrichenen Abfalltonne abgebildet. Es weist darauf hin, dass eine Entsorgung im normalen Haushaltsabfall nicht zulässig ist. Entsorgen Sie dieses Produkt im Recyclinghof mit einer getrennten Sammlung für Elektro- und Elektronikgeräte. Die Entsorgung muss gemäß den örtlichen Bestimmungen zur Abfallbeseitigung erfolgen. Bitte wenden Sie sich an die zuständigen Behörden Ihrer Gemeindeverwaltung, an den lokalen Recyclinghof für Haushaltsmüll oder an den Händler, bei dem Sie dieses Gerät erworben haben, um weitere Informationen über Behandlung, Verwertung und Wiederverwendung dieses Produkts zu erhalten.


**GB** This appliance is marked according to the European directive 2002/96/EC on Waste Electrical and Electronic Equipment (WEEE). By ensuring this product is disposed of correctly, you will help prevent potential negative consequences for the environment and human health, which could otherwise be caused by inappropriate waste handling of this product.

The symbol  on the product, or on the documents accompanying the product, indicates that this appliance may not be treated as household waste. Instead it shall be handed over to the applicable collection point for the recycling of electrical and electronic equipment. Disposal must be carried out in accordance with local environmental regulations for waste disposal. For more detailed information about treatment, recovery and recycling of this product, please contact your local city office, your household waste disposal service or the shop where you purchased the product.


**F** Cet appareil porte le symbole du recyclage conformément à la Directive Européenne 2002/96/CE concernant les Déchets d'Équipements Électriques et Électroniques (DEEE ou WEEE). En procédant correctement à la mise au rebut de cet appareil, vous contribuerez à empêcher toute conséquence nuisible pour l'environnement et la santé de l'homme.

Le symbole  présent sur l'appareil ou sur la documentation qui l'accompagne indique que ce produit ne peut en aucun cas être traité comme déchet ménager. Il doit par conséquent être remis à un centre de collecte des déchets chargé du recyclage des équipements électriques et électroniques. Pour la mise au rebut, respectez les normes relatives à l'élimination des déchets en vigueur dans le pays d'installation. Pour obtenir de plus amples détails au sujet du traitement, de la récupération et du recyclage de cet appareil, veuillez vous adresser au bureau compétent de votre commune, à la société de collecte des déchets ou directement à votre revendeur.

**NL** Dit apparaat is voorzien van het merkteken volgens de Europese richtlijn 2002/96/EG inzake Afgedankte elektrische en elektronische apparaten (AEEA). Door ervoor te zorgen dat dit product op de juiste manier als afval wordt verwerkt, helpt u mogelijk negatieve consequenties voor het milieu en de menselijke gezondheid te voorkomen die anders zouden kunnen worden veroorzaakt door onjuiste verwerking van dit product als afval.


Het symbool  op het product of op de bijbehorende documentatie geeft aan dat dit product niet als huishoudelijk afval mag worden behandeld. In plaats daarvan moet het worden afgegeven bij een verzamelpunt voor recycling van elektrische en elektronische apparaten. Afhandeling moet worden uitgevoerd in overeenstemming met de plaatselijke milieuvoorschriften voor afvalverwerking. Voor nadere informatie over de behandeling, terugwinning en recycling van dit product wordt u verzocht contact op te nemen met het stadskantoor in uw woonplaats, uw afvalophalendienst of de winkel waar u het product heeft aangeschaft.

**E** Este aparato lleva el marcado CE en conformidad con la Directiva 2002/96/EC del Parlamento Europeo y del Consejo sobre residuos de aparatos eléctricos y electrónicos (RAEE). La correcta eliminación de este producto evita consecuencias negativas para el medioambiente y la salud.


El símbolo  en el producto o en los documentos que se incluyen con el producto, indica que no se puede tratar como residuo doméstico. Es necesario entregarlo en un punto de recogida para reciclar aparatos eléctricos y electrónicos. Deséchelo con arreglo a las normas medioambientales para eliminación de residuos. Para obtener información más detallada sobre el tratamiento, recuperación y reciclaje de este producto, póngase en contacto con el ayuntamiento, con el servicio de eliminación de residuos urbanos o la tienda donde adquirió el producto.

**P** Este aparelho está classificado de acordo com a Directiva Europeia 2002/96/EC sobre Resíduos de equipamento eléctrico e electrónico (REEE).


Ao garantir a eliminação adequada deste produto, estará a ajudar a evitar potenciais consequências negativas para o ambiente e para a saúde pública, que poderiam derivar de um manuseamento de desperdícios inadequado deste produto.

O símbolo  no produto, ou nos documentos que acompanham o produto, indica que este aparelho não pode receber um tratamento semelhante ao de um desperdício doméstico. Pelo contrário, deverá ser depositado no respectivo centro de recolha para a reciclagem de equipamento eléctrico e electrónico. A eliminação deverá ser efectuada em conformidade com as normas ambientais locais para a eliminação de desperdícios. Para obter informações mais detalhadas sobre o tratamento, a recuperação e a reciclagem deste produto, contacte o Departamento na sua localidade, o seu serviço de eliminação de desperdícios domésticos ou a loja onde adquiriu o produto.

**I** Questo apparecchio è contrassegnato in conformità alla Direttiva Europea 2002/96/EC, Waste Electrical and Electronic Equipment (WEEE). Assicurandosi che questo prodotto sia smaltito in modo corretto, l'utente contribuisce a prevenire le potenziali conseguenze negative per l'ambiente e la salute.


Il simbolo  sul prodotto o sulla documentazione di accompagnamento indica che questo prodotto non deve essere trattato come rifiuto domestico ma deve essere consegnato presso l'idoneo punto di raccolta per il riciclaggio di apparecchiature elettriche ed elettroniche. Disfarsene seguendo le normative locali per lo smaltimento dei rifiuti. Per ulteriori informazioni sul trattamento, recupero e riciclaggio di questo prodotto, contattare l'idoneo ufficio locale, il servizio di raccolta dei rifiuti domestici o il negozio presso il quale il prodotto è stato acquistato.

**GR** Αυτή η συσκευή φέρει σήμανση σύμφωνα με την Ευρωπαϊκή οδηγία 2002/96/EE σχετικά με Απορριπτόμενα Ηλεκτρικά και Ηλεκτρονικά Εξαρτήματα (WEEE). Εξασφαλίζοντας ότι το προϊόν αυτό απορριπτεί ουσιαστικά, θα βοηθήσετε στην πρόληψη πιθανών αρνητικών επιπτώσεων για το περιβάλλον και την ανθρώπινη υγεία, οι οποίες θα μπορούσαν να δημιουργηθούν από τον ακατάλληλο χειρισμό αυτού του προϊόντος ως απορρίμμα.


Το σύμβολο  πάνω στο προϊόν, ή στα έγγραφα που συνοδεύουν το προϊόν, υποδεικνύει ότι αυτή η συσκευή δεν μπορεί να θεωρηθεί οικιακό απόρριμμα. Αντί για αυτό θα πρέπει να παραδοθεί στο κατάλληλο σημείο περισυλλογής για την ανακύκλωση των ηλεκτρικών και ηλεκτρονικών εξαρτημάτων. Διαλύστε το προϊόντας την τοπική νομοθεσία για τη διάθεση των απορριμμάτων. Για πιο λεπτομερείς πληροφορίες σχετικά με την επεξεργασία, την περισυλλογή και την ανακύκλωση αυτού του προϊόντος, παρακαλούμε επικοινωνήστε με το αρμόδιο γραφείο της τοπικής σας αυτοδιοίκησης, την τοπική σας υπηρεσία αποκομιδής οικιακών απορριμμάτων ή το κατάστημα όπου αγοράσατε αυτό το προϊόν.

**S** Denna produkt är märkt enligt EG-direktiv 2002/96/EEC beträffande elektriskt och elektroniskt avfall (Waste Electrical and Electronic Equipment, WEEE).


Genom att säkerställa en korrekt kassering av denna produkt bidrar du till att förhindra potentiella, negativa konsekvenser för vår miljö och vår hälsa, som annars kan bli följden om produkten inte hanteras på rätt sätt.

Symbolen  på produkten, eller i medföljande dokumentation, indikerar att denna produkt inte får behandlas som vanligt hushållsavfall. Den skall i stället lämnas in på en lämplig uppsamlingsplats för återvinning av elektrisk och elektronisk utrustning. Produkten måste kasseras enligt lokala miljöbestämmelser för avfallshantering. För mer information om hantering, återvinning och återanvändning av denna produkt, var god kontakta de lokala myndigheterna, ortens sophanteringsstjänst eller butiken där produkten inhandlades.


**N** Dette apparatet er mærket i samsvar med EU-direktiv 2002/96/EC om afhending af elektrisk og elektronisk udstyr (Waste Electrical and Electronic Equipment - WEEE). Forsikre dig om at dette produktet blir avhendet på korrekt vis, slik at det ikke kan utgjøre noen helse- eller miljørisiko.

Symbol  på produktet eller på dokumentene som følger med det, viser at dette produktet ikke må behandles som husholdningsavfall. Lever det til et autorisert mottak for resirkulering av elektrisk og elektronisk utstyr. Avhending må skje iht. de lokale renovasjonsforskriftene. For nærmere informasjon om håndtering, kassering og resirkulering av dette produktet, kontakt kommunen, renovasjonsvesenet eller forretningen der du anskaffet det.


**DK** Dette produkt er mærket i henhold til EU-direktiv 2002/96/EF om Kasseret elektrisk og elektronisk udstyr (WEEE). Ved at sikre, at dette produktet bliver skrotet korrekt, hjælper man med til at forhindre potentielle, negative konsekvenser for miljøet og folkesundheden, der kunne opstå gennem uhensigtsmæssig bortskaffelse af dette produkt.

Symbol  på produktet eller på dokumenterne, der ledsager produktet, angiver, at produktet ikke må bortskaffes sammen med husholdningsaffaldet. Det skal i stedet afleveres på en genbrugsstation for elektrisk og elektronisk udstyr. Det skal skrotes i henhold til gældende lokale miljøregler for bortskaffelse af affald. For yderligere oplysninger om håndtering, genvinning og genbrug af dette produkt bedes man kontakte de lokale myndigheder, renovationsselskaber eller forretningen, hvor produktet er købt.


**FIN** Tämä laite on merkitty WEEE-direktiivin (Waste Electrical and Electronic Equipment) 2002/96/EC mukaisesti. Varmistamalla, että tuote poistetaan käytöstä asianmukaisesti, voidaan auttaa estämään sellaiset ympäristö- ja terveysvaimat, jotka saattaisivat aiheuttaa jäteiden laittomasta käsittelystä.

Symbol  tuoteesta tai sen dokumentaatiosta tarkoittaa, ettei laitetta saa hävittää kotitalousjätteen mukana. Sen sijaan tuote on toimitettava sähkö- ja elektronikkakomponenttien keräys- ja kierrätyspisteeseen. Laitteen käytöstäpoistoin suhteen on noudatettava paikallisia jätehuolto määräyksiä. Lisätietoja tuotteen käsittelystä, talteenotosta ja kierrätyksestä saa kaupungin- tai kunnanvirastosta, paikallisesta jätehuoltoilikeestä tai liikkeestä, josta tuote ostettiin.


**PL** Niniejsze urządzenie posiada oznaczenia zgodnie z Dyrektywą Europejską 2002/96/EC w sprawie zużytego sprzętu elektrycznego i elektronicznego (WEEE). Zapewniając prawidłowe złomowanie niniejszego urządzenia przyczyniasz się Państwo do ograniczenia ryzyka wystąpienia negatywnego wpływu produktu na środowisko i zdrowie ludzi, które mogłyby zaistnieć w przypadku niewłaściwej utylizacji urządzenia.

Symbol  umieszczony na produkcie lub na dołączonych do niego dokumentach oznacza, że niniejszy produkt nie jest klasyfikowany jako odpad z gospodarstwa domowego. Urządzenie, w celu jego złomowania, należy zdać w odpowiednim punkcie utylizacji odpadów w celu recyklingu komponentów elektrycznych i elektronicznych. Urządzenie należy złomować zgodnie z lokalnymi przepisami dot. utylizacji odpadów. Dodatkowe informacje na temat utylizacji, złomowania i recyklingu opisywanego urządzenia można uzyskać w lokalnym urzędzie miasta, w miejskim przedsiębiorstwie utylizacji odpadów lub w sklepie, w którym produkt został zakupiony.

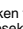
**CZ** Tento spotřebič je označen v souladu s evropskou směrnicí 2002/96/ES o likvidaci elektrického a elektronického zařízení (WEEE). Zajištěním správné likvidace tohoto výrobku pomůžete zabránit případným negativním důsledkům na životní prostředí a lidské zdraví, ke kterým by v nevhodnou likvidací tohoto výrobku mohlo dojít.

Symbol  na výrobku nebo na dokumentech přiložených k výrobku udává, že tento spotřebič nepatří do domácího odpadu. Spotřebič je nutné odvézt do sběrného místa pro recyklaci elektrického a elektronického zařízení. Likvidace musí být provedena v souladu s místními předpisy o ochraně životního prostředí, které se týkají likvidace odpadu. Podrobnější informace o zpracování, recukeraci a recyklaci tohoto výrobku zjistíte u příslušného místního úřadu, služby pro likvidaci domovního odpadu nebo v obchodě, kde jste výrobek koupili.


**SK** Tento spotřebič je označen v súlade s Európskou smernicou 2002/96/ES o likvidácii elektrických a elektronických zariadení (WEEE). Zabezpečenie, že tento výrobok bude zlikvidovaný správnym spôsobom, pomôže predchádzať potenciálnym negatívnym dopadom na životné prostredie a ľudské zdravie, ktoré by sa v inom prípade mohli vyskytnúť pri nevhodnom zaobchádzaní pri likvidácii tohto výrobku.

Symbol  na výrobku alebo na sprievodných dokumentoch znamená, že s týmto výrobkom sa nesmie zaobchádzať ako s domovým odpadom. Naopak, treba ho odovzdať v zbernom stredisku na recykláciu elektrických alebo elektronických zariadení. Likvidácia musí byť vykonaná v súlade s predpismi na ochranu životného prostredia pre likvidáciu odpadu.


**H** A készüléknek található jelzés megjelöli az elektromos és elektronikus berendezések hulladékáiról szóló 2002/96/EK európai irányelvben (WEEE) foglalt előírásoknak. A hulladékként vált termék szabályszerű elhelyezésével Ön segít elkerülni a környezettel és az emberi egészséggel kapcsolatos azon esetleges negatív következményeket, amelyeket a termék nem megfelelő hulladékkezelése egyébként okozhatna. A terméken vagy a termékhez mellékelte dokumentumokon feltüntetett

 jelzés arra utal, hogy ez a termék nem kezelhető háztartási hulladékként. Ehelyett a terméket a villamos és elektronikus berendezések újrahasznosítását végző telephelyek valamelyikén kell leadni. Kisebtelezőkésor a hulladékkeltávolításra vonatkozó helyi környezetvédelmi előírások szerint kell eljárni. A termék kezelésével, hasznosításával és újrahasznosításával kapcsolatos bővebb tájékoztatásért forduljon a lakóhelye szerinti polgármesteri hivatalhoz, a háztartási hulladékok kezelését végző társasághoz vagy ahhoz a bolthoz, ahol a terméket vásárolta.


**RUS** Данное изделие промаркировано в соответствии с Европейской директивой 2002/96/EC по утилизации электрического и электронного оборудования (WEEE). Обеспечив правильную утилизацию данного изделия, Вы можете предотвратить потенциальные негативные последствия для окружающей среды и здоровья человека, которые могли бы иметь место в противном случае.

Символ  на самом изделии или сопроводительной документации указывает, что при утилизации данного изделия с ним нельзя обращаться как с обычными бытовыми отходами. Вместо этого, его следует сдавать в соответствующий пункт приема электрического и электронного оборудования для последующей утилизации. Сдача на слом должна производиться в соответствии с местными правилами по утилизации отходов. За более подробной информацией о правилах обращения с такими изделиями, их утилизации и переработки обращайтесь в местные органы власти, в службу по утилизации отходов или в магазин, в котором Вы приобрели данное изделие.

**BG** Този уред е маркиран в съответствие с Европейска директива 2002/96/EO "Електрическо и електронно оборудване за отпадъци" (WEEE). Като се погрижите това изделие да бъде изхвърлено по правилен начин, вие ще помогнете за предотвратяване на възможните негативни последици за околната среда и здравето на хората, което в противен случай може да бъде предизвикано от неправилно изхвърляне на това изделие.

Символът  върху изделието или върху документите, приложено към изделието, показва, че това изделие не бива да се третира като битови отпадъци. Вместо това, то трябва да се предава в специализиран пункт за рециклиране на електрическо и електронно оборудване. При изхвърлянето му спазвайте местните норми за изхвърляне на отпадъци. За по-подробна информация за третирането, възстановяването и рециклирането на това изделие се обърнете към вашата местна градска управа, към вашата служба за изхвърляне на битови отпадъци или към магазина, откъдето сте закупили изделието.

**RO** Acest aparat este marcat în conformitate cu Directiva Europeană 2002/96/CE referitoare la Descularea de Echipament Electric și Electronic (WEEE). Asigurându-vă că acest produs este eliminat în mod corect, contribuiți la prevenirea potențialelor consecințe negative asupra mediului înconjurător și sănătății persoanelor, consecințe care ar putea fi provocate de aruncarea necorespunzătoare la gunoi a acestui produs.

Символ  de pe produs, sau de pe documente care însoțesc produsul, indică faptul că acesta nu poate fi aruncat împreună cu deșeurile menajere. Trebuie predat la punctul de colectare corespunzător, pentru reciclarea echipamentului electric și electronic. Aruncarea la gunoi a aparatului trebuie făcută în conformitate cu normele locale pentru eliminarea deșeurilor. Pentru informații mai detaliate privind eliminarea, valorificarea și reciclarea acestui produs, vă rugăm să contactați administrația locală, serviciul de eliminare a deșeurilor menajere sau magazinul de unde ați cumpărat produsul.









**Baumatic®**

[www.baumatic.com](http://www.baumatic.com)