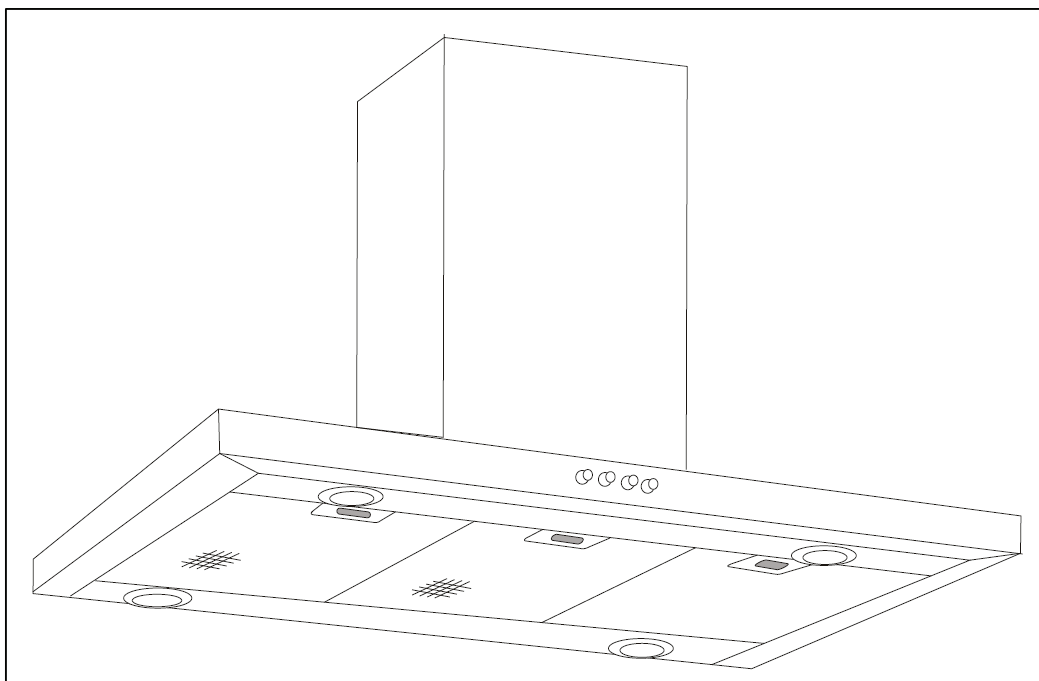


Manuale per l'uso della cappa aspirante Baumatic

PTI9735SS-EU



You will be mine ...

NOTE: Questo manuale d'uso contiene informazioni importanti per la sicurezza e l'installazione che vi permettono di sfruttare completamente il vostro apparecchio. Conservate per favore questo manuale in un posto sicuro, facilmente accessibile anche per un futuro utilizzo, vostro e delle persone che non sono istruite sul funzionamento di questo apparecchio.

Note per l'ambiente

Note: Prima di rimuovere l'apparecchio vecchio, spegnere l'apparecchio e staccare la spina. Tagliare il cavo esterno direttamente dietro l'apparecchio per impedirne l'uso improprio. Questo dovrebbe essere fatto da una persona competente. Si consiglia di bloccare la serratura della porta per impedire che i bambini possano rimanere incastrati all'interno dell'apparecchio.

Questo apparecchio è contrassegnato secondo le direttive europee 2002/96/EC sugli sprechi delle apparecchiature elettriche ed elettroniche (WEEE). Accertandosi che questo prodotto sia smaltito correttamente, contribuirete ad impedire le potenziali conseguenze negative per l'ambiente e la salute, che potrebbero essere causate dalla manipolazione inadeguata di questo prodotto residuo.

Il simbolo rappresentato sotto, se applicato ai prodotti o ai relativi documenti, indica che non possono essere smaltiti come rifiuti domestici ma che invece vanno conferiti in appositi siti attrezzati per il riciclo degli apparecchi elettrici ed elettronici.

L'eliminazione deve essere effettuata in conformità con le legislazioni ambientali locali per lo smaltimento dei rifiuti. Per informazioni più dettagliate per il trattamento, il recupero e il riciclo di questo prodotto si consiglia di contattare le proprie amministrazioni locali o il punto vendita presso cui è stato acquistato.



Sommario

Note per l'ambiente	1
Importanti informazioni per la sicurezza	3
Funzioni e caratteristiche	4
Installazione	4
Usa dell'apparecchio	6
Pulizia e manutenzione	6
Sostituzione e pulizia dei filtri anti-grasso	6
Sostituzione della lampada	8
Schema elettrico	8
Parametri principali	9
Contatti	9

Importanti informazioni sulla sicurezza

Attenzione

Non permettete ai bambini l'uso di questo apparecchio.

- Questa cappa aspirante è progettata esclusivamente per uso domestico. Non è adatta per barbecue, rosticcerie o altri usi commerciali.
- Tutte le operazioni di installazione devono essere eseguite da personale qualificato e istruito.
- La cappa aspirante e tutti i dispositivi di filtraggio devono essere regolarmente puliti in modo da garantire l'efficienza dell'apparecchio.
- Prima di procedere alle operazioni di pulizia, assicurarsi che l'apparecchio sia disconnesso e non soggetto a rischi di incendio.
- Non utilizzare il calore del fuoco per asciugare l'apparecchio.
- In caso di qualsiasi malfunzionamento dell'apparecchio, si prega di contattare il servizio di assistenza tecnica Baumatic.
- Si prega di mantenere ventilato l'ambiente in cui sono in funzione la cappa aspirante e il piano cottura.
- Non espellere i fumi aspirati dalla cappa attraverso i medesimi condotti utilizzati dai piani cottura o da altri apparecchi presenti nel vostro ambiente.
- Prima dell'installazione e dell'uso di questo apparecchio leggere tutte le istruzioni riportate e assicurarsi che il voltaggio (V) e la frequenza (Hz) previste per questo apparecchio siano conformi a quelle del vostro impianto elettrico.
- Per ottenere il massimo dalla vostra cappa aspirante leggere attentamente questo manuale e conservarlo in luogo sicuro.
- Accertarsi di poter ottenere interventi di assistenza tecnica in garanzia conservando il tagliando di garanzia e le ricevute di acquisto.

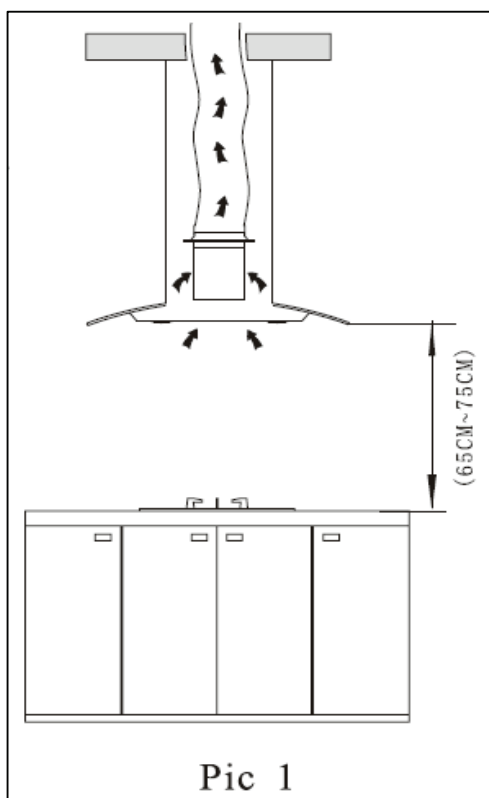
Questa cappa aspirante e il suo sistema di filtraggio vanno regolarmente puliti per ottenere la massima efficienza

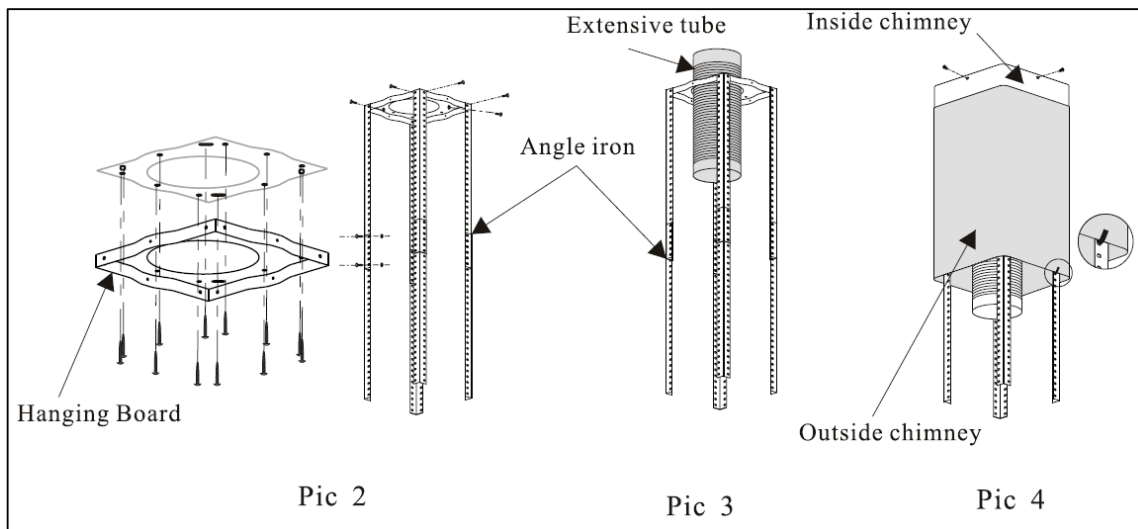
Funzioni e caratteristiche

1. Questa cappa aspirante è stata costruita con materiali di alta qualità, con un design snello, frutto di studi tecnici dei materiali, di fascia alta e di lusso con uno stile adatto a valorizzare la vostra cucina.
2. Equipaggiata con un potente e silenzioso motore ed una ventola centrifuga, produce un'alta capacità aspirante e basso rumore, è dotata di filtri antigrasso ed è facile da pulire.
3. Con una scheda elettronica che gestisce un circuito a basso voltaggio, 12vAC input, le luci sono più dirette e l'uso risulta più sicuro.
4. I filtri antigrassi sono facili da smontare e da pulire, per il motore e le parti interne è sufficiente una leggera spolverata.
5. La speciale progettazione del condotto di scarico e la struttura dei filtri evitano la presenza di grasso nei fumi di scarico.

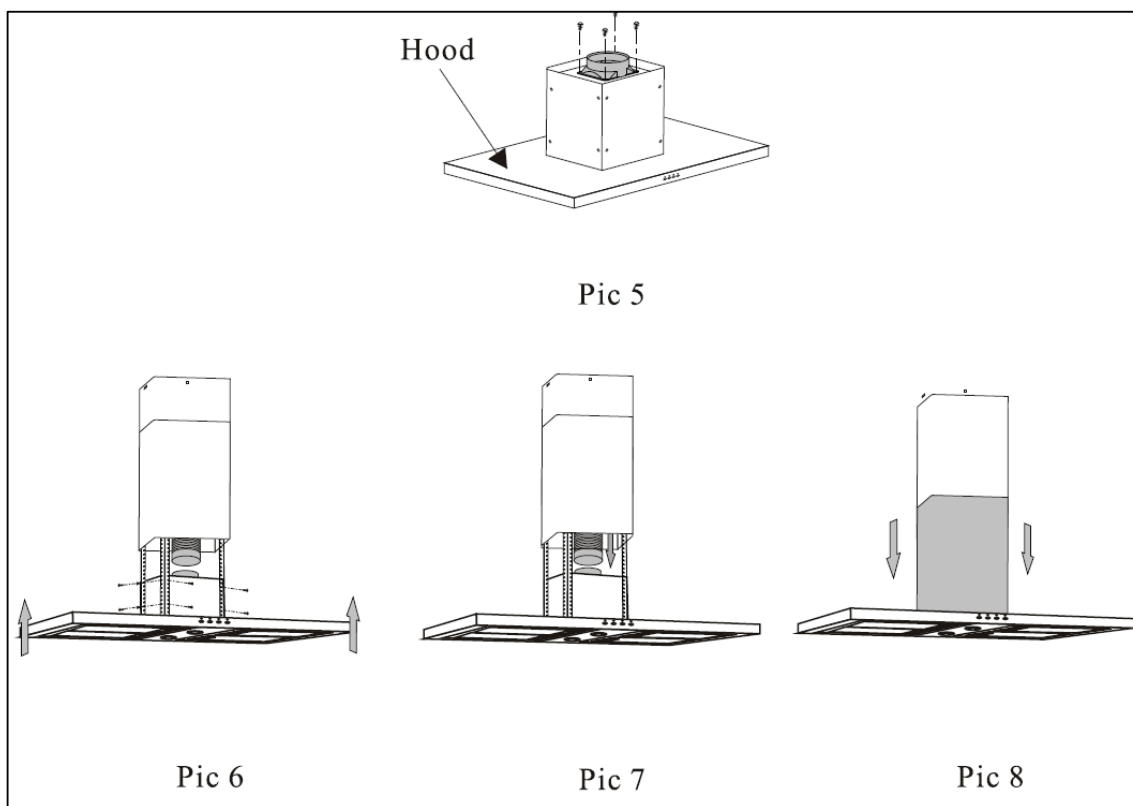
Installazione

1. La cappa aspirante deve essere posizionata a 65-75 cm dal piano cottura per una migliore efficienza. Vedi fig. 1.
2. Per sicurezza il soffitto deve sopportare un peso di almeno 120 Kg e lo spessore deve essere di almeno 30 mm. Per lo scarico verso l'esterno eseguire un foro di 170 mm. Vedi fig. 2.
3. Accostare la struttura di sostegno al soffitto, segnare ed eseguire i 12 fori. Vedi fig. 2. Fissare la struttura di sostegno (hanging board) al soffitto con le 12 viti ST6* da 40mm (in caso di soffitto in calcestruzzo, utilizzare le 8 viti ad espansione), quindi utilizzare le 8 viti M4*10 e gli 8 dadi M4 con guarnizione per fissare i 4 angolari metallici (Angle iron).
4. La sovrapposizione degli angolari non deve essere meno di 100 mm.
5. Posizionare il tubo di scarico sul foro da 170 mm eseguito in precedenza e inserirlo. Vedi fig. 3.
6. Utilizzare le 4 viti ST4*8 per installare il camino interno (inside chimney) aiutandosi con il gancio a forma di S.



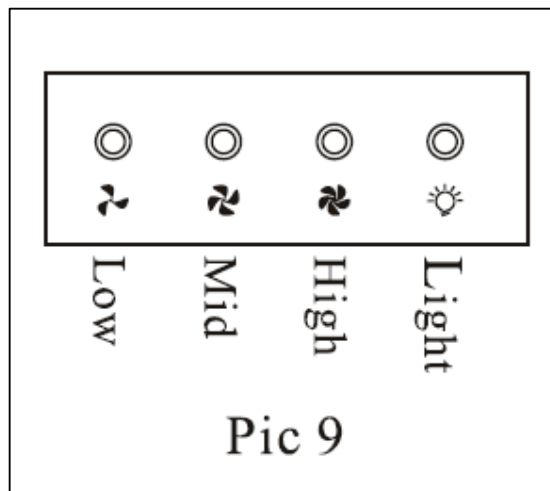


7. Utilizzare 4 viti ST4*8 per installare il camino esterno (outside chimmey), Vedi Fig 5.
8. E' necessaria la collaborazione di 2 persone per sollevare la cappa aspirante, per fissare la cappa agli angolari utilizzare 16 viti M4*10. Vedi fig. 6.
9. Tirare il tubo di scarico e fissarlo al raccordo, vedi fig. 7; assicurarsi che siano perfettamente uniti e quindi togliere il gancio S, abbassare il camino esterno. Vedi fig. 8.



Uso della cappa aspirante

Pannello di controllo , fig. 9.



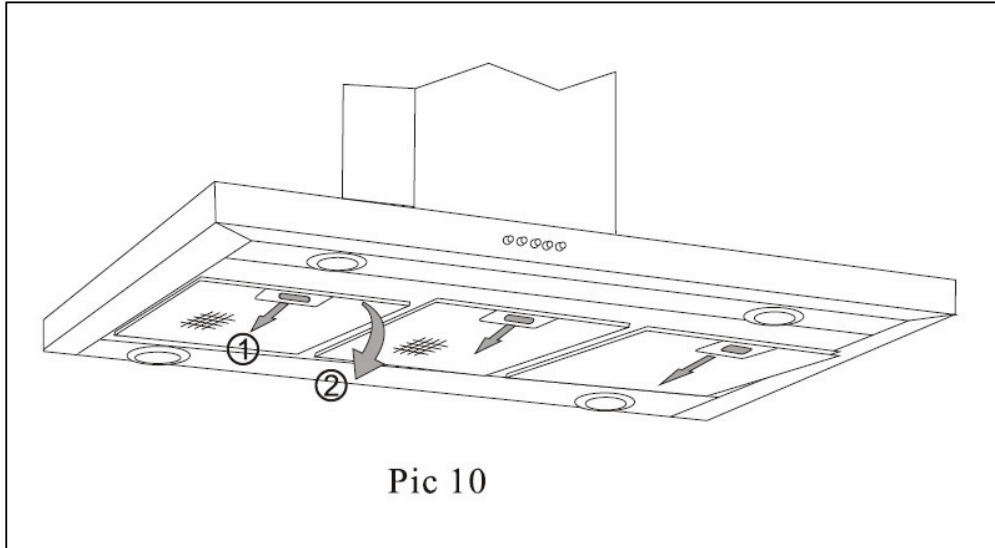
- Premendo il tasto "bassa (Low)" si accenderà la relativa spia luminosa e il motore girerà ad una bassa velocità.
- Premendo il tasto "media (Mid)" si accenderà la relativa spia luminosa e il motore girerà ad una media velocità.
- Premendo il tasto "alta (High)" si accenderà la relativa spia luminosa e il motore girerà ad una alta velocità.
- Premendo il tasto "luce (Light)" si accenderanno entrambe le lampade. Per spegnere premere nuovamente il tasto "luce".

Pulizia e manutenzione

Sostituzione e pulizia dei filtri antigrasso

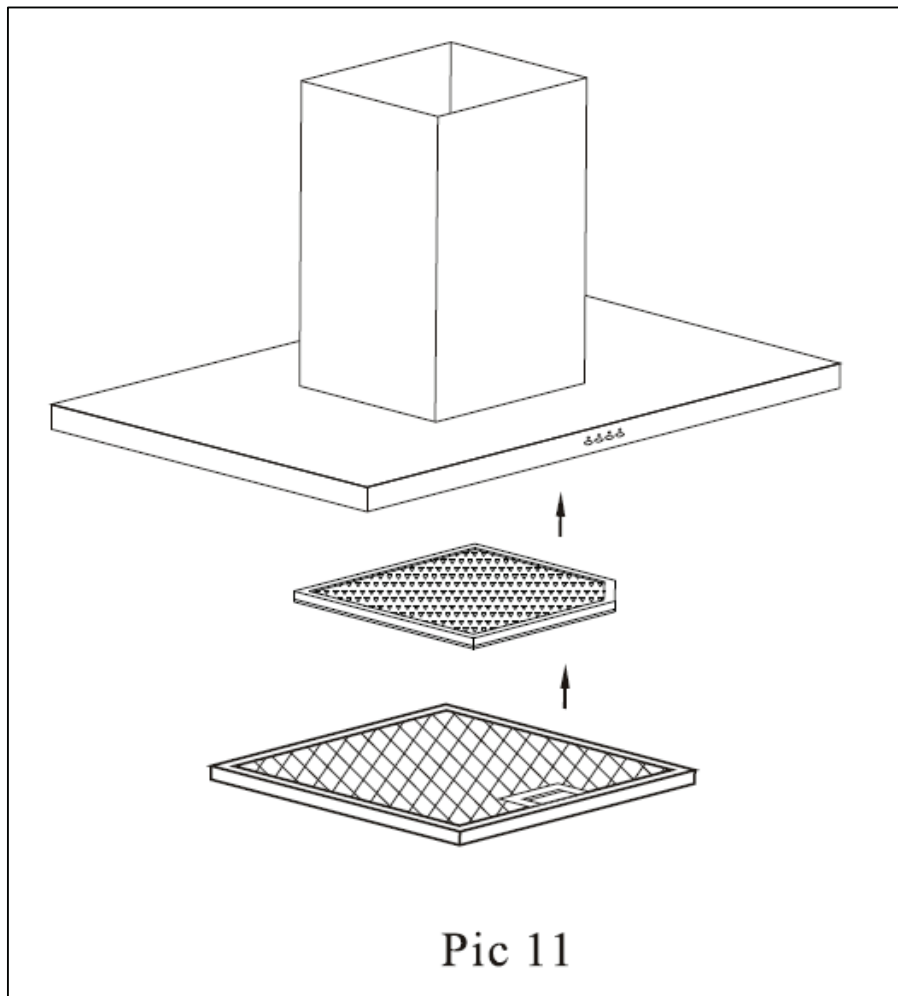
Rimuovere i filtri antigrasso come indicato nella figura 10;

- E' possibile pulire i filtri antigrasso seguendo queste indicazioni:
 - metterli a bagno per almeno 3 minuti in acqua calda (40-50 gradi) con un detergente sgrassante quindi spazzolarli con una spazzola morbida evitando di esercitare troppa pressione per evitare di danneggiarli.
 - è possibile metterli in lavatrice utilizzando detersivo e acqua calda (non oltre 60 gradi).
 - Non utilizzare detergenti abrasivi perché questo danneggerà la cappa aspirante.



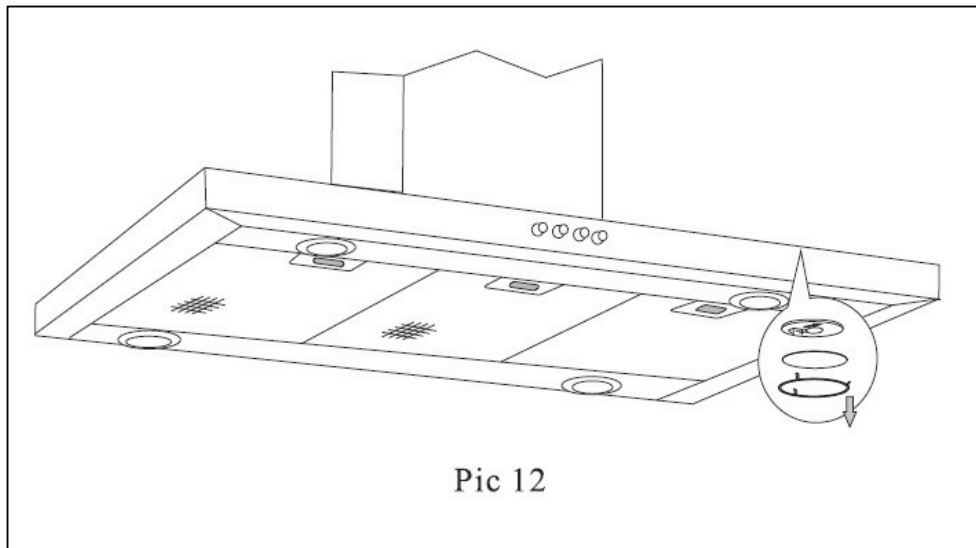
- Accertarsi che la cappa sia spenta prima di iniziare le operazioni di pulizia;

Installazione dei filtri a carbone, vedi fig. 11.

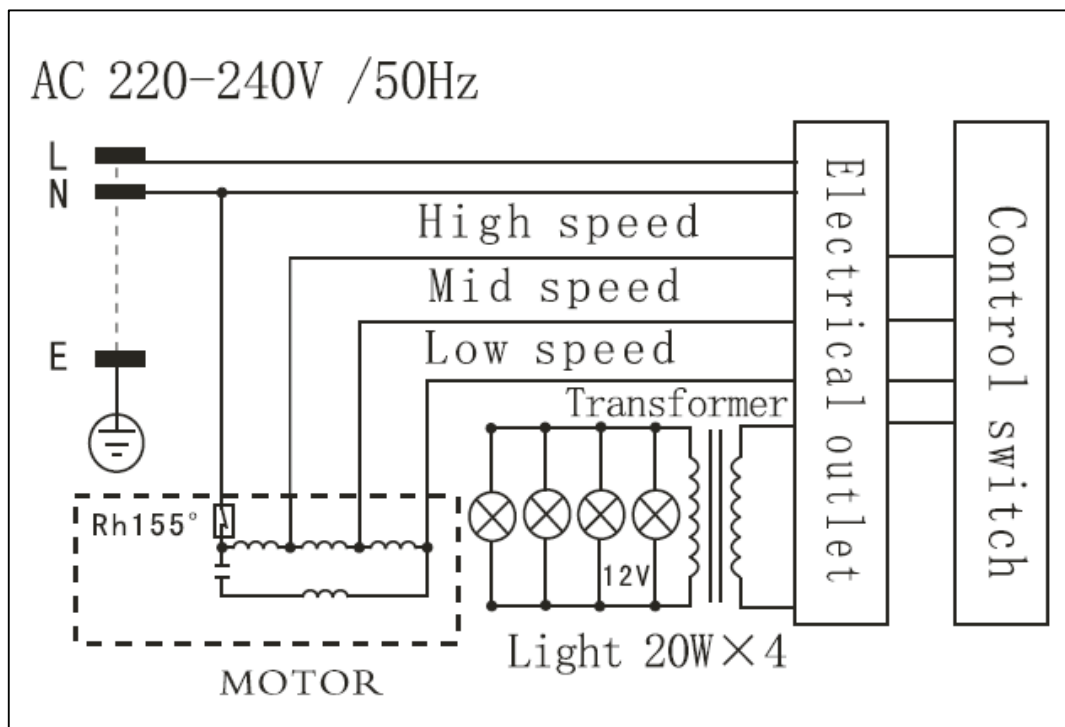


Sostituzione delle lampade

- Con l'aiuto di un piccolo cacciavite, estrarre la corona metallica di sostegno e il vetro di protezione e quindi la lampada difettosa, vedi fig. 12.
- Fissare la nuova lampada e quindi la corona e il vetro.
- **ATTENZIONE:** assicurarsi che la cappa aspirante sia spenta prima di iniziare le operazioni di sostituzione.



Schema elettrico



Parametri principali

Modello numero.	3503 IS
Voltaggio e amperaggio	220V-50Hz
Potenza lampade	≤20WX4 (halogen light)
Potenza motore	190 W
Diametro tubo di scarico	150mm
Portata massima aria	750M³/h
Pressione aria	≥250 Pa
Rumorosità	≤62 dB



Italy

Baumatic Italia S.R.L.
Via Caltana 129
Campodarsego (Padova), 35011
Italy
+3904 9920 2297
www.baumatic.it

United Kingdom

Baumatic Ltd.,
Baumatic Buildings,
6 Bennet Road,
Reading, Berkshire
RG2 0QX
United Kingdom

Sales Telephone

(0118) 933 6900

Sales Fax

(0118) 931 0035

Service Telephone

(0118) 933 6911

Service Fax

(0118) 986 9124

Spares Telephone

(01235) 437244

Technical Advice Telephone

(0118) 933 6933

E-mail:

sales@baumatic.co.uk
technical@baumatic.co.uk

Website:

www.baumatic.co.uk

