

AFZUIGKAP
PI1, PI2, PI3



Voor verder gebruik noteert u alstublieft de volgende informatie, die u op het informatiebordje vindt, samen met de datum van inkoop, die op uw rekening / factuur staat:

Model:

Productienummer:

Verkoopdatum:

INHOUD

1.	ELEKTRISCHE AANSLUITING.....	3
2.	AFZUIGKAP MET EEN BUITENUITLAAT.....	3
3.	RECIRCULATIE AFZUIGKAP (MET EEN FILTER).....	3
4.	VERLICHTING MONTAGE EN VERVANGEN	6
5.	ONDERHOUD EN SCHOONMAAK	6
6.	INSTALLATIE.....	8
7.	INSTALLATIE VAN EEN EILANDAFZUIGKAP MET EEN BEDEKKING MET RINGGATEN.....	10

1. ELEKTRISCHE AANSLUITING

(Hoofdstuk bestemd voor bevoegde technici)

Waarschuwing!

Voordat er binnen de afzuigkap werk wordt gedaan, moet de afzuigkapafgesloten van het elektrische net worden. Check of de leiders binnen de afzuigkap niet los zijn of afgebroken zijn. Als het wel het geval is, neem contact met het nabijste servicecentrum op. Elektrische aansluiting dient door een bevoegde persoon gedaan worden. De aansluiting moet worden gedaan naar geldige normen. Check of het blowdown klep en het elektrische omvang geschikt zijn voor volle belasting van het apparaat (zie technische specificatie in hoofdstuk B). Sommige types afzuigkappen worden bezorgd met een kabel zonder een vork. In dit geval is het nodig standardiseerde vorken te gebruiken en zorgen we dat:

- Groengele leider als grondingsleider wordt gebruikt.
- Nulleider blauw getekend wordt.
- Bruin getekend leider aangesloten wordt tot fase ;dit leider mag niet in aanraking met met delen komen, die warmer zijn dan 75 °C.
- Het gebruikte stekker gelijk is aan de belasting van de elektrische kabel.
Steek het in een geschikt stopcontact.

Bij apparaten die bezorgd zijn met een kabel en een stekker zorg ervoor dat het tot een geschikte omvang voor dit apparaat wordt aangesloten. Wend je tot een bevoegde persoon (zie technische specificatie in hoofdstuk B)

De producent kan niet verantwoordelijk

worden gesteld in het geval van zich niet aan de veiligheidsvoorschriften houden.

2. AFZUIGKAP MET EEN BUITENUITLAAT

Bij deze versie zijn luchtjes en rook buiten door middel van de rookpijp afgevoerd. Het uitlaatmondstuk, die van de bovendee van de afzuigkap uitsteekt, moet tot de rookleiding aangesloten worden, die de luchtjes en rook buiten afvoert. Bij dit type woden carbonfilters (als ze geïnstalerd zijn) verwijderd.- zie aanwijzingen in het hoofdstuk F Als er gelijktijdig met de afzuigkap ook andere apparaten worden gebruikt, die gas of ander brandstof verbranden, moet er naar normen goede luchting van de kamer verzekerd worden. Afwijking voor Duitsland: als er gelijktijdig een afzuigkap en apparaten die op andere dan elektrische energie drijven, mag de onderdruk in de kamer niet hoger dan 4 Pa (4×10^{-5} bar) zijn.

3. RECIRCULATIE AFZUIGKAP (MET EEN FILTER)

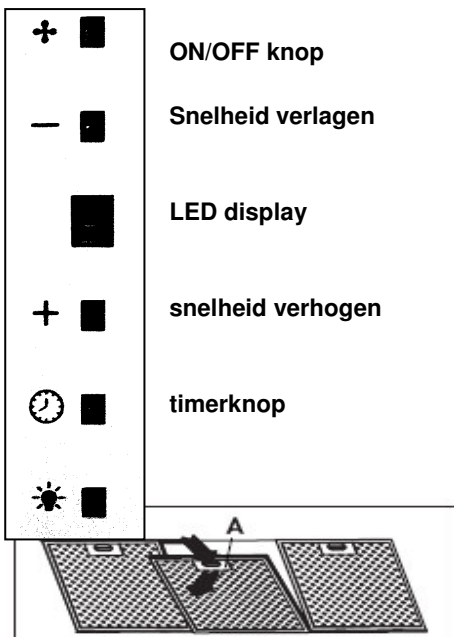
Bij dit type wordt de lucht door een doortocht en een carbonfilter gereinigd en wordt vervolgens terug naar de keuken gevoerd. Check of de carbonfilters tot de motor vastgeklemd zijn en als het niet het geval is, instaleer ze als het in het H hoofdstuk is beschreven. Als de afzuigkap een filterafzuigkap is, verwijder de terugluchtklep die aan het uiteinde van de motor vastgeklemd is.

Om de maximale werking te bereiken zou

de derde vermogensgraad alleen bij verhoogde voorkomen van stoom of keukenluchtjes worden gebruikt; tweede graad bij normale situatie en de eerste graad voor het houden van schone lucht met een minimale energieverbruik. De afzuigkap dient aan te worden gezet gelijktijdig met het aanzeten van het fornuis en uitgezet pas nadat alle luchtjes weg zijn.

Bedieningspaneel

- Maak zeker dat de bedieningspaneel door een bevoegde persoon werd geïnstalleerd, naar informatie die in de installatieaanwijzingen van Baumatic staan.
- Zoek de bedieningspaneel uit, die aan de rechtervoorkant van de afzuigkap is
- Op de bedieningspaneel zijn een paar knopen, die afzonderlijke functies verrichten.



ON/OFF knop- licht

Belangrijk

Het zou ideaal zijn uw afzuigkap tien minuten voor het begin van het koken aan te zetten en hem pas daarna uitzetten, als tien minuten na het eind van koken afgelopen zijn.

- Gebruik de ON/OFF knop om de afzuigkap aan te zetten.
- De knopen plus en minus worden gebruikt om de omwentelingen te reguleren, waarbij de motor draait.
- De gekozen snelheid wordt op de LCD display getoond.
- De ON/OFF.knop wordt gebruikt om de afzuigkap uit te zetten.
- Als de afzuigkap volgende keer wordt aangezet, zal er informatie erop staan over de laatst gebruikte snelheid.

Timerknop

- Als de timerknop tijdens de loop van de afzuigkap wordt gedrukt, zal de timer 15 minuten tellen.
- Tijdens het tellen zullen de gegevens hierover op de LCD display knipperen.
- Na het einde van het tellen gaat de afzuigkap uit.
- Als er tijdens het tellen plus of minus knopen worden gedrukt, zal de afzuigkap naar zijn normale regime gaan.

Alarm voor de onderhoud van de vetfilter

- Na ongeveer 30 uren omloop wijst de rode knop aan, dat het nodig is de vetfilter schoon te maken.
- Het is goed zich aan de aanwijzingen bij het schoonmaken van de vetfilters te houden, die op de pagina's 7-9 van

dit handleiding staan.

Nadat de schoongemaakte vetfilter terug naar zijn plaats is gezet, doe de afzuigkap aan en druk op de timerknop voor zo veel tijd, totdat het rode licht niet ophoudt te branden.

- Doe de afzuigkap uit en doe hem vervolgens opnieuw aan om te checken, of het alarm uit is.

1. Metalen filters

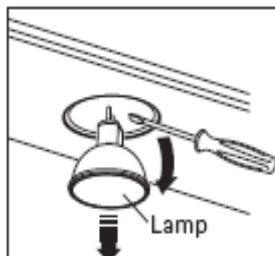
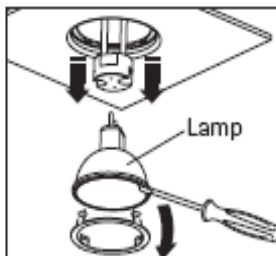
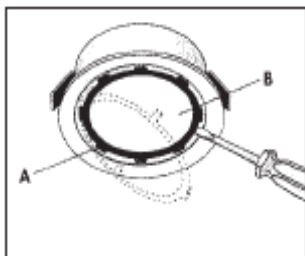
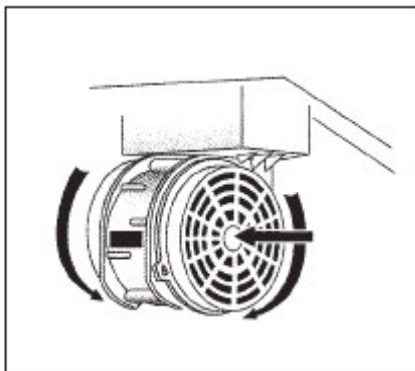
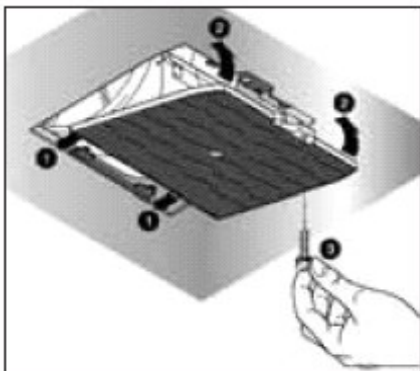
Om een metalen filter te verwijderen -de vetvanger, eenvoudig trek met het handvat A, totdat het los van het voorleidvoeg gaat, boeg hem daarna een beetje naar beneden en maak hem los van het achterleidvoeg. De filter terug te zetten wordt op dezelfde manier gedaan, alleen

Bij het vervangen van carbonfilters ga als

volgt ter werk: verwijder eerst de metalen filters (zie boven). De twee carbonfilters die aan de einden van de motor zijn geplaatst, zijn nu makkelijk bereikbaar de nieuwe filters dienen aangezet te worden volgens het plaatje.

Bij de versie met de motorkast is de filter in de benedendeel van de motorkast. Bij het aanzetten van nieuwe filters ga ter werk volgens het plaatje.

Bij bestelling van nieuwe filters gebruik de coupon die in deze gebruiksaanwijzing is of die bezorgd werd door de verkoper.



rechtomvoerts

halogeenlicht- ingebouwd dichroïsch puntlicht-standaard dichroïsch puntlicht

2. Carbonfilters

4. VERLICHTING MONTAGE EN VERVANGEN

3. Gloeilamp

Gloeilamp vervangen.

Zet het apparaat af van het elektrische net.

- schroef de A-schroef af en neem de bedekking af.
- vervang de gloeilamp met dezelfde model als de originele (max. 25 W – zie aanduiding) vlakbij het licht.

Waarschuwing!

Gloeilampen die zich van de originele gloeilampen met vorm of vermogen verschillen, kunnen ernstig de lichtkamer beschadigen.

4. Puntlicht (Het lampje vervangen)

- Zet het apparaat af van het elektrische net.
- Door het openbreken met de schroevendraaier verwijder het stutringetje van het bedekkingsglas A.
- Verwijder het bedekkingsglas B om toegang binnen het lampje te hebben
- Wissel het gloeilampje door dezelfde type (halogeen, max. 20 W, 12 volt, voetstuk G4).
- Zet het bedekkingsglas B op zijn plaats en doe hem vast door middel van een speciaal ringetje A.

5. Neonbuis (Deel voor bevoegde personen)

Neonbuis vervangen:

- Zet het apparaat af van het elektrische net.

- Schroef de fixeerschroeven af en verwijder het benedenpaneel.
- Neem de neonbuis af door hem met 90° te draaien en vervang hem door een neonbuis van gelijke parameters (8W-13W-21W-28W – naar model)
- Zet het apparaat in het elektrische net.

5. ONDERHOUD EN SCHOONMAAK

Doorlopend schoonmaak maakt langdurige en goede werking van het apparaat mogelijk. Het is nodig veel aandacht aan metalen vetvangers en carbonfilters te geven. Vaak de filters en hun dragers schoonmaken verzekert dat er geen vet in de afzuigerkap wordt verzameld en de risico van ontvlaming wordt vermindert.

1. Metalen filters - vetvangers

Deze filters vangen vet en deeltjes van vetheid die in de lucht zijn en daarom dienen ze elke maand met warm water met detergent.schoongemaakt te worden. Buig ze daarbij niet. Met het opnieuw aanzetten is het goed te wachten totdat ze helemaal droog zijn. Het verwijderen en vervangen van de filters dient naar de aanwijzingen in deel H1 gedaan worden. Deze taak dient in regelmatige intervallen gedaan te worden. De metalen filters kunnen in de afwasmachine worden afgewassen.

2. Carbonfilters

Bij deze filters wordt de lucht door een doortocht en een carbonfilter gereinigd en wordt vervolgens terug naar de keuken gevoerd.

Carbonfilters kunnen niet schoongemaakt worden en zouden door nieuwe elke 3 tot 4 maanden worden vervangen afhankelijk van hoe vaak de afzuigkap wordt gebruikt.

Vervang de carbonfilters volgens de aanwijzingen in deel H2.

3. De buitendelen van het apparaat schoonmaken

De buitendelen van de afzuigkap zouden door middel van een vochtige doek en een neutrale detergent of denatur alcohol schoongemaakt worden. Het apparaat met een "faststeel" oppervlakte (staal, waarop geen vingerafdrukken worden gelaten) dient door middel van water en zeep met neutrale pH en een zacht doekje schoongemaakt worden, afgespoeld en helemaal drooggemaakt worden.

Gebruik geen middelen die abrasieve middelen inhouden, grof doekje of doekjes die speciaal bedoeld zijn voor het schoonmaken van staal.

Het gebruik van abrasieve middelen of groffe doekjes leidt onvermijdelijk tot de beschadiging van dit oppervlakte. Bij zich niet aan deze aanwijzingen te houden zou het oppervlakte voorgoed beschadigd worden.

Bewaar deze aanwijzingen samen met de aanwijzingen over de omloop van de afzuigkap. De producent kan niet verantwoordelijk gesteld worden voor beschadigingen die door het niet respecteren van deze aanwijzingen zijn ontstaan.

4. Het binnen van het apparaat schoonmaken

De elektrische delen of delen van het motordeel van de afzuigkap mogen niet schoongemaakt worden door middel van vloeistoffen of oplosmiddelen.

Gebruik geen abrasieve middelen. Alle

besproken handelingen mogen worden verricht pas nadat het apparaat van het elektrische net is afgesloten.

Veiligheidswaarschuwingen

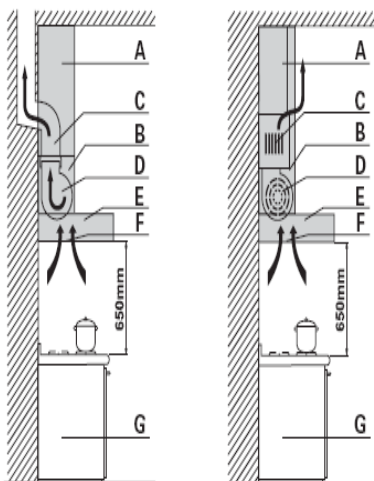
Het elektrische aansluiting betekent aarding naar internationale veiligheidsnormen; bovendien is de aarding naar Europese normen voor elektromagnetische compatibiliteit. Sluit de aarding niet aan schorstenen (boilers, haarden etc.) Check of de spanning gelijk is aan namelijk spanning op het vermogensbordje in de afzuigkap.

Minimale veiligheidsafstand tussen de buitenkant van het fornuis en de afzuigkap is tenminste 65 cm. Kook onder de afzuigkap nooit op een open vlam. Pas op voor friteuses als ze aan staan. Te hete olie kan ontvlammen.

- Wees zeker dat er genoeg luchting is in de kamer, als er gelijktijdig een afzuigkap en een apparaat die gas of andere brandstoffen verbrandt in gebruik zijn.
- Flambeer nooit onder de afzuigkap.
- De afvoer van de afzuigkap mag niet geleid worden naar een schoorsteen, die gebruikt wordt tot het afleiden van verbrandingsproducten van apparaten die gas of andere brandstoffen verbranden.

Maak zeker dat alle voorschriften die betrekking tot het afleiden van de lucht hebben, worden gerespecteerd voordat de afzuigkap wordt gebruikt. Voor en schoonmaak of onderhoud moet het apparaat van de elektrische net worden afgesloten. De stekker moet worden uitgetrokken of een hoofdschakelaar moet worden gebruikt. De producent kan niet verantwoordelijk gesteld worden voor

eventuele beschadigingen, die kunnen direct of indirect aan mensen, dingen of dieren gebeuren door zich niet aan de aanwijzingen te houden, die in dit gebruiksaanwijzing staan, vooral in het geval van zich niet te houden aan aanwijzingen met betrekking tot installatie, omloop of onderhoud van het apparaat.



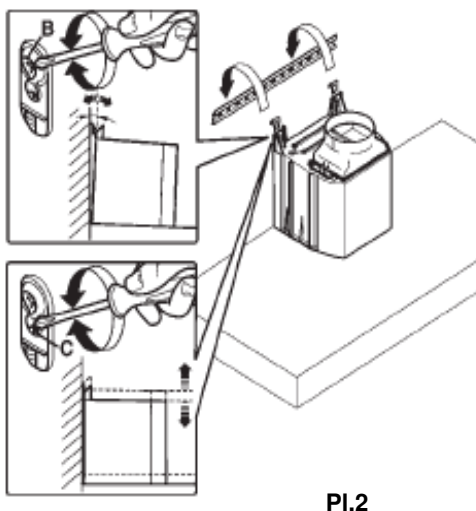
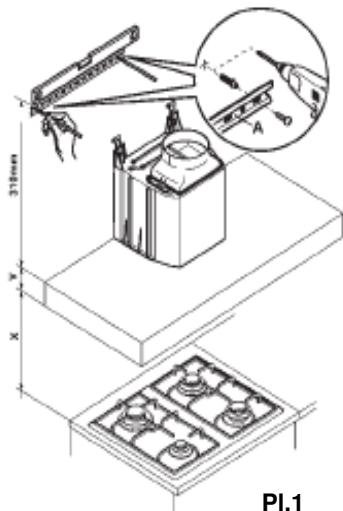
6. INSTALLATIE

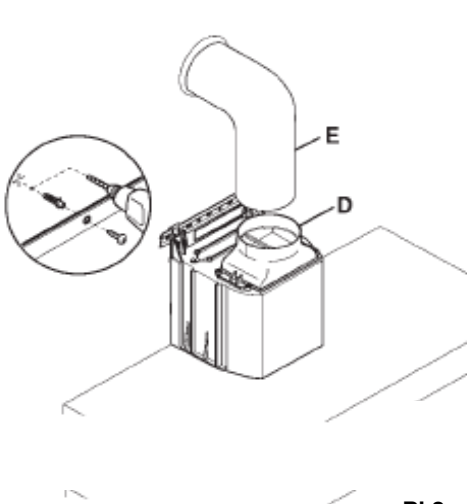
(Een deel bedoeld voor bevoegde technici die fornuis afzuigkappen installeren)

De minimale afstand is een afstand tussen de bovendeele van het fornuis en de benedendeel van de afzuigkap

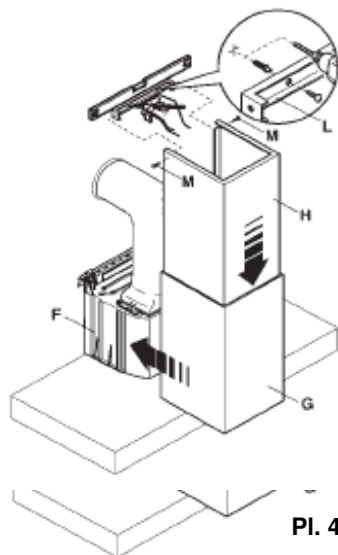
Als de afzuigkap boven een gasfornuis is, moet de minimale afstand 65 cm zijn. (zie plaatjes)

of meer, als het aangegeven staat in de gebruiksaanwijzing voor het gasfornuis. Bij de versie met een buitenafvoer van de luchtjes mag de doorsnede van de rookbuis niet kleiner zijn dan het uiteinde van de afzuigkap. In de horizontale delen moet de rookbuis een beetje naar boven gebogen zijn (ongeveer 10%), zodat een goede afvoer van de lucht van de kamer verzekerd is. Vermijd het gebruik van gebogen buizen, gebruik buizen van tenminste minimale lengte. Houd je aan de geldige voorschriften voor het in de lucht laten van verbrandingsproducten. Als er





PI.3



PI. 4

gelijktijdig een waterverwarmer, een fornuis, een haard of een andere apparaat op gas of andere brandstoffen aan zijn, moet de kamer, waarvan de lucht afgevoerd wordt, goed gelucht zijn naar geldige voorschriften.

Zet de steunlat tegen de muur (A- plaatje 1) in zo'n hoogte boven de bovendeel van het fornuis, die gelijk is aan de som van de afstanden $X + Y + 310$ mm. Check de horizontale positie van de lat en noteer de positie van de twee gaten, die gedruild zouden worden aan het einde van de lat. Boor gaten in de muur, zet er een pin met de diameter van 8 mm in en zet de lat vast met behulp van geschikte houtschroeven.

Stap 2

Hang de afzuigkap op de leunlat (plaatje 2) Stel de positie van de afzuigkap aan door middel van schroeven in de scharnieren (plaatje 2) De bovenschroef (B) stelt de afstand van de muur aan, de benedenschroef (C) stelt de hoogtestelling aan.

Stap 3

Om het aftrekken van de afzuigkap te voorkomen als resultaat van druk van onderen, zet hem vast aan de muur door middel van een pin en een houtschroef, die doorgestoken is door een gat. (plaatje 3) in de kast van de rotor of binnen de afzuigkap.

Zet de afvoer (E) op de rookbuis (D). Zie aanwijzingen voor het samenstellen van de afzuigkap.

Stap 4

Zet de bedekking (G) vast op de schorsteen.
Zet de verlengstuk (H) op de bedekking (G) vast en schuif hem naar de vereiste hoogte.

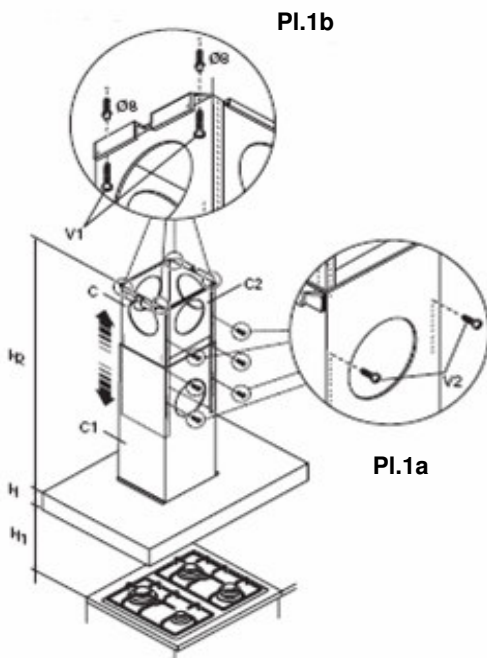
Als u de optimale positie vindt, zet de scharnier (L) tegen de muur, check door middel van een waterpas of hij horizontaal is en geef de positie van de twee gaten aan het einde van de scharnieren aan. Op de plaatsen die aangegeven zijn, boor gaten,

zet pinnen van diameter van 4 mm in en zet de scharnier vast (L) door middel van geschikte houtschroeven. Zet het verlengstuk (H) vast aan de scharnier (L) door middel van schroeven (M)

7. INSTALLATIE VAN EEN EILANDAFZUIGKAP MET EEN BEDEKKING MET RINGGATEN

Stap 1

- vind de nodige hoogte (H1=65) om de afzuigkap te plaatsen
- Schuif de delen van de bedekking met ringgaten (C) en (C1) naar de vereiste hoogte(H2) en verzeker ze met acht houtschroeven (V2) (plaatje 1a).
- Maak de bedekking met de ringgaten vast naar het plafond met behulp van vier pinnen met de diameter 8 mm en gelijke houtschroeven (V1) (plaatje1b).
- Verzeker de bovendee van de bedekking (C2) met twee zelfboorschroeven (V2).

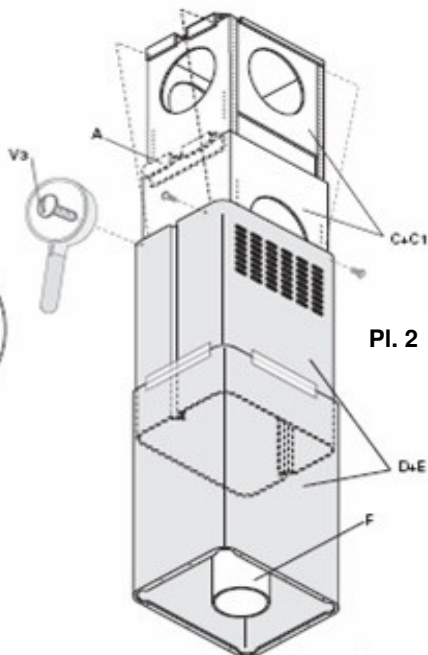


Stap 2

- Doe het verlengstuk op de uitlaatschorsteen en verbind ze met behulp van een maskeerband(plaatje. 2).
- Maak het verlengstuk samen met de uitlaatschorsteen vast (D+E) aan de bedekking met de ringgaten (C) met behulp van vier schroeven M4 (V3) die in de bestaande gaten ingezet worden; maar draai ze niet helemaal vast (plaatje.2).
- Bij de zuigversie: vind de optimale hoogte voor een vaste of buigzame uitlaatbuis (F) en koppel hem aan de motor.

Stap 3

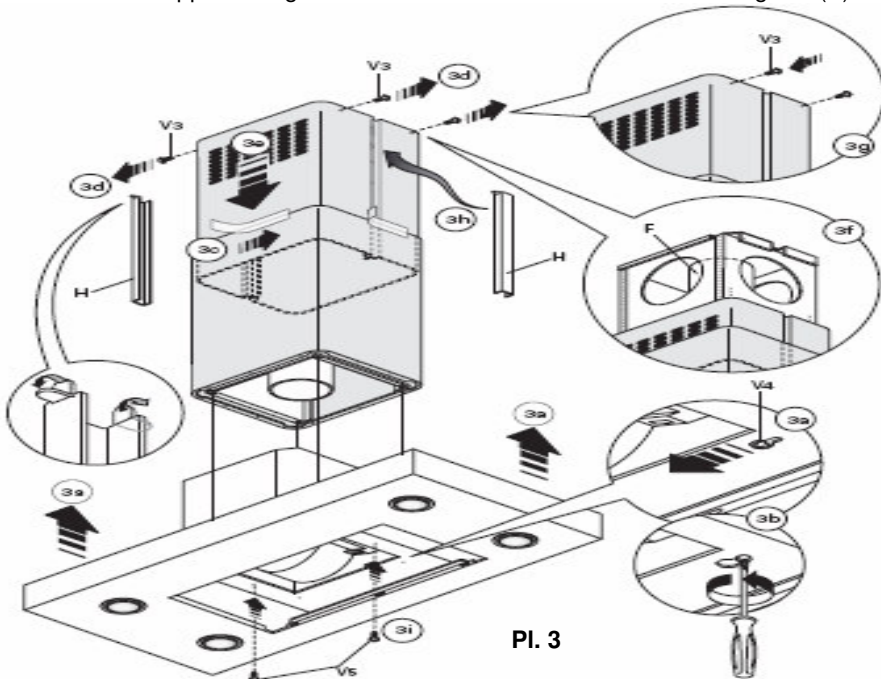
- Til de afzuigkap op, hang hem op vier M5 schroeven (V4) die daarvoor



vastgemaakt zijn aan de bedekking met ringgaten (C) (schuif de middelen van de gaten van

- diameter 11 mm op de gleufjes op de binnenbedekking en schuif de afzuigkap zijwaarts (plaatje. 3a).
- Schroef de vier M5 schroeven vast (V4) (obr. 3b).
- Verwijder de maskeerband (plaatje. 3c), neem de vier M4 schroeven(V3) uit, die daarvoor vastgeschroefd waren aan de bedekking met ringgaten (plaatje 3d) en schuif het verlengstuk met de uitlaatschroeven naar beneden (plaatje 3e).
- Koppel de buis aan de aansluiting van de plafonduitlaat (plaatje. 3f).
- Check dat het apparaat afgesloten is

- Maak het verlengstuk vast aan de bedekking met ringgaten (C) met behulp van vier M4 schroeven (V3), maar schroef ze niet helemaal vast (plaatje 3g).
- Snijd de gleufbedekkingen door (H) op de vereiste lengte en schuif e in (plaatje 3h).
- Verzeker de verbinding tussen het verlengstuk en de bedekking met ringgaten door de vier M4 schroeven vast te schroeven (V3).
- Maak de uitlaat vast door twee zelfboorschroeven (V5) (plaatje 3i).
- Als de bovendeeel van de bedekking met ringgaten niet wordt gebruikt of als er een valse plafond is, gebruik de hechten van het verlengstuk (A)



PI. 3

van het elektrische net en sluit het aan.

(plaatje 2)