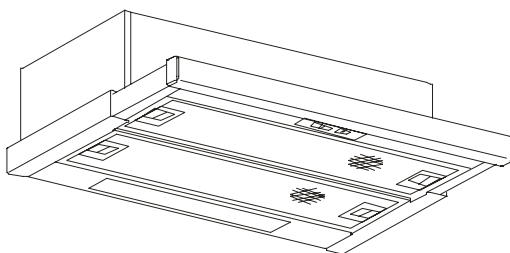


Telescopische afzuigkap

TEL06




Baumatic®

Gelieve de volgende informatie van het typeplaatje voor een later gebruik te noteren, alsook de aankoopdatum, zoals op de rekening / factuur staat vermeld:

Model

Serienummer

Datum verkoop

INHOUD

1 ALGEMEEN	3
2 VEILIGHEIDSINSTRUCTIES	3
3 MONTAGE-INSTRUCTIES	3
4 BEDIENING	4
5 GEBRUIK EN ONDERHOUD	4
6 AANSLUITSCHEMA	6
7 SPECIFICATIE	6

1. ALGEMEEN

- a) Lees aandachtig de volgende belangrijke informatie, betreffende het onderhoud en veiligheid bij de installatie. Dit informatieboekje goed bewaren voor latere consultaties
- b) Deze afzuigkap is in twee versies ontworpen: de afzuigversie (externe afzuiging) of filtratieversie (interne circulatie van de lucht).

2. VEILIGHEIDSINSTRUCTIE

- a) Er is bijzondere voorzichtigheid geboden ingeval de afzuigkap tegelijk met open vuur of brander werkt, afhankelijk van externe omgeving en aangedreven door andere dan elektrische energie, daar de afzuigkap de lucht uit de omgeving gebruikt, nodig voor open vuur of brander voor verbranding.
- b) Negatieve druk van de omgeving mag 4 Pa ($4 \cdot 10^{-5}$ bar) niet overschrijden.
- c) Voor veilige werking afzuigkap de nodige ventilatie regelen.
- d) Volg de plaatselijke regels op, betreffende de externe luchtafzuiging.
- e) Toestel slechts onder de aangegeven spanning en frequentie gebruiken.
- f) Het niet opvolgen van de instructies voor de schoonmaak van het toestel kan een brand tot gevolg hebben.

Waarschuwing

Elektrische toestellen kunnen in bepaalde situaties gevaarlijk zijn.

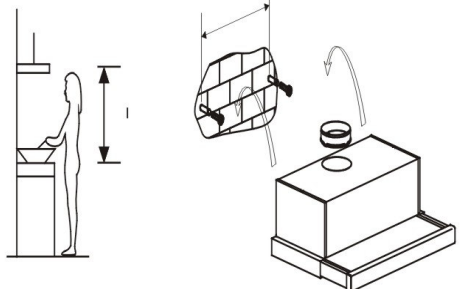
- a) Filtertoestand nooit gedurende werking van de afzuigkap controleren.
- b) Raak de lampen na gebruik apparaat niet aan.
- c) Sluit het toestel niet met natte handen af.

- d) Onder de afzuigkap mag niet met open vlammen worden gekookt.
- e) Geen open vuur gebruiken, daar het de filters beschadigt en brand kan veroorzaken.
- f) Bij braden voortdurend ervoor te zorgen, dat de oververhitte olie geen brand kan veroorzaken
- g) Bij elk onderhoud aan het apparaat als eerst de stekker uit de muur halen.
- h) Kinderen beseffen niet het gevaar van elektrische toestellen. Het toestel alleen onder toezicht van een volwassene en buiten bereik van kinderen gebruiken.

3. MONTAGE-INSTRUCTIES

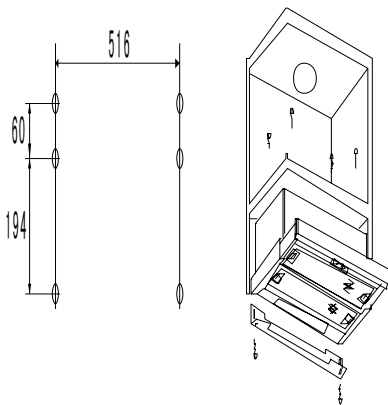
Eerste manier:

- 3.1 De afzuigkap presteert het best als het op een hoogte van 65 tot 75 cm boven het keukenaanrecht is geplaatst.
- 3.2 Voor de plaatsing van de afzuigkap op de wand, op een geschikte plaats 2 gaten van 8mm doorsnee uitboren, zodat de opening aan de achterkant van de afzuigkap er middenin zit.
- 3.3 In de gaten de schroefmoeren zetten.
- 3.4 De schroeven in de moeren schuiven en aantrekken.
- 3.5 Daarna de afzuigkap op de aangetrokken schroeven zetten.
- 3.6 De eenzijdige afsluitklep op de afzuiger aanzetten.



Tweede manier:

- 3.1 Boor 6 gaten uit van 4mm diameter aan de onderkant van de ophangkast
- 3.2 Zet de eenzijdige afsluitklep op de afzuigkap. Daarna op de onderkant van de ophangkast plaatsen en m.b.v. de zes meegeleverde schroeven bevestigen.
- 3.3 De aangepaste plaat op de onderkant van de afzuiger zetten, zodat tussen de achterkant van de afzuiger en de ophangkast geen kier ontstaat.

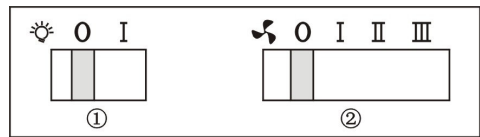


Opgelet

Ingeval van het niet oplichten van de lampen controleren of die goed zijn aangetrokken

4. BEDIENING

- 4.1 De stekker in het stopcontact zetten.



- 4.2 Als de schakelaar in de positie "I" wordt geplaatst, zullen de lampen aangaan. Als de schakelaar in de positie "0" is, zijn de lichten uit.
- 4.3 Als de schakelaar in de positie "I|II|III" is, werkt de afzuiging in een van de drie snelheden: "laag gemiddeld hoog",

5. GEBRUIK EN ONDERHOUD

Het apparaat het beste vóór het koken aanzetten.

Na het koken het apparaat het beste nog 15 minuten laten werken, om alle dampen en geuren van het koken volledig weg te zuigen. Als het toestel niet gebruikt wordt, gelieve die uit te zetten.

Wanneer het toestel beschadigd raakt, vooral de afschermkap of de toevoerkabel, zet het uit of gebruik het niet meer.

Slechts de fabrikant, zijn servicetechnicus of een vergelijkbaar gekwalificeerde persoon mag een beschadigde toevoerkabel vervangen, vanwege het dreigende gevaar.

Het toestel niet in vloeistof dompelen.

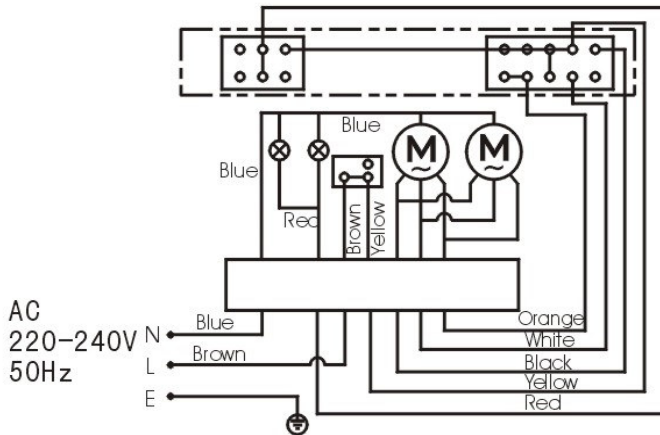
De afvoergassen mogen niet in een rookkanaal zijn afgevoerd, welk als afvoer voor gassen van benzine- of andere brandstoffen verbrandende apparatuur wordt gebruikt. Volg de voorschriften voor luchtafvoer op.

Een regelmatig onderhoud zorgt voor een degelijke werking van de afzuigkap, vooral van de filter uit actieve koolstof.

Vetfilters vangen vetdeeltjes uit de lucht op, en daarom worden met de tijd, afhankelijk van het gebruik, verstopt. Om dit gevaar te voorkomen, maak de filter minimaal eens per twee maanden schoon, en wel volgens de hiernavolgende aanwijzingen.

- Haal de filters uit de afzuigkap en was die af in water met een neutraal schoonmaakmiddel, goed laten doordrenken.
- Goed met warm water doorspoelen en laten drogen. Filters kunnen ook in de wasmachine worden gewassen.
- Aluminiumplaten kunnen na enkele wasbeurten van kleur veranderen. Het is geen gebrek of reden tot vervanging.
- Maak de ventilator en overige oppervlakken van de afzuigkap regelmatig schoon met gebruik van een in gedenatureerde alcohol of in niet krassend vloeibaar schoonmaakmiddel gedrenkte doek.
- Voor elke reparatie van de afzuigkap alle stopcontacten afsluiten.
- Filters ongeveer elke 4 maanden vervangen.

6. AANSLUITSCHEMA



7. SPECIFICATIE

Model nr.:	SYP-6002
Spanning	220V-240V~/50Hz
Afzuigmethode	Dubbele motor, dubbele ventilator
Aansluitwaarde	100W+100W
Verlichting	≤ 40W+40W (normale lamp)
Aansluitwaarde	280W
Capaciteit	400m ³ /h
Geluidsniveau	≤ 68dBA
Diameter afvoer	100mm