

**Instrukcja obsługi
urządzenia Baumatic**

PŁYTY GAZOWE I ELEKTRYCZNE



You will be mine ...

UWAGA: Niniejsza instrukcja ze wskazówkami dla użytkownika zawiera ważne informacje łącznie z punktami dotyczącymi bezpieczeństwa i instalacji, które umożliwią jak najlepsze wykorzystanie Twojego urządzenia. Należy ją przechowywać w bezpiecznym miejscu, aby była łatwo dostępna dla Ciebie oraz dla osób, które nie są zapoznane z użytkowaniem tego urządzenia.

LIKWIDACJA ODPADKÓW

Odpady należy posegregować na poszczególne grupy materiałów (karton, styropian, itd.), a następnie usunąć zgodnie z obowiązującymi lokalnie przepisami dotyczącymi segregacji odpadów.



Urządzenie jest zgodnie z Dyrektywą EU 2002/96/EC (WEEE).

Symbol przekreślonego kosza oznacza, że zużyty produkt musi zostać przekazany do odpowiedniego punktu zbiórki selektywnej odpadów elektrycznych i elektronicznych, bądź sprzedawcy w momencie zakupu takiego samego nowego urządzenia. Odpowiedni recykling lub złomowanie urządzeń z komponentami elektrycznymi i elektronicznymi zapobiega negatywnemu wpływowi na środowisko naturalne oraz zdrowie człowieka, a także ułatwia odzyskiwanie materiałów, z których zbudowany jest produkt. W celu uzyskania dalszych informacji dotyczących systemu zbiórki selektywnej należy zwrócić się do lokalnych urzędów bądź sklepu, w którym urządzenie zostało zakupione.

Baumatic do produkcji opakowań używa jedynie materiałów przyjaznych środowisku naturalnemu, które mogą zostać poddane recyklingowi.

Urządzenie przeznaczone wyłącznie do użytku w gospodarstwie domowym.

Szanowny Kliencie,
Dziękujemy za wybór naszego produktu. Prosimy o uważne zapoznanie się z Instrukcją obsługi, co pozwoli na prawidłową eksploatację tego artykułu. Instrukcję prosimy zachować na wypadek konieczności skorzystania z niej w przyszłości.

Ponieważ firma Baumatic ciągle stara się ulepszać swoje produkty, zastrzega sobie niniejszym prawo do dokonania nieuniknionych zmian w Instrukcji bez obowiązku zawiadomienia klientów.

GWARANCJA

Uwaga

W karcie gwarancyjnej musi się znaleźć potwierdzenie daty montażu i uruchomienia urządzenia.

Prosimy również zachować rachunek/fakturę potwierdzającą zakup urządzenia.

Powyższe dokumenty należy przedłożyć w przypadku napraw dokonywanych przez technika naszego serwisu objętych gwarancją.

Montażu urządzenia powinna dokonać specjalistyczna firma posiadająca odpowiednie uprawnienia. W przeciwnym wypadku wygasa prawo do bezpłatnego usunięcia usterki.

Uwaga

Niniejsza Instrukcja obsługi dla użytkowników zawiera istotne informacje, w tym m.in. wskazówki dotyczące bezpieczeństwa i montażu, które pozwolą w pełni wykorzystać możliwości zakupionego sprzętu. Prosimy o zachowanie jej na przyszłość w bezpiecznym, łatwo dostępnym miejscu.

Spis treści

Ochrona środowiska	1
Umieszczenie i zabudowa płyty	4
Wentylacja pomieszczenia	4
Wymiary płyt	6
Przyłączenie płyty do zasilania gazem	7
Wymiana dysz	9
Tabela dysz na gaz ziemny i propan-butan	9
Ustawienie minimalnego płomienia (wybrane modele)	9
Rodzaje dysz i ich moc	10
Rozmiary dysz przy adaptacji na inny rodzaj gazu: Gaz ziemny na propan butan	11
Przyłączenie do instalacji elektrycznej	12
Instrukcja obsługi	12
Gotowanie	13
Zapalanie ręczne	13
Zapalanie elektryczne	13
Konserwacja i czyszczenie	14
Powierzchnia emaliowana	14
Powierzchnia stalowa	14
Palniki	14
Dane techniczne	14
Płyty elektryczne instrukcja montażu	15
Umieszczenie i zabudowa płyty	15
Przyłączenie do zasilania	15
Instrukcja obsługi	16
Gotowanie	17
Konserwacja i czyszczenie	17
Powierzchnia emaliowana	17
Powierzchnia stalowa	17

Umieszczenie i zabudowa płyty

Uwagi

- Przed instalacją należy sprawdzić, czy parametry dostarczanego paliwa (rodzaj i przepływ) są zgodne z parametrami urządzenia.
- Parametry urządzenia podano na etykiecie (tabliczce znamionowej).
- Urządzenie nie jest podłączone do sprzętu odprowadzającego spaliny. Urządzenie należy zamontować i podłączyć zgodnie z obowiązującymi przepisami dotyczącymi montażu. Szczególną uwagę należy zwracać na wymogi dotyczące wentylacji pomieszczenia.

Wentylacja pomieszczenia

Urządzenia tego typu pobierają powietrze do spalania z pomieszczenia, w którym się znajdują, zaś produkty spalania odprowadzane są do tego samego pomieszczenia. Dlatego wymagania dotyczące wielkości pomieszczenia i wentylacji są tutaj znacznie wyższe. Jeżeli wymogi te nie są przestrzegane, w pomieszczeniu gromadzą się produkty spalania, ubywa tlenu, stopniowo pogarsza się proces spalania oraz wzrasta stężenie trującego tlenku węgla. Należy pamiętać, że urządzenie może zostać zainstalowane i wykorzystywane wyłącznie w dobrze wietrzonym pomieszczeniu (przynajmniej w takim, które można wietrzyć bezpośrednio), zgodnie z wymogami obowiązujących przepisów technicznych, tak aby w pomieszczeniu przebiegała stale wymiana powietrza w sposób naturalny lub mechaniczny. Zgodnie z wymogami obowiązujących przepisów technicznych wymagana jest dokumentacja projektu, specyfikacje techniczne oraz wyliczony poziom wentylacji. Zakończona instalacja urządzenia na gaz (przyłączenie gazu) musi być zgłoszona zgodnie z wymogami przepisów prawa dotyczącego urządzeń gazowych.

Przed rozpoczęciem prac, które mogą prowadzić do zmiany środowiska w pomieszczeniu, gdzie zainstalowano urządzenie grzewcze (np. podczas prac malarskich, lakierniczych, korzystaniu z klejów itp.) należy się upewnić, że urządzenie jest wyłączone. Zalecamy zamknąć dopływ gazu, a wierzch urządzenia przykryć odpowiednim do tego celu materiałem, co pozwoli uniknąć uszkodzeń. Płytę można zainstalować w ciągu roboczym lub na wolno stojącej szafce, pod warunkiem, że pokryte są materiałem odpornym na wysokie temperatury.

W pomieszczeniach o stropie poniżej 2,3 m lub mniejszych niż 20 m³ należy zapewnić wymianę powietrza oraz odpływ produktów spalania zgodnie z wymogami obowiązujących przepisów technicznych.

Nie należy montować płyty w pobliżu materiałów łatwopalnych wystających poza powierzchnię blatu. Jeżeli warunki nie pozwalają

na większą odległość między krawędzią płyty i boczną ścianą, musi ona wynosić co najmniej 300 mm, lub co najmniej 200 mm od strony panelu sterowania. Minimalna odległość tylnej części płyty od tylnej ściany wynosi 30 mm.

W przypadku płyt z palnikiem Potrójna korona umieszczonym na lewej stronie urządzenia, minimalna odległość między płytą a lewą przyległą ścianą wynosi 100 mm. Bezpieczna odległość w płaszczyźnie poziomej mierzona jest od płaszczyzn pionowych, przecinających krawędzie płyty. Jeżeli nad urządzeniem zawieszono meble kuchenne, minimalna odległość od górnej części płyty wynosi 800mm.

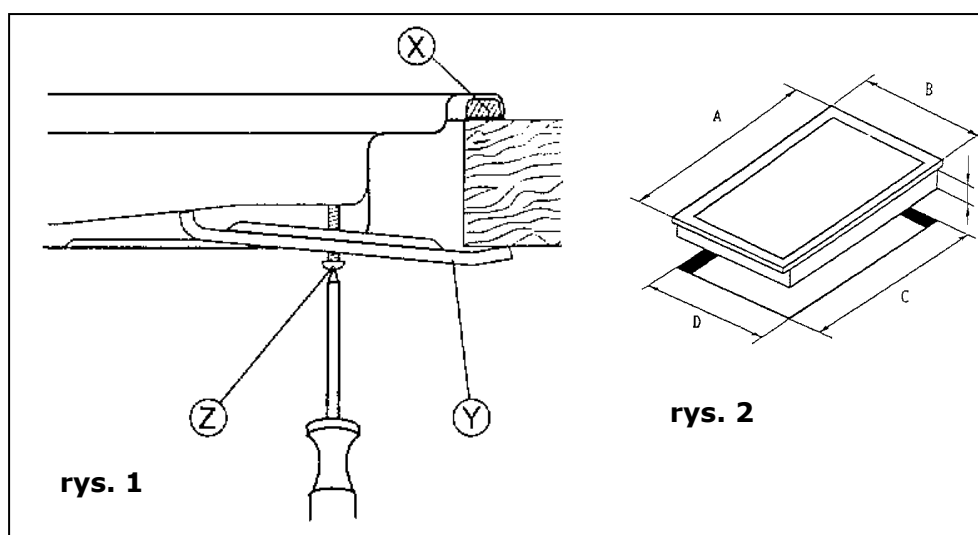
Bezpieczna odległość w płaszczyźnie pionowej nad płytą mierzona jest od poziomu kraty na płycie.

Konstrukcja szafki, na której umieszczono płytę, musi umożliwiać swobodny dostęp do zaworu gazu oraz do odłączalnych przyłączy przewodu gazowego.

Podczas zabudowy płyty należy przestrzegać poniższych instrukcji i schematów:

1. Przygotować otwór w blacie zgodnie z wymiarami podanymi w tabeli.
2. Płytę osadzić wraz ze szczeliwem w przygotowanym otworze w blacie X- rys. 1.
3. Przymocować płytę przy użyciu klamry Y i śruby Z – rys. 2.

Jeżeli po zamontowaniu urządzenia jego spodnia część jest dostępna, zalecamy zainstalować płytę ochronną odporną na wysokie temperatury urządzenia. Minimalna odległość między płytą ochronną i płytą ceramiczną wynosi 20 mm.

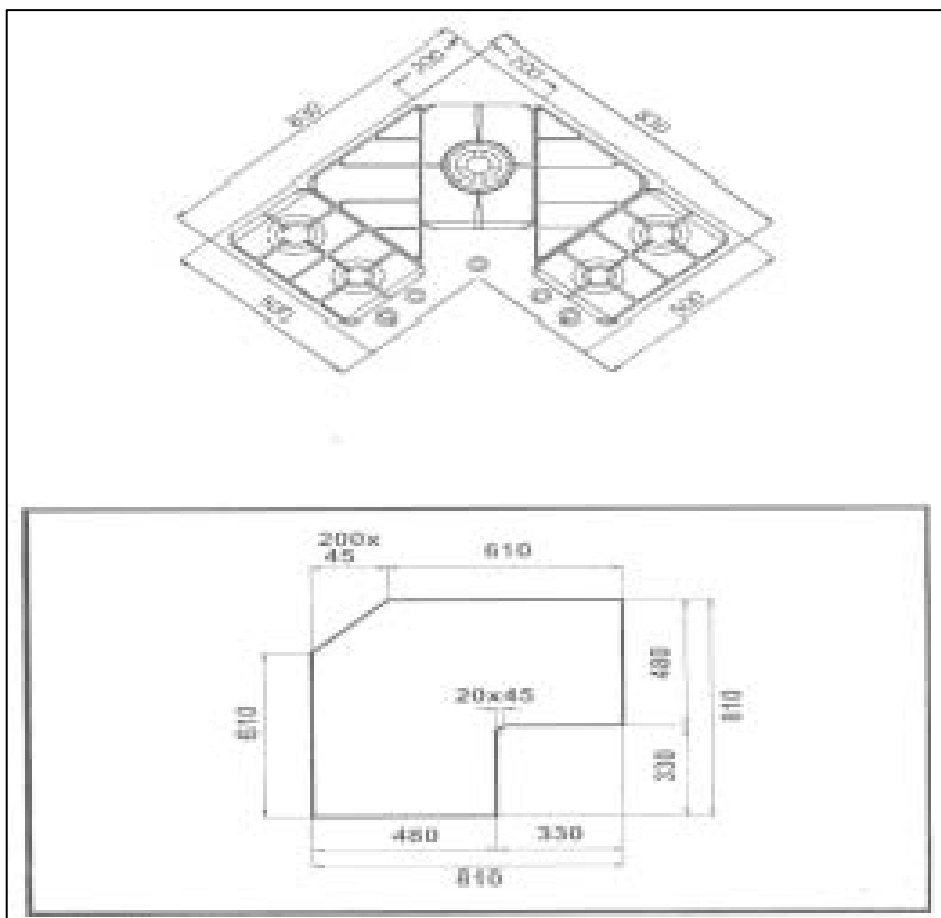


Wymiary płyt

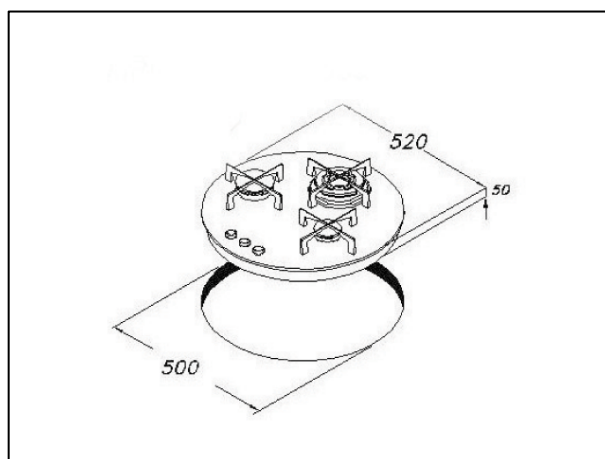
Model	A	B	C	D	E
B57	500	595	560	480	35
B58	500	595	560	480	35
B59/B59,1	500	595	560	480	35
B60 / BG60	500	595	560	480	35
B60.1 / BT60	500	595	560	480	35
B61 / BG61	500	595	560	480	35
BT61	500	595	560	480	35
B62 / BG62	500	595	560	480	35
BT62	500	595	560	480	35
B67 / BG67	510	685	560	480	35
B68	510	685	560	480	35
B69	510	685	560	480	35
B16,5	510	860	830	480	35
B16,6	510	860	830	480	35
B17,5	510	860	830	480	35
B17,6	510	860	830	480	35
B17,7	510	860	830	480	35
B44/B46	500	600	560	480	35
B46	500	600	560	480	35
BC45 / BF45	500	600	560	480	35
BF45	500	600	560	480	35
BG2 / PG2	510	288	490	268	35
BWK2 / PWK2	510	288	490	268	35
AS24	510	595	560	480	35
AS25	510	740	560	480	35
P61 / P62 / BP62	500	595	560	480	35
P67/ P68 / BP68	500	685	560	480	35
P75 / P76 / BP75	500	740	560	480	35
PF75 / BF75 *	500	740	700	480	35
PF75 / BF75 **	500	740	742	502	50
P90 / PF90 / BP90	510	860	830	480	35
AS4.2	510	580	560	480	50
AS9.1	510	710	550	470	50
AS26	350	880	865	335	50
BT66	510	685	670	495	40
B70	510	580	560	480	50
B72	510	580	560	480	50
B77/B78	510	580	560	480	50
B40	Zgodnie z następującym schematem				
BT18.5	Zgodnie z następującym schematem				

- * Instalacja standardowa
- ** Instalacja na poziomie blatu

BT18.5



B40



Przyłączenie płyty do zasilania gazem

Należy sprawdzić, czy urządzenie zostało ustawione na dostępny rodzaj gazu.

Urządzenie należy przyłączyć do sieci gazowej zgodnie z obowiązującymi przepisami technicznymi.

Przed przyłączeniem należy wyczyścić przyłącze gazu usuwając rdzę i inne zanieczyszczenia. Na przyłączy gazu należy zainstalować 1/2" zawór w miejscu łatwo dostępnym i niedaleko od urządzenia.

Urządzenie nie może znajdować się dalej niż 1,5m od zaworu, zawór

musi znajdować się w tym samym pomieszczeniu, co urządzenie. Aby przyłączyć płytę do przyłącza gazu należy postępować zgodnie z następującym schematem: Końcówkę elementu B można ustawić i ukierunkować przez poluzowanie śruby C. Po ustawieniu jej w odpowiedniej pozycji należy dokładnie przykręcić element C oraz sprawdzić szczelność złącza przy użyciu specjalnego roztworu pieniającego lub innego detektora gazu. Urządzenie przyłącza się przy użyciu narzędzi lub ręcznie (tylko w przypadku przyłącza ochronnego z gniazdem i wtyczką) przez odłączalne przyłącze, które pod żadnym pozorem nie może się samoczynnie poluzować i odłączyć. Przyłącze powinno być jak najkrótsze. Nie może przekraczać 1,5m. Przyłącze urządzenia musi być odporne na wysoką temperaturę oraz procesy mechaniczne nieuniknione w trakcie normalnego użytkowania.

Możliwe sposoby przyłączenia:

- Przyłączenie trwałe+ złącze odłączane przy użyciu narzędzi
- Rury stalowe lub miedziane
- Elastyczne przyłącze – rura gumowa

Zalecamy używać ochronnych rur gumowych z gniazdem i wtyczką. Funkcję zaworu w urządzeniach podłączonych elastyczną rurą ochronną z gniazdem i wtykiem pełni gniazdo ochronne.

Konstrukcja przyłącza elastycznego musi odpowiadać jego przeznaczeniu, musi być zwłaszcza odporna na działanie wysokich temperatur. Do przyłączenia butli z gazem propan-butan używa się elastycznego przyłącza oraz króćca dołączonego do dysz na propan butan. Wszystkie użyte materiały muszą spełniać wymogi norm technicznych.

Przyłącze elastyczne (wąż) musi być osłonięte tak, by nie miało kontaktu z żadną ruchomą częścią zabudowanej szafki w ciągu roboczym (np. szuflada) oraz aby nie wisało w otwartej przestrzeni, gdzie byłoby narażone na działanie czynników mechanicznych lub wysokiej temperatury, lub na zablokowanie.

Uwagi

Podczas manipulacji przy urządzeniu innego rodzaju niż normalne użytkowanie, należy zamknąć zawór gazu i odłączyć kabel zasilania.

Wymiana dysz

Urządzenie działa na gaz ziemny.

W przypadku korzystania z gazu propan-butan należy wymienić dysze na dysze p-b, znajdujące się w wyposażeniu płyty.

Sposób wymiany dysz:

- Zdjąć kratę z deski,
- Zdjąć kołpaki i nakrywki palników,
- Zgodnie z załączonym schematem wymienić dysze w następujący sposób: Usunąć zamontowaną dyszę odpowiedniej wielkości kluczem, kręcąc w kierunku przeciwnym do ruchu wskazówek zegara. Włożyć nową dyszę i dokręcić ją zgodnie z ruchem wskazówek zegara.

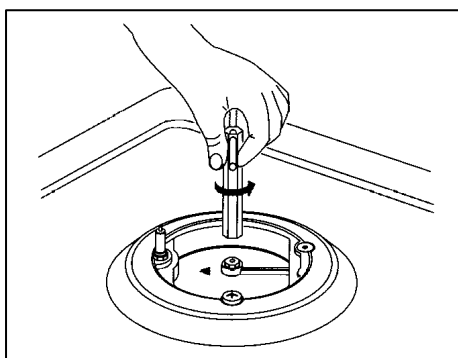


Tabela dysz na gaz ziemny i propan-butan

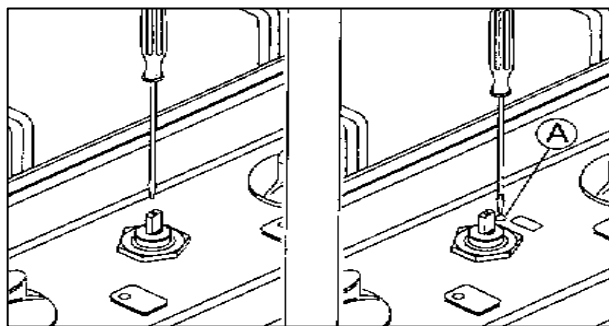
Rodzaj gazu	mbar	Dysza nr	Palniki	Moc (watt)		Zużycie (l/h)	
Gaz ziemny	20	76	mały	1000	300	95	27
		94	średni	1650	320	157	31
		128	wielki	3000	650	286	62
		125	owalny	2600	800	248	76
		140	potrójny	3500	1600	334	143
Propan-butan	30					(g/h)	
		50	mały	1000	300	73	22
		65	średni	1650	320	120	23
		85	wielki	3000	650	219	47
		83	owalny	2600	800	189	58
97	potrójny	3500	1600	255	109		

Uwaga. Każda dysza ma wryty odpowiedni numer, stąd po jej rozpakowaniu łatwo określić jej typ.

Ustawienie minimalnego płomienia (wybrane modele)

Aby sprawdzić prawidłowe działanie palników należy:

- Zapalić mały palnik i ustawić jego pokrętło na minimalny przepust (mały płomień).
- Zdjąć pokrętło z wentyla, do otworu wentyla włożyć mały śrubokręt.



- **Uwaga**
Wentyle z zabezpieczeniem posiadają otwory (A) z boku wentyla.
- Przekręcając wentyl śrubokrętem ustawić pożądaną wysokość płomienia – prawidłowa wysokość płomienia to 3-4 mm.
- **Uwaga**
Wentyl należy mocniej dokręcić w przypadku korzystania z gazu propan-butan.
- **Uwaga**
Wentyle z zabezpieczeniem posiadają otwory (A) z boku wentyla.
- Przekręcając wentyl śrubokrętem ustawić pożądaną wysokość płomienia – prawidłowa wysokość płomienia to 3-4 mm.
- **Uwaga**
Wentyl należy mocniej dokręcić w przypadku korzystania z gazu propan-butan.
- Należy się upewnić, że płomień nie gaśnie podczas gwałtownej zmiany przepływu z maksimum (wielki płomień) na minimum (mały płomień).
- Zamontować ponownie pokrętło palnika

Rodzaje dysz i ich moc

Produkt	Wielki max/min	Średni max/min	Mały max/min	Potrójny max/min	Podłużny max/min	Ogółem max
B57	3,00/0,75	1,75/0,44	1,00/0,30	-	-	7,50
B59/B59,1	3,00/0,75	1,75/0,44	1,00/0,30	-	-	7,50
B60 / BG60	3,00/0,75	1,75/0,44	1,00/0,30	-	-	7,50
B60.1 / BT60	3,00/0,75	1,75/0,44	1,00/0,30	-	-	7,50
B61 / BG61	-	1,75/0,44	1,00/0,30	3,30/1,50	-	7,80
BT61	-	1,75/0,44	1,00/0,30	3,30/1,50	-	7,80
B62 / BG62	-	1,75/0,44	1,00/0,30	3,30/1,50	-	7,80
BT62	-	1,75/0,44	1,00/0,30	3,30/1,50	-	7,80
B67 / BG67	3,00/0,75	1,75/0,44	1,00/0,30	3,30/1,50	-	10,80
B68	3,00/0,75	1,75/0,44	1,00/0,30	3,30/1,50	-	10,80
B69	3,00/0,75	1,75/0,44	1,00/0,30	3,30/1,50	-	10,80
B16,5	3,00/0,75	1,75/0,44	1,00/0,30	3,30/1,50	-	10,80
B16,6	3,00/0,75	1,75/0,44	1,00/0,30	3,30/1,50	-	10,80

B17,5	3,00/0,75	1,75/0,44	1,00/0,30	3,30/1,50	-	10,80
B17,6	3,00/0,75	1,75/0,44	1,00/0,30	-	-	12,25
B17,7	-	1,75/0,44	1,00/0,30	3,30/1,50	2,90/1,50	10,70
B44/B46	3,00/0,75	1,75/0,44	1,00/0,30	-	-	7,50
BC45 / BF45	3,00/0,75	1,75/0,44	1,00/0,30	-	-	7,50
BG2 / PG2	3,00/0,75	-	1,00/0,30	-	-	4,00
BWK2 / PWK2	-	-	-	4,20/0,30	-	4,20
AS24	3,00/0,75	1,75/0,44	1,00/0,30	-	-	7,50
AS25	3,00/0,75	1,75/0,44	1,00/0,30	3,80/1,50	-	11,30
P61 / P62 / BP62	-	1,75/0,44	1,00/0,30	3,30/1,50	-	7,80
P67/ P68 / BP68	3,00/0,75	1,75/0,44	1,00/0,30	3,80/1,50	-	11,30
P75 / P76 / BP75	3,00/0,75	1,75/0,44	1,00/0,30	4,20/0,30	-	11,70
PF75 / BF75	-	1,75/0,44	1,00/0,30	4,20/0,30	-	9,70
P90 / PF90 / BP90	3,00/0,75	1,75/0,44	1,00/0,30	4,20/0,30	-	11,70
AS4.2	3,00/0,70	1,75/0,40	1,00/0,35	-	-	7,50
AS9.1	3,00/0,70	1,75/0,40	1,00/0,35	3,50/1,70	-	11,00
AS26	-	1,75/0,40	1,00/0,35	3,80/1,50	-	8,30
B70	3,00/0,70	1,75/0,40	1,00/0,35	-	-	7,50
B72	-	1,75/0,40	1,00/0,35	3,50/1,70	-	8,00
B77/B78	3,00/0,70	1,75/0,40	1,00/0,35	3,50/1,70	-	11,00
B40	3,00/0,90	1,75/0,40	-	3,50/1,75	-	8,55
BT18.5	-	1,75/0,52	1,00/0,52	3,50/1,80	-	9,75

Rozmiary dysz przy adaptacji na inny rodzaj gazu: Gaz ziemny na propan butan

Model	Wielki max/min	Średni max/min	Mały max/min	Potrójny max/min	Podłużny max/min
B57	1,15/0,85	0,97/0,65	0,72/0,50	-	-
B59 / B59,1	1,15/0,85	0,97/0,65	0,72/0,50	-	-
B60 / BG60	1,15/0,85	0,97/0,65	0,72/0,50	-	-
B60,1 / BT60	1,15/0,85	0,97/0,65	0,72/0,50	-	-
B61 / BG61	-	0,97/0,65	0,72/0,50	1,24/0,91	-
BT61	-	0,97/0,65	0,72/0,50	1,24/0,91	-
B62 / BG62	-	0,97/0,65	0,72/0,50	1,24/0,91	-
BT62	-	0,97/0,65	0,72/0,50	1,24/0,91	-
B67 / BG67	1,15/0,85	0,97/0,65	0,72/0,50	1,24/0,91	-
B68	1,15/0,85	0,97/0,65	0,72/0,50	1,24/0,91	-
B69	1,15/0,85	0,97/0,65	0,72/0,50	1,24/0,91	-
B16,5	1,15/0,85	0,97/0,65	0,72/0,50	1,24/0,91	-
B16,6	1,15/0,85	0,97/0,65	0,72/0,50	1,24/0,91	-
B17,5	1,15/0,85	0,97/0,65	0,72/0,50	1,24/0,91	-
B17,6	1,15/0,85	0,97/0,65	0,72/0,50	-	-
B17,7	-	0,97/0,65	0,72/0,50	1,24/0,91	1,20/0,85
B44/B46	1,15/0,85	0,97/0,65	0,72/0,50	-	-
BC45 / BF45	1,15/0,85	0,97/0,65	0,72/0,50	-	-
BG2 / PG2	1,15/0,85	-	0,72/0,50	-	-
BWK2 /	-	-	-	0,72-0,95 /	-

PWK2				0,46-0,66	
AS24	1,15/0,85	0,97/0,65	0,72/0,50	-	-
AS25	1,15/0,85	0,97/0,65	0,72/0,50	1,35/0,98	-
P61 / P62 / BP62	-	0,97/0,65	0,72/0,50	1,24/0,91	-
P67/ P68 / BP68	1,15/0,85	0,97/0,65	0,72/0,50	1,35/0,98	-
P75 / P76 / BP75	1,15/0,85	0,97/0,65	0,72/0,50	0,72-0,95/ 0,46-0,66	-
PF75 / BF75	-	0,97/0,65	0,72/0,50	0,72-0,95/ 0,46-0,66	-
P90 / PG90 / BP90	1,15/0,85	0,97/0,65	0,72/0,50		-
AS4.2	1,16/0,80	0,97/0,65	0,72/0,50	-	-
AS9.1	1,15/0,85	0,97/0,65	0,72/0,50	1,135/0,98	-
AS26	-	0,97/0,65	0,72/0,50	1,135/0,98	-
B70	1,16/0,80	0,97/0,65	0,72/0,50	-	-
B72	-	0,97/0,65	0,72/0,50	1,135/0,98	-
B77/B78	1,15/0,85	0,97/0,65	0,72/0,50	1,135/0,98	-
B40	1,15/0,85	0,97/0,65	-	1,135/0,98	-
BT18.5	-	0,97/0,65	0,72/0,50	1,135/0,98	-

Przyłączenie do instalacji elektrycznej

Przyłączenia do instalacji elektrycznej powinien dokonać wykwalifikowany technik.

Jeżeli przewód zasilający nieodłączalny ulegnie uszkodzeniu, to powinien on być wymieniony u wytwórcy lub w specjalistycznym zakładzie naprawczym albo przez wykwalifikowaną osobę w celu uniknięcia zagrożenia.

Należy sprawdzić, czy dane dotyczące napięcia umieszczone na tabliczce znamionowej od spodu płyty są zgodne z dostępnym napięciem sieciowym. Urządzenie należy podłączyć do przewodu ochronnego!

Producent nie ponosi odpowiedzialności za szkody wywołane przez nieprawidłowe przyłączenie urządzenia. Napięcie: 230V Rodzaj prądu: Zmienny Typ kabla: Elastyczny HO5 RR-F, przekrój 3 x 0,75 mm².

Szczegóły dotyczące przyłączenia do instalacji elektrycznej znajdują się w rozdziale „Płyty elektryczne”.

Instrukcja obsługi

Uwagi

Z urządzenia mogą korzystać wyłącznie osoby dorosłe. W pobliżu włączonego urządzenia nie wolno zostawiać dzieci bez opieki. W trakcie użytkowania płyty kuchennej na paliwo ciekłe w pomieszczeniu wytwarzane jest ciepło i wilgoć. Należy zapewnić dostateczną wentylację w pomieszczeniu. Należy otwierać naturalne źródła wentylacji lub zainstalować sprzęt wentylacyjny (okap z mechanicznym wyciągiem). Szczegóły w poprzednim rozdziale - „Wentylacja pomieszczenia”.

Intensywne korzystanie z urządzenia przez dłuższy czas może wymagać dodatkowej wentylacji - otwarcia okna albo zwiększenia mocy pracy okapu (jeżeli został zamontowany).

Na urządzenie oraz na obszarze mniejszym niż bezpieczna strefa wokół urządzenia nie wolno kłaść przedmiotów łatwopalnych. Minimalna odległość urządzenia od przedmiotu łatwopalnego to 10 mm.

Urządzenie spełnia wszystkie aktualne europejskie przepisy bezpieczeństwa. Mimo wszystko pragniemy podkreślić, że zgodność ze wspomnianymi przepisami nie ma wpływu na fakt, że powierzchnia w trakcie użytkowania nagrzewa się i pozostaje gorąca po wyłączeniu.

Należy pamiętać, by uchwyty garnków i patelni umieszczać w pozycji nie pozwalającej na przypadkowy kontakt z ogniem i ze sobą. Nie należy pozostawiać bez nadzoru gorącego oleju czy tłuszczu na patelni – niebezpieczeństwo wybuchu pożaru.

Gotowanie

Stosowanie niskich i szerokich naczyń pozwala zaoszczędzić czas i pieniądze. Płomień na palnikach powinny ogrzewać wyłącznie dno garnka i nie wychodzić poza jego krawędź. Należy w miarę możliwości gotować pod przykryciem, co obniża zużycie ciepła.

Zapalanie ręczne

Aby zapalić palnik należy przyłożyć płomień do kołpaka, wcisnąć pokrętło odpowiedniego palnika i przekręcić je na maksimum (duży płomień). **Uwaga: gaz należy zapalać zgodnie z zasadą: „najpierw ogień, potem gaz”.**

Zapalanie elektryczne

Pokrętło wybranego palnika przekręcić na maksimum, wcisnąć i przytrzymać przycisk zapalarki dopóki nie zapali się dany palnik. Po zapaleniu puścić przycisk i ustawić pokrętło palnika na wymaganą wielkość płomienia.

W przypadku urządzeń z zabezpieczeniem

przeciwwyływowym przycisk zapalarki należy przytrzymać przez ok. 5 sekund, co pozwoli na uruchomienie systemu zabezpieczającego przed wyływem gazu, a następnie - puścić pokrętło.

W przypadku podwójnych palników (największy palnik) po nieudanej próbie zapalenia zaleca się ustawić pokrętło w pozycji między maksymalnym i minimalnym płomieniem i powtórzyć proces zapalania.

Jeżeli palnik się nie pali, należy powtórzyć cały proces. Jeżeli palnika nie udaje się zapalić pomimo wielokrotnych prób, należy skontaktować się z naszym centrum serwisowym.

Uwagi

Zapalanie elektryczne działa nawet przy delikatnym wciśnięciu

przycisku, użycie nadmiernej siły może uszkodzić zapalarkę.

Konserwacja i czyszczenie

Przed każdym czyszczeniem należy wyłączyć wszystkie pokręta i odczekać do wystygnięcia płyty.

Powierzchnia emaliowana

Powierzchnię płyty czyścić wilgotną szmatką lub gąbką. Większe zanieczyszczenia usuwać przy użyciu środków przeznaczonych do mycia emalii.

Resztki środka czyszczącego opłukać wodą, powierzchnię dokładnie osuszyć. Nie należy używać agresywnych środków czyszczących. Emaliowaną powierzchnię należy chronić przed kontaktem z kwaśnymi i zasadowymi roztworami (ocet, cytryna, itp.).

Powierzchnia stalowa

Powierzchnię płyty czyścić wilgotną szmatką lub gąbką. Poważniejsze zanieczyszczenia należy usunąć przy użyciu normalnego płynnego lub specjalnego środka czyszczącego do stali, ewentualnie przy użyciu ciepłego octu. Na koniec powierzchnię należy osuszyć miękką szmatką lub irchą.

Palniki

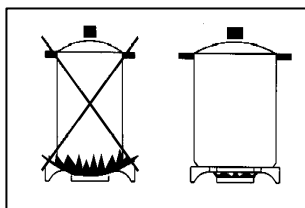
Aby wyczyścić palniki należy zanurzyć je na ok. 10 minut w ciepłej wodzie z dodatkiem detergentu. Zawsze należy sprawdzić, czy w otworach nie ma osadu lub innych zanieczyszczeń. Umyte i oczyszczone palniki dokładnie osuszyć. Palnik należy prawidłowo zamontować, złe osadzenie palnika może sprawić, że płomień będzie nieregularny.

Zalecana średnica garnków:

Szybki palnik 20-24 cm

Średni palnik 18-20 cm

Mały palnik 12-18 cm



Uwaga

Czyszczenie niezgodne z instrukcją grozi pożarem!

Dane techniczne

Kategoria produktu: II 2H3 B/P

Przepływ: Gaz ziemny 20 mbar
Propan-butan 30 mbar

Płyty elektryczne instrukcja montażu

Umieszczenie i zabudowa płyty

Podczas umieszczania i zabudowy płyt elektrycznych obowiązują te same wymiary i zalecenia, co dla płyt gazowych (patrz: Montaż i zabudowa płyty gazowej).

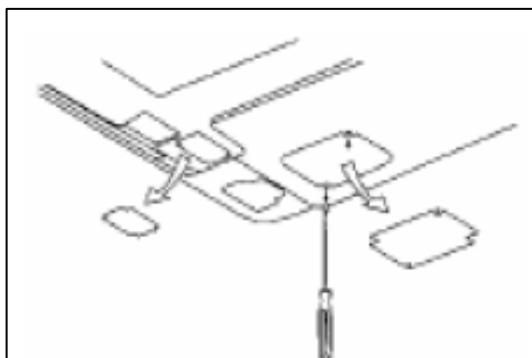
Przyłączenie do zasilania

Ze względu na bezpieczeństwo użytkownika urządzenia płytę powinien podłączyć wykwalifikowany elektrotechnik. Należy sprawdzić, czy dane dotyczące napięcia umieszczone na tabliczce znamionowej od spodu płyty są zgodne z dostępnym napięciem sieciowym. Urządzenie należy podłączyć do przewodu ochronnego! Producent nie ponosi odpowiedzialności za szkody wywołane przez nieprawidłowe przyłączenie urządzenia.

Kabel zasilania sieciowego wraz z wcześniej ustawionym bezpiecznikiem musi zostać zwymiarowany zgodnie z mocą znamionową urządzenia.

Jeżeli przewód zasilający nieodłączalny ulegnie uszkodzeniu, to powinien on być wymieniony u wytwórcy lub w specjalistycznym zakładzie naprawczym albo przez wykwalifikowaną osobę w celu uniknięcia zagrożenia.

Przełącznik przed urządzeniem nie może wyłączać przewodu uziemienia, ale tylko przewody robocze (fazowe).

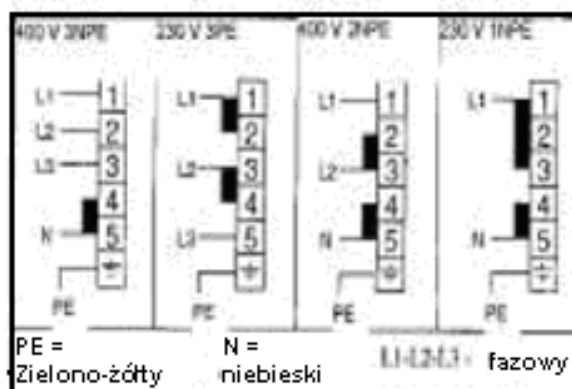


Kolorystyczne oznaczenie poszczególnych żył kabla zasilania:

- Zielono-żółty = przewód ochronny „PE”
- Niebieski = przewód neutralny „N”
- Czarny, brązowy, (szary) = przewód fazowy „L”

Zielono-żółty przewód należy przyłączyć w skrzynce zaciskowej urządzenia w zacisku „PE” Niebieski przewód należy przyłączyć w zacisku „N”, a przewód fazowy – w zacisku „L1, L2, L3”

Przyłączenie płyty elektrycznej: (patrz tabela poniżej)



Kabel zasilania urządzenia nie może dotykać elementów płyty, których temperatura przekracza o 85 °C temperaturę pokojową.

Kabel musi być łatwo dostępny oraz odpowiednio długi na wypadek konieczności przemieszczenia płyty.

Napięcie: 3x 400 V/ 230 V

Rodzaj prądu: zmienny... A

Rodzaj kabla: Elastyczny HO5 RR-F, przekrój 5 (4,3) x 2,5 mm².

Uwaga:

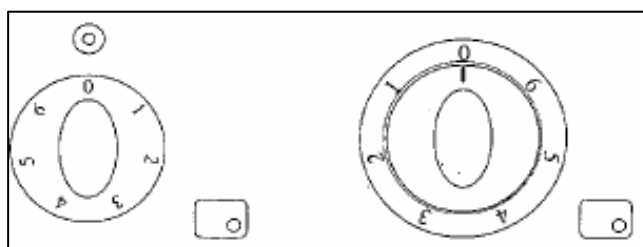
Należy sprawdzić, czy poszczególne przewody w skrzynce zaciskowej zostały przyłączone i zamocowane prawidłowo, włącznie ze złączem zaciskowym i zabezpieczeniem przewodów przed wyrwaniem.

Instrukcja obsługi

Uwagi

Z urządzenia mogą korzystać wyłącznie osoby dorosłe. W pobliżu włączonego urządzenia nie wolno zostawiać dzieci bez opieki. Przed pierwszym użyciem należy dokładnie wyczyścić urządzenie i włączyć moc 1 na 20 minut, co pozwoli na wypalenie fabrycznych materiałów konserwujących.

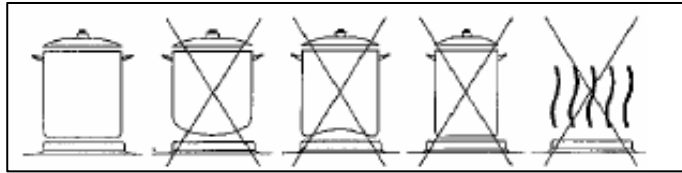
Pola grzewcze mają 7 poziomów regulacji mocy (6 pozycji plus 0 – wyłączone). Przekręcić pokrętkę na pożądaną pozycję.



Kontrolka na panelu sterowania potwierdza włączenie urządzenia. Po osiągnięciu wymaganej temperatury należy ustawić pokrętkę na poziom niżej, co pozwoli na utrzymanie wymaganej temperatury.

Gotowanie

Średnica dna garnka musi w przybliżeniu odpowiadać średnicy pola grzejnego. Nie należy używać naczyń mniejszych niż płytki grzejne. Należy używać wyłącznie naczyń z płaskim dnem. Wszelkie nierówności obniżają wydajność i powodują nadmierne zużycie prądu elektrycznego.



Konserwacja i czyszczenie

Przed każdym czyszczeniem należy wyłączyć wszystkie pokręta i sterowniki, i odczekać do wystygnięcia płyty. Jeżeli czyszczenie nie jest wykonywane zgodnie z instrukcją istnieje ryzyko pożaru!

Powierzchnia emaliowana

Powierzchnię płyty czyścić wilgotną szmatką lub gąbką. Większe zanieczyszczenia usuwać przy użyciu środków przeznaczonych do mycia emalii. Resztki środka czyszczącego opłukać wodą, powierzchnię dokładnie wysuszyć. Nie należy używać agresywnych środków czyszczących. Emaliowaną powierzchnię należy chronić przed kontaktem z kwaśnymi i zasadowymi roztworami (ocet, cytryna).

Powierzchnia stalowa

Powierzchnię płyty czyścić wilgotną szmatką lub gąbką. Poważniejsze zanieczyszczenia należy usunąć przy użyciu normalnego płynnego lub specjalnego środka czyszczącego do stali, ewentualnie przy użyciu ciepłego octu. Na koniec powierzchnię należy osuszyć miękką szmatką lub irchą.

Ważne informacje i ostrzeżenia na koniec!

Jeżeli w terminie gwarancji wystąpi usterka urządzenia lub istnieje podejrzenie, że urządzenie nie działa prawidłowo, należy postępować według poniższych wskazówek:

1. Przed rozpoczęciem jakiegokolwiek utrzymania urządzenia jest konieczne odłączenie od sieci i pozostawienie do ostygnięcia. Nie próbować samodzielnie naprawić urządzenia ingerując do instalacji elektrycznej i innych komponentów!
2. Jeżeli urządzenie wykryje nieprawidłowości działania, może sygnalizować kod błędu. Według zalecanej procedury odpowiadającej błędowi można przeprowadzić ogólną diagnostykę i usunąć taką usterkę samodzielnie, z dotrzymaniem zaleceń podanych w instrukcji obsługi.
3. Jedną z przyczyn usterki może być nieprawidłowo wykonana instalacja i podłączenie urządzenia. Kompletna instalacja musi

być zgodna z instrukcją obsługi, ze wszystkimi wymaganiami przepisów budowlanych i lokalnych organów gospodarki wodnej. Skontrolować prawidłowość instalacji zgodnie z zaleceniami podanymi w instrukcji obsługi.

Jeżeli pomimo dotrzymania powyższych rad ponownie wystąpi usterka lub usterka trwa nadal, wyłączyć urządzenie i odłączyć je od sieci elektrycznej. Reklamację zgłaszać u swojego sprzedawcy lub wezwać technika na przegląd urządzenia kontaktując się z działem serwisowym firmy Baumatic pod numerem telefonu 800 185 263. Zgłaszając reklamację postępować według tekstu WARUNKÓW GWARANCJI.

Zwracamy uwagę na fakt, że w razie skorzystania z usługi podanej w punkcie 2. ustęp 2. Warunków gwarancji (wyjazd technika Baumatic do klienta) i stwierdzenia nie dotrzymania Instrukcji obsługi bez stwierdzenia wady wyrobu, reklamacja ta będzie kalsyfikowana jako „reklamacja nieuzasadniona”. Klient w takim przypadku pokryje wszelkie koszty powstałe w związku z niniejszą reklamacją. Należy o tym pamiętać.

Urządzenie musi być dostępne tak, aby technik mógł przeprowadzić należycie naprawę. Jeżeli nie będzie dobrego dostępu do urządzenia, technik nie przeprowadzi naprawy. W razie żądania nadal naprawy ze strony klienta technikowi musi zostać wydana pisemna zgoda na naprawę a za szkody spowodowane urządzeniem zainstalowanym niezgodnie z niniejszą instrukcją odpowiada klient. Dotyczy to też sytuacji, kiedy urządzenia są obłożone glazurą, uszczelnione materiałem uszczelniającym lub są z przodu zagrodzone drewnianymi przeszkodami, np. cokołem. Również w przypadku, kiedy została wykonana jakakolwiek instalacja sprzecznie z zaleceniami firmy Baumatic.

Uwaga

Producent zastrzega sobie prawo do drobnych zmian instrukcji wynikających ze zmian innowacyjnych lub technologicznych urządzenia, które nie mają wpływu na działanie urządzenia.