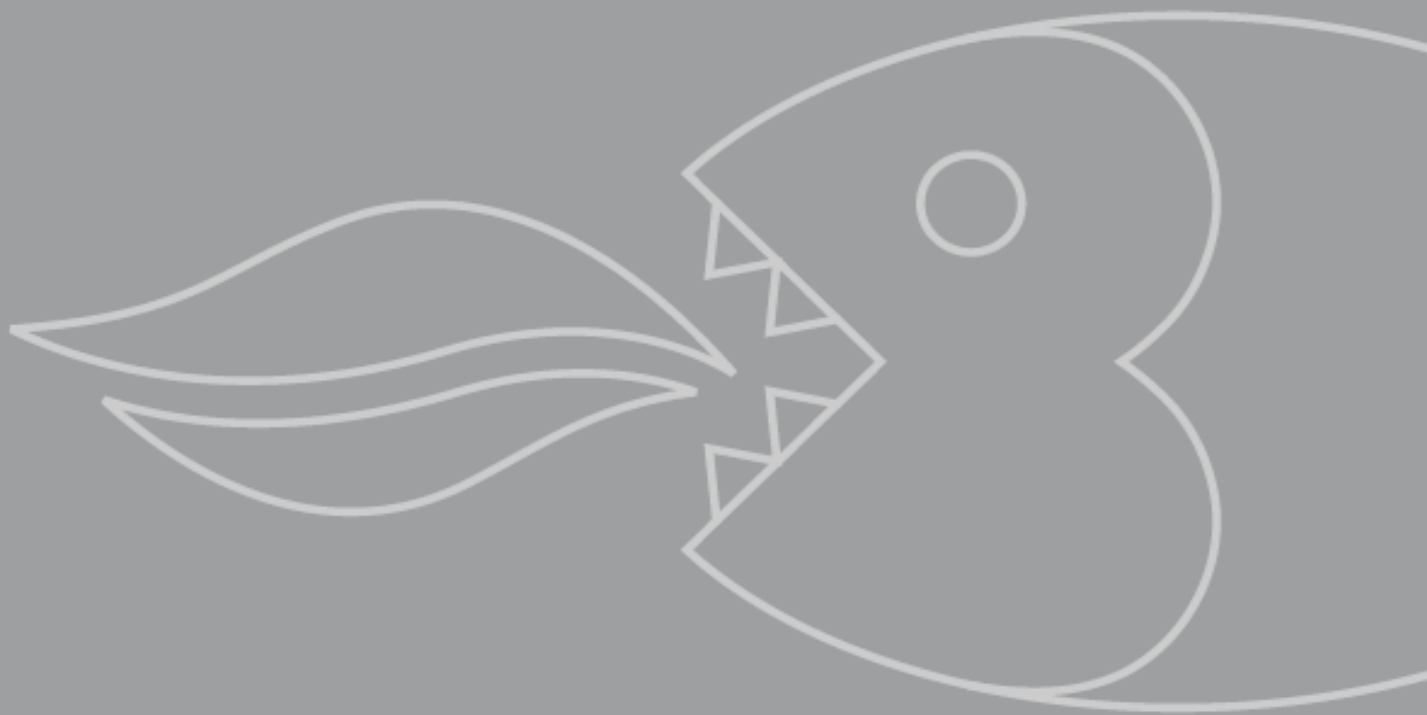


**Frigider încorporabil
cu congelator
BR11.2A / BR11.2ALH**

MANUAL DE UTILIZARE



MANUAL DE UTILIZARE PENTRU

Frigiderul încorporabil cu congelator Baumatic BR11.2A/BR11.2ALH



NOTĂ: Prezentul manual de utilizare conține informații importante, inclusiv informații cu privire la siguranță și instalare, care vă permit să utilizați aparatul la capacitatea maximă. Păstrați-l la loc sigur, astfel încât să îl puteți consulta ori de câte ori este necesar; manualul vă este destinat dvs. sau oricărei persoane care nu este familiarizată cu modul de utilizare a aparatului.

GS 14/12/11

Cuprins

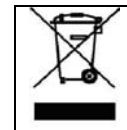
Notă privind protecția mediului	4
Informații importante privind siguranța	4
Specificațiile frigiderului	5
Specificații	5
Dimensiuni	5
Descrierea aparatului	6
Caracteristicile produsului	6
Utilizarea frigiderului încorporabil Baumatic	7
Înainte de pornire	7
Prima utilizare	7
Pornirea aparatului și setarea termostatului	7
Aranjarea și depozitarea alimentelor în frigider	7
Aranjarea și depozitarea alimentelor în congelator	8
Prepararea cuburilor de gheață	9
Economisirea energiei la utilizarea frigiderului cu congelator	9
Curățarea și întreținerea	10
Dezghetarea frigiderului	10
Dezghetarea congelatorului	10
Curățarea condensatorului	10
Curățarea periodică a condensatorului	11
Înlocuirea becului	11
Instalarea	11
Branșamentul electric	11
Poziționarea	12
Dimensiunile spațiului de montare	12
Reglarea înălțimii și asigurarea planeității aparatului	12
Instalarea frigiderului	13
Instalarea ușii mobilierului de bucătărie	14
Fixarea frigiderului de blat	14
Montarea ușii frigiderului pe partea opusă	15
Montarea ușii congelatorului pe partea opusă	15
Depanarea	16

Notă privind protecția mediului

Notă: Înainte de a demonta un aparat vechi în vederea casării, opriți-l și deconectați-l de la sursa de alimentare cu curent. Tăiați ștecărul, astfel încât acesta să devină inutilizabil. Tăiați cablul imediat din spatele aparatului pentru a preveni utilizarea necorespunzătoare. Aceste operațiuni trebuie efectuate de către o persoană competentă. Dezactivați sistemul de blocare a ușii astfel încât copiii să nu poată rămâne blocați în interiorul aparatului.

Acest aparat este marcat în conformitate cu Directiva europeană 2002/96/CE privind deșeurile de echipamente electrice și electronice (DEEE). Asigurându-vă că produsul este eliminat în mod corect, veți contribui la evitarea posibilelor consecințe negative asupra mediului și sănătății, ce ar putea apărea în caz contrar, dacă deșeurile nu sunt manipulate în mod corespunzător.

Simbolul de pe produs sau de pe documentele care însoțesc produsul indică faptul că aparatul nu poate fi tratat ca deșeu menajer, ci trebuie depus la punctul de colectare adecvat pentru reciclarea echipamentelor electrice și electronice.



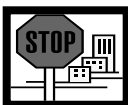
Eliminarea aparatului trebuie efectuată în conformitate cu reglementările de mediu locale privind eliminarea deșeurilor.

Pentru informații detaliate privind tratarea, recuperarea și reciclarea acestui produs, vă rugăm să contactați autoritățile locale, serviciul de eliminare a deșeurilor menajere sau magazinul din care ați achiziționat produsul.

Informații importante privind siguranța



Siguranța dvs. reprezintă o prioritate pentru Baumatic. Vă rugăm să citiți acest manual de utilizare **înainte** de instalarea sau utilizarea aparatului. În cazul în care aveți neclarități, apelați Linia de asistență Baumatic.



IMPORTANT: Toate lucrările de instalare trebuie efectuate de un electrician calificat sau de o persoană competentă.

Utilizarea aparatului

- Aparatul dvs. a fost proiectat exclusiv pentru uz casnic. Acesta este destinat depozitării de alimente care necesită răcire și congelare. În cazul în care este utilizat în alte scopuri sau nu este utilizat în mod corect, Baumatic Ltd. nu își asumă responsabilitatea pentru pagubele provocate.



- Nu aduceți modificări aparatului, deoarece acest lucru vă poate afecta siguranța.

Înainte de utilizarea aparatului

- Verificați aparatul pentru a identifica eventualele stricăciuni survenite în timpul transportului. Dacă observați eventuale stricăciuni, nu conectați aparatul la sursa de curent electric și luați legătura cu distribuitorul dvs.

Agentul frigorific

- Aparatul dvs. conține agentul frigorific R600a, un gaz natural fără clorofluorocarburi, care pot afecta mediul. Această substanță este totuși inflamabilă și este necesar, prin urmare, să respectați următoarele măsuri de siguranță:
 - În timpul transportului și instalării aparatului, asigurați-vă că tubulatura prin care circulă agentul frigorific nu suferă avarii.
 - În cazul în care tubulatura este avariata, este necesar să eliminați sursele de foc și flăcările deschise. De asemenea, camera în care este instalat aparatul trebuie ventilată în mod corespunzător.

Nu depozitați niciun fel de obiecte în partea de sus a aparatului deoarece acesta poate suferi stricăciuni.

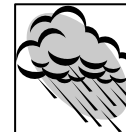
Siguranța copiilor

- Nu lăsați ambalajul la îndemâna copiilor.
- Nu lăsați copiii să atingă butoanele sau să se joace cu aparatul.



Informații generale privind siguranța

- Nu trageți de cablul de alimentare pentru a scoate ștecărul din priză.
- Nu introduceți sau scoateți ștecărul din priză cu mâinile ude.
- Nu folosiți aparatul în exterior sau în locuri unde acesta poate fi afectat de intemperii.
- Înainte de a efectua operațiuni de curățare sau de întreținere, asigurați-vă că ați deconectat aparatul de la sursa de alimentare cu curent.
- Asigurați-vă că tubulatura din spatele aparatului nu intră în contact cu suprafața peretelui.
- Asigurați-vă întotdeauna că în locul unde instalați produsul nu sunt depozitate obiecte din hârtie sau alte materiale inflamabile.
- Nu blocați niciodată orificiile de ventilație ale aparatului, nici pe interior, nici pe exterior.
- Este extrem de important să asigurați ventilarea corespunzătoare a aparatului, aerul trebuind să circule între partea inferioară a aparatului și suprafața pe care acesta este instalat.
- Nu amplasați aparate electrice, precum mixere sau aparate de preparat înghețata, în interiorul aparatului.

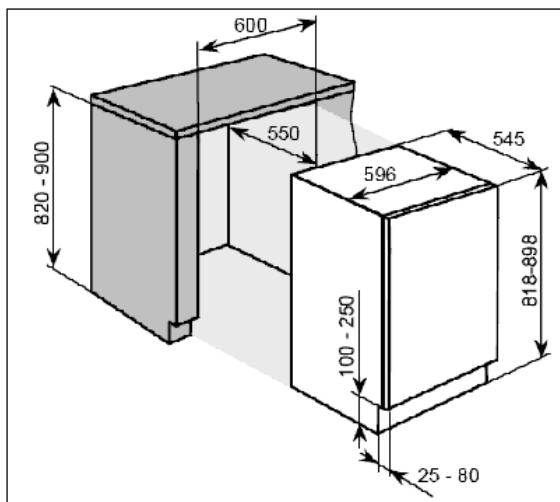


Reparațiile

Nu încercați să reparați dvs. aparatul, deoarece puteți suferi vătămări sau puteți provoca avarierea gravă a aparatului. În cazul în care aparatul necesită reparații, contactați Departamentul de Asistență Clienți al Baumatic.



Specificațiile frigiderului



- Capacitate totală brută / netă: 130 / 126 litri
- Capacitate brută frigider / congelator: 109 / 21 litri
- Capacitate netă frigider / congelator: 105 / 21 litri
- Capacitate de congelare: 2 kg / 24 ore
- Dezghețare automată (frigider)
- Termostat reglabil
- Suport de ouă
- 2 rafturi de sticlă
- Compartiment pentru legume/fructe
- Raft de sticle
- Compartiment pentru unt și brânză
- **** Congelator
- Ușă reversibilă
- Garnitură ușă

Picioare reglabile

Dimensiunile aparatului

Înălțime: 818 mm – 898 mm
Lățime: 596 mm
Adâncime: 545 mm

Dimensiunile spațiului de montare *

Înălțime: 820 mm - 900 mm

Lățime: 600 mm (minim)

Adâncime: 550 mm (minim)

Clasa energetică

Clasă energetică: A

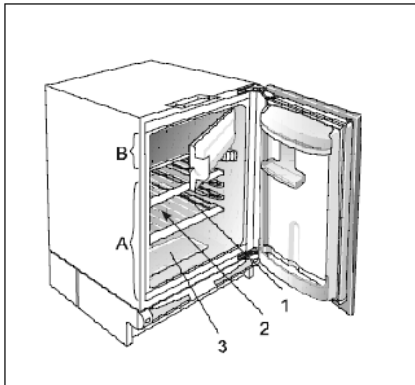
* Consultați instrucțiunile de instalare pentru informații mai detaliate privind dimensiunea spațiului de montare.

IMPORTANT: La instalarea aparatului este important să respectați specificațiile referitoare la temperatură.

Consultați plăcuța cu caracteristici tehnice ale aparatului. Aceasta este amplasată în interiorul frigiderului, în partea stângă față. Pentru a putea citi informațiile de pe plăcuță, este necesar să deschideți ușa frigiderului.

Pe plăcuță este specificat domeniul temperaturii ambiante în care aparatul funcționează în mod corespunzător.

Descrierea aparatului



- A) Frigider
- B) **** Congelator
- 1) Rafturi de siguranță
- 2) Evacuarea apei rezultate în urma dezghețării
- 3) Compartiment pentru legume/fructe

Caracteristicile produsului

1) Rafturi



- Rafturile pot fi montate în oricare din ghidajele din interiorul aparatului. Acesta sunt prevăzute cu protecții antialunecare.
- **Schimbarea poziției raftului:** Ridicați raftul și trageți-l spre dvs. până ajunge la locașul din ghidaj. La capătul ghidajului, raftul poate fi poziționat la înălțimea dorită. Împingeți raftul până în capătul din spate al ghidajului.
- **Demontarea unui raft:** Ridicați raftul și trageți-l spre dvs. **(1)** până ajunge la locașul din ghidaj. La capătul ghidajului, ridicați partea stângă a raftului **(2)** și trageți-l spre exterior în poziție înclinată **(3)**. Efectuați procedura în sens invers pentru a reintroduce raftul.

2) Evacuarea apei rezultate în urma dezghețării

- Interiorul frigiderului este răcit de placa de răcire situată pe peretele posterior al aparatului. Sub aceasta se află un canal și un orificiu pentru evacuarea apei rezultate în urma dezghețării.
- Este foarte important ca acest canal să nu se înfunde niciodată; consultați „Dezghețarea frigiderului” pentru o explicație detaliată a modului de întreținere a canalului.

3) Compartimentul pentru legume/fructe și capacul acestuia

- Compartimentul pentru legume/fructe este situat în partea inferioară a frigiderului și este prevăzut cu un capac.
- Capacul împiedică uscarea prematură a fructelor și legumelor.

4) Compartiment pentru unt

- Compartimentul pentru unt este destinat depozitării pachetelor de unt sau margarină.

5) Raftul pentru sticle

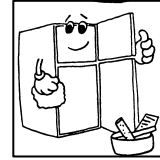
- Raftul inferior este destinat depozitării de sticle de dimensiuni normale.

IMPORTANT: ESTE IMPORTANT CA NICIUNUL DINTRE RAFTURILE SITUATE PE UȘĂ SĂ NU FIE SUPRĂÎNCĂRCAT, DEOARECE ACEST LUCRU REDUCE ÎN MOD CONSIDERABIL DURATA DE VIAȚĂ A RAFTURILOR.

Utilizarea frigiderului încorporabil Baumatic

Înainte de pornire

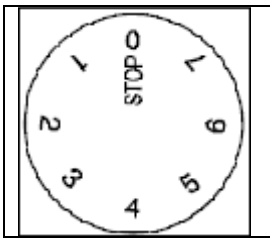
- Asigurați-vă că aparatul a fost instalat de o persoană calificată, conform instrucțiunilor de instalare Baumatic.
- După livrare, așteptați opt ore înainte de bransarea aparatului la sursa de alimentare cu curent. Acest lucru permite stabilizarea agentului frigorific care a fost agitat pe timpul transportului.
- Curățați exteriorul aparatului și accesoriile demontabile cu apă în care ați turnat detergent lichid.
- Curățați interiorul aparatului cu bicarbonat de sodiu dizolvat în apă călduță. După curățare, lăsați interiorul și accesoriile să se usuce complet.
- La prima pornire a aparatului puteți simți un miros neplăcut. Acesta se va diminua după ce aparatul începe să răcească.



Prima utilizare

- La prima pornire a aparatului, compresorul va funcționa continuu timp de aproximativ 24 de ore sau până când temperatura din congelator este suficient de mică.
- În acest interval, nu deschideți ușa prea des și nici nu depozitați o cantitate prea mare de alimente în interiorul aparatului.
- Dacă aparatul este oprit sau deconectat de la alimentarea cu curent, așteptați cel puțin 5 minute înainte de a-l reporni prin setarea termostatului sau reconecta.

Pornirea aparatului și setarea termostatului



Aparatul se pornește prin conectarea la sursa de alimentare cu curent și setarea termostatului. Butonul termostatului este amplasat pe peretele din dreapta al frigiderului, în partea superioară. **Butonul trebuie rotit în sensul acelor de ceasornic.**

- Termostatul reglează automat temperatura din frigider în funcție de numărul selectat folosind butonul rotativ.
- Dacă termostatul este setat în poziția <0>, aparatul nu răcește. Becul, însă, va funcționa.
- Poziția <1> corespunde temperaturii celei mai ridicate a frigiderului.
- Poziția <7> corespunde temperaturii celei mai scăzute a frigiderului.
- În mod ideal, termostatul trebuie setat între pozițiile <3> și <4>.
- Frigiderul poate menține o temperatură cuprinsă între 4 – 6°C.
- **IMPORTANT:** Temperatura camerei, temperatura alimentelor, cantitatea de alimente introdusă la interiorul aparatului, precum și frecvența cu care se deschide ușa influențează temperatura pe care o menține aparatul.
- La setările maxime, combina frigorifică va lucra din greu pentru a menține o temperatură mai mică și va crește consumul de energie. Nu este nevoie să mențineți combina frigorifică la aceste setări pentru o perioadă lungă de timp. Reduceți butonul termostatului între pozițiile <3> și <4>.
- **IMPORTANT:** Nu lăsați aparatul să funcționeze la setări superioare poziției 5 pe perioade îndelungate de timp, deoarece orificiul de evacuare a apei va îngheța.

Aranjarea și depozitarea alimentelor în frigider

- Nu depozitați mâncare caldă sau lichide care se evaporă în frigider deoarece acestea vor mări umiditatea.
- Alimentele trebuie împachetate sau acoperite, acest aspect fiind deosebit de important mai ales dacă alimentele sunt puternic aromate. Folosiți pungi sau folie de polietilenă, folie de aluminiu sau hârtie cerată. Lichidele trebuie depozitate în recipiente acoperite sau în sticle.
- Pentru a beneficia la maxim de capacitatea de depozitare a frigiderului, îndepărtați ambalajele de prisos ale alimentelor.

- Alimentele perisabile trebuie depozitate în partea din spate a frigiderului, aceasta fiind partea cea mai rece a acestuia.
- Alimentele nu trebuie să intre în contact cu peretele din spate al frigiderului.
- Asigurați-vă că aranjați alimentele astfel încât ușa să se poată închide în mod corespunzător. Fiți atenți mai ales la sticlele amplasate pe rafturile din frigider care pot împiedica închiderea ușii.
- Anumite substanțe organice, cum ar fi uleiurile din coaja de lămâie/portocală și acidul din unt pot avaria componentele din plastic din interiorul frigiderului.
- Nu deschideți ușa frigiderului prea des sau nu lăsați ușa deschisă pentru o perioadă lungă de timp, deoarece va crește temperatura din interiorul frigiderului și asta va duce la creșterea consumului de energie.
- **Carnea** trebuie ambalată în pungi de polietilenă, iar apoi amplasată pe raftul de sticlă de deasupra compartimentului pentru legume/fructe.
(Carnea poate fi depozitată în acest mod timp de maxim una-două zile.)
- **Preparatele reci/mâncarea gătită** trebuie acoperite, putând fi amplasate pe orice raft.
- **Fructele și legumele** trebuie spălate temeinic și depozitate în compartimentul pentru legume/fructe.
- **Brânza și untul** trebuie depozitate în recipiente etanșe sau ambalate în folie de aluminiu sau pungi de polietilenă. Scoateți pe cât posibil aerul din pungi.
- **Sticlele de lapte** trebuie să aibă dop și să fie depozitate pe raftul pentru sticle de pe ușă.
- **Usturoiul, cartofii, ceapa și bananele trebuie păstrate la frigider NUMAI DACĂ sunt depozitate în recipiente etanșe.**

Durata recomandată de depozitare în frigider pentru anumite alimente

Aliment	Durață recomandată de depozitare (zile)
Unt	7
Ouă	10
Carne: Proaspătă nefeliată	2
Tocată	1
Afumată	10
Pește	1
Marinată	10
Rădăcini	8
Brânză	4
Dulciuri	2
Fructe	2
Feluri de mâncare gătite	2

Aranjarea și depozitarea alimentelor în ****congelator

Congelarea alimentelor proaspete

- Alegeți cu atenție alimentele pe care intenționați să le congelați. Acestea trebuie să fie de calitate și să se preteze operației de congelare.
- Utilizați ambalajul adecvat și împachetați corect alimentele. Împachetarea trebuie să fie etanșă, pentru a nu permite pierderi semnificative de vitamine și deshidratarea alimentelor. Foliile și pungile utilizate trebuie să fie suficient de moi pentru a acoperi etanș alimentele.
- Marcați clar pe ambalaje tipul și cantitatea alimentelor și data congelării.
- Este foarte important ca alimentele să se congeleze cât mai repede posibil. Prin urmare, se recomandă ca dimensiunile ambalajelor să nu fie prea mari și ca alimentele să fie răcite înainte de a fi introduse în congelator.
- Cantitatea de alimente proaspete ce pot fi introduse în congelator într-un interval de 24 de ore este de 2 kg. Dacă introduceți o cantitate prea mare de alimente în congelator, calitatea congelării va scădea, afectând calitatea alimentelor congelate.
- Lăsați mâncarea caldă să se răcească înainte de a o congela. Dacă introduceți mâncare caldă în congelator, atunci umiditatea ridicată va determina formarea mai rapidă de gheață și astfel va crește consumul de energie al echipamentului.

Dezghețarea alimentelor congelate

- Alimentele parțial decongelate trebuie utilizate cât mai repede posibil. Aerul rece conservă alimentele, dar nu distruge microorganismele care se activează rapid după decongelare și provoacă alterarea alimentelor.
- Dezghețarea parțială reduce valoarea nutritivă a alimentelor, în special a fructelor, legumelor și a alimentelor pre-gătite.

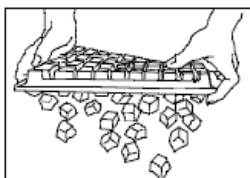
Depozitarea alimentelor congelate

- Perioada de depozitare și temperatura recomandată pentru alimentele congelate din comerț sunt indicate pe ambalaj. Consultați întotdeauna instrucțiunile producătorului.
- Atunci când faceți cumpărături aveți grijă să alegeți doar produse ambalate corespunzător, care prezintă informații complete și care sunt păstrate la temperaturi de cel mult 18°C.
- Nu cumpărați alimente al căror ambalaj este acoperit cu un strat de gheață. Stratul de gheață indică faptul că produsul respectiv a fost decongelat cel puțin o dată. Nu lăsați produsele să se dezghețe, deoarece creșterea de temperatură reduce calitatea alimentelor.

Durata de depozitare recomandată pentru alimente congelate

Aliment	Durăță recomandată de depozitare (luni)
Legume	10
Fructe	12
Pâine / Produse de patiserie	3
Lapte	3
Alimente pre-gătite	3
Carne: Vită	12
Vițel	10
Porc	6
Pasăre	10
Vânat	8
Carne tocată	4
Cârnați afumați	1
Pește: Slab	3
Gras	1
Măruntaie	2

Prepararea cuburilor de gheață



- Pentru prepararea cuburilor de gheață se recomandă setarea termostatului în poziția de mijloc.
- Umpleți pe două treimi tăvița pentru cuburi de gheață cu apă rece. Introduceți tăvița pentru cuburi de gheață în ghidaje sau pe placa de răcire din congelator.
- Timpul necesar pentru înghețarea apei depinde în mare măsură de temperatura ambiantă, setarea termostatului și de cât de des este deschisă ușa. De obicei durează între 2 și 6 ore.
- Cea mai simplă metodă de a goli tăvița cu cuburi de gheață este de a o întoarce cu fața în jos, de a o stropi cu apă rece și de a o îndoi ușor.

Economisirea energiei la utilizarea frigiderului cu congelator

Instalarea:

- Instalați aparatul într-un loc răcoros. Dacă îl amplasați într-o zonă expusă acțiunii directe a razelor de soare sau în apropierea unui cuptor sau a unei alte surse de căldură, consumul de energie va crește semnificativ.
- Aparatul trebuie instalat în conformitate cu cerințele privind ventilația. Obstrucționarea orificiilor de ventilație poate mări consumul de energie cu până la 15%.

Curățarea și întreținerea:

- Curățați periodic serpentinele condensatorului (dacă există) din spatele aparatului pentru a menține un randament ridicat de funcționare.

- Dezghețați periodic congelatorul. Dacă se formează un strat gros de gheață, randamentul aparatului este afectat. Efectuați operația de dezghețare a congelatorului atunci când stratul de gheață ajunge la o grosime de 5 mm.
- Curățați garnitura ușii cu apă caldă sau un detergent neutru, care nu lasă reziduuri. O garnitură etanșă este esențială pentru randamentul aparatului dvs.

Utilizarea:

- Nu deschideți ușa în mod repetat sau de mai multe ori decât este necesar.
- Nu setați termostatul la o valoare prea joasă. O modificare a temperaturii cu doar un grad poate afecta consumul de energie cu 5%. Utilizați un termometru pentru a verifica temperatura.
- Se recomandă funcționarea congelatorului la o temperatură între -15 și -18 grade Celsius. Se recomandă funcționarea frigiderului la o temperatură între 3 și 4 grade Celsius.
- Lăsați alimentele să se răcească suficient înainte de a le introduce în aparat (fără să le lăsați să stea la temperatura camerei prea mult timp).
- În congelator, pachetele de alimente trebuie așezate dispersat și nu grupate sau așezate unele peste celelalte, până când sunt complet congelate.
- Dacă plecați de acasă pentru o perioadă lungă de timp, opriți aparatul, goliți-l și lăsați ușa acestuia deschisă.
- Dacă aveți un al doilea aparat pe care nu îl folosiți, acesta trebuie păstrat deconectat de la rețeaua electrică și cu ușa deschisă, până când este pus în folosință.

Eliminarea:

- Atunci când doriți să eliminați un frigider vechi, verificați dacă în zona dvs. există o societate de reciclare a aparatelor ce conțin clorofluorocarburi. Puteți consulta Ministerul Mediului sau o autoritate pentru mediu din zona dvs. pentru mai multe informații.

Curățarea și întreținerea



AVERTISMENT: ASIGURAȚI-VĂ CĂ APARATUL ESTE DECONECTAT DE LA SURSA DE ALIMENTARE CU CURENȚ ÎNAINTE DE A-L CURĂȚA.

- Nu curățați aparatul turnând apă în acesta sau pulverizând apă pe suprafața acestuia.
- Frigiderul trebuie curățat cu regularitate cu apă caldă în care ați dizolvat bicarbonat de sodiu.
- Curățați accesoriile separat cu apă și detergent. Nu le spălați în mașina de spălat vase.
- Nu folosiți produse abrazive, detergenți sau săpunuri agresive.
- După curățarea aparatului, ștergeți-l cu o lavetă umedă și apoi lăsați-l să se usuce complet.
- După finalizarea curățării, asigurați-vă că aveți mâinile complet uscate și reconectați ștecărul la rețeaua de curent electric.

Dezghețarea frigiderului

- Frigiderul se dezgheță automat în timpul funcționării normale a acestuia. Apa rezultată în urma dezghețării este colectată de tăvița de evaporare și se evaporază automat.
- Tăvița de evaporare și orificiul de evacuare a apei în urma dezghețării trebuie curățate periodic folosind bușonul de evacuare. Astfel, se evită strângerea apei în partea inferioară a frigiderului și se permite scurgerea acesteia prin canalul și orificiul de evacuare.
- Puteți, de asemenea, turna puțină apă prin orificiul de evacuare pentru a-l curăța la interior.
- Aveți grijă ca alimentele să nu atingă peretele din spate al aparatului, deoarece acest lucru poate cauza întreruperea procesului de dezghețare automată și devierea apei la baza frigiderului.

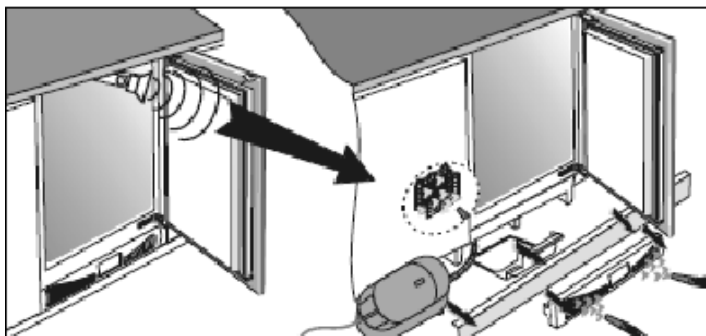
Dezghețarea congelatorului

- Curățați congelatorul atunci când stratul de gheață ajunge la grosimea de 3-5 mm.
- Aduceți butonul termostatului în poziția 0 (STOP) și deconectați aparatul de la rețeaua electrică. Goliți congelatorul și aveți grijă ca pachetele de alimente să rămână înghețate.

- Apa rezultată în urma topirii gheții trebuie îndepărtată din partea inferioară a aparatului cu o lavetă.
- Evitați să utilizați spray-uri pentru dezghețare, deoarece pot produce avarii componentelor din plastic și pot fi periculoase pentru sănătate.

Curățarea condensatorului

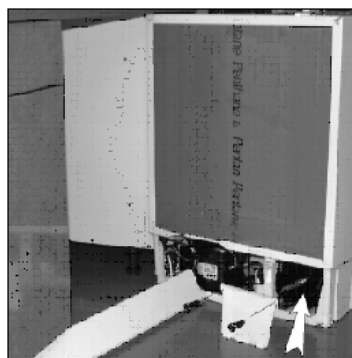
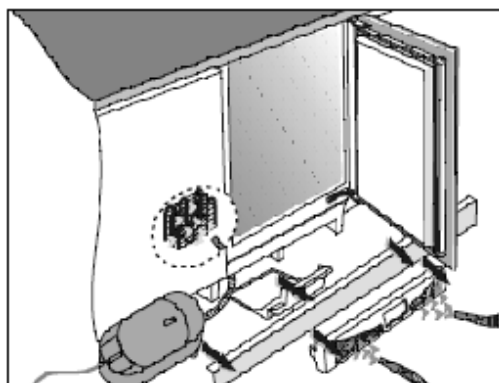
IMPORTANT: Deconectați întotdeauna aparatul de la rețeaua electrică înainte de a efectua operațiile de curățare.



- Dacă se acumulează mult praf pe condensator, se activează o alarmă al cărei sunet se aude de fiecare dată când se deschide ușa până când condensatorul este curățat. Pentru a îndepărta praful:
- Introduceți un deget prin deschiderea din șina inferioară și eliberați elementul de fixare. Trageți șina spre dvs. și scoateți-o.
- Scoateți planșeul inferior al dulapului de bucătărie și trageți spre exterior capacul condensatorului. Utilizați un aspirator pentru a îndepărta praful de pe condensator.
- Montați la loc capacul condensatorului și șina inferioară, în ordinea inversă procedurii descrise mai sus.

Curățarea periodică a condensatorului

IMPORTANT: Deconectați întotdeauna aparatul de la rețeaua electrică înainte de a efectua operațiile de curățare.

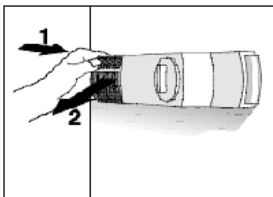


- În vederea optimizării funcționării aparatului și economisirii de energie, se recomandă curățarea periodică a prafului de pe condensator, în partea posterioară a aparatului.
- Goliți aparatul.
- Scoateți panoul de susținere din partea inferioară a mobilierului de bucătărie.
- Scoateți șuruburile care fixează aparatul de blat.
- Trageți aparatul în exterior, cu partea posterioară a acestuia, pe care se află condensatorul, spre dvs.
- Deșurubați șuruburile capacului condensatorului și scoateți capacul.
- Curățați praful și murdăria de pe condensator. După efectuarea operațiilor de curățare, reasezați aparatul la locul său și conectați-l la priza de alimentare.

Înlocuirea becului



AVERTISMENT: ASIGURAȚI-VĂ CĂ APARATUL ESTE DECONECTAT DE LA SURSA DE ALIMENTARE CU CURENT ÎNAINTE DE ÎNLOCUIREA BECULUI.



- Apăsați pe protecția din plastic în partea posterioară **(1)** și scoateți-o **(2)**.
- Înlocuiți becul cu un bec de tip E14, de maxim 15 W.
- Așezați la loc protecția.

Instalarea



IMPORTANT: Înainte de instalare și utilizare citiți instrucțiunile în întregime și asigurați-vă că tensiunea (V) și frecvența (Hz) indicate pe plăcuța cu caracteristici tehnice ale aparatului sunt corespunzătoare cu tensiunea și frecvența din locuința dvs. Plăcuța este amplasată la interiorul frigiderului, în partea din stânga față.

Producătorul nu își asumă nicio responsabilitate în cazul în care la instalare nu sunt respectate măsurile de siguranță pentru utilizarea și funcționarea normală a sistemelor electrice.

Bransamentul electric



FRIGIDERUL DVS. A FOST PROIECTAT PENTRU MONTARE PERMANENTĂ.

Recomandăm realizarea conexiunilor electrice de către un electrician calificat, membru N.I.C.E.I.C., care cunoaște reglementările I.E.E. și pe cele locale.

- Frigiderul dvs. este livrat cu un ștecăr de 13 A. Dacă ulterior trebuie să schimbați siguranța ștecărului, folosiți o siguranță de 13 A aprobată de ASTA (BS 1362).
- Firele din cablul de alimentare au următoarele culori:

Maro	Fază
Albastru	Nul
Verde și galben	Împământare
- În cazul în care culoarea firelor din cablul de alimentare nu corespunde cu marcajele colorate din cutia de conectare, procedați după cum urmează:
 Firul echivalent **maro** trebuie legat la conexiunea „L” (fază) sau având culoarea **roșie**.
 Firul echivalent **albastru** trebuie legat la conexiunea „N” (nul) sau având culoarea **neagră**.
 Firul echivalent **verde și galben** trebuie legat la conexiunea marcată „E” (împământare) sau având simbolul de împământare sau culoarea **verde și galben**.
- La finalizarea conexiunilor electrice, nu trebuie să existe fire libere sau secționate. Strângeți colierul peste manșonul exterior.

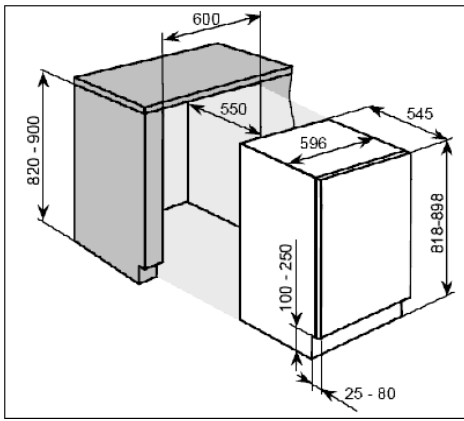
Poziționarea

- Vă recomandăm instalarea aparatului într-o cameră a cărei temperatură să respecte indicațiile de pe plăcuța cu caracteristici tehnice ale aparatului. În cazul în care temperatura nu se încadrează în domeniile de mai jos, este posibil ca aparatul dvs. să nu funcționeze corect.

Încadrarea climatică	Temperatura ambientală recomandată
SN	între +10 și +32°C
N	între +16 și +32°C

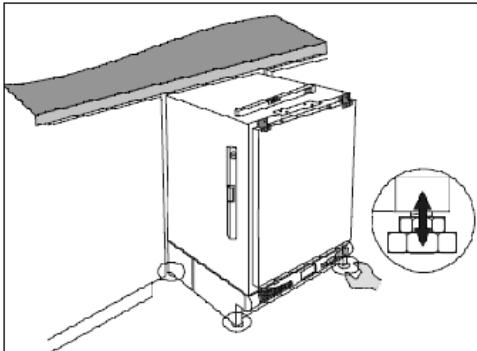
- Aparatul nu trebuie expus acțiunii directe a soarelui sau a unor surse continue de căldură, respectiv trebuie ferit de temperaturi extreme (de exemplu, nu trebuie amplasat în vecinătatea unui calorifer sau a unui boiler).
- Ușa trebuie să se deschidă complet, nefiind obstrucționată de nimic.
- Aparatul trebuie instalat astfel încât să permită accesul facil la alimentele din acesta.
- Verificați dacă este disponibilă o priză care să fie accesibilă și după instalarea aparatului.
- **IMPORTANT:** Ușa aparatului trebuie să se deschidă fără să se lovească de unitățile adiacente.

Dimensiunile spațiului de montare



- În figura alăturată este prezentată dimensiunea spațiului de montare a aparatului.
- Aparatul trebuie instalat pe o suprafață plană. În cazul în care suprafața de instalare prezintă mici denivelări folosiți picioarele de reglare.

Reglarea înălțimii și asigurarea planeității aparatului

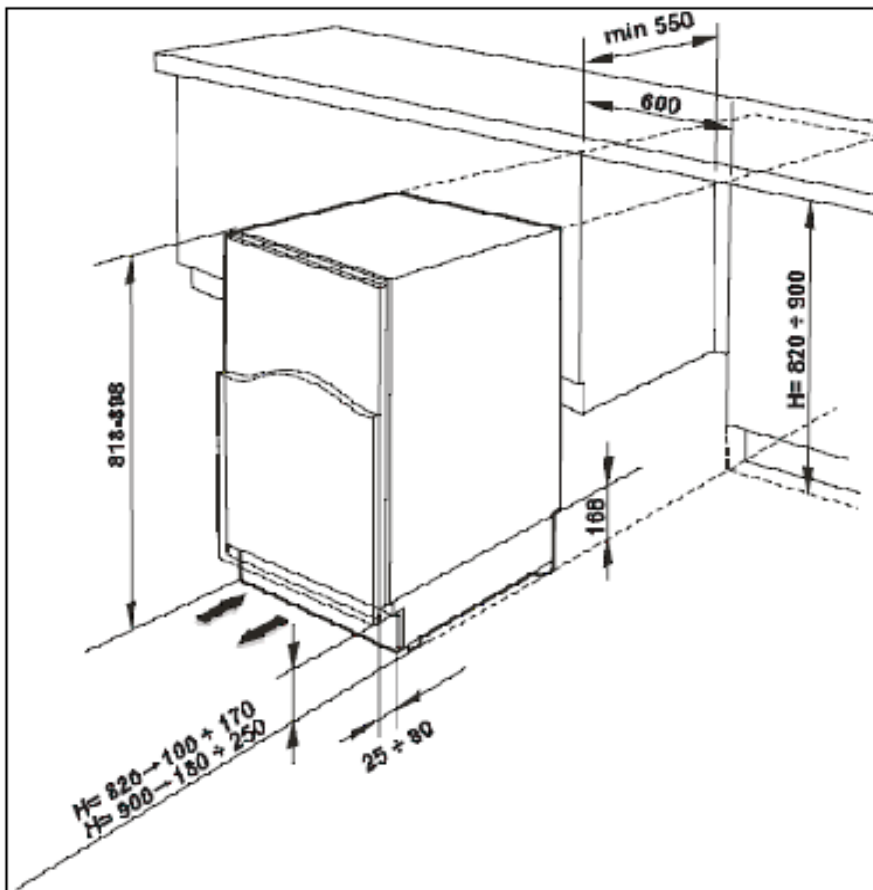


- Aparatul este prevăzut cu patru picioare reglabile, astfel încât înălțimea acestuia poate fi reglată între valorile: 82-90 cm.
- Înălțimea aparatului trebuie reglată înainte de introducerea acestuia în spațiul de montare, astfel încât panoul superior al frigiderului să se încadreze perfect sub blat.

IMPORTANT: Dacă aparatul nu este plan, ușa și garnitura acestuia pot fi afectate.

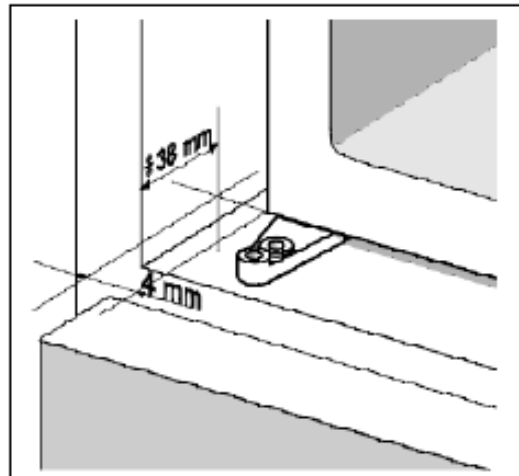
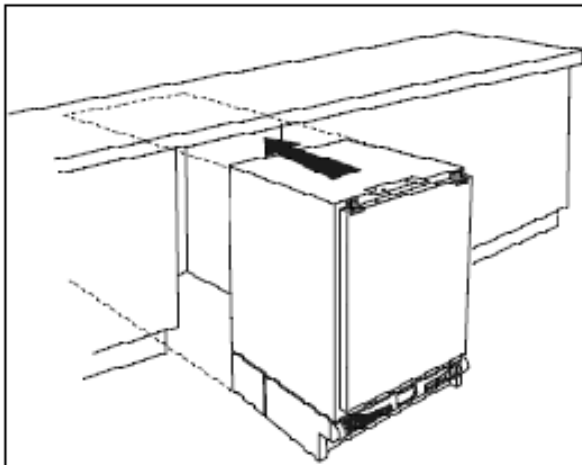
IMPORTANT: Nu deplasați aparatul atunci când picioarele acestuia sunt reglate la înălțimea maximă.

Instalarea frigiderului

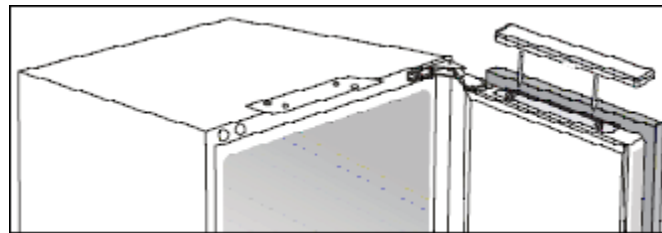
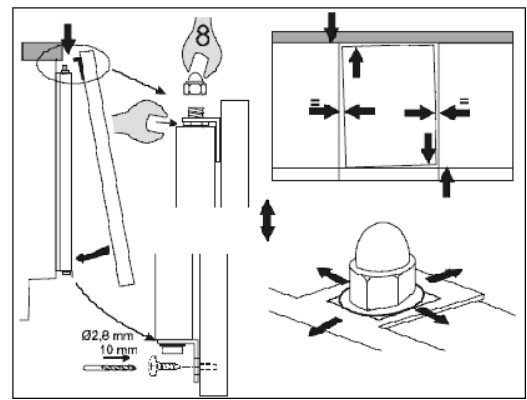
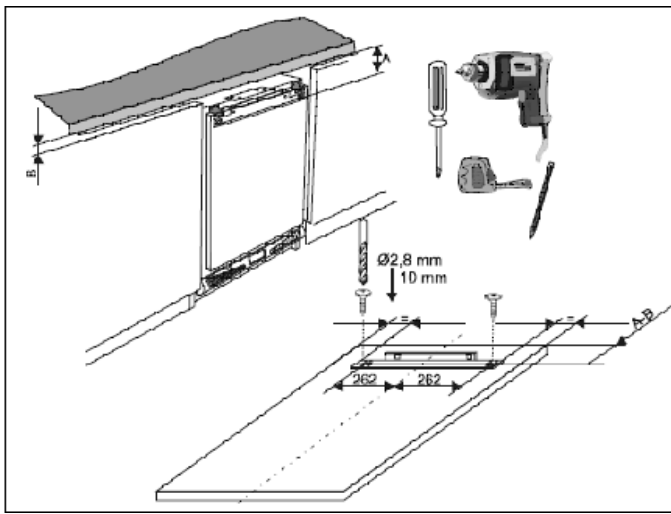


- Respectați spațiile de ventilație descrise în figura de mai sus.
- Asigurați-vă că există suficient spațiu în spatele serpentinei de răcire din partea posterioară a frigiderului.

După îndepărtarea peretelui posterior al mobilierului, introduceți aparatul în spațiul destinat acestuia, lăsând spații libere de cel puțin 4 mm pe ambele laturi între aparat și pereții laterali ai mobilierului. Lăsați un spațiu de 38 mm între partea posterioară a frigiderului și perete.

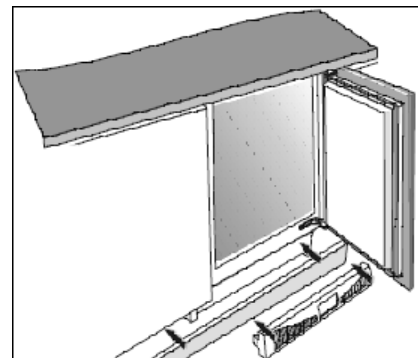
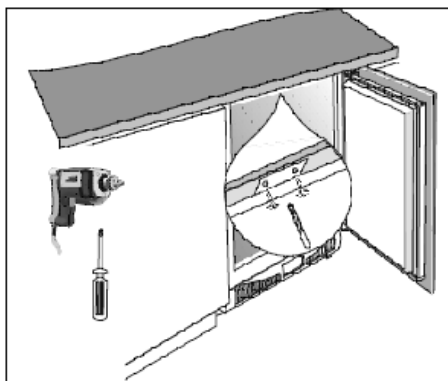


Instalarea ușii mobilierului de bucătărie



- Folosiți un burghiu de diametru 2,8 mm pentru a face orificiile necesare pentru atașarea șinei conform imaginii de mai sus. Trebuie să rămână suficient spațiu pentru ușă sub șină, pentru a permite ușii să ajungă imediat sub aparat.
- Pentru a determina spațiul pentru ușă necesar deasupra șinei, măsurați distanța **A**, dintre bara frigiderului, ilustrată mai sus, până la partea inferioară a blatului. Apoi măsurați distanța **B** de la partea inferioară a blatului până la partea superioară a mobilierului alăturat. Scădeți apoi valoarea distanței **B** din valoarea distanței **A** pentru a obține spațiul corect pentru ușă deasupra șinei.
- Fixați șina la interiorul ușii de decor folosind două șuruburi de 10 mm, centrând-o astfel încât să rămână 262 mm din lățimea ușii pe fiecare parte a liniei mediane verticale imaginare a ușii de decor, conform imaginii de mai sus.
- Prindeți orificiile de pe șină, la interiorul ușii de decor, în șuruburile de pe marginea superioară a ușii frigiderului.
- Fixați folosind piulițele puse la dispoziție, conform imaginii de mai sus. Asigurați-vă că ușa de decor este fixată drept, înainte de a trece la elementele de fixare inferioare.
- Fixați capacul suportului ușii în partea superioară a ușii frigiderului, conform imaginii de mai sus.

Fixarea frigiderului de blat



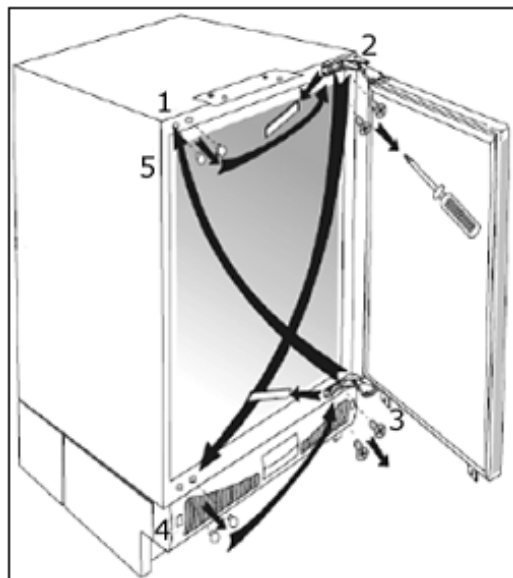
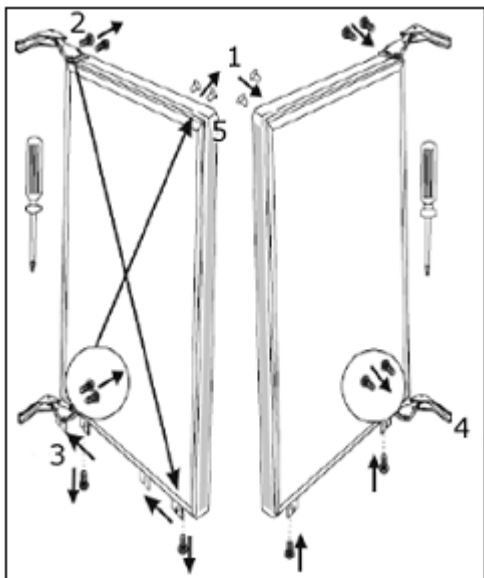
- Efectuați două găuri în partea inferioară a blatului care să corespundă celor din partea superioară a frigiderului. Fixați frigiderul de blat după cum se arată în figura de mai sus.

- La final, montați plinta deasupra suprafeței la baza aparatului, după cum indică săgețile din imaginea din stânga.
- Împingeți ușor plinta până ajunge în poziția corectă.

Montarea ușii frigiderului pe partea opusă

Sensul în care se deschide ușa frigiderului poate fi inversat, pentru confortul dvs., efectuând etapele descrise mai jos.

IMPORTANT: Această procedură trebuie efectuată doar cu aparatul deconectat de la sursa de alimentare cu curent și frigiderul gol.

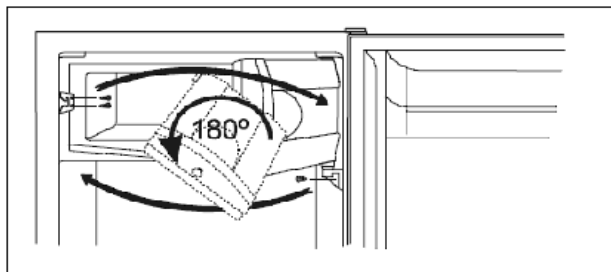


- Scoateți capacele (1) care acoperă orificiile balamalelor de pe partea ușii frigiderului care nu are balamale. Așezați aceste capace într-un loc sigur.
- Scoateți balamaua superioară (2) folosind o șurubelniță în stea pentru scoaterea șuruburilor.
- Desfaceți și scoateți balamaua inferioară (3) efectuând aceleași operații ca și pentru balamaua superioară.
- Întoarceți balamaua superioară și fixați-o (înșurubați-o) în colțul de jos, diagonal opus (4).
- Întoarceți balamaua inferioară și fixați-o (înșurubați-o) în colțul de sus, diagonal opus (5).
- Fixați ușa frigiderului, asigurându-vă că toate orificiile în care au fost înșurubate anterior balamalele sunt acum acoperite cu capacele scoase anterior.

Montarea ușii congelatorului pe partea opusă

Sensul în care se deschide ușa congelatorului poate fi inversat, pentru confortul dvs., efectuând etapele descrise mai jos.

IMPORTANT: Această procedură trebuie efectuată doar cu aparatul deconectat de la sursa de alimentare cu curent și după îndepărtarea alimentelor și a stratului gros de gheață.



- Deschideți ușa congelatorului.
- Cu ajutorul unei șurubelnițe, scoateți cele două șuruburi care fixează clema ușii.
- Scoateți clema ușii.
- Cu ajutorul unei șurubelnițe, scoateți șurubul care fixează balamaua inferioară de ușă.
- Scoateți ușa, rotiți-o astfel încât să ajungă cu fața în jos

față de cum a fost inițial, **dar nu o întoarceți astfel încât partea interioară să fie către exterior.**

- Întoarceți balamaua, astfel încât să fie montată pe partea opusă. Fixați-o prin înșurubare.

- Tineți ușa fixă și montați balamaua în partea opusă, folosind șuruburile pe care le-ați păstrat.

Depanarea



IMPORTANT: În cazul în care frigiderul dvs. nu funcționează în mod corespunzător, consultați lista de mai jos, înainte de a contacta Departamentul de Asistență clienți al Baumatic.



Frigiderul nu funcționează/nu este alimentat cu curent.

- Verificați dacă ștecărul intră bine în priză.
- Verificați dacă aveți curent electric (de exemplu, dacă nu a survenit o pană de curent sau dacă nu s-a ars o siguranță).
- Verificați dacă termostatul nu a fost setat în poziția de oprire.
- Verificați dacă tensiunea de la rețea este aceeași cu tensiunea indicată pe plăcuța cu caracteristici tehnice ale aparatului.



Frigiderul nu are randament.

- Verificați dacă aparatul nu a fost supraîncărcat cu alimente.
- Termostatul este setat la o valoare prea mică; măriți nivelul la care este setat termostatul.
- Verificați dacă ușa se închide corespunzător și dacă nu a fost lăsată deschisă din greșeală o perioadă prea mare de timp.
- Asigurați-vă că aparatul este ventilat corespunzător.



Frigiderul face zgomot

- Agentul frigorific care circulă prin tubulatura aparatului poate produce un zgomot slab, chiar și în cazul în care compresorul nu este în funcțiune.
- Dacă zgomotul devine mai puternic, verificați planeitatea aparatului; asigurați-vă că partea din spate a acestuia nu intră în contact cu nimic și că niciunul din obiectele din frigider nu vibrează.



S-a format gheață pe peretele din spate al frigiderului.

- Verificați dacă alimentele nu au fost poziționate prea în spate în frigider și dacă nu intră în contact cu peretele acestuia.



Este apă la baza frigiderului sau se scurge apă din frigider

- Urmați instrucțiunile din secțiunea „Dezghetarea frigiderului”, de la pagina 11.



Se aude un semnal sonor de fiecare dată când este deschisă ușa frigiderului.

- Semnalul sonor indică necesitatea de curățare a condensatorului. Pentru a înlătura praful, urmați instrucțiunile de la „Curățarea condensatorului”, paginile 12-13.

IMPORTANT: În cazul în care produsul dvs. nu funcționează corespunzător, deconectați-l de la sursa de alimentare cu curent și apoi contactați Departamentul Asistență Clienți al Baumatic la numărul de telefon (0118) 933 6911.



NU ÎNCERCAȚI SĂ REPARAȚI APARATUL.

Vă rugăm să rețineți că în cazul în care produsul este în garanție, iar tehnicianul solicitat constată că problema semnalată nu este cauzată de un defect al produsului, dvs. veți suporta costurile solicitării de service.

În vederea reparațiilor, trebuie să asigurați accesul tehnicianului la produs. În cazul în care tehnicianul consideră că modul în care este instalat aparatul dvs. nu permite efectuarea reparațiilor în siguranță, aparatul și bucătăria dvs. putând suferi stricăciuni, nu va efectua reparațiile respective.

Acest lucru este valabil și pentru situațiile în care aparatul a fost fixat pe plăci ceramice, a fost fixat cu un material de etanșare sau în fața acestuia există elemente din lemn, cum ar fi plintele care nu permit accesul la acesta. De asemenea, acest lucru este valabil și pentru situațiile în care aparatul a fost instalat fără a se respecta instrucțiunile Baumatic.

Vă rugăm să consultați prevederile referitoare la garanție de pe cardul de garanție livrat împreună cu aparatul.

Date tehnice

Producător	BAUMATIC LTD
Număr model	BR11.2A
Categorie produs	7 - Combinei Frigorifice
Clasă de eficiență energetică (1)	A
Consum anual de energie (2)	237 kWh
Volum util frigider	105 de litri
Volum util congelator	21 de litri
Rating congelare (nr de stele)	4
Compartimente fără gheață	Frigider
Timpul de creștere a temperaturii	12 de ore
Capacitate de congelare	2kg/24 de ore
Clasă climatică (3)	N
Nivel de zgomot	41 dB
Tip de instalare	Încorporabil

(1) Pe o scală de la A+++ (cea mai mare eficiență) la G (cea mai mica eficiență).

(2) Consumul anual de energie, bazat pe rezultatele testului standard pentru 24 de ore. Consumul real de energie va depinde de cum este folosit echipamentul și unde este amplasat.

(3) Acest echipament este destinat utilizării la o temperatură ambiantă între "16°C" (cea mai joasă temperatură) și "32°C" (cea mai înaltă temperatură).

