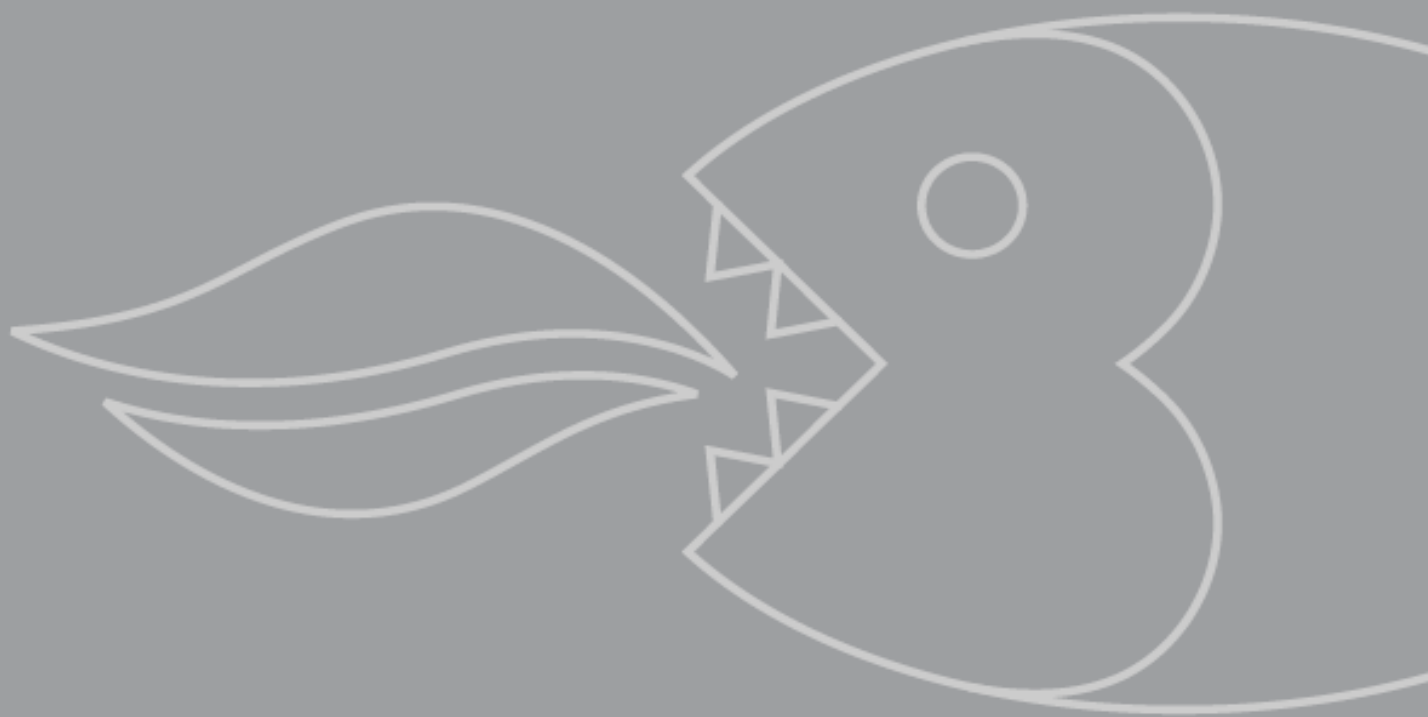


BR201.3A

Frigiderului

MANUAL DE UTILIZARE



MANUAL DE UTILIZARE AL **frigiderului** **BAUMATIC** **BR201.3A**






Baumatic®

You will be mine ...

NOTĂ: Prezentul manual de utilizare conține informații importante, inclusiv informații cu privire la siguranță și instalare, care vă permit să utilizați aparatul la capacitatea maximă. Păstrați-l la loc sigur, astfel încât să îl puteți consulta ori de câte ori este necesar; manualul vă este destinat dvs. sau oricărei persoane care nu este familiarizată cu modul de utilizare a aparatului.

DD 19/12/11

Cuprins

Notă privind protecția mediului	4
Informații importante privind siguranța	4
Specificații privind combina frigorifică	5
Descrierea combinei frigorifice	6
Caracteristicile produsului	6
Utilizarea combinei frigorifice Baumatic	7
Înainte de pornire	7
Prima utilizare	7
Pornirea aparatului și setarea termostatului	7
Aranjarea și depozitarea alimentelor în frigider	7
Congelatorul 	8
Congelarea alimentelor proaspete	9
Recomandări cu privire la congelare	9
Prepararea de cuburi de gheață	9
Curățarea și întreținerea	9
Dezghețarea frigiderului	9
Dezghețarea congelatorului 	10
Înlocuirea becului	10
Instalarea	11
Branșamentul electric	11
Poziționarea	11
Schimbarea usii aparatului	14
Depanarea	15

Notă privind protecția mediului

Notă: Înainte de a demonta un aparat vechi în vederea casării, opriți-l și deconectați-l de la sursa de alimentare cu curent. Tăiați ștecărul, astfel încât acesta să devină inutilizabil. Tăiați cablul imediat din spatele aparatului pentru a preveni utilizarea necorespunzătoare. Aceste operațiuni trebuie efectuate de către o persoană competentă. Dezactivați sistemul de blocare pentru siguranța copiilor astfel încât copiii să nu poată rămâne blocați în interiorul aparatului.

Acest aparat este marcat în conformitate cu Directiva europeană 2002/96/CE privind deșeurile de echipamente electrice și electronice (DEEE). Asigurându-vă că produsul este eliminat în mod corect, veți contribui la evitarea posibilelor consecințe negative asupra mediului și sănătății, ce ar putea apărea în caz contrar, dacă deșeurile nu sunt manipulate în mod corespunzător.

Simbolul de pe produs sau de pe documentele care însoțesc produsul indică faptul că aparatul nu poate fi tratat ca deșeu menajer, ci trebuie depus la punctul de colectare adecvat pentru reciclarea echipamentelor electrice și electronice.

Eliminarea aparatului trebuie efectuată în conformitate cu reglementările de mediu locale privind eliminarea deșeurilor.

Pentru informații detaliate privind tratarea, recuperarea și reciclarea acestui produs, vă rugăm să contactați autoritățile locale, serviciul de eliminare a deșeurilor menajere sau magazinul din care ați achiziționat produsul.

- Materialele de ambalare utilizate de Baumatic nu sunt dăunătoare mediului și pot fi reciclate.
- Eliminați toate materialele de ambalare în mod adecvat, respectând mediul.



Informații importante privind siguranța



Siguranța dvs. reprezintă o prioritate pentru Baumatic. Vă rugăm să citiți acest manual de utilizare înainte de instalarea sau utilizarea aparatului. În cazul în care aveți neclarități, contactați Departamentul Tehnic al Baumatic.



IMPORTANT: Toate lucrările de instalare trebuie efectuate de un electrician calificat sau de o persoană competentă.

Utilizarea aparatului

- Aparatul dvs. a fost proiectat exclusiv pentru uz casnic. Acesta este destinat depozitării de alimente care necesită răcire și congelare. În cazul în care este utilizat în alte scopuri sau nu este utilizat în mod corect, Baumatic nu își asumă responsabilitatea pentru pagubele provocate.
- Nu aduceți modificări aparatului, deoarece acest lucru vă poate afecta siguranța.

Înainte de utilizarea aparatului

- Verificați aparatul pentru a identifica eventualele stricăciuni survenite în timpul transportului. Dacă observați eventuale stricăciuni, nu conectați aparatul la sursa de curent electric și luați legătura cu distribuitorul.

Agentul frigorific

- Aparatul dvs. conține agentul frigorific R600a, un gaz natural fără clorofluorocarburi, care sunt dăunătoare mediului. Această substanță este totuși inflamabilă și este necesar, prin urmare, să respectați următoarele măsuri de siguranță:
 - În timpul transportului și instalării aparatului, asigurați-vă că tubulatura prin care circulă agentul frigorific nu suferă avarii.
 - În cazul în care tubulatura este avariată, este necesar să eliminați sursele de foc și flăcările deschise. De asemenea, camera în care este instalat aparatul trebuie ventilată în mod corespunzător.
- Nu depozitați niciun fel de obiecte pe aparatul frigorific deoarece aceasta se poate avaria.

Siguranța copiilor

- Nu lăsați ambalajul la îndemâna copiilor.
- Nu lăsați copiii să atingă butoanele sau să se joace cu aparatul.

Informații generale privind siguranța

- Nu trageți de cablul de alimentare pentru a scoate ștecărul din priză.
- Nu introduceți sau scoateți ștecărul din priză cu mâinile ude.
- Nu folosiți aparatul în exterior sau în locuri unde acesta poate fi afectat de intemperii.
- Înainte de a efectua operațiuni de curățare sau de întreținere, asigurați-vă că ați deconectat aparatul de la sursa de alimentare cu curent.
- Asigurați-vă că tubulatura din spatele aparatului nu intră în contact cu suprafața peretelui.
- Asigurați-vă întotdeauna că în locul unde instalați produsul nu sunt depozitate obiecte din hârtie sau alte materiale inflamabile.
- Nu blocați niciodată orificiile de ventilație ale aparatului, nici pe interior, nici pe exterior.
- Este extrem de important să asigurați ventilarea corespunzătoare a aparatului, în sensul în care aerul trebuie să circule între partea inferioară a aparatului și suprafața pe care acesta este instalat.
- Nu amplasați aparate electrice, precum mixere sau aparate de preparat înghețata, în interiorul aparatului frigorific.

Repararea aparatului

Nu încercați să reparați dvs. aparatul, deoarece puteți suferi leziuni sau puteți provoca avarierea gravă a aparatului. În cazul în care aparatul necesită reparații, contactați Departamentul de service al Baumatic.

Specificații privind frigiderul

Vă felicităm pentru achiziționarea unui aparat frigorific Baumatic.

- Dezghețare automată (doar pentru frigider)
- Termostat reglabil
- Compartiment pentru oua
- Compartiment pentru unt
- 2 rafturi pentru uz general
- 4 rafturi pe ușă
- 4 rafturi de sticlă
- 1 raft de sticlă deasupra compartimentului legume/fructe.
- 2 compartiment pentru legume/fructe
- compartiment congelator
- Picioare reglabile
- Usa reversibila

Dimensiunile frigiderului

Înălțime: 1225 mm
Lățime: 540 mm
Adâncime: 545 mm

Dimensiunile de incastrare

Înălțime: 1225 mm – 1245 mm
Lățime: 560 mm – 570 mm
Adâncime: 550 mm

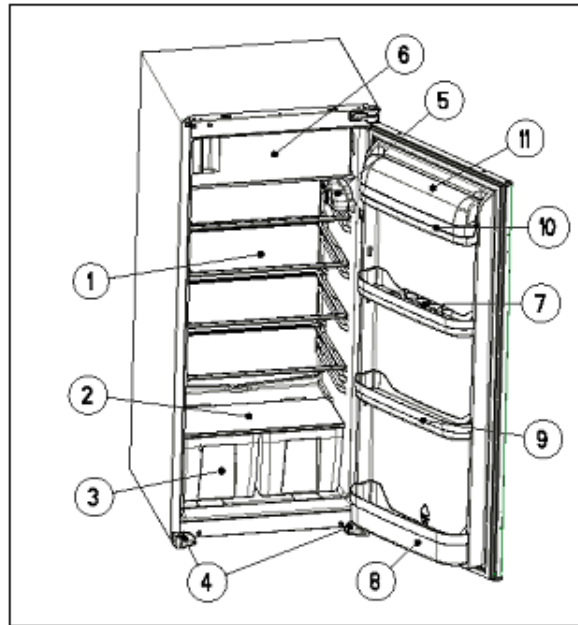
Clasa energetică

Clasă energetică: A

* Consultați instrucțiunile de instalare pentru informații mai detaliate privind dimensiunea spațiului de instalare.

IMPORTANT: La instalarea aparatului este important să respectați specificațiile referitoare la temperatura.

Consultați plăcuța cu indicațiile referitoare la temperatură. Aceasta este amplasată în interiorul frigiderului, în partea stângă față. Pentru a putea citi informațiile de pe plăcuță, este necesar să deschideți ușa frigiderului. Pe plăcuță este specificat domeniul temperaturii ambiante în care aparatul funcționează în mod corespunzător.



Caracteristicile produsului

1) Rafturile

- Rafturile pot fi montate în oricare din ghidajele din interiorul aparatului. Acesta sunt prevăzute cu protecții antialunecare.
- Pentru a demonta un raft: Îndepărtați toate obiectele depozitate pe raftul respectiv. Apoi ridicați partea din față a raftului și trageți-l din ghidaj.

2) Raft transparent de sticlă deasupra compartimentului legume/fructe


3) Compartimentul pentru legume/fructe și capacul acestuia

- Compartimentul pentru legume/fructe este situat în partea inferioară a frigiderului și este prevăzut cu un capac.
- Capacul împiedică uscarea prematură a fructelor și legumelor.

4) Picioare reglabile.

5) Termostat.

6) Compartiment de congelare.

- Congelatorul  are o capacitate netă de 17 de litri.

Rafturile de pe ușa frigiderului.

- Ușa frigiderului este prevăzută cu diverse rafturi care permit depozitarea ouălor, a brânzei, a untului și a iaurtului. De asemenea, pot fi depozitate pachete mici, tuburi, cutii de conserve etc.

7) Raft pentru oua.

8) Raft pentru sticle.

- Raftul inferior este destinat depozitării de sticle de dimensiuni normale.

9) Raft pentru borcane, iaurt.

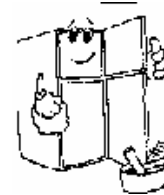
10) Raft pentru unt.

11) Capacul raftului pentru unt.

- **IMPORTANT: ESTE IMPORTANT CA NICIUNUL DINTRE RAFTURILE SITUATE PE USA SA NU FIE SUPRAÎNCARCAT, DEOARECE ACEST LUCRU REDUCE ÎN MOD CONSIDERABIL DURATA DE VIATA A RAFTURILOR.**

Înainte de pornire

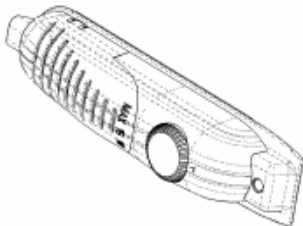
- Asigurați-vă că aparatul a fost instalat de o persoană calificată, conform instrucțiunilor de instalare Baumatic.
- După livrare, așteptați opt ore înainte de bransarea aparatului la sursa de alimentare cu curent. Acest lucru permite stabilizarea agentului frigorific care a fost agitat pe timpul transportului.
- Curățați exteriorul aparatului și accesoriile mobile cu apă în care ați turnat detergent lichid.
- Curățați interiorul aparatului cu bicarbonat de sodiu dizolvat în apă călduță. După curățare, lăsați interiorul și accesoriile să se usuce complet.
- La prima pornire a aparatului puteți simți un miros neplăcut. Acesta se va diminua după ce aparatul începe să răcească.



Prima utilizare

- La prima pornire a aparatului, compresorul va funcționa continuu timp de 24 de ore sau până când temperatura din combina frigorifică este suficient de mică.
- În acest interval, nu deschideți ușa prea des și nici nu depozitați o cantitate prea mare de alimente în interiorul combinei frigorifice.
- Dacă aparatul este oprit sau deconectat de la alimentarea cu curent, așteptați cel puțin 5 minute înainte de a-l reporni sau reconecta.

Pornirea aparatului și setarea termostatului



Aparatul se pornește prin conectarea la sursa de alimentare cu curent și setarea termostatului. Termostatul se află în interiorul frigiderului, în partea dreaptă față, lângă bec.

- Termostatul reglează automat temperatura în funcție de numărul selectat folosind butonul rotativ.
- Dacă termostatul este setat în poziția <0>, aparatul nu răcește. Becul, însă, va funcționa.
- Poziția <1> corespunde temperaturii celei mai ridicate.
- Poziția <5> corespunde temperaturii celei mai scăzute.
- În mod ideal, termostatul trebuie setat între pozițiile <3> și <4>.
- La interiorul frigiderului se poate menține o temperatură între 4 și 6°C.
- Congelatorul se poate răci până la temperatura de -18°C și sub aceasta.
- **IMPORTANT:** Temperatura ambientală a camerei, temperatura alimentelor, cantitatea de alimente introdusă în combina frigorifică, precum și frecvența cu care se deschide ușa influențează temperatura pe care o menține aparatul.
- La setările maxime, combina frigorifică va lucra din greu pentru a menține o temperatură mai mică și va crește consumul de energie. Nu este nevoie să mențineți combina frigorifică la aceste setări pentru o perioadă lungă de timp. Dacă nu congelați mancare proaspătă, ar trebui să setați termostatul pe poziția 3 sau 4.

Aranjarea și depozitarea alimentelor în frigider

- Nu depozitați mâncare caldă sau lichide care se evaporă în frigider deoarece acestea măresc umiditatea.
- Alimentele trebuie împachetate sau acoperite, acest aspect fiind deosebit de important mai ales dacă alimentele sunt puternic aromate. Folosiți pungi sau folie de polietilenă, folie de aluminiu sau hârtie cerată. Lichidele trebuie depozitate în recipiente acoperite sau în sticle.
- Pentru a beneficia la maxim de capacitatea de depozitare a frigiderului, îndepărtați ambalajele de prisos ale alimentelor.

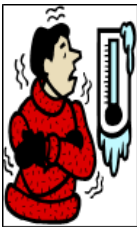
- Alimentele perisabile trebuie depozitate în partea din spate a frigiderului, aceasta fiind partea cea mai rece a acestuia.
- Alimentele nu trebuie să intre în contact cu peretele din spate al frigiderului.
- Asigurați-vă că aranjați alimentele astfel încât ușa să se poată închide în mod corespunzător. Fiți atenți mai ales la sticlele amplasate pe rafturile din frigider care pot împiedica închiderea ușii.
- Anumite substanțe organice, cum ar fi uleiurile din coaja de lămâie/portocală și acidul din unt pot avaria componentele din plastic din interiorul frigiderului.
- Nu deschideți ușa frigiderului prea des sau nu lăsați ușa deschisă pentru o perioadă lungă de timp, deoarece va crește temperatura din interiorul frigiderului și asta va duce la creșterea consumului de energie.
- **Carnea** trebuie ambalată în pungi de polietilenă, iar apoi amplasată pe raftul de sticlă de deasupra compartimentului pentru legume/fructe.
(Carnea poate fi depozitată în acest mod timp de maxim una-doua zile.)
- **Preparatele reci/mâncarea gatită** trebuie acoperite, putând fi amplasate pe orice raft.
- **Fructele și legumele** trebuie spălate temeinic și depozitate în compartimentul pentru legume/fructe.
- **Brânza și untul** trebuie depozitate în recipiente etanșe sau ambalate în folie de aluminiu sau pungi de polietilenă. Scoateți cât mai mult aerul din pungi.
- **Sticlele de lapte** trebuie să aibă dop și să fie depozitate pe raftul pentru sticle de pe ușă.
- **Usturoiul, cartofii, ceapa și bananele trebuie pastrate la frigider NUMAI DACA sunt depozitate în recipiente etanșe.**

Congelatorul

Congelatorul este destinat păstrării și congelării alimentelor.

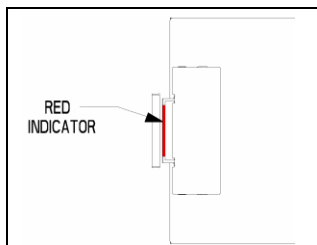
- Temperatura din congelator trebuie să fie de -18 grade Celsius (sau mai mică) înainte de depozitarea alimentelor deja congelate sau a congelării alimentelor proaspete.
- Congelatorul are o capacitate limitată. Nu încercați să congelați mai mult de 2 kilograme de alimente proaspete în 24 de ore.
- Lăsați mâncarea caldă să se răcească înainte de a o congela. Dacă introduceți mâncare caldă în congelator, atunci umiditatea ridicată va determina formarea mai rapidă de gheață și astfel va crește consumul de energie al echipamentului.
- Respectați indicațiile producătorului alimentelor cu privire la termenele de expirare a acestora.
- Alimentele decongelate nu trebuie recongelate.

Congelarea alimentelor proaspete



- Pentru a congela cantități mai mici de alimente proaspete, este necesar să setați termostatul în poziția <5> cu aproximativ 6 ore înainte de congelarea propriu-zisă.
- Alimentele proaspete trebuie ambalate în recipiente etanșe sau împachetate. Acest lucru previne uscarea alimentelor sau pierderea aromei acestora. De asemenea, previne transferul aromei asupra altor alimente.
- Evitați contactul dintre alimentele proaspete și cele deja congelate.
- După 24 de ore verificați dacă alimentele proaspete sunt congelate corespunzător. În cazul în care sunt congelate corespunzător, setați termostatul pentru a reveni la funcționarea normală (între <3> și <4>).

Indicator pentru ușa congelatorului.



Nu exista propriu-zis un indicator pe ușa congelatorului care să vă spună dacă ușa este bine închisă corect sau nu. Dacă banda de culoare roșie (ca în figura alăturată) este vizibilă, înseamnă că ușa congelatorului nu este închisă corect. Dacă banda roșie nu este vizibilă, înseamnă că ușa congelatorului este închisă corect.

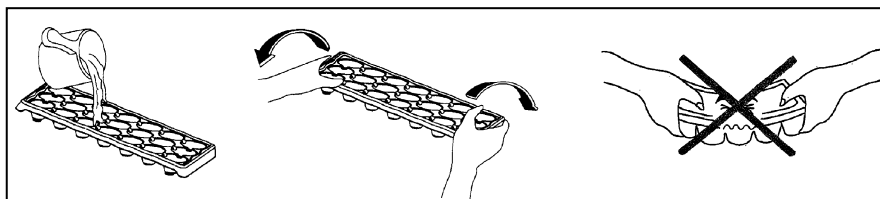
IMPORTANT: *Mentinera usii congelatorului corect inchisa, si deschiderea acesteia cit mai rar va impiedica formarea ghetii in compartimentul congelator.*

Recomandări cu privire la congelare

- Folosiți pungile pentru congelator, foliile de polietilenă, foliile de aluminiu (foarte groase) și cutiile speciale pentru depozitarea alimentelor congelate.
- Folosiți bandă adezivă, elastice de cauciuc sau cleme de plastic pentru a sigila pungile și ambalajele.
- Înainte de sigilarea unei pungi, scoateți aerul din aceasta; acest lucru permite congelarea mai rapidă a alimentelor.
- Pachetele plate se congelează mai ușor.
- În cazul în care congelați alimente în stare lichidă, nu umpleți recipientul la maxim. Lichidele se dilată ca urmare a congelării.
- **Nu puneti sticle (normale sau doze) care contin lichide (mai ales lichide carbogazoase) în congelator, deoarece acestea se pot revarsa în timpul congelării.**

Prepararea de cuburi de gheață

- Umpleți tăvița pentru cuburi de gheață cu apă și amplasați-o în congelator.
- După înghețarea completă a apei și transformarea acesteia în gheață, puteți îndoi tăvița (conform desenului de mai jos) pentru a extrage cuburile de gheață.



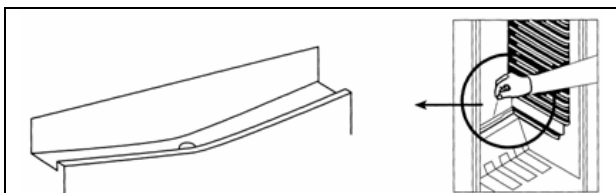
Curățarea și întreținerea



AVERTISMENT: ASIGURATI-VA CA APARATUL ESTE DECONECTAT DE LA SURSA DE ALIMENTARE CU CURENT ÎNAINTE DE A-L CURATA.

- Nu curățați aparatul turnând apă în acesta sau pulverizând apă pe suprafața acestuia.
- Frigiderul și congelatorul trebuie curățate cu regularitate cu apă caldută în care ați dizolvat bicarbonat de sodiu.
- Curățați accesoriile separat cu apă și detergent. Nu le spălați în mașina de spălat vase.
- Nu folosiți produse abrazive, detergenți sau săpunuri agresive.
- După curățarea combinei frigorifice, ștergeți-o cu o lavetă umedă și apoi lăsați-o să se usuce complet.
- După finalizarea curățării, asigurați-vă că aveți mâinile complet uscate și reconectați combina frigorifică la rețeaua de curent electric.

Dezghețarea frigiderului



- Frigiderul se dezgheață automat în timpul funcționării normale a acestuia. Apa rezultată în urma dezghețării este colectată de tăvița de evaporare și se evaporază automat.
- Tăvița de evaporare și orificiul de evacuare a apei în urma

dezghețării trebuie curățate periodic folosind bușonul de evacuare. Astfel, se evită strângerea apei în partea inferioară a frigiderului și se permite scurgerea acesteia prin conducta și orificiul de evacuare.

- Puteți, de asemenea, turna puțină apă prin orificiul de evacuare pentru a-l curăța la interior.
- Aveți grijă ca alimentele să nu atingă peretele din spate al aparatului, deoarece acest lucru poate cauza întreruperea procesului de dezghețare automată și devierea apei la baza frigiderului.

Dezghețarea congelatorului

Înlăturați periodic gheața formată în congelator. Puteți folosi o racletă din plastic pentru a înlătura gheața pe măsură ce se formează.

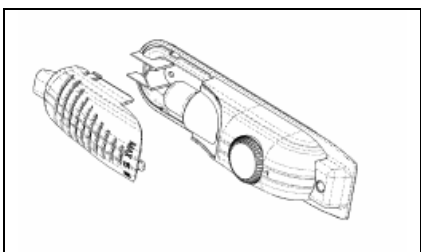
IMPORTANT: *Congelatorul trebuie dezghețat cel puțin de două ori pe an. Numarul de astfel de operatii necesare va depinde de setarea termostatului si de cantitatea de alimente pe care o congelați si depozitați în congelator.*

- Cu o zi înainte de a efectua dezghețarea, setați termostatul în poziția <5>; în acest mod veți asigura congelarea corespunzătoare a alimentelor din congelator.
- La dezghețarea aparatului, îndepărtați alimentele din congelator, înfășurați-le în mai multe straturi de hârtie și depozitați-le la rece. Creșterea temperaturii alimentelor va duce la scurtarea perioadei de depozitare a acestora; ca urmare, acestea trebuie consumate într-un timp relativ scurt.
- **NU REINTRODUCETI ÎN CONGELATOR ALIMENTELE CARE AU ÎNCEPUT SA SE DEZGHEȚE.**
- Setați butonul termostatului în poziția <0> și deconectați aparatul de la sursa de alimentare cu curent.
- Scoateți compartimentele din congelator și lăsați ușa congelatorului deschisă. Pentru a accelera procesul de dezghețare, puteți pune în congelator un vas cu apă caldă.
- Puteți utiliza un burete pentru a colecta apa care se va strânge în partea de jos a congelatorului în urma dezghețării.
- **IMPORTANT:** *Puneți câteva prosoape vechi pe pardoseala în fata combinei. Acestea vor reține apa care poate curge din congelator pe pardoseala.*
- După topirea gheții acumulate, interiorul congelatorului trebuie să se usuce complet. În cazul în care congelatorul nu este complet uscat, se va forma din nou gheață după repunerea în funcțiune a combinei frigorifice.
- Reconectați combina frigorifică la sursa de alimentare cu curent, asigurându-vă că aveți mâinile complet uscate. Setați butonul termostatului în poziția <7> timp de 24 de ore, înainte de a reveni la setarea normală, între pozițiile <3> și <4>.
- Nu puneți alimente proaspete în congelator înainte de scurgerea perioadei de 24 de ore.
- **Nu folosiți alte echipamente electrice pentru a dezgheța aparatul (de exemplu, uscătoare de par). Nu folosiți obiecte ascuțite din metal pentru a îndepărta gheața din congelator, deoarece acestea pot avaria instalația frigorifică.**

Înlocuirea becului



AVERTISMENT: ASIGURATI-VA CA APARATUL ESTE DECONECTAT DE LA SURSA DE ALIMENTARE CU CURENT ÎNAINTE DE ÎNLOCUIREA BECULUI.



- Lângă butonul termostatului se află un bec.
- Dezactivați mecanismul de prindere a capacului și scoateți capacul.
- Înlocuiți becul cu unul nou. Noul bec nu trebuie să aibă o putere mai mare de 15W.
- Puneți capacul la loc și, după un interval de 5 minute, reconectați aparatul la sursa de alimentare cu curent.

Instalarea



IMPORTANT: Înainte de instalare și utilizare citiți instrucțiunile în întregime și asigurați-vă ca tensiunea (V) și frecvența (Hz) indicate pe placuta cu caracteristici tehnice ale aparatului sunt corespunzătoare cu tensiunea și frecvența din locuința dvs. Placuta este amplasată la

interiorul frigiderului, în partea din stânga fata.

Producătorul nu își asumă nicio responsabilitate în cazul în care la instalare nu sunt respectate măsurile de siguranță pentru utilizarea și funcționarea normală a sistemelor electrice.

Branșamentul electric



COMBINA DVS. FRIGORIFICA A FOST PROIECTATA PENTRU MONTARE PERMANENTA.

Recomandăm realizarea conexiunilor electrice de către un electrician calificat, membru N.I.C.E.I.C., care cunoaște reglementările I.E.E. și pe cele locale.

- Frigiderul dvs. este livrat cu un ștecăr de 13 A. Dacă ulterior trebuie să schimbați siguranța ștecărului, folosiți o siguranță de 13 A aprobată de ASTA (BS 1362).
- Firele din cablul de alimentare au următoarele culori:
Maro Faza
Albastru Nulul
Verde și galben Împământarea
- În cazul în care culoarea firelor din cablul de alimentare nu corespunde cu marcasele colorate din cutia de conectare, procedați după cum urmează:
Firul **echivalent maro** trebuie conectat la fișa „L” (fază) sau având culoarea **rosie**.
Firul **echivalent albastru** trebuie conectat la fișa „N” (nul) sau având culoarea **neagra**.
Firul **echivalent verde și galben** trebuie conectat la fișa marcată „E” (împământare) sau având simbolul de împământare sau culoarea **verde și galben**.
- La finalizarea conexiunilor electrice, nu trebuie să existe fire libere sau secționate. Strângeți colierul peste manșonul exterior.

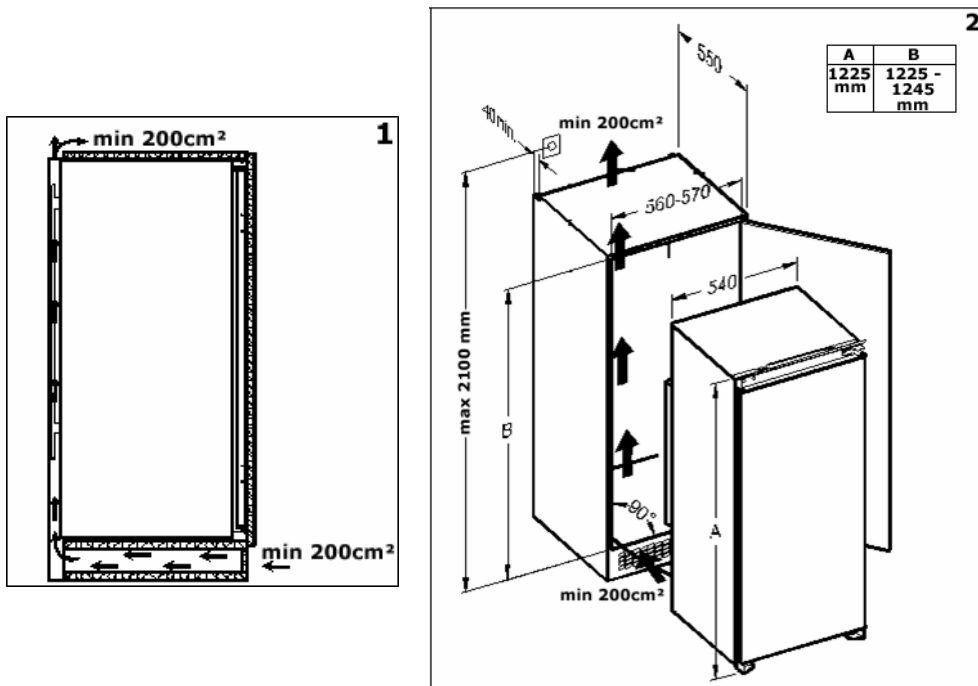
Poziționarea

- Vă recomandăm instalarea aparatului într-o cameră a cărei temperatură să respecte indicațiile de pe plăcuța cu caracteristici tehnice ale aparatului. În cazul în care temperatura nu se încadrează în domeniile de mai jos, este posibil ca aparatul dvs. să nu funcționeze corect.

Încadrarea climatică	Temperatura ambientală recomandată
SN	+10 - +32 °C
N	+16 - +32 °C

- Pentru evitarea rănilor sau producerea de avarii ale aparatului, este necesar ca instalarea să se realizeze de două persoane.
- Aparatul nu trebuie expus acțiunii directe a soarelui sau a unor surse continue de căldură, respectiv trebuie ferit de temperaturi extreme (de exemplu, nu trebuie amplasat în vecinătatea unui calorifer sau a unui boiler). Dacă acest lucru nu este posibil, montați o placă izolatoare între aparat și sursa de căldură.
- Verificați dacă este disponibilă o priză care să fie accesibilă și după instalarea aparatului.
- Instalați aparatul pe o suprafață plată și rezistentă. Aparatul este prevăzut cu picioare reglabile în partea din față, care pot fi folosite pentru asigurarea planeității aparatului.
- Orice element montat deasupra aparatului trebuie să se afle la o distanță de cel puțin 15 cm de acesta, pentru a permite răcirea corespunzătoare a condensatorului. Trebuie să lăsați un spațiu de 5 cm în spatele și în părțile laterale ale aparatului.
- În cazul în care amplasați o altă instalație de răcire în apropierea aparatului, atunci între acestea trebuie să existe un spațiu de cel puțin 2 cm. Acest lucru previne formarea condensului.
- Asigurați-vă că există un spațiu suficient pentru deschiderea ușii, astfel încât să evitați avarierea aparatului și să nu vă răniți în timpul utilizării acestuia.

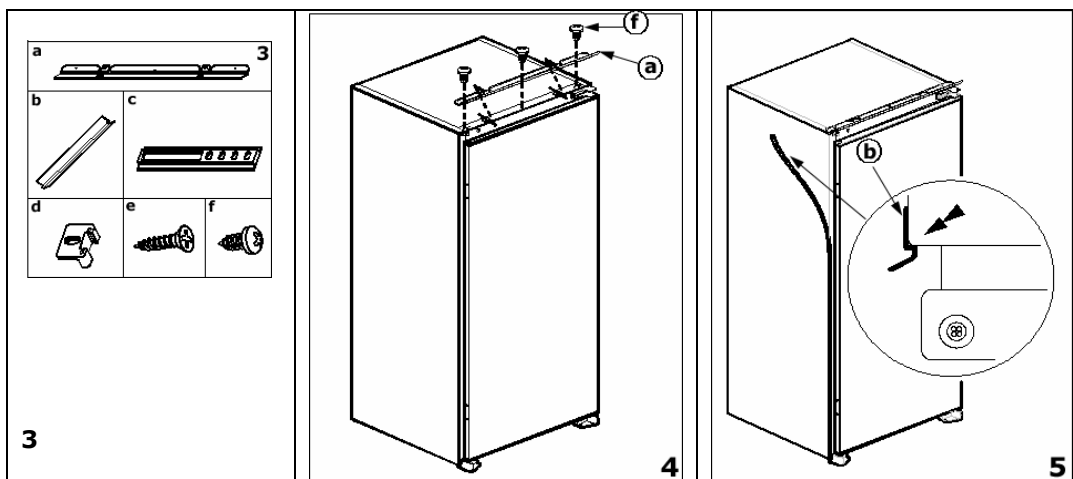
Cerințe pentru ventilația aparatului frigorific.



1) Aparatul dumneavoastra necesita un spatiu de ventilatie minim, ca in figura 1.

Deschiderea și dimensiunile aparatului

2) In figura 2, sunt dimensiunile de incastare. Produsul trebuie amplasat pe o suprafata plană. Daca suprafata pe care este asezat are mici denivelari, acestea pot fi atenuate prin reglarea picioarelor aparatului.



3) Componente de instalare furnizate

- bara de fixare superioară
- bandă de etanșare
- dispozitiv pentru ghidare ușă (se aplica pe usa de mobilier)
- dispozitiv pentru ghidare ușă (se aplica pe usa frigiderului)
- șuruburi de fixare ($\varnothing 4 \times 17$)
- șuruburi de fixare ($\varnothing 4,2 \times 9,5$)

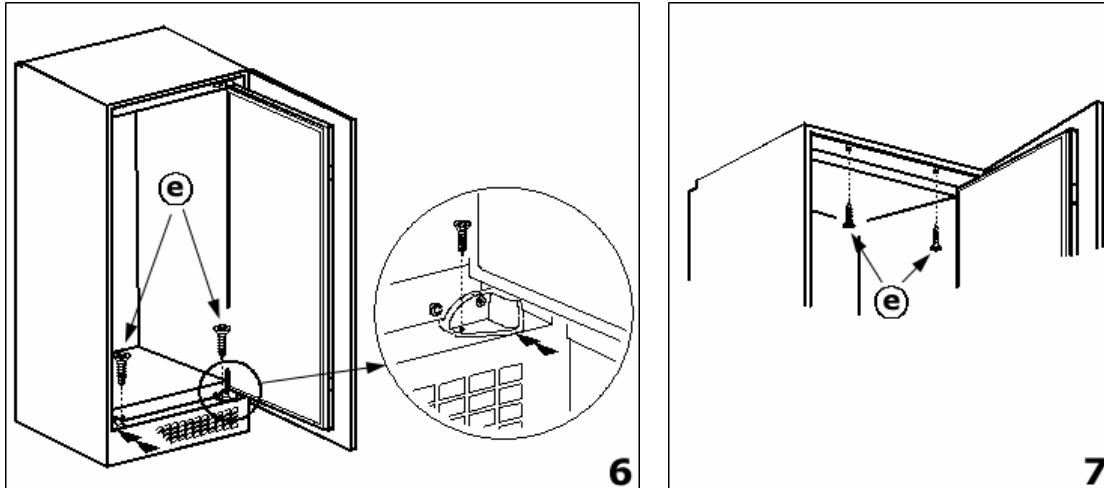


IMPORTANT: *Daca vreti ca usa sa se deschida pe cealalta parte, inversati usa inainte de a începe procesul de instalare. (Vedeti sectiunea legata de inversarea usii)*

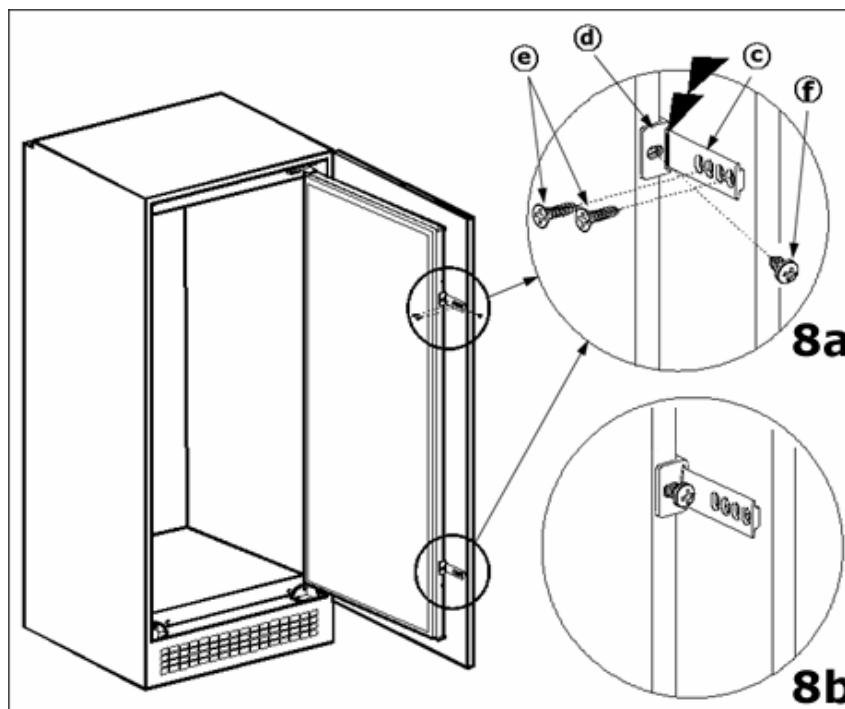
Inainte de incorporarea aparatului, trageți cablul de alimentare prin deschiderea din spate a mobilierului.

- Introduceți bara de fixare superioară (a) în fanta de pe partea de sus a aparatului. Utilizați șuruburile de fixare (f) $\varnothing 4.2 \times 9,5$ pentru a fixa bara în partea superioară a aparatului.

- 5)** Tăiați banda de etanșare în așa fel încât să aibă aceeași dimensiune cu aceea a deschizăturii. Lipiți banda de etanșare în zona deschizăturii dinspre care se va deschide ușa aparatului. Ridicați aparatul cu grijă și amplasați-l în nișa din mobilierul din bucătărie în care îl veți instala. Împingeți frigiderul până în partea stângă a alveolei dacă nu aveți ușa inversată. În acest caz ar trebui să împingeți aparatul în colțul din dreapta al alveolei.



- 6)** Aliniați picioarele din față ale aparatului, cu marginea din față a mobilierului de bucătărie. Fixați picioarele din partea din față jos cu ajutorul șuruburilor de fixare Ø4 x 17 (e) fig 6 .
7) Însurubați bara de fixare superioară dedesubtul piesei de mobilier utilizând șuruburile de fixare Ø4 x 17 (e) .



- 8) a)** Potrivii dispozitivele de ghidare a ușii (d) pe ușa frigiferului, însă nu le fixați încă în acest stadiu.

- Deschideți ușa mobilierului și ușa aparatului la maximum. Ambele uși ar trebui să fie încă în contact una cu cealaltă.
- Utilizați un creion și notați locul unde ușa aparatului face contact cu ușa mobilierului.
- De pe marginea ușii mobilierului, utilizând un creion, ar trebui să marcați o distanță care ar trebui să reprezinte grosimea peretelui mobilierului, la care ar trebui să adăugați 10 mm. Acesta este locul în care marginea elementului de glisare a ușii (c) ar trebui amplasat, la linie cu elementul de ghidaj al ușii (d).
- Fixați elementul de glisare a ușii (c) pe ușa mobilierului utilizând șuruburile de fixare Ø4 x 17 (e). Marginea exterioară a elementului de glisare a ușii ar trebui pe al doilea semn al creionului pe care l-ați făcut și în linie cu ghidajul ușii.

8) b) Inserați elementele de ghidaj (d) ale ușii în fantele pentru glisare (c) utilizând șuruburile de fixare Ø4,2 x 9,5 (f), fixați elementele de ghidaj ale ușii (d) de ușa aparatului, prin gaura prevăzută.

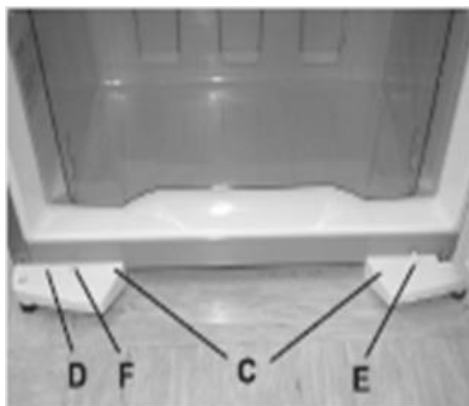
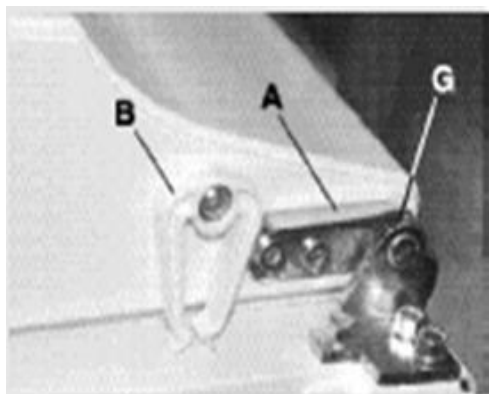
- Închideți ușa mobilierului și pe cea a aparatului până ce sunt aproape complet închise. În această poziție elementul de ghidaj al ușii (d) nu ar trebui să depășească marginea exterioară a elementului de glisare (c). Dacă depășește, atunci dispozitivul dvs. de ghidaj al ușii este prea aproape de marginea ușii mobilierului dvs. și ar trebui mutat spre interior.

Schimbarea usii aparatului.



Atentie! Dupa desurubarea oricareia dintre balamalele de sustinere, tineti usa pentru a o împiedica sa nu cada si sa cauzeze probleme. Orice parti pe care le luati din aparat în timpul procesului de inversare a usii trebuie pastrate pentru utilizarea ulterioara.

Orice parti pe care le luati din aparat în timpul procesului de inversare a usii trebuie pastrate pentru utilizarea ulterioara.



- **ÎN TIMP CE SPRIJINIȚI UȘA.** Demontați șuruburile balamalelor superioare.
- În partea inferioară a ușii deșurubați șuruburile dispozitivului de oprire și îndepărtați -l (A). Fixați dispozitivul de oprire atașat cu manșonul său pe partea opusă a ușii.
- Deșurubați sistemul de închidere forțată a ușii (B) și fixați-l pe partea opusă a ușii (numai la unele modele).
- Scoateți ușa din balamaua inferioară.
- Deșurubați șuruburile de fixare a suportului piciorului.
- Înclinați aparatul pe spate până la un unghi de maximum 35°. Deșurubați șuruburile de sprijin (C) – atât din stânga, cât și din dreapta, iar apoi îndepărtați masca piciorului de sprijin (D). Apoi amplasați-l pe partea opusă. Deșurubați, îndepărtați și apoi înlocuiți poziția butonului de oprire (E) și a cârligului decorativ (F) (pentru modelele cu sistem de închidere forțată a ușii).
- Deșurubați cele trei șuruburi care fixează balamaua inferioară și apoi fixați balamaua inferioară pe partea opusă.
- Pentru a prorii ușa în partea opusă a frigiderului, continuați cu procedura de mai sus în ordine inversă. Pentru a avea acces mai ușor la congelator, ar trebui să inversați și poziția compartimentului acestuia.

Depanarea



IMPORTANT: În cazul în care combina dvs. frigorifica nu functioneaza în mod corespunzator, consultați lista de mai jos înainte de a contacta Departamentul de service Baumatic.



Aparatul nu functioneaza/nu este alimentat cu curent.

- Verificați dacă ștecherul este introdus complet în priză.
- Verificați dacă aveți curent electric (de exemplu, dacă nu a survenit o pană de curent sau dacă nu s-a ars vreo siguranță).
- Verificați dacă termostatul nu a fost setat în poziția de oprire.
- Verificați dacă tensiunea de la rețea este aceeași cu tensiunea indicată pe plăcuța cu caracteristici tehnice ale aparatului.



Aparatul nu are randament.

- Verificați dacă aparatul nu a fost supraîncărcat cu alimente.
- Termostatul este setat la o valoare prea mică; măriți valoarea la care este setat termostatul.
- Verificați dacă ușa se închide corespunzător și dacă nu a fost lăsată deschisă din greșeală o perioadă prea mare de timp.
- Asigurați-vă că aparatul este ventilat corespunzător.



Aparatul face zgomot.

- Agentul frigorific care circulă prin tubulatura aparatului poate produce un zgomot slab, chiar și în cazul în care compresorul nu este în funcțiune.
- Dacă zgomotul devine mai puternic, verificați planeitatea aparatului; asigurați-vă că partea din spate a acestuia nu intră în contact cu nimic și că niciunul din obiectele din combina frigorifică nu vibrează.



S-a format gheata pe peretele din spate al frigiderului.

- Verificați dacă alimentele nu au fost poziționate prea în spate în frigider și dacă nu intră în contact cu peretele acestuia.



Este apa la baza frigiderului sau se scurge apa din frigider

- Urmați instrucțiunile din secțiunea „Dezghetarea frigiderului”.

Date tehnice

Producător	BAUMATIC LTD
Număr model	BR201.3A
Categorie produs	7 - Combinei Frigorifice
Clasă de eficiență energetică (1)	A
Consum anual de energie (2)	272 kWh
Volum util frigider	175 de litri
Volum util congelator	17 de litri
Rating congelare (nr de stele)	4
Compartimente fără gheață	Frigider
Timpul de creștere a temperaturii	11 de ore
Capacitate de congelare	2kg/24 de ore
Clasă climatică (3)	N
Nivel de zgomot	42 dB
Tip de instalare	Încorporabil

(1) Pe o scală de la A+++ (cea mai mare eficiență) la G (cea mai mica eficiență).

(2) Consumul anual de energie, bazat pe rezultatele testului standard pentru 24 de ore. Consumul real de energie va depinde de cum este folosit echipamentul și unde este amplasat.

(3) Acest echipament este destinat utilizării la o temperatură ambiantă între "16°C" (cea mai joasă temperatură) și "32°C" (cea mai înaltă temperatură).

