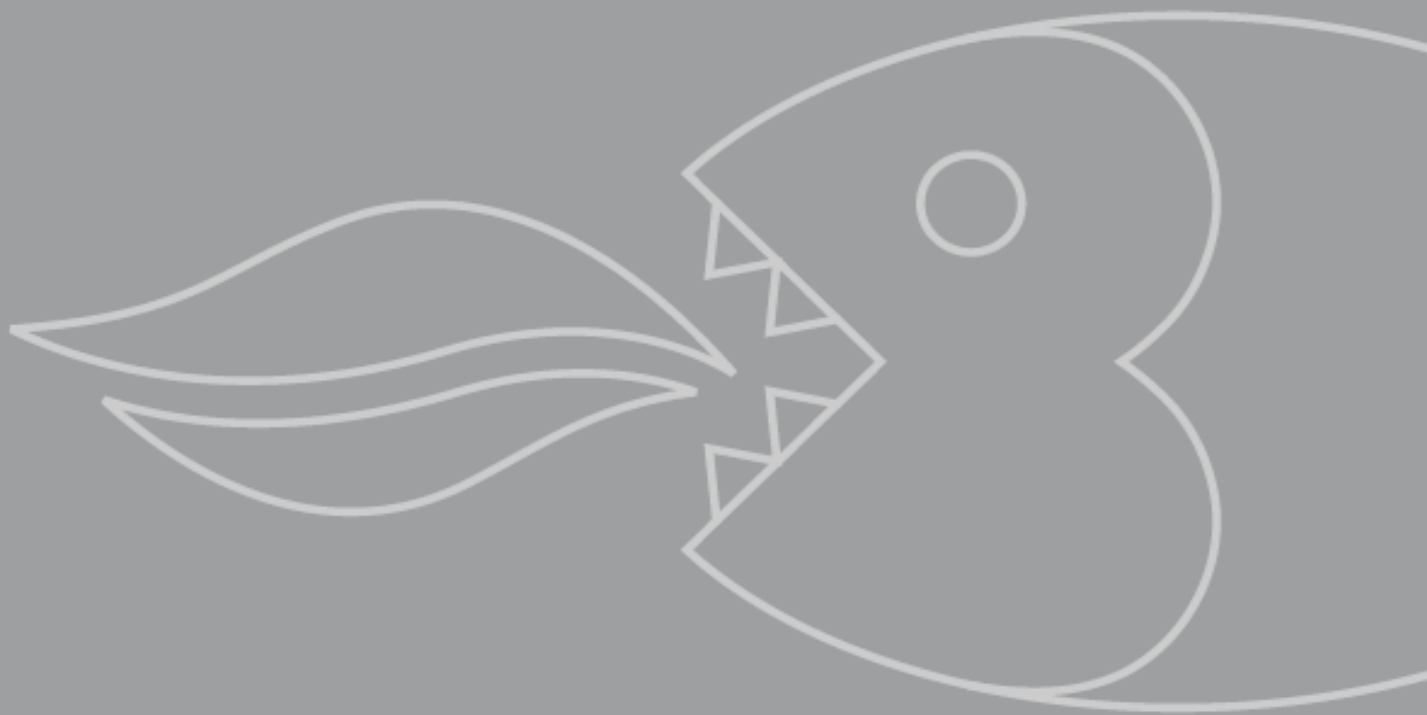


**BR23.8A Combinei  
Frigorifice**

**Manual de utilizare**



# Manual de utilizare a combinei frigorifice BR23.8A





  
**Baumatic®**  

---

*You will be mine ...*


***NOTĂ: Prezentul manual de utilizare conține informații importante, inclusiv informații cu privire la siguranță și instalare, care vă permit să utilizați aparatul la capacitatea maximă. Păstrați-l la loc sigur, astfel încât să îl puteți consulta ori de câte ori este necesar; manualul vă este destinat dvs. sau oricărei persoane care nu este familiarizată cu modul de utilizare a aparatului.***

<b>Notă privind protecția mediului</b>	4
<b>Informații importante privind siguranța</b>	4
<b>Specificații privind combina frigorifică</b>	5
Descrierea aparatului	6
Caracteristicile produsului	6
<b>Utilizarea combinei frigorifice Baumatic</b>	7
Înainte de pornire	7
Prima utilizare	7
Pornirea aparatului și setarea termostatului	7
Panoul de comandă	7
<b>Aranjarea și depozitarea alimentelor în frigider</b>	8
<b>Congelatorul </b>	8
Congelarea alimentelor proaspete	8
Recomandări cu privire la congelare	9
Prepararea de cuburi de gheață	9
Funcția de supercongelare	9
<b>Curățarea și întreținerea</b>	9
Dezghețarea frigiderului	10
Dezghețarea congelatorului 	10
Înlocuirea becului	11
<b>Instalarea</b>	11
Branșamentul electric	11
Poziționarea	12
Cerințe privind ventilația	12
Dimensiunile spațiului de montare și aparatului	13
Componente furnizate	13
Instalarea combinei frigorifice	13
Ușa reversibilă	15
<b>Depanarea</b>	16

## Notă privind protecția mediului

**Notă: Înainte de a demonta un aparat vechi în vederea casării, opriți-l și deconectați-l de la sursa de alimentare cu curent. Tăiați ștecărul, astfel încât acesta să devină inutilizabil. Tăiați cablul imediat din spatele aparatului pentru a preveni utilizarea necorespunzătoare. Aceste operațiuni trebuie efectuate de către o persoană competentă. Dezactivați sistemul de blocare a ușii astfel încât copiii să nu poată rămâne blocați în interiorul aparatului.**

Acest aparat este marcat în conformitate cu Directiva europeană 2002/96/CE privind deșeurile de echipamente electrice și electronice (DEEE). Asigurându-vă că produsul este eliminat în mod corect, veți contribui la evitarea posibilelor consecințe negative asupra mediului și sănătății, ce ar putea apărea în caz contrar, dacă deșeurile nu sunt manipulate în mod corespunzător.

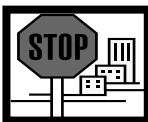
Simbolul  de pe produs sau de pe documentele care însoțesc produsul indică faptul că aparatul nu poate fi tratat ca deșeu menajer, ci trebuie depus la punctul de colectare adecvat pentru reciclarea echipamentelor electrice și electronice. Eliminarea aparatului trebuie efectuată în conformitate cu reglementările de mediu locale privind eliminarea deșeurilor.

Pentru informații detaliate privind tratarea, recuperarea și reciclarea acestui produs, vă rugăm să contactați autoritățile locale, serviciul de eliminare a deșeurilor menajere sau magazinul din care ați achiziționat produsul.

## Informații importante privind siguranța



Siguranța dvs. reprezintă o prioritate pentru Baumatic. Vă rugăm să citiți acest manual de utilizare **înainte** de instalarea sau utilizarea aparatului. În cazul în care aveți neclarități, contactați Departamentul Tehnic al Baumatic.



**IMPORTANT: Toate lucrările de instalare trebuie efectuate de un electrician calificat sau de o persoană competentă.**

### Utilizarea aparatului

- Aparatul dvs. a fost proiectat exclusiv pentru uz casnic. Acesta este destinat depozitării de alimente care necesită răcire și congelare. În cazul în care este utilizat în alte scopuri sau nu este utilizat în mod corect, Baumatic Ltd. nu își asumă responsabilitatea pentru pagubele provocate.
- Nu aduceți modificări aparatului, deoarece acest lucru vă poate afecta siguranța.

### Înainte de utilizarea aparatului

- Verificați aparatul pentru a identifica eventualele stricăciuni survenite în timpul transportului. Dacă observați eventuale stricăciuni, nu conectați aparatul la sursa de curent electric și luați legătura cu distribuitorul dvs.

### Agentul frigorific

- Aparatul dvs. conține agentul frigorific R600a, un gaz natural fără clorofluorocarburi, care pot afecta mediul. Această substanță este totuși inflamabilă și este necesar, prin urmare, să respectați următoarele măsuri de siguranță:
  - În timpul transportului și instalării aparatului, asigurați-vă că tubulatura prin care circulă agentul frigorific nu suferă avarii.
  - În cazul în care tubulatura este avariata, este necesar să eliminați sursele de foc și flăcările deschise. De asemenea, camera în care este instalat aparatul trebuie ventilată în mod corespunzător.
- Nu depozitați niciun fel de obiecte în partea de sus a aparatului deoarece acesta poate suferi stricăciuni.

### Siguranța copiilor

- Nu lăsați ambalajul la îndemâna copiilor.
- Nu lăsați copiii să atingă butoanele sau să se joace cu aparatul.

## Informații generale privind siguranța

- Nu trageți de cablul de alimentare pentru a scoate ștecărul din priză.
- Nu introduceți sau scoateți ștecărul din priză cu mâinile ude.
- Nu folosiți aparatul în exterior sau în locuri unde acesta poate fi afectat de intemperii.
- Înainte de a efectua operațiuni de curățare sau de întreținere, asigurați-vă că ați deconectat aparatul de la sursa de alimentare cu curent.
- Asigurați-vă că tubulatura din spatele aparatului nu intră în contact cu suprafața peretelui.
- Asigurați-vă întotdeauna că în locul unde instalați produsul nu sunt depozitate obiecte din hârtie sau alte materiale inflamabile.
- Nu blocați niciodată orificiile de ventilație ale aparatului, nici pe interior, nici pe exterior.
- Este extrem de important să asigurați ventilarea corespunzătoare a aparatului, aerul trebuind să circule între partea inferioară a aparatului și suprafața pe care acesta este instalat.
- Nu amplasați aparate electrice, precum mixere sau aparate de preparat înghețata, în interiorul aparatului.

## Reparațiile

Nu încercați să reparați dvs. aparatul, deoarece puteți suferi leziuni sau puteți provoca avariarea gravă a aparatului. În cazul în care aparatul necesită reparații, contactați Departamentul de service al Baumatic.

## Specificații privind combina frigorifică

### Vă felicităm pentru achiziționarea unei combine frigorifice Baumatic.

- Dezghețare automată (doar pentru frigider)
- Termostat reglabil
- Buton supercongelare
- Indicator luminos de avertizare a creșterii temperaturii
- Suport de ouă
- Compartiment pentru unt
- Raft de sticle
- 2 rafturi pentru uz general
- 3 rafturi de sticlă
- 2 sertare pentru legume/fructe
- 3 sertare congelator
- Uși reversibile

### Dimensiunile aparatului

Înălțime: 1770 mm  
Lățime: 540 mm  
Adâncime: 545 mm

### Dimensiunile spațiului de montare \*\*

Înălțime: 1770 mm – 1790 mm  
Lățime: 560 mm – 570 mm  
Adâncime: 550 mm

### Clasa energetică

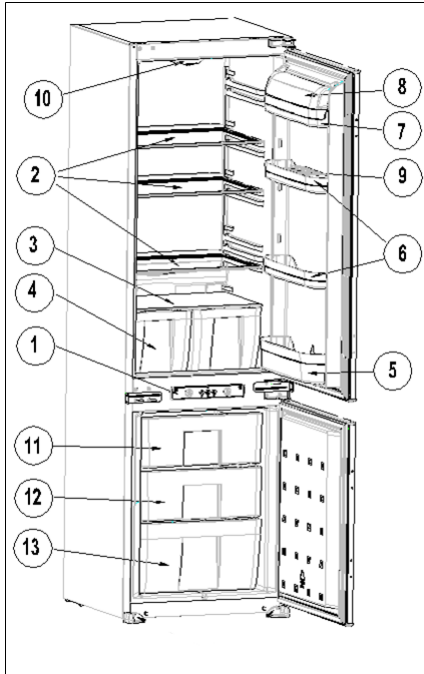
Clasă energetică: A

\* Consultați instrucțiunile de instalare pentru informații mai detaliate privind dimensiunea spațiului de montare.

**IMPORTANT: La instalarea aparatului este important să respectați specificațiile referitoare la temperatura.**

Consultați plăcuța cu caracteristici tehnice ale aparatului. Aceasta este amplasată în interiorul frigiderului, în partea stângă față. Pentru a putea citi informațiile de pe plăcuță, este necesar să deschideți ușa frigiderului. Pe plăcuță este specificat domeniul temperaturii ambiante în care aparatul funcționează în mod corespunzător.

## Descrierea aparatului



- 1) Panou de comandă
- 2) Raft frigider
- 3) Capac compartiment legume/fructe
- 4) Compartiment legume/fructe
- 5) Raft pentru sticle
- 6) Rafturi centrale
- 7) Raft pentru unt
- 8) Capac raft pentru unt
- 9) Suport pentru ouă
- 10) Lampă și capac lampă
- 11) Sertar cu față rabatabilă
- 12) Sertar congelator
- 13) Sertar inferior congelator

## Caracteristicile produsului

### 1) Rafturile

- Rafturile pot fi montate în oricare din ghidajele din interiorul aparatului. Acestea sunt prevăzute cu protecții antialunecare.
- Pentru a demonta un raft: Îndepărtați toate obiectele depozitate pe raftul respectiv. Apoi ridicați partea din față a raftului și trageți-I din ghidaj.

### 2) Evacuarea apei rezultate în urma dezghețării

- Interiorul frigiderului este răcit de placa de răcire situată pe peretele posterior al aparatului. Sub aceasta se află un canal și un orificiu pentru evacuarea apei rezultate în urma dezghețării.
- Este foarte important ca acest canal să nu se înfunde niciodată; consultați "Dezghețarea frigiderului" pentru o explicație detaliată a modului de întreținere a canalului.

### 3) Sertarele pentru legume / fructe și capacul acestora

- Sertarele pentru legume / fructe sunt situate în partea inferioară a frigiderului și sunt acoperite de un capac.
- Capacul împiedică uscarea prematură a fructelor și legumelor.


### 4) Rafturile de pe ușa frigiderului

- Ușa frigiderului este prevăzută cu diverse rafturi care permit depozitarea ouălor, a brânzei, a untului și a iaurtului. De asemenea, pot fi depozitate pachete mici, tuburi, cutii de conserve etc.

### 5) Raftul pentru sticle

- Raftul inferior este destinat depozitării de sticle de dimensiuni normale.
- **IMPORTANT: ESTE IMPORTANT CA NICIUNUL DINTRE RAFTURILE SITUATE PE USA SA NU FIE SUPRAÎNCARCAT, DEOARECE ACEST LUCRU REDUCE ÎN MOD CONSIDERABIL DURATA DE VIATA A RAFTURILOR.**

### 6) Congelatorul

- Congelatorul  are o capacitate netă de 75 de litri.

### Înainte de pornire

- Asigurați-vă că aparatul a fost instalat de o persoană calificată, conform instrucțiunilor de instalare Baumatic.
- După livrare, așteptați opt ore înainte de bransarea aparatului la sursa de alimentare cu curent. Acest lucru permite stabilizarea agentului frigorific care a fost agitat pe timpul transportului.
- Curățați exteriorul aparatului și accesoriile demontabile cu apă în care ați turnat detergent lichid.
- Curățați interiorul aparatului cu bicarbonat de sodiu dizolvat în apă caldă. După curățare, lăsați interiorul și accesoriile să se usuce complet.
- La prima pornire a aparatului puteți simți un miros neplăcut. Acesta se va diminua după ce aparatul începe să răcească.

### Prima utilizare

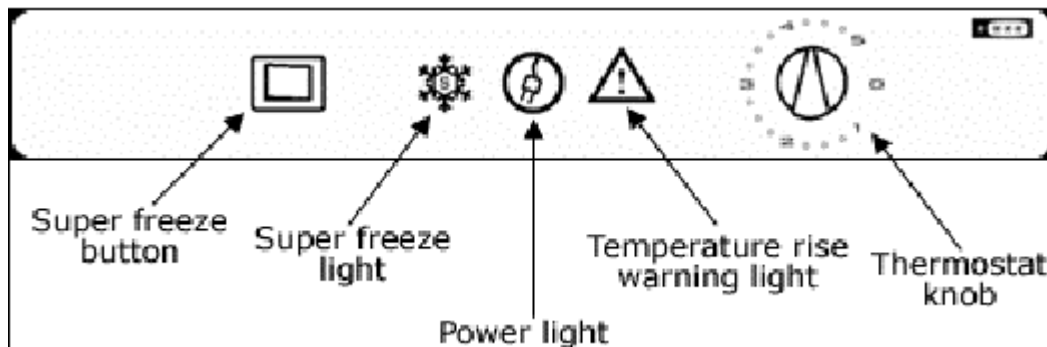
- La prima pornire a aparatului, compresorul va funcționa continuu timp de 24 de ore sau până când temperatura din congelator este suficient de mică.
- În acest interval, nu deschideți ușa prea des și nici nu depozitați o cantitate prea mare de alimente în interiorul aparatului.
- Dacă aparatul este oprit sau deconectat de la alimentarea cu curent, așteptați cel puțin 5 minute înainte de a-l reporni prin setarea termostatului sau reconecta.

### Pornirea aparatului și setarea termostatului

Aparatul se pornește prin conectarea la sursa de alimentare cu curent și setarea termostatului. Butonul termostatului se află pe panoul de comandă amplasat între frigider și congelator.

- Termostatul reglează automat temperatura combinei frigorifice în funcție de numărul selectat folosind butonul rotativ.
- Dacă termostatul este setat în poziția <0>, aparatul nu răcește. Becul, însă, va funcționa.
- Poziția <1> corespunde temperaturii celei mai ridicate.
- Poziția <5> corespunde temperaturii celei mai scăzute.
- În mod ideal, termostatul trebuie setat între pozițiile <3> și <4>.
- Frigiderul poate menține o temperatură cuprinsă între 4 – 6°C.
- Congelatorul se poate răci până la temperatura de -18°C și sub aceasta.
- **IMPORTANT:** Temperatura camerei, temperatura alimentelor, cantitatea de alimente introduse în combina frigorifică, precum și frecvența cu care se deschide ușa influențează temperatura pe care o menține aparatul.
- La setările maxime, combina frigorifică va lucra din greu pentru a menține o temperatură mai mică și va crește consumul de energie. Nu este nevoie să mențineți combina frigorifică la aceste setări pentru o perioadă lungă de timp. Readuceți butonul termostatului între pozițiile <3> și <4>.

### Panoul de comandă



- **Indicatorul luminos al funcției de supercongelare** - se aprinde la acționarea butonului de supercongelare.
- **Indicatorul luminos al alimentării** - se aprinde în momentul conectării aparatului la sursa de alimentare cu curent.
- **Indicatorul luminos de avertizare a creșterii temperaturii** - se aprinde în momentul în care aparatul detectează o creștere a temperaturii care ar putea afecta alimentele din combina frigorifică.

## Aranjarea și depozitarea alimentelor în frigider

- Nu depozitați mâncare caldă sau lichide care se evaporă în frigider deoarece acestea măresc umiditatea.
- Alimentele trebuie împachetate sau acoperite, acest aspect fiind deosebit de important mai ales dacă alimentele sunt puternic aromate. Folosiți pungă sau folie de polietilenă, folie de aluminiu sau hârtie cerată. Lichidele trebuie depozitate în recipiente acoperite sau în sticle.
- Pentru a beneficia la maxim de capacitatea de depozitare a frigiderului, îndepărtați ambalajele de prisos ale alimentelor.
- Alimentele perisabile trebuie depozitate în partea din spate a frigiderului, aceasta fiind partea cea mai rece a acestuia.
- Alimentele nu trebuie să intre în contact cu peretele din spate al frigiderului.
- Asigurați-vă că aranjați alimentele astfel încât ușa să se poată închide în mod corespunzător. Fiți atenți mai ales la sticlele amplasate pe rafturile din frigider care pot împiedica închiderea ușii.
- Anumite substanțe organice, cum ar fi uleiurile din coaja de lămâie/portocală și acidul din unt pot avaria componentele din plastic din interiorul frigiderului.
- Nu deschideți ușa frigiderului prea des sau nu lăsați ușa deschisă pentru o perioadă lungă de timp, deoarece va crește temperatura din interiorul frigiderului și asta va duce la creșterea consumului de energie.
- **Carnea** trebuie ambalată în pungi de polietilenă, iar apoi amplasată pe raftul de sticlă de deasupra compartimentului pentru legume/fructe.  
**(Carnea poate fi depozitată în acest mod timp de maxim una-două zile.)**
- **Preparatele reci/mâncarea gatită** trebuie acoperite, putând fi amplasate pe orice raft.
- **Fructele și legumele** trebuie spălate temeinic și depozitate în sertarele pentru legume/fructe.
- **Brânza și untul** trebuie depozitate în recipiente etanșe sau ambalate în folie de aluminiu sau pungi de polietilenă. Scoateți cât mai mult aerul din pungi.
- **Sticlele de lapte** trebuie să aibă dop și să fie depozitate pe raftul pentru sticle de pe ușă.
- **Usturoiul, cartofii, ceapa și bananele trebuie pastrate la frigider NUMAI DACA sunt depozitate în recipiente etanșe.**

## Congelatorul



Congelatorul este destinat păstrării și congelării alimentelor.

- Temperatura din congelator trebuie să fie de -18 grade Celsius (sau mai mică) înainte de depozitarea alimentelor deja congelate sau a congelării alimentelor proaspete.
- Congelatorul are o capacitate limitată. Nu încercați să congelați mai mult de 7 kilograme de alimente proaspete în 24 de ore.
- Este recomandat să se utilizeze sertarul de sus pentru congelarea alimentelor proaspete. După ce acestea se congelează, le puteți muta în sertarele inferioare.
- Lăsați mâncarea caldă să se răcească înainte de a o congela. Dacă introduceți mâncare caldă în congelator, atunci umiditatea ridicată va determina formarea mai rapidă de gheață și astfel va crește consumul de energie al echipamentului.
- Respectați indicațiile producătorului alimentelor cu privire la termenele de expirare a acestora.
- Alimentele decongelate nu trebuie recongelate.

## Congelarea alimentelor proaspete

- Pentru a congela cantitatea maximă de alimente specificată mai sus, urmați instrucțiunile cuprinse în secțiunea „Funcția de supercongelare” de la pagina 15, cu 24 de ore înainte de congelarea propriu-zisă.
- Pentru a congela o cantitate mai mică de alimente proaspete, urmați instrucțiunile cuprinse în secțiunea „Funcția de supercongelare” de la pagina 15, cu 6 de ore înainte de congelarea propriu-zisă.
- Alimentele proaspete trebuie împachetate în recipiente sau ambalaje etanșe. Acest lucru previne uscarea alimentelor sau pierderea aromei acestora. De asemenea, previne transferul aromei asupra altor alimente.

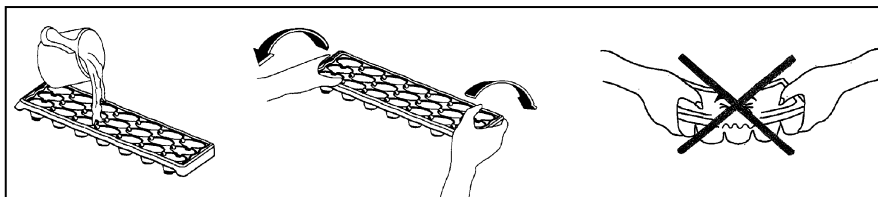
- Alimentele trebuie amplasate la baza sertarului congelatorului. Evitați contactul dintre alimentele proaspete și cele deja congelate.
- După 24 de ore verificați dacă alimentele proaspete sunt congelate corespunzător. În cazul în care constatați că sunt congelate corespunzător, dezactivați funcția de supercongelare, apăsând din nou butonul de supercongelare. Indicatorul luminos al funcției de supercongelare se va stinge.

## Recomandări cu privire la congelare

- Folosiți pungile pentru congelator, foliile de polietilenă, foliile de aluminiu (foarte groase) și cutiile speciale pentru depozitarea alimentelor congelate.
- Folosiți bandă adezivă, elastice de cauciuc sau cleme de plastic pentru a sigila pungile și ambalajele.
- Înainte de sigilarea unei pungi, scoateți aerul din aceasta; acest lucru permite congelarea mai rapidă a alimentelor.
- Pachetele plate se congelează mai ușor.
- În cazul în care congelați alimente în stare lichidă, nu umpleți recipientul la maxim. Lichidele se dilată ca urmare a congelării.
- **Nu puneti sticle (normale sau doze) care contin lichide (mai ales lichide carbogazoase) în congelator, deoarece acestea se pot revarsa în timpul congelării.**

## Prepararea de cuburi de gheață

- Umpleți tăvița pentru cuburi de gheață cu apă și puneți-o în congelator.
- După înghețarea completă a apei și transformarea acesteia în gheață, puteți îndoi tăvița (conform desenului de mai jos) pentru a extrage cuburile de gheață.



## Funcția de supercongelare

- Apăsați butonul de supercongelare; congelatorul va începe să funcționeze continuu la setarea maximă.
- La acționarea butonului de supercongelare se va aprinde indicatorul luminos al funcției de supercongelare, de culoare portocalie.
- Nu este necesar să reglați termostatul.
- Temperatura din congelator va scădea, aparatul funcționând la temperatura minimă pe care o poate atinge.
- Puneți alimentele pe care doriți să le congelați în congelator, de preferat în sertarul superior.
- După congelarea alimentelor, dezactivați funcția de supercongelare. **NU ACTIONATI BUTONUL DE SUPERCONGELARE ÎNAINTE DE CONGELAREA COMPLETA A ALIMENTELOR.**
- Indicatorul luminos de culoare portocalie al funcției de supercongelare se va stinge, iar aparatul va reveni la funcționarea normală. Puteți muta alimentele congelate din sertarul superior în sertarele inferioare.

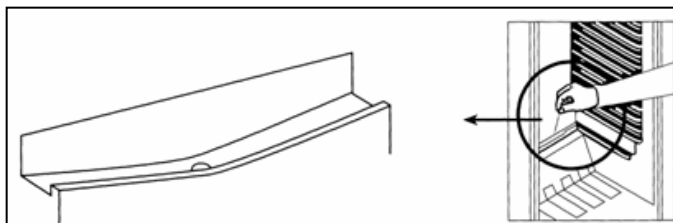
## Curățarea și întreținerea



**AVERTISMENT: ASIGURATI-VA CA APARATUL ESTE DECONECTAT DE LA SURSA DE ALIMENTARE CU CURENT ÎNAINTE DE A-L CURATA.**

- Nu curățați aparatul turnând apă în acesta sau pulverizând apă pe suprafața acestuia.
- Frigiderul și congelatorul trebuie curățate cu regularitate cu apă călduță în care ați dizolvat bicarbonat de sodiu.
- Curățați accesoriile separat cu apă și detergent. Nu le spălați în mașina de spălat vase.
- Nu folosiți produse abrazive, detergenți sau săpunuri agresive.
- După curățarea aparatului, ștergeți-l cu o lavetă umedă și apoi lăsați-l să se usuce complet.
- După finalizarea curățării, asigurați-vă că aveți mâinile complet uscate și reconectați ștecărul la rețeaua de curent electric.

## Dezghețarea frigiderului



- Frigiderul se dezgheață automat în timpul funcționării normale a acestuia. Apa rezultată în urma dezghețării este colectată de tăvița de evaporare și se evaporază automat.
- Tăvița de evaporare și orificiul de evacuare a apei în urma dezghețării trebuie curățate periodic folosind bușonul de evacuare. Astfel, se evită strângerea apei în partea inferioară a frigiderului și se permite scurgerea acesteia prin canalul și orificiul de evacuare.
- Puteți, de asemenea, turna puțină apă prin orificiul de evacuare pentru a-l curăța la interior.
- Aveți grijă ca alimentele să nu atingă peretele din spate al aparatului, deoarece acest lucru poate cauza întreruperea procesului de dezghețare automată și devierea apei la baza frigiderului.

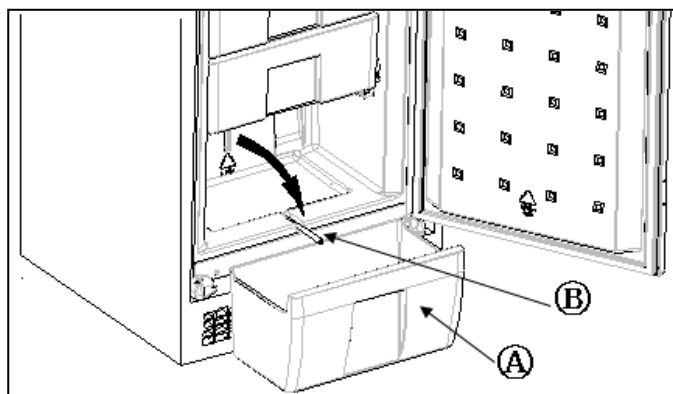
## Dezghețarea congelatorului



Înlăturați periodic gheața formată în congelator. Puteți folosi o racletă din plastic pentru a înlătura gheața pe măsură ce se formează.

**IMPORTANT:** Congelatorul trebuie dezghețat cel puțin de două ori pe an. Numarul de dezghețari depinde de setarea termostatului și de cantitatea de alimente pe care o congelați și depozitați în congelator.

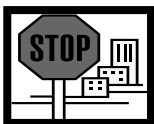
- Cu o zi înainte de dezghețarea congelatorului, efectuați operațiunile indicate în secțiunea „Funcția de supercongelare” de la pagina 15. Astfel puteți fi sigur că alimentele din congelator sunt congelate corespunzător.
- La dezghețarea aparatului, scoateți alimentele din congelator, înfășurați-le în mai multe straturi de hârtie și depozitați-le la rece. Creșterea temperaturii alimentelor va duce la scurtarea perioadei de depozitare a acestora; ca urmare, acestea trebuie consumate într-un timp relativ scurt.
- **NU REINTRODUCETI ÎN CONGELATOR ALIMENTELE CARE AU ÎNCEPUT SA SE DEZGHEȚE.**
- Setăți butonul termostatului în poziția <0> și deconectați aparatul de la sursa de alimentare cu curent.
- Lăsați deschisă ușa congelatorului. Pentru a accelera procesul de dezghețare, puteți pune în congelator un vas cu apă caldă.



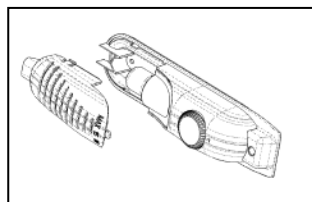
- Aparatul dvs. este prevăzut cu un tub de evacuare a apei rezultate în urma dezghețării. Scoateți sertarul de jos (A) și puneți-l pe pardoseală în fața aparatului.
- Tubul de evacuare (B) se află pe peretele din spate al congelatorului. Introduceți-l în șanțul din partea din față a congelatorului.

- Asigurați-vă că apa rezultată în urma dezghețării curge prin tub în sertarul pe care l-ați pus în fața aparatului.
- Goliți cu regularitate sertarul pentru a evita umplerea acestuia și curgerea apei.
- După topirea gheții acumulate, interiorul congelatorului trebuie să se usuce complet. În cazul în care congelatorul nu este complet uscat, se va forma din nou gheață după repunerea în funcțiune a combinei frigorifice.
- Reconectați combina frigorifică la sursa de alimentare cu curent, asigurându-vă că aveți mâinile complet uscate. Aduceți butonul termostatului între pozițiile <3> și <4> și asigurați-vă că ați activat funcția de supercongelare. Funcția de supercongelare trebuie să rămână activă timp de 24 de ore.
- Nu puneți alimente proaspete în congelator înainte de scurgerea perioadei de 24 de ore.
- **Nu folosiți alte echipamente electrice pentru a dezgheta aparatul (de exemplu, uscatoare de par). Nu folosiți obiecte ascuțite din metal pentru a îndepărta gheata din congelator, deoarece acestea pot avaria instalatia frigorifica.**

## Înlocuirea becului



**AVERTISMENT: ASIGURATI-VA CA APARATUL ESTE DECONECTAT DE LA SURSA DE ALIMENTARE CU CURENT ÎNAINTE DE ÎNLOCUIREA BECULUI.**



- În partea de sus a frigiderului există o lampă.
- Apăsați mecanismul lateral de prindere a capacului lămpii și scoateți capacul.
- Înlocuiți becul cu unul nou. Noul bec nu trebuie să aibă o putere mai mare de 15W.
- Puneți capacul la loc și, după 5 minute, reconectați aparatul la sursa de alimentare cu curent.

## Instalarea



**IMPORTANT: Înainte de instalare și utilizare citiți instrucțiunile în întregime și asigurați-vă ca tensiunea (V) și frecvența (Hz) indicate pe placuta cu caracteristici tehnice ale aparatului sunt corespunzătoare cu tensiunea și frecvența din locuința dvs. Placuta este amplasată la interiorul frigiderului, în partea din stânga față.**

Producătorul nu își asumă nicio responsabilitate în cazul în care la instalare nu sunt respectate măsurile de siguranță pentru utilizarea și funcționarea normală a sistemelor electrice.

## Branșamentul electric



**COMBINA DVS. FRIGORIFICA A FOST PROIECTATA PENTRU MONTARE PERMANENTA.**

Recomandăm realizarea conexiunilor electrice de către un electrician calificat, membru N.I.C.E.I.C., care cunoaște reglementările I.E.E. și pe cele locale.

- Frigiderul dvs. este livrat cu un ștecăr de 13 A. Dacă ulterior trebuie să schimbați siguranța ștecărului, folosiți o siguranță de 13 A aprobată de ASTA (BS 1362).
- Firele din cablul de alimentare au următoarele culori:

<b>Maro</b>	Faza
<b>Albastru</b>	Nulul
<b>Verde și galben</b>	Împământarea

- În cazul în care culoarea firelor din cablul de alimentare nu corespunde cu marcajele colorate din cutia de conectare, procedați după cum urmează:  
**Firul echivalent maro** trebuie legat la conexiunea „L” (fază) sau având culoarea **rosie**.  
**Firul echivalent albastru** trebuie legat la conexiunea „N” (nul) sau având culoarea **neagra**.  
**Firul echivalent verde si galben** trebuie legat la conexiunea marcată „E” (împământare) sau având simbolul de împământare sau culoarea **verde si galben**.
- La finalizarea conexiunilor electrice, nu trebuie să existe fire libere sau secționate. Strângeți colierul peste manșonul exterior.

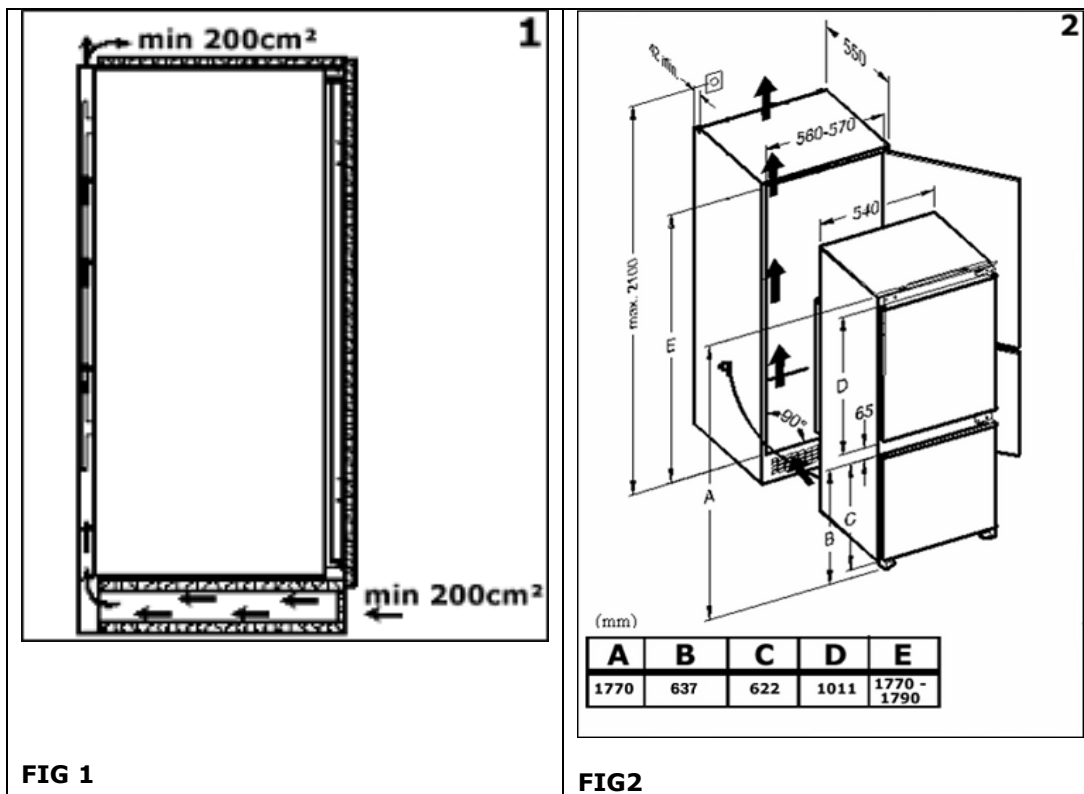
## Poziționarea

- Vă recomandăm instalarea aparatului într-o cameră a cărei temperatură să respecte indicațiile de pe plăcuța cu caracteristici tehnice ale aparatului. În cazul în care temperatura nu se încadrează în domeniile de mai jos, este posibil ca aparatul dvs. să nu funcționeze corect.

Încadrarea climatică	Temperatura ambientală recomandată
SN	+10 - +32 °C
N	+16 - +32 °C

- Aparatul nu trebuie expus acțiunii directe a soarelui sau a unor surse continue de căldură, respectiv trebuie ferit de temperaturi extreme (de exemplu, nu trebuie amplasat în vecinătatea unui calorifer sau a unui boiler).
- Ușa trebuie să se deschidă complet, nefiind obstrucționată de nimic.
- Aparatul trebuie instalat astfel încât să permită accesul facil la alimentele din acesta.
- Verificați dacă este disponibilă o priză care să fie accesibilă și după instalarea aparatului.

## Cerințe privind ventilația

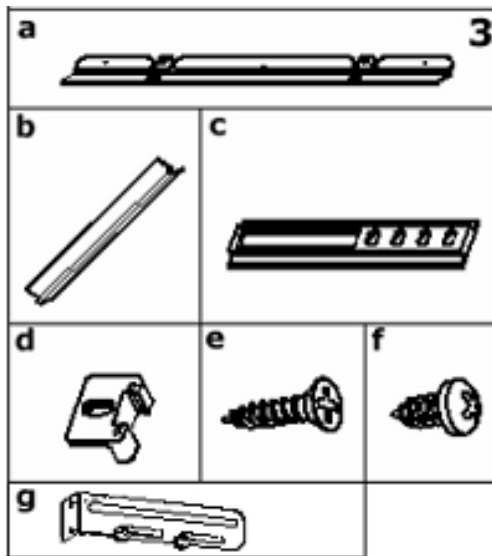


**1)** Aparatul dvs. necesită ventilație. În figura 1 sunt prezentate dimensiunile minime ale orificiilor de ventilație.

## Dimensiunile spațiului de montare și aparatului

- 2) În figura 2 este prezentată dimensiunea spațiului de montare a aparatului.
- o Aparatul trebuie instalat pe o suprafață plană.

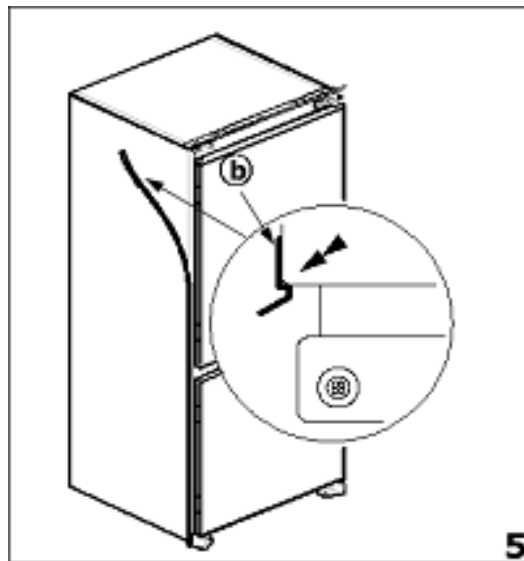
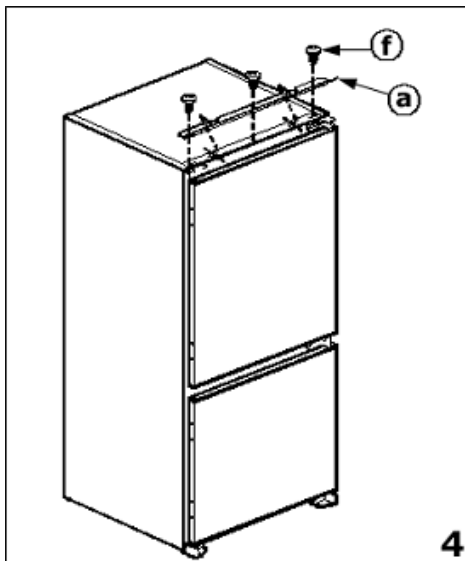
## Componente furnizate



- a) Bară de fixare superioară
- b) Garnitură de etanșare
- c) Glisieră ușă
- d) Ghidaj ușă
- e) Șuruburi de fixare (Ø4 x 17)
- f) Șuruburi de fixare (Ø4,2 x 9,5)
- g) Consolă centrală

## Instalarea combinei frigorifice

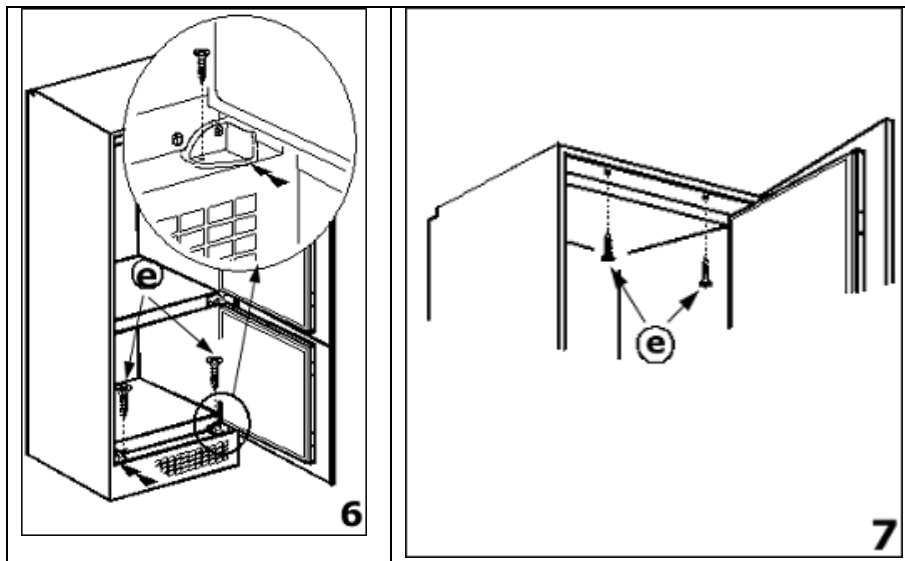
În cazul în care doriți ca usa sa se deschida pe partea opusa, demontați usa și montați-o pe partea opusa înainte de a începe instalarea aparatului. (Consultați secțiunea Ușa reversibilă)



- 4) Suprapuneți bara de fixare superioară (a) pe orificiile din partea de sus a aparatului. Montați bara de fixare superioară în partea de sus a aparatului cu șuruburile Ø4,2 x 9,5 (f).
- o Treceți cablul de alimentare cu curent prin spatele spațiului de montare. Acest lucru va permite conectarea aparatului la sursa de alimentare cu curent, după finalizarea instalării.
- 5) Tăiați garnitura de etanșare astfel încât înălțimea acesteia să coincidă cu înălțimea spațiului de montare.

- Lipiți garnitura de etanșare pe suprafața de montare, pe latura de deschidere a ușii.
- Ridicați cu grijă aparatul și introduceți-l în spațiul de montare din mobilierul din bucătărie.
- Deplasați aparatul cât mai mult către partea stângă a spațiului de montare. În cazul în care ați montat ușa pe partea opusă, deplasați aparatul cât mai mult către dreapta.

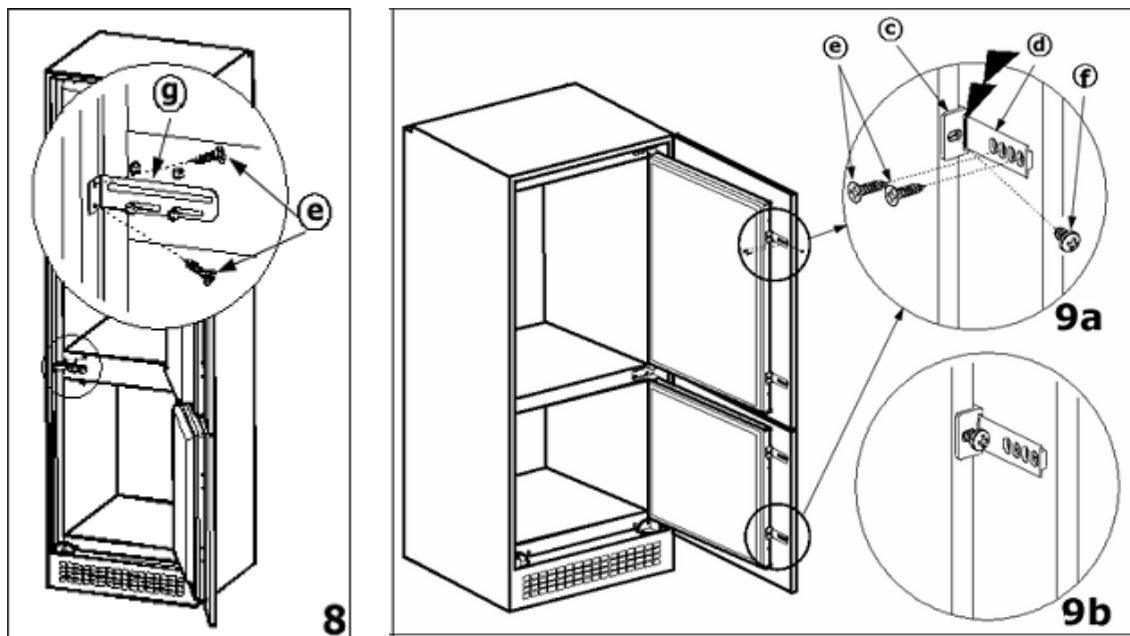
**6)** Reglați picioarele aparatului, astfel încât acesta să fie aliniat la muchia frontală a mobilierului în care este încastrat.



Fixați picioarele din față ale aparatului cu șuruburile  $\text{Ø}4 \times 17$  (e).

**7)** Înșurubați bara de fixare superioară de partea de jos a mobilierului de bucătărie cu șuruburile  $\text{Ø}4 \times 17$  (e).

**8)** Fixați consola centrală (g) cu șuruburile  $\text{Ø}4 \times 17$  (e) pe aparat și pe mobilierul în care acesta este încastrat.



**9a)** Fixați ghidajele ușii (d) pe ușile aparatului, fără a strânge încă șuruburile. **Efectuați următoarele operațiuni, pe rând, pentru fiecare din ușile aparatului.**

- Deschideți ușa mobilierului de bucătărie și ușa aparatului la maxim. Ușile trebuie să fie în contact una cu cealaltă.
- Marcați cu un creion linia de contact unde se ating cele două uși.

- De la muchia ușii dulapului, marcați cu un creion distanța corespunzătoare grosimii peretelui dulapului + 10 mm. Acesta este locul unde trebuie montată glisiera (c), în linie cu ghidajul ușii (d).
- Fixați glisiera (c) pe ușa dulapului cu șuruburile Ø4 x 17 (e). Muchia exterioară a glisierii trebuie fixată la al doilea marcaj cu creionul, în linie cu ghidajul ușii.

**9b)** Instalați ghidajele ușii (d) în glisierile (c) și fixați ghidajele (d) de ușa dulapului, în orificiile existente, cu ajutorul șuruburilor Ø4,2 x 9,5.

- Închideți aproape complet ușa dulapului și ușa combinei frigorifice. În această poziție, ghidajul ușii (d) nu trebuie să treacă peste marginea exterioară a glisierii (c). În cazul în care se întâmplă acest lucru, glisiera este prea aproape de muchia ușii dulapului și trebuie mutată spre interior.

## Ușa reversibilă

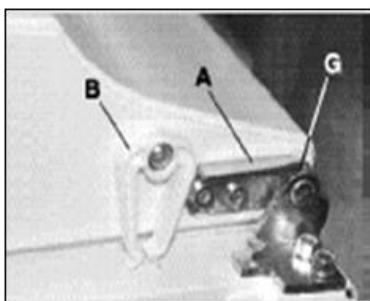


**Atentie! Dupa desurubarea balamalelor, sustineti usa deoarece aceasta poate cadea si produce stricaciuni.**

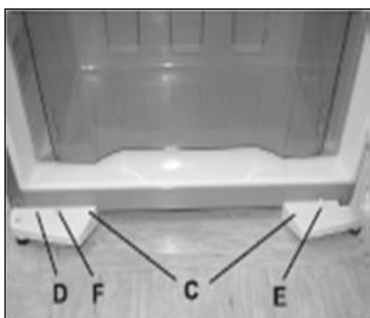


**Pastrati componentele aparatului pe care le îndepărtati în timpul montării usii pe partea opusă, pentru a le folosi ulterior.**

- Demontați capacul balamalei superioare.
- **SUSTINEȚI UȘA.** Desfaceți balamaua superioară din șuruburi și scoateți ușa superioară din balamaua centrală.



- Desfaceți din șuruburi opritorul (A) din partea de jos a ușii superioare. Fixați opritorul pe partea opusă a ușii.
- Desfaceți sistemul de închidere automată a ușii (B) și fixați-l pe partea opusă a ușii (numai la modelele prevăzute cu acest sistem).
- Desfaceți balamaua centrală din șuruburi și scoateți ușa superioară din balamaua inferioară.
- Desfaceți șuruburile suporturilor picioarelor.



- Înclinați aparatul pe spate la un unghi de maxim 35 de grade. Desfaceți din șuruburi suporturile picioarelor (C) din stânga și din dreapta și demontați capacele acestora (D). Apoi montați-le pe partea opusă. Desfaceți, îndepărtați și montați pe partea opusă întrerupătorul (E) și elementul decorativ (F) (pentru modelele cu sistem de închidere automată a ușii).

Desfaceți cele trei șuruburi care fixează balamaua inferioară și apoi montați balamaua inferioară pe partea opusă.

- Repetați operațiunile pentru 3 și 4 pentru ușa inferioară. În cazul în care nu există un întrerupător, montați mecanismul (G) și șaiba pe partea opusă a ușii.
- Pentru a monta ușile pe partea opusă a combinei frigorifice, efectuați operațiunile de mai sus în ordine inversă.

## Depanarea



**IMPORTANT: În cazul în care combina dvs. frigorifica nu funcționează în mod corespunzător, consultați lista de mai jos înainte de a contacta Departamentul de service Baumatic.**

### **Combina frigorifica nu funcționează/nu este alimentată cu curent.**

- Verificați dacă ștecărul intră bine în priză.
- Verificați dacă aveți curent electric (de exemplu, dacă nu a survenit o pană de curent sau dacă nu s-a ars o siguranță).
- Verificați dacă termostatul nu a fost setat în poziția de oprire.
- Verificați dacă tensiunea de la rețea este aceeași cu tensiunea indicată pe plăcuța cu caracteristici tehnice ale aparatului.

### **Combina frigorifica nu are randament.**

- Verificați dacă aparatul nu a fost supraîncărcat cu alimente.
- Termostatul este setat la o valoare prea mică; măriți valoarea la care este setat termostatul.
- Verificați dacă ușa se închide corespunzător și dacă nu a fost lăsată deschisă din greșeală o perioadă prea mare de timp.
- Asigurați-vă că aparatul este ventilat corespunzător.

### **Combina frigorifica face zgomot.**

- Agentul frigorific care circulă prin tubulatura aparatului poate produce un zgomot slab, chiar și în cazul în care compresorul nu este în funcțiune.
- Dacă zgomotul devine mai puternic, verificați planeitatea aparatului; asigurați-vă că partea din spate a acestuia nu intră în contact cu nimic și că niciunul din obiectele din combina frigorifică nu vibrează.

### **S-a format gheata pe peretele din spate al frigiderului.**

- Verificați dacă alimentele nu au fost poziționate prea în spate în frigider și dacă nu intră în contact cu peretele acestuia.

### **Este apa la baza frigiderului sau se scurge apa din frigider**

- Urmați instrucțiunile din secțiunea „Dezghetarea frigiderului”.

## Date tehnice

Producător	BAUMATIC LTD
Număr model	BR23.8A
Categorie produs	7 – Combinei Frigorifice
Clasă de eficiență energetică(1)	A
Consum anual de energie (2)	343 kWh
Volum util frigider	189 de litri
Volum util congelator	75 de litri
Rating congelare (nr de stele)	4
Compartimente fără gheață	Frigider
Timpul de creștere a temperaturii	11 de ore
Capacitate de congelare	5kg/24 de ore
Clasă climatică (3)	N
Nivel de zgomot	41 dB
Tip de instalare	Încorporabil

(1) Pe o scală de la A+++ (cea mai mare eficiență) la G (cea mai mica eficiență).

(2) Consumul anual de energie, bazat pe rezultatele testului standard pentru 24 de ore. Consumul real de energie va depinde de cum este folosit echipamentul și unde este amplasat.

(3) Acest echipament este destinat utilizării la o temperatură ambiantă între "16°C" (cea mai joasă temperatură) și "32°C" (cea mai înaltă temperatură).



