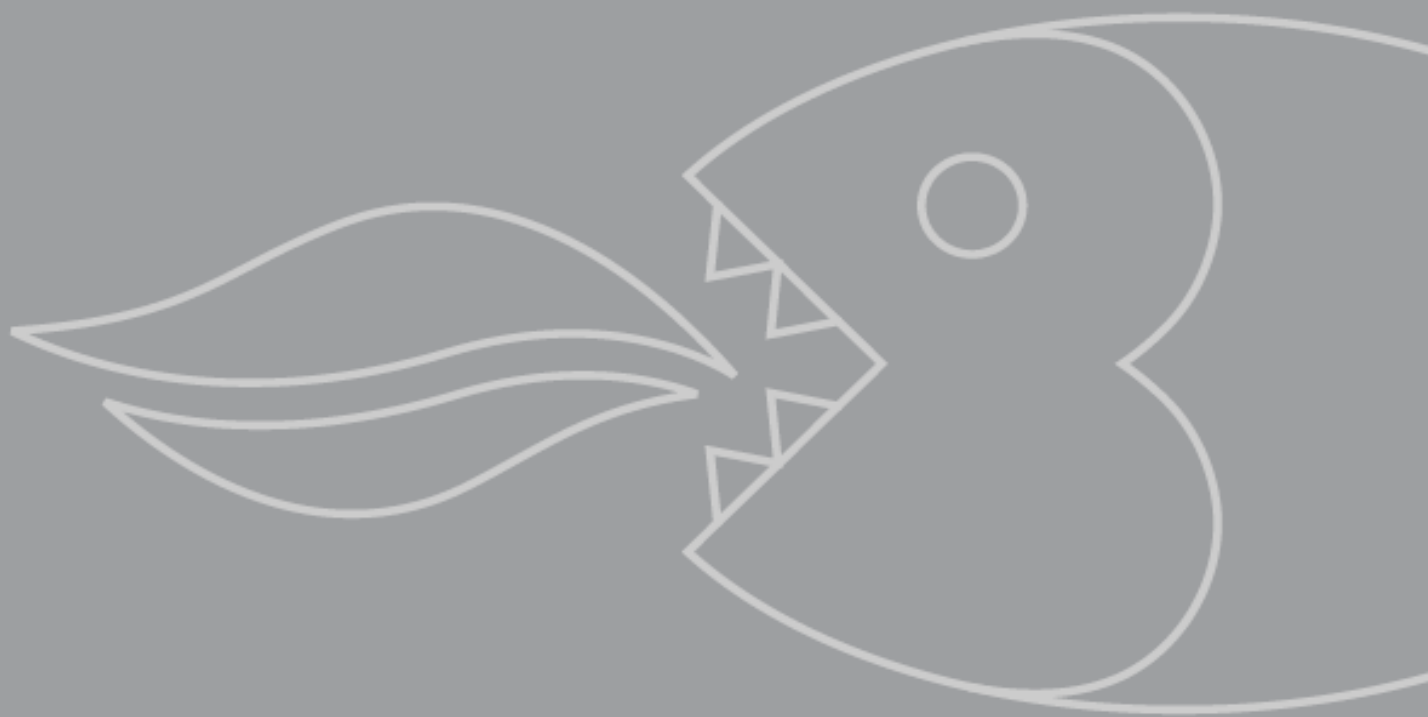


**Crama de 18 sticle BW18BL**

**Crama de 28 sticle BW28BL**

**Manual de utilizare**



# Manual de utilizare a

## Cramei de 18 sticle BW18BL Cramei de 28 sticle BW28BL



***NOTĂ: Prezentul manual de utilizare conține informații importante, inclusiv informații cu privire la siguranță și instalare, care vă permit să utilizați aparatul la capacitatea maximă. Păstrați-l la loc sigur, astfel încât să îl puteți consulta ori de câte ori este necesar; manualul vă este destinat dvs. sau oricărei persoane care nu este familiarizată cu modul de utilizare a aparatului.***

DD 01/12/11


## Cuprins

<b>Notă privind protecția mediului</b>	4
<b>Informații importante privind siguranța</b>	5
<b>Specificații tehnice ale cramei</b>	5
Descrierea aparatului	7
Caracteristicile produsului	7
<b>Utilizarea cramei Baumatic</b>	8
Înainte de pornire	8
Prima utilizare	8
Pornirea aparatului și setarea temperaturii	8
Lumina interioară	8
Încărcarea răcitorului	8
<b>Curățarea și întreținerea</b>	9
Dezghețarea	9
<b>Instalarea</b>	9
Branșamentul electric	10
Poziționarea	10
Inversarea ușii	10
<b>Depanarea</b>	12

## Notă privind protecția mediului

**Notă: Înainte de a demonta un aparat vechi în vederea casării, opriți-l și deconectați-l de la sursa de alimentare cu curent. Tăiați ștecărul, astfel încât acesta să devină inutilizabil. Tăiați cablul imediat din spatele aparatului pentru a preveni utilizarea necorespunzătoare. Aceste operațiuni trebuie efectuate de către o persoană competentă. Dezactivați sistemul de blocare a ușii astfel încât copiii să nu poată rămâne blocați în interiorul aparatului.**

Acest aparat este marcat în conformitate cu Directiva europeană 2002/96/CE privind deșeurile de echipamente electrice și electronice (DEEE). Asigurându-vă că produsul este eliminat în mod corect, veți contribui la evitarea posibilelor consecințe negative asupra mediului și sănătății, ce ar putea apărea în caz contrar, dacă deșeurile nu sunt manipulate în mod corespunzător.

Simbolul  de pe produs sau de pe documentele care însoțesc produsul indică faptul că aparatul nu poate fi tratat ca deșeu menajer, ci trebuie depus la punctul de colectare adecvat pentru reciclarea echipamentelor electrice și electronice.

Eliminarea aparatului trebuie efectuată în conformitate cu reglementările de mediu locale privind eliminarea deșeurilor.

Pentru informații detaliate privind tratarea, recuperarea și reciclarea acestui produs, vă rugăm să contactați autoritățile locale, serviciul de eliminare a deșeurilor menajere sau magazinul din care ați achiziționat produsul.

- Materialele de ambalare utilizate de Baumatic nu sunt dăunătoare mediului și pot fi reciclate.
- Eliminați toate materialele de ambalare în mod adecvat, respectând mediul.

## Informații importante privind siguranța



Siguranța dvs. reprezintă o prioritate pentru Baumatic. Vă rugăm să citiți acest manual de utilizare **înainte** de instalarea sau utilizarea aparatului. În cazul în care aveți neclarități, apelați Linia de asistență Baumatic.



**IMPORTANT: Toate lucrările de instalare trebuie efectuate de un electrician calificat sau de o persoană competentă.**

## Utilizarea aparatului

- Aparatul dvs. a fost proiectat exclusiv pentru uz casnic. Acesta poate fi utilizat numai pentru depozitarea și răcirea sticlelor. NU depozitați alimente în acest aparat. În cazul în care este utilizat în alte scopuri sau nu este utilizat în mod corect, Baumatic nu își asumă responsabilitatea pentru pagubele provocate.
- Nu aduceți modificări aparatului, deoarece acest lucru vă poate afecta siguranța.
- Nu amplasați obiecte pe echipament, acestea pot deteriora partea superioară.



## Înainte de utilizarea aparatului

- Verificați aparatul pentru a identifica eventualele stricăciuni survenite în timpul transportului. Dacă observați eventuale stricăciuni, nu conectați aparatul la sursa de curent electric și luați legătura cu distribuitorul.

## Siguranța copiilor

- Nu lăsați ambalajul la îndemâna copiilor.
- Nu lăsați copiii să atingă butoanele sau să se joace cu aparatul.



## Informații generale privind siguranța

- Nu trageți de cablul de alimentare pentru a scoate ștecărul din priză.

- Nu introduceți sau scoateți ștecărul din priză cu mâinile ude.
- Nu folosiți aparatul în exterior sau în locuri unde acesta poate fi afectat de intemperii.
- Înainte de a efectua operațiuni de curățare sau de întreținere, asigurați-vă că ați deconectat aparatul de la sursa de alimentare cu curent.
- Asigurați-vă că tubulatura din spatele aparatului nu intră în contact cu suprafața peretelui.
- Asigurați-vă întotdeauna că în locul unde instalați produsul nu sunt depozitate obiecte din hârtie sau alte materiale inflamabile.
- Nu blocați niciodată orificiile de ventilație ale aparatului, nici pe interior, nici pe exterior.
- Este extrem de important să asigurați ventilarea corespunzătoare a aparatului, în sensul în care aerul trebuie să circule între partea inferioară a aparatului și suprafața pe care acesta este instalat.
- Nu amplasați aparate electrice, precum mixere sau aparate de preparat înghețata, în interiorul aparatului.



## Reparațiile

Nu încercați să reparați dvs. aparatul, deoarece puteți suferi leziuni sau puteți provoca avarierea gravă a aparatului. În cazul în care aparatul necesită reparații, contactați Departamentul de Asistență Clienți al Baumatic.



## Specificații tehnice ale cramei

### BW18BL

- Capacitatea brută: 50 litri
- Capacitatea netă: 48 litri
- Clasa de eficiență energetică : C
- Nivel de zgomot : 38 dB
- Funcționare asistată de ventilator
- Sistem termo-electric 'Peltier'
- Funcționare silențioasă
- Lipsa compresorului (nu există vibrații)
- 5 rafturi ondulate și cromate
- Temperatură reglabilă
- Lumină interioară
- Picioare reglabile
- Ușă care poate fi montată pe ambele părți
- Ușă cu geam fumuriu
- Cadrul ușii de culoare neagră
- Interior și exterior de culoare neagră

### Dimensiunile aparatului\*

Înălțime: 645 mm  
 Lățime: 355 mm  
 Adâncime: 500 mm

## BW28BL

- o Capacitatea brută: 70 litri
- o Capacitatea netă: 65 litri
- o Clasa de eficiență energetică : F
- o Nivel de zgomot : 38 dB
- o Funcționare asistată de ventilator
- o Sistem termo-electric 'Peltier'
- o Funcționare silențioasă
- o Lipsa compresorului (nu există vibrații)
- o 6 rafturi
- o Temperatură reglabilă
- o Lumină interioară
- o Picioare reglabile
- o Ușă care poate fi montată pe ambele părți
- o Ușă cu geam fumuriu
- o Cadrul ușii de culoare neagră
- o Interior și exterior de culoare neagră

### Dimensiunile aparatului\*

Înălțime: 735 mm  
Lățime: 460 mm  
Adâncime: 540 mm

\*\* Consultați instrucțiunile de instalare pentru informații mai detaliate privind dimensiunea spațiului de instalare.

**IMPORTANT:** La instalarea aparatului este important să respectați specificațiile referitoare la temperatură.

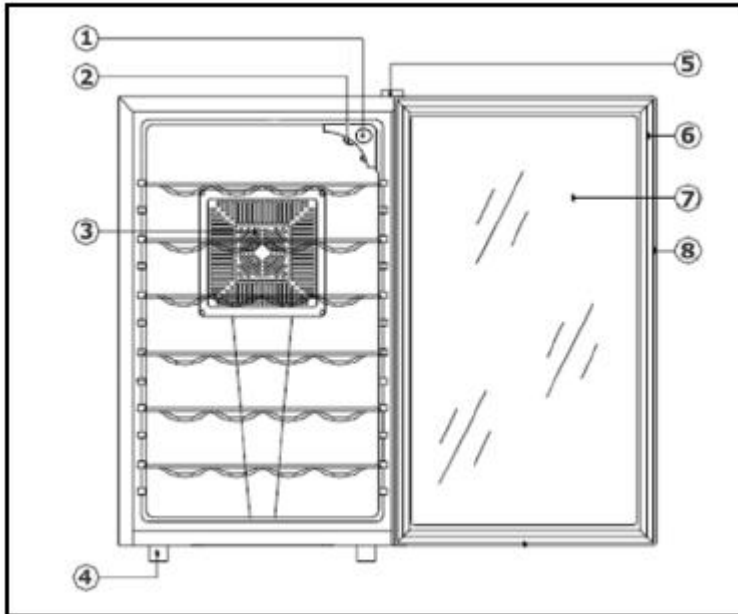
Consultați plăcuța cu caracteristici tehnice ale aparatului. Aceasta este amplasată în interiorul produsului, în colțul din stânga-sus pe partea frontală. Pe plăcuță este specificat domeniul temperaturii ambiante în care aparatul funcționează în mod corespunzător. De asemenea, este recomandat să vă notați numărul modelului și seria înainte de instalarea aparatului.

Numărul modelului .....

Seria .....

Data achiziției .....

## Descrierea aparatului (BW18BL)



- 1) Cadran de control al temperaturii
- 2) Buton de pornire/oprire
- 3) Rafturi ajustabile (x 5)
- 4) Picioare ajustabile (x 4)
- 5) Capac balama
- 6) Sigiliu ușa
- 7) Ușa de sticlă
- 8) Ușa

## Descrierea aparatului (BW28BL)

- 1) Cadran de control al temperaturii
- 2) Buton de pornire/oprire
- 3) Rafturi ajustabile (x 6)
- 4) Picioare ajustabile (x 4)
- 5) Capac balama
- 6) Sigiliu ușa
- 7) Ușa de sticlă
- 8) Ușa

### Caracteristicile produsului

#### 1) Cadran de control al temperaturii

- Cadranul de control al temperaturii este amplasat în partea superioară a aparatului, în colțul din dreapta din spatele ușii de sticlă. Acest lucru permite setarea temperaturii la care se răcește crama.
- Cadranul de control al temperaturii este amplasat în partea din față a cramei, în colțul din dreapta sus.

#### 2) O zonă de răcire

- În interiorul cramei dumneavoastră există o singură zonă de răcire.
- **IMPORTANT:** Temperatura cramei va fi mai mare în partea de sus a zonei de răcire și mai mică în partea de jos.

#### 3) Lumina interioară

- Zona de răcire este prevăzută cu o lampă interioară. Lumina poate fi stinsă și aprinsă cu ajutorul butonului ON/OFF **(2)**.

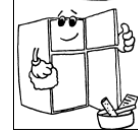
#### 4) Rafturile

- Rafturile pot fi scoase pentru a face loc sticlelor mai mari.

### Utilizarea cramei Baumatic

#### Înainte de pornire

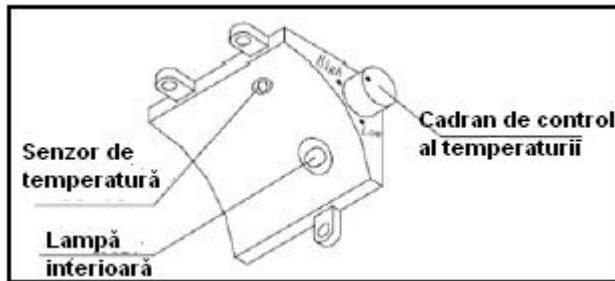
- Asigurați-vă că aparatul a fost instalat de o persoană calificată, conform instrucțiunilor de instalare Baumatic.
- Curățați exteriorul aparatului și accesoriile demontabile cu apă în care ați turnat detergent lichid.
- Curățați interiorul aparatului cu bicarbonat de sodiu dizolvat în apă caldă. După curățare, lăsați interiorul și accesoriile să se usuce complet.
- La prima pornire a aparatului puteți simți un miros neplăcut. Acesta se va diminua după ce aparatul începe să răcească.



#### Prima utilizare

- La prima pornire a aparatului, compresorul va funcționa continuu până când temperatura acestuia este suficient de mică. **IMPORTANT:** Este posibil să fie necesare până la 36 de ore pentru ca aparatul să ajungă la temperatura optimă de funcționare.
- În acest timp, nu deschideți foarte des ușa și nu introduceți sticle în aparat.
- Dacă aparatul este oprit sau deconectat de la alimentarea cu curent, așteptați cel puțin 5 minute înainte de a-l reporni sau reconecta.

#### Pornirea aparatului și setarea temperaturii



- Când aparatul este conectat la curent electric se va aprinde becul de PORNIT.
- Utilizați cadranul de control al temperaturii pentru a regla temperatura din interiorul cramei.
- Dacă setați temperatura la „Scăzut”, atunci temperatura din interiorul cramei va scădea.
- Dacă setați temperatura la „Mare”, atunci temperatura din interiorul cramei va crește.
- Crama poate ajunge la o temperatură între 12°C și 18°C la / sub 25 °C ai ambientului.

#### Lumina interioară

- Pentru a aprinde/stinge lumina interioară, folosiți butonul de lumină ON/OFF (2).

#### Încărcarea cramei



- **IMPORTANT:** Deși puteți depozita și sticle mai mari, trebuie să vă asigurați în acest caz că sticlele nu împiedică închiderea corespunzătoare a ușii.
- Verificați că puteți închide ușa și că aceasta nu se lovește de o sticlă.
- Când introduceți în cramă mai multe sticle simultan, răcirea acestora durează mai mult decât atunci când introduceți o singură sticlă.

### Scoaterea unui raft

- Extrageți toate sticlele de pe raftul pe vreți să-l scoateți.
- Ridicați raftul și apoi trageți-l ușor din cramă.

### Înlocuirea unui raft

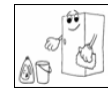
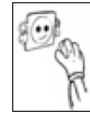
- Poziționați raftul înapoi în locul de sprijin și împingeți-l în spate atât cât încap.

## Curățarea și întreținerea



**ATENȚIE: ASIGURAȚI-VĂ CĂ APARATUL ESTE DECONECTAT DE LA SURSA DE ALIMENTARE CU CURENT ÎNAINTE DE A-L CURĂȚA.**

- Nu curățați aparatul turnând apă în acesta sau pulverizând apă pe suprafața acestuia.
- Curățați periodic interiorul cramei cu o soluție de bicarbonat de sodiu și apă călduță.
- Curățați accesoriile separat cu apă și detergent. Nu le spălați în mașina de spălat vase.
- Nu folosiți produse abrazive, detergenți sau săpunuri agresive.
- După curățarea aparatului, ștergeți-l cu o lavetă umedă și apoi lăsați-l să se usuce complet.
- După finalizarea curățării, asigurați-vă că aveți mâinile complet uscate și reconectați crama la rețeaua de curent electric.



### Dezghețarea

- Dezghețarea cramei se realizează automat, în timpul funcționării. Apa rezultată în urma dezghețării este colectată de tăvița de evaporare și se evaporă automat.
- Tăvița de evaporare și orificiul de evacuare a apei în urma dezghețării trebuie curățate periodic. Astfel, se evită strângerea apei în partea inferioară a cramei și se permite scurgerea acesteia prin conducta și orificiul de evacuare.
- Puteți, de asemenea, turna puțină apă prin orificiul de evacuare pentru a-l curăța la interior.
- Aveți grijă ca sticlele să nu atingă peretele din spate al aparatului, deoarece acest lucru poate cauza întreruperea procesului de dezghețare automată și devierea apei la baza cramei.

## Instalarea



**IMPORTANT: Înainte de instalare și utilizare citiți instrucțiunile în întregime și asigurați-vă că tensiunea (V) și frecvența (Hz) indicate pe plăcuța cu caracteristici tehnice ale aparatului sunt corespunzătoare cu tensiunea și frecvența din locuința dvs. Plăcuța este amplasată la interiorul cramei, în partea din stânga față.**

Producătorul nu își asumă nici o responsabilitate în cazul în care la instalare nu sunt respectate măsurile de siguranță pentru utilizarea și funcționarea normală a sistemelor electrice.

## Branșamentul electric



### **CRAMA DVS. A FOST PROIECTATĂ PENTRU MONTARE PERMANENTĂ.**

Recomandăm realizarea conexiunilor electrice de către un electrician calificat, membru N.I.C.E.I.C., care cunoaște reglementările I.E.E. și pe cele locale.

- Crama dvs. este livrat cu un ștecăr de 13 A. Dacă ulterior trebuie să schimbați siguranța ștecărului, folosiți o siguranță de 13 A aprobată de ASTA (BS 1362).
- Firele din cablul de alimentare au următoarele culori:

<b>Maro</b>	Faza
<b>Albastru</b>	Nulul
<b>Verde și galben</b>	Împământarea

- În cazul în care culoarea firelor din cablul de alimentare nu corespunde cu marcajele colorate din cutia de conectare, procedați după cum urmează:  
Furul **echivalent maro** trebuie conectat la fișa „L” (fază) sau având culoarea **roșie**.  
Furul **echivalent albastru** trebuie conectat la fișa „N” (nul) sau având culoarea **neagră**.  
Furul echivalent **verde și galben** trebuie conectat la fișa marcată „E” (împământare) sau având simbolul de împământare sau **culoarea verde și galben**.
- La finalizarea conexiunilor electrice, nu trebuie să existe fire libere sau secționate. Strângeți colierul peste manșonul exterior.

### Poziționarea

- Vă recomandăm instalarea aparatului într-o cameră a cărei temperatură să respecte indicațiile de pe plăcuța cu caracteristici tehnice ale aparatului. În cazul în care temperatura nu se încadrează în domeniile de mai jos, este posibil ca aparatul dvs. să nu funcționeze corect.

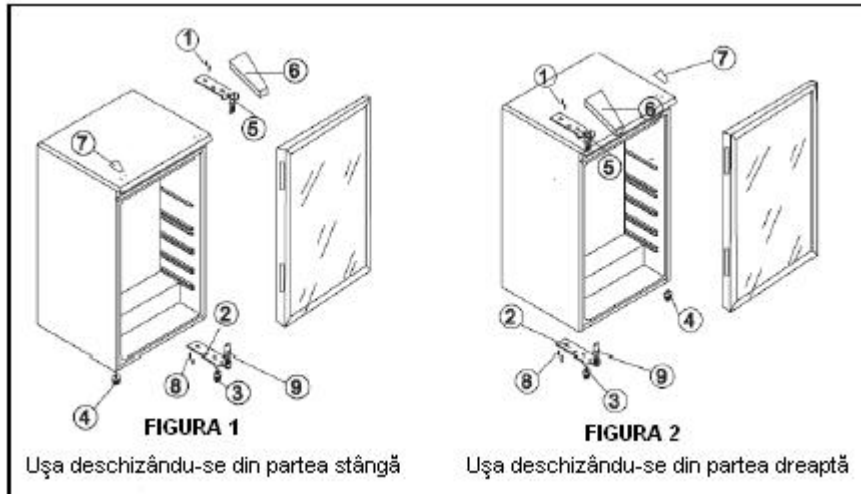
Încadrarea climatică	Temperatura ambientală recomandată
SN	+10 - +32 °C
N	+16 - +32 °C
ST	+18 - +38 °C
T	+18 - +43 °C

- Pentru evitarea rănirilor sau producerea de avarii ale aparatului, este necesar ca instalarea să se realizeze de două persoane.
- Aparatul nu trebuie expus acțiunii directe a soarelui sau a unor surse continue de căldură, respectiv trebuie ferit de temperaturi extreme (de exemplu, nu trebuie amplasat în vecinătatea unui calorifer sau a unui boiler). Dacă acest lucru nu este posibil, montați o placă izolatoare între aparat și sursa de căldură.
- Verificați dacă este disponibilă o priză care să fie accesibilă și după instalarea aparatului.
- Instalați aparatul pe o suprafață plată și rezistentă. Aparatul este prevăzut cu picioare reglabile în partea din față, care pot fi folosite pentru asigurarea planeității acestuia.
- Dacă crama nu este încastrată, orice element montat deasupra aparatului trebuie să se afle la o distanță de cel puțin 10 cm de acesta, pentru a permite răcirea corespunzătoare a condensatorului. Trebuie să lăsați un spațiu de 5 cm în spatele și în părțile laterale ale aparatului.
- Asigurați-vă că există un spațiu suficient pentru deschiderea ușii, astfel încât să evitați avarierea aparatului și să nu vă răniți în timpul utilizării acestuia.
- **IMPORTANT: Orificiile de la baza aparatului sunt orificii de ventilație. Nu amplasați niciun obiect în fața acestora; în caz contrar, crama ar putea să nu funcționeze în mod corespunzător.**

## Inversarea uşii

Uşa cramei se poate deschide de la stânga la dreapta. Din fabricaţie, uşa a fost proiectată să se deschidă din partea stângă, cu toate acestea dvs. puteţi să o schimbaţi astfel încât să se deschidă din partea dreaptă urmând următoarele instrucţiuni.

**IMPORTANT: Înainte de a inversa uşa, aparatul trebuie deconectat de la sursa de alimentare cu curent. Toate părţile îndepărtate trebuie păstrate pentru reinstalarea uşii.**



- Îndepărtaţi balamaua de sus mai întâi **(6)**.
- Îndepărtaţi cele 3 şuruburi **(1)** ce fixează balamaua de sus **(5)** (partea dreaptă) de cadru. Daţi deoparte balamaua de sus **(5)**.
- Ridicaţi uşa şi poziţionaţi-o pe o suprafaţă moale pentru a preveni zgârierea.
- Îndepărtaţi cele 3 şuruburi **(8)** ce fixează balamaua de jos **(2)**. Îndepărtaţi balamaua de jos **(2)**.
- Îndepărtaţi piciorul frontal din stânga **(4)** şi transferaţi-l pe partea dreaptă.
- Înainte de a înlocui balamaua de jos **(2)**, îndepărtaţi bolţul **(9)** şi inversaţi direcţia balamalei de jos **(2)**. Instalaţi balamaua de jos **(2)** pe partea stângă a cadrului de jos folosind cele 3 şuruburi **(8)**.
- Introduceţi bolţul **(9)** în balamaua de jos **(2)**.
- Aşezaţi uşa la locul ei asigurându-vă că se aşează pe balamaua de jos **(2)**.
- În timp ce ţineţi uşa în poziţia „închisă” fixaţi balamaua de sus **(5)** pe partea stângă sus cu cele 3 şuruburi **(1)**. Nu strângeţi de tot cele 3 şuruburi **(1)** până când partea de sus a uşii e la acelaşi nivel cu cealaltă parte.
- Aşezaţi capacul balamalei de sus **(6)** pe balamaua de sus.

## Depanarea



**IMPORTANT: În cazul în care crama dvs. nu funcționează în mod corespunzător, consultați lista de mai jos, înainte de a contacta Departamentul de Asistență clienți al Baumatic.**

PROBLEMA	CAUZA POSIBILĂ
Aparatul nu funcționează.	Nu este băgat în priză. Întreprătorul s-a stricat sau siguranța a fost declanșată.
Temperatura din interiorul aparatului este prea ridicată.	Reglajele efectuate cu ajutorul butoanelor de temperatură au fost efectuate la o temperatură prea ridicată. Setează o temperatură mai joasă și așteptați câteva ore pentru ca temperatura să se stabilizeze. Ușa a fost ținută deschisă prea mult timp sau a fost deschisă prea des, ceea ce a făcut ca în aparat să intre aer cald. Ușa nu este închisă corespunzător. Garnitura nu etanșează corect. Aparatul a fost deconectat de curând de la sursa de alimentare cu curent; sunt necesare cel puțin patru ore pentru ca temperatura să scadă.
Temperatura din interiorul aparatului este prea coborâtă.	Reglajele efectuate cu ajutorul butoanelor de temperatură au fost efectuate la o temperatură prea joasă. Setează o temperatură mai ridicată și așteptați câteva ore pentru ca temperatura să se stabilizeze.
Vibrații	Verificați dacă aparatul a fost amplasat pe o suprafață plată. Aparatul atinge peretele din spate. Repoziționați aparatul și îndepărtați-l de perete. În cazul în care vibrațiile nu dispar, opriți aparatul și deconectați-l de la sursa de alimentare cu curent. Apoi contactați Departamentul de Asistență clienți.
În interiorul aparatului se formează condens.	Ușa este ușor deschisă. Ușa a fost ținută deschisă prea mult timp sau este deschisă prea des. Deschideți ușa mai rar. Etanșarea ușii nu este corespunzătoare.
La exteriorul aparatului se formează condens.	Ușa este ușor deschisă, iar aerul rece din interiorul aparatului intră în contact cu aerul cald și umed din exterior.



**IMPORTANT: În cazul în care produsul dvs. nu funcționează corespunzător, deconectați-l de la sursa de alimentare cu curent și apoi conectați Departamentul Asistență Clienți al Baumatic la numărul de telefon 0318 056 430.**

### **NU ÎNCERCAȚI SĂ REPARAȚI APARATUL.**

Vă rugăm să rețineți că în cazul în care produsul este în garanție, iar tehnicianul solicitat constată că problema semnalată nu este cauzată de un defect al produsului, dvs. veți suporta costurile solicitării de service.

**În vederea reparațiilor, trebuie să asigurați accesul tehnicianului la produs. În cazul în care tehnicianul consideră că modul în care este instalat aparatul dvs. nu permite efectuarea reparațiilor în siguranță, aparatul și bucătăria dvs. putând suferi stricăciuni, nu va efectua reparațiile respective.**

**Acest lucru este valabil și pentru situațiile în care aparatul a fost fixat pe plăci ceramice, a fost fixat cu un material de etanșare sau în fața acestuia există elemente din lemn, cum ar fi plintele care nu permit accesul la acesta. De asemenea, acest lucru este valabil și pentru situațiile în care aparatul a fost instalat fără a se respecta instrucțiunile Baumatic.**

Vă rugăm să consultați prevederile referitoare la garanție de pe certificatul de garanție livrat împreună cu aparatul.

**Baumatic Romania s.r.l**  
Str. Ghețu Anghel Nr.1 (Comat Electro)  
Sector 3  
București  
România

+40 318 056 430

Fax: +40 318 056 431

[info@baumatic.ro](mailto:info@baumatic.ro)

[www.baumatic.ro](http://www.baumatic.ro)





