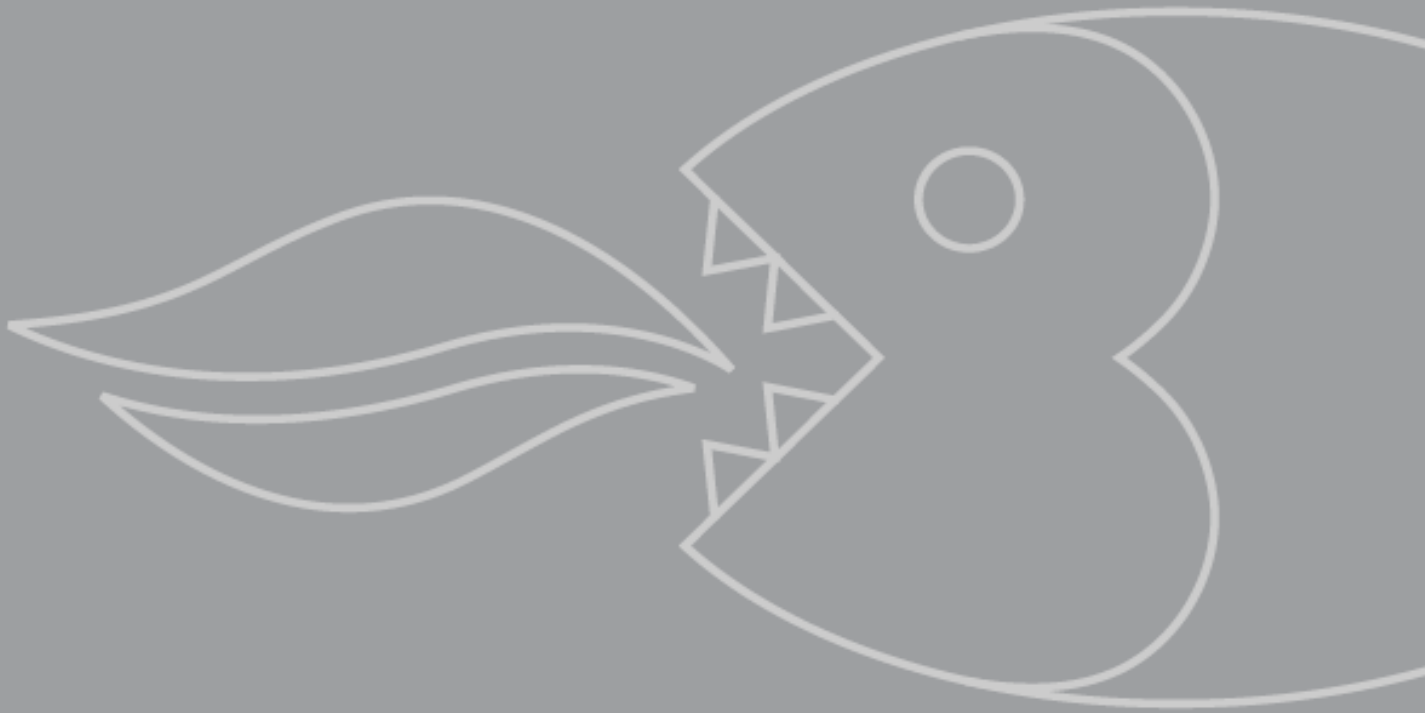


TEL06SS
Hota

Manual de utilizare



**Manual de utilizare a
Hotei**

TEL06SS

de 60 cm



NOTĂ: Prezentul manual de utilizare conține informații importante, inclusiv informații cu privire la siguranță și instalare, care vă permit să utilizați aparatul la capacitatea maximă. Păstrați-l la loc sigur, astfel încât să îl puteți consulta ori de câte ori este necesar; manualul vă este destinat dvs. sau oricărei persoane care nu este familiarizată cu modul de utilizare a aparatului.

Cuprins

NOTĂ PRIVIND PROTECȚIA MEDIULUI	4
INFORMAȚII IMPORTANTE PRIVIND SIGURANȚA	5 - 7
Specificații privind hota	7 - 8
Utilizarea hotei dvs. Baumatic	8 - 9
Panoul de comandă	8
Modul de utilizare al hotei	9
Curățarea hotei dvs. Baumatic	9 -10
Filtrele de grăsimi	10
Întreținerea	10-12
Demontarea și curățarea filtrelor de grăsimi	10
Înlocuirea becurilor	11
Montarea filtrului de carbon	11-12
Instalarea	12-16
Branșamentul electric	12-13
Înainte de a începe instalarea	13-14
Modul de extracție sau modul de recirculare?	14
Instalarea hotei	15-16
Depanarea	16-17

Notă: Înainte de a demonta un aparat vechi în vederea casării, opriți-l și deconectați-l de la sursa de alimentare cu curent. Tăiați ștecărul, astfel încât acesta să devină inutilizabil. Tăiați cablul imediat din spatele aparatului pentru a preveni utilizarea necorespunzătoare. Aceste operațiuni trebuie efectuate de către o persoană competentă.

CONFORMITATE CU DIRECTIVA PRIVIND COLECTAREA DEȘEURILOR DE ECHIPAMENTE ELECTRICE ȘI ELECTRONICE

Acest aparat este marcat în conformitate cu Directiva europeană 2002/96/CE privind deșeurile de echipamente electrice și electronice (DEEE). Asigurându-vă că produsul este eliminat în mod corect, veți contribui la evitarea posibilelor consecințe negative asupra mediului și sănătății, ce ar putea apărea în caz contrar, dacă deșeurile nu sunt manipulate în mod corespunzător.

Simbolul de pe produs sau de pe documentele care însoțesc produsul indică faptul că aparatul nu poate fi tratat ca deșeu menajer, ci trebuie depus la punctul de colectare adecvat pentru reciclarea echipamentelor electrice și electronice.

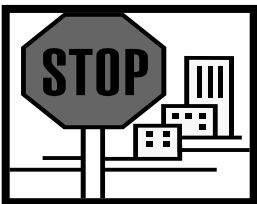


Eliminarea aparatului trebuie efectuată în conformitate cu reglementările de mediu locale privind eliminarea deșeurilor. Pentru informații detaliate privind tratarea, recuperarea și reciclarea acestui produs, vă rugăm să contactați autoritățile locale, serviciul de eliminare a deșeurilor menajere sau magazinul din care ați achiziționat produsul.

- Materialele de ambalare utilizate de Baumatic nu sunt dăunătoare mediului și pot fi reciclate.
- Eliminați toate materialele de ambalare în mod adecvat, respectând mediul.



Siguranța dvs. reprezintă o prioritate pentru Baumatic. Vă rugăm să citiți acest manual de utilizare **înainte** de instalarea sau utilizarea aparatului. În cazul în care aveți neclarități, contactați Departamentul Tehnic al Baumatic.



IMPORTANT: Toate lucrările de instalare trebuie efectuate de un electrician calificat sau de o persoană competentă.

- La instalarea hotei trebuie respectate cu strictețe instrucțiunile de instalare, ca și distanțele indicate.
- Nerespectarea specificațiilor sau modificarea aparatului vă pot pune în pericol. Nu aduceți niciun fel de modificări aparatului.
- La instalare, asigurați-vă că respectați următoarele distanțe recomandate între aragaz și hotă:



- **Aragazuri electrice: 700 mm**
- **Aragazuri pe gaz: 700 mm**
- **Mașini de gătit pe cărbuni/petrol: 800 mm**

IMPORTANT: NU INSTALAȚI HOTA DEASUPRA ARAGAZULUI LA O DISTANȚĂ MAI MICĂ DE 700mm de acesta.

- Dacă instalați hota între două dulapuri suspendate, asigurați-vă că acestea nu se află deasupra plitei.
- Marginile hotei sunt tăioase – aveți grijă la modul în care manevrați aparatul, mai ales în timpul operațiunilor de instalare și curățare. **NU CURĂȚAȚI PARTEA DIN SPATELE FILTRELOR DE GRĂSIMI!**
- În cazul în care camera în care va fi utilizată hota este prevăzută cu un echipament care funcționează pe combustibil, cum ar fi boilerul din cadrul instalației de încălzire centrală, acesta va trebui să aibă un sistem cu focar închis sau evacuare concentrică.

- Dacă sunt instalate alte tipuri de tubulaturi de evacuare sau alte dispozitive, asigurați-vă că în cameră pătrunde suficient aer.
- În momentul în care hota este utilizată în modul de extracție, asigurați-vă că tubulatura este ignifugă și că nu face coturi în unghiuri sub 90 de grade, deoarece acest lucru va reduce randamentul hotei.
- Asigurați-vă că tubulatura utilizată pentru modul de extracție are pe toată lungimea același diametru ca și gura de evacuare.
- Nu lăsați copiii mici să folosească hota, să se joace cu aceasta sau să o modifice. Copiii mai mari sau persoanele infirme nu pot folosi hota decât dacă sunt supravegheați.
- Hota dvs. a fost proiectată exclusiv pentru uz casnic.
- Vă rugăm să îndepărtați ambalajul cu grijă – nu îl lăsați la îndemâna copiilor deoarece acest lucru poate fi periculos.
- Uleiul folosit poate lua foc.
- Acoperiți întotdeauna vasele de gătit cu un capac, în cazul în care folosiți un aragaz pe gaz.
- Producătorul nu își asumă responsabilitatea pentru stricăciunile suferite de hotă sau pentru pagubele materiale, în cazul în care acestea survin ca urmare a nerespectării instrucțiunilor de protecție împotriva incendiilor din acest manual de utilizare.
- Rețineți că la utilizarea hotei în modul de extracție, aceasta scoate aerul din camera în care este instalată. Asigurați-vă că ați luat măsurile necesare cu privire la ventilație. **Rețineți că hota extrage mirosurile, nu vaporii.**
- **Avertisment – Asigurați-vă întotdeauna că ați deconectat hota de la sursa de alimentare cu curent înainte de a efectua orice lucrări, inclusiv curățarea hotei sau înlocuirea becurilor.**
- Nu conectați tubulatura hotei la un sistem de ventilație existent, folosit în alte scopuri.
- Nu instalați tubulatura deasupra unui aragaz prevăzut cu un grătar înalt.
- Nu lăsați tigăile nesupravegheate în timp ce gătiți deoarece uleiul și grăsimile supraîncălzite pot lua foc.

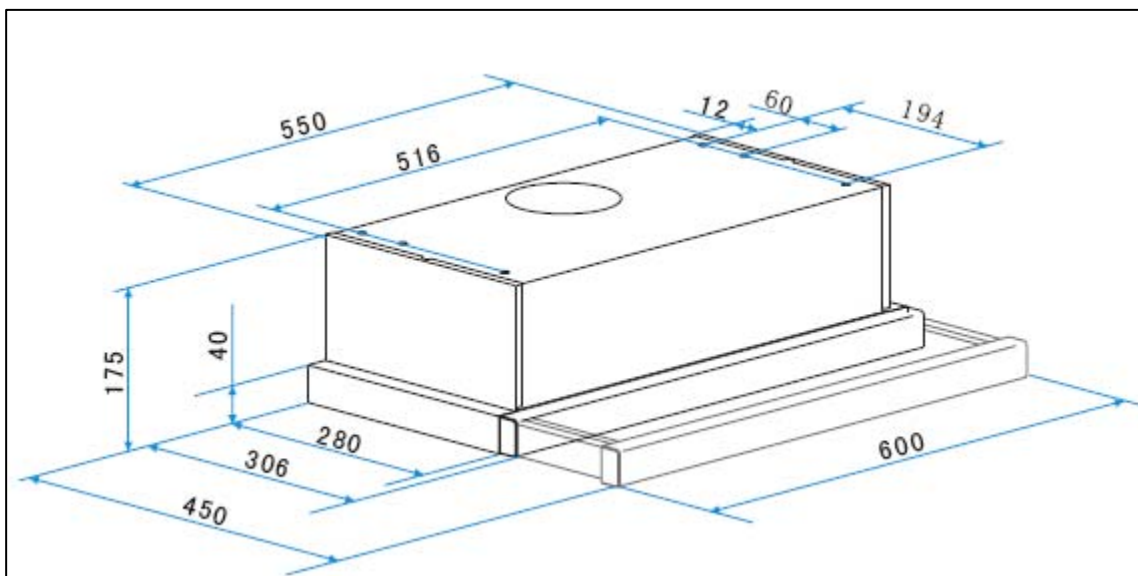
- Nu gătiți niciun fel de preparate flambate sub hotă.
- Hota nu trebuie expusă acțiunii directe a sursei de căldură de sub ea, cum ar fi flacăra unui aragaz pe gaz sau căldura generată de o plită electrică. În momentul folosirii aragazului, pe acesta trebuie să se afle un vas de gătit.
- Nu utilizați hota în cazul în care aceasta este avariată. Nu utilizați niciodată hota în cazul în care filtrele de grăsimi nu sunt montate sau sunt excesiv de murdare.
- Aprindeți becurile cu care este prevăzută hota numai dacă aceasta este în funcțiune. Nu lăsați becurile aprinse permanent și nici nu le folosiți pentru iluminarea camerei.

PRODUCĂTORUL NU ÎȘI ASUMĂ NICIUN FEL DE RESPONSABILITATE ÎN CAZUL NERESPECTĂRII INSTRUCȚIUNILOR DE INSTALARE, ÎNTREȚINERE ȘI UTILIZARE A HOTEI, DIN MANUALUL DE FAȚĂ.



Specificații privind hota

Felicitări pentru achiziționarea unei hote Baumatic!



DIMENSIUNILE PRODUSULUI

Înălțime 175 mm
 Lățime: 600 mm
 Adâncime: 450mm deschisa si 306mm inchisa

Hota dvs. este prevăzută cu:

- Comanda Slider
- 3 viteze
- 2 filtre de grăsime metalice

- 2 becuri

Capacitatea de extracție: 440 m³/h
Dotări opționale: 1 filtru de carbon ST1 pentru modul de recirculare a aerului

Utilizarea hotei dvs. Baumatic

Panoul de comandă



- Asigurați-vă că hota a fost instalată de o persoană calificată, conform instrucțiunilor de instalare Baumatic.
- Identificați panoul de comandă, amplasat pe partea frontală a hotei.
- Panoul de comandă conține 2 butoane slider, fiecare având o funcție separată.

C-1 (Butonul de control al luminii)

C-2 (Butonul de pornire și de control al vitezei)



IMPORTANT: ESTE RECOMANDAT SĂ PORNIȚI HOTA CU 10 MINUTE ÎNAINTE DE A ÎNCEPE SĂ GĂTIȚI SAU CEL MAI TÂRZIU ÎN MOMENTUL ÎN CARE ÎNCEPEȚI SĂ GĂTIȚI.

DE ASEMENEA, ESTE RECOMANDAT SĂ LĂSAȚI HOTA PORNITĂ ÎNCĂ 10 MINUTE DIN MOMENTUL ÎN CARE AȚI TERMINAT DE GĂTIT.

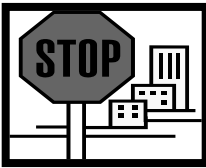
Modul de utilizare al hotei

- Porniți hota cu ajutorul butonului de pornire/oprire C-2, comutandu-l din pozitia 0 in pozitia 1.
- Pentru marirea vitezei, comutati butonul C-2 din pozitia 1 in pozitia 2 soau 3.
- Pentru a opri hota aduceti butonul C-2 la pozitia 0.
- Butonul C-1 este pentru aprins si stins lumina hotei.



IMPORTANT: PENTRU A ASIGURA FUNCȚIONAREA CORECTĂ A PANOULUI DE COMANDĂ, VĂ RECOMANDĂM SĂ CURĂȚAȚI PERIODIC ZONA ÎN CARE ESTE MONTAT ACESTA.

Curățarea hotei dvs. Baumatic



IMPORTANT: ÎNAINTE DE CURĂȚARE, VERIFICAȚI DACĂ AȚI OPRIT HOTA DE LA ÎNTRERUPĂTORUL OMNIPOLAR DE PE CABLU.

Curățarea

- Curățați exteriorul hotei cu o lavetă curată înmuiată într-un detergent lichid neagresiv.
- Nu utilizați niciodată pulberi abrazive, solvenți corozivi sau perii.
- Nu introduceți niciodată obiecte ascuțite în grila de protecție a motorului.
- Curățați numai panoul de comandă și grila filtrelor de grăsimi cu o lavetă curată înmuiată într-un detergent lichid neagresiv.
- Dacă folosiți hota în modul de recirculare, înlocuiți filtrul de carbon la intervalul recomandat (vezi secțiunea „Montarea filtrului de carbon”). Acumularea de grăsimi prezintă risc de incendiu.
- Nu încercați niciodată să curățați zona de deasupra filtrelor de grăsimi.

Filtrele de grăsimi

- Hota dvs. este prevăzută cu filtre de grăsimi care absorb particulele de grăsimi pentru a vă proteja bucătăria și mobila împotriva reziduurilor grase.
- Aceste filtre metalice pot deveni inflamabile dacă sunt saturate cu reziduuri grase.
- Pentru a evita producerea unui incendiu, filtrele trebuie curățate cu regularitate. În funcție de gradul de utilizare a hotei, filtrele trebuie curățate la 10-15 zile sau cel puțin o dată pe lună cu apă caldă și detergent de vase obișnuit.
- **NU SPĂLAȚI FILTRELE DE GRĂSIMI LA MAȘINA DE SPĂLAT VASE.**

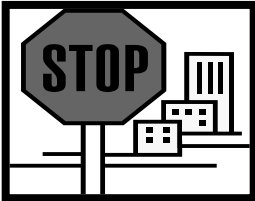
Întreținerea

Demontarea și curățarea filtrelor de grăsimi



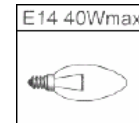
- Demontați filtrele de grăsimi ridicând clema de fixare și scoțând apoi filtrele din hotă.
- Lăsați filtrele de grăsimi la înmuiat în apă caldă cu detergent timp de aproximativ o oră.
- Clătiți filtrele temeinic cu apă caldă.
- Repetați procesul dacă este necesar.
- Montați filtrele la loc după ce s-au uscat.
- **IMPORTANT: Lăsați filtrele de grăsimi să se usuce complet înainte de a le monta la loc în hotă.**

Înlocuirea becurilor



IMPORTANT: ÎNAINTE DE A ÎNLOCUI UN BEC, ASIGURAȚI-VĂ CĂ AȚI DECONECTAT HOTA DE LA SURSA DE ALIMENTARE CU CURENT.

- Înainte de a atinge becurile, verificați că acestea s-au răcit.
- Identificați becul care trebuie înlocuit, amplasat în partea de dedesubt a hotei.

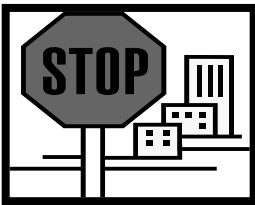


Scoateți becul prin desurubare și înlocuiți-l cu unul similar de 40W.

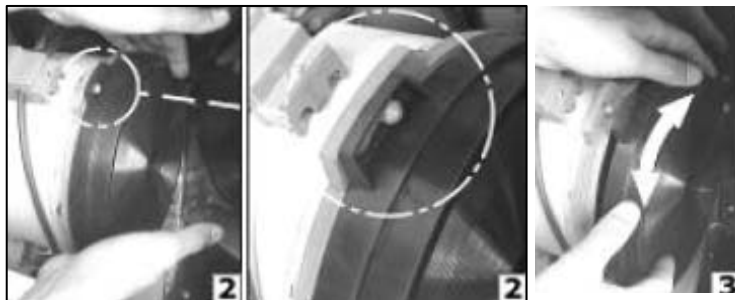
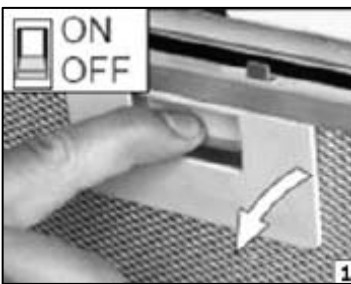
- **IMPORTANT:** *Becurile defecte trebuie înlocuite imediat.*
- În cazul în care becurile nu se aprind, asigurați-vă că sunt montate corespunzător înainte de a solicita asistență tehnică.

Montarea filtrului de carbon

În cazul în care doriți să utilizați hota în modul de recirculare a aerului este necesar să montați un filtru de carbon. Acesta are rolul de a absorbi mirosurile neplăcute cauzate de gătit.



IMPORTANT: ÎNAINTE DE A MONTA SAU DEMONTA FILTRUL DE CARBON, ASIGURAȚI-VĂ CĂ AȚI DECONECTAT HOTA DE LA SURSA DE ALIMENTARE CU CURENT.



- Demontați filtrele de grăsimi.

Poziționați filtrul de sub motor astfel încât aripiarele Z să vină alături de clemele Y și rotiți în sens orar (ca în figura de mai sus). Aceasta în cazul în care nu aveți deja filtru. Dacă aveți un filtru uzat, mai întâi scoateți filtru vechi răsucindu-l în sens anti orar și apoi montați filtru nou, după indicațiile de mai sus.

- Montați la loc filtrele de grăsimi.
- Filtrul de carbon trebuie înlocuit la trei luni sau în cazul în care prezintă avarii.

Instalarea

IMPORTANT: Înainte de instalare și utilizare citiți instrucțiunile în întregime și asigurați-vă că tensiunea (V) și frecvența (Hz) indicate pe plăcuța hotei sunt corespunzătoare cu tensiunea și frecvența din locuința dvs. Plăcuța pe care sunt indicate tensiunea și frecvența este amplasată în spatele filtrelor de grăsimi.

Producătorul nu își asumă nicio responsabilitate în cazul în care la instalare nu sunt respectate măsurile de siguranță pentru utilizarea și funcționarea normală a sistemelor electrice.

Branșamentul electric

HOTA DVS. A FOST PROIECTATĂ PENTRU MONTARE PERMANENTĂ



- Cablul de alimentare trebuie conectat la fișele marcate L (fază) și N (nul) ale hotei și fixat cu un colier de cabluri.
- Cablul de alimentare al hotei trebuie să intre într-un întrerupător omnipolar, cu o distanță de contact de cel puțin 3 mm.



AVERTISMENT: ESTE NECESAR SĂ SE REALIZEZE ÎMPĂMÂNTAREA APARATULUI. Aceasta trebuie realizată de o persoană competentă prin folosirea unui cablu dedicat cu ștecăr cu împământare.

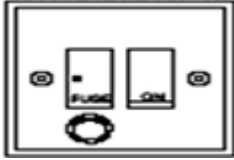
Recomandăm realizarea branșamentului electric de către un electrician calificat, și pe cele locale. Conductorii din cablul de alimentare au următoarele culori:

Albastru = Nul, Maro = Fază, Verde/Galben = Împământare

În cazul în care găsiți numai două fire în cablul de alimentare (albastru și maro), niciunul dintre acestea nu trebuie conectat la împământare.

- În cazul în care culoarea firelor din cutia de conectare nu corespunde cu marcajele colorate de mai sus, procedați după cum urmează:

Priza pentru stecher cu impamantare



folositi o siguranta de 3A

- **Firul echivalent albastru** trebuie conectat la fișa „N” (nul) sau având **culoarea neagră**.
- **Firul echivalent maro** trebuie conectat la fișa „L” (fază) sau având **culoarea roșie**.

Înainte de a începe instalarea

- Verificați dacă dimensiunile produsului achiziționat corespund cu zona în care doriți să-l instalați. În plus, verificați dacă există o priză disponibilă care să fie accesibilă și după montarea hotei. Dacă intenționați să utilizați hota în modul de extracție, trebuie să existe spațiu suficient pentru conectarea tubulaturii de evacuare.
- Efectuați toate lucrările de zidărie înainte de a monta hota.
- Asigurați-vă că bransamentul electric este realizat de către o persoană având calificarea necesară.
- Înainte de a începe instalarea hotei, îndepărtați filtrele de grăsime.
- Verificați interiorul produsului pentru a vă asigura că acesta nu conține materiale de ambalaj folosite pentru transport sau alte obiecte cum ar fi pachete conținând șuruburi, documente de garanție etc. Acestea trebuie îndepărtate și păstrate în vederea utilizării ulterioare.
- Dacă este posibil, deconectați și deplasați aragazurile încastrate sau neîncastrate pentru a asigura accesul la peretele din spatele acestora și la tavan. Dacă acest lucru nu este posibil, puneți un material de protecție suficient de gros peste blatul de lucru, plită sau aragaz. Acesta va proteja suprafețele respective împotriva stricăciunilor și a molozului.
- Asamblați hota pe o suprafață plană. Acoperiți suprafața de asamblare cu un material de protecție și puneți toate componentele hotei pe acesta.
- Hota este livrată cu dibluri care permit fixarea pe majoritatea tipurilor de pereți și plafoane. Cu toate acestea, este necesar ca materialele de fixare să fie verificate de un tehnician calificat, în funcție de peretele și plafonul pe care se realizează montarea. Peretele și plafonul trebuie să fie suficient de rezistente pentru a putea susține greutatea hotei.

- Nu fixați hota de perete pe plăci ceramice sau folosind ciment sau silicon. Hota a fost proiectată pentru a fi montată pe o suprafață.
- Îndepărtați ambalajul de protecție de pe hotă sau de pe masca tubulaturii de evacuare, folosit pe perioada transportului.

Modul de extracție sau modul de recirculare?



IMPORTANT: ÎNAINTE DE A INSTALA HOTA VA TREBUI SĂ DECIDEȚI DACĂ O VEȚI UTILIZA ÎN MODUL DE EXTRAȚIE SAU ÎN MODUL DE RECIRCULARE.

Care este diferența dintre modul de extracție și modul de recirculare?

În modul de extracție, aerul viciat va fi evacuat din cameră prin tubulatura de evacuare.

În modul de recirculare, aerul viciat intră prin filtrele de grăsimi și trece prin filtrul de carbon pentru a fi purificat. Aerul este reintrodus în bucătărie printr-un orificiu din hotă.

Pentru randament optim, recomandăm ca hota să fie utilizată în modul de extracție și conectată la tubulatura de evacuare.

Din păcate dacă locuiți într-un apartament sau dacă hota este prea departe de un perete exterior, acest lucru poate fi imposibil. Singura alternativă este recircularea aerului.

Am nevoie de un filtru de carbon?

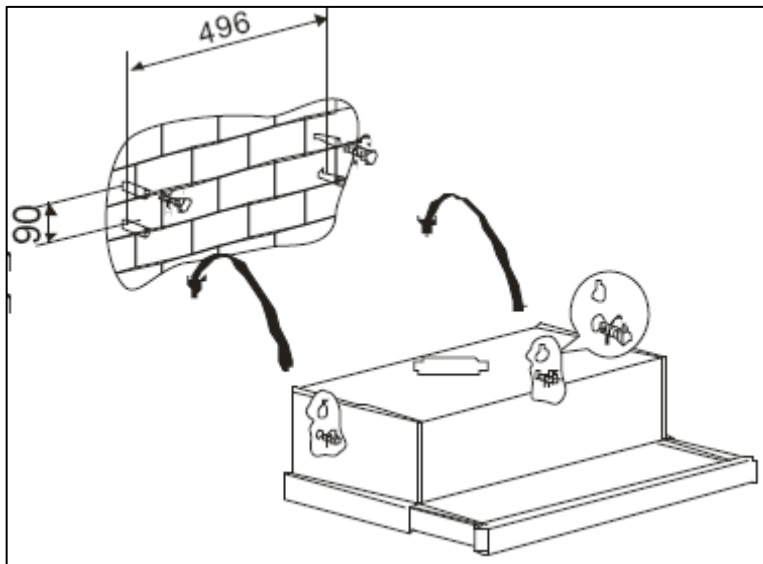
Toate hotele sunt prevăzute cu filtre de grăsimi, dar dacă utilizați hota în modul de recirculare, este necesar să montați în plus și un filtru de carbon.

Instalarea hotei

- **Recomandăm ca instalarea hotei să fie realizată de cel puțin două persoane.**

IMPORTANT: HOTA TREBUIE CONECTATĂ LA REȚEAUA DE CURENT ELECTRIC NUMAI DUPĂ FINALIZAREA INSTALĂRII.

Montarea se poate face pe perete (A) sau pe un corp de mobilier (B)



1) Demontați filtrele de grăsimi din metal.

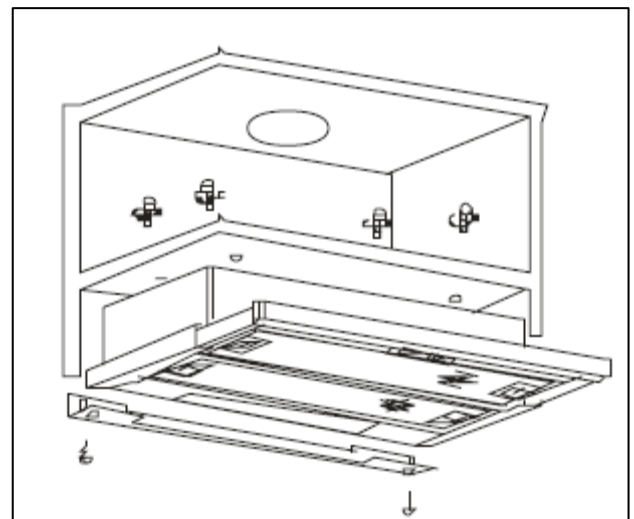
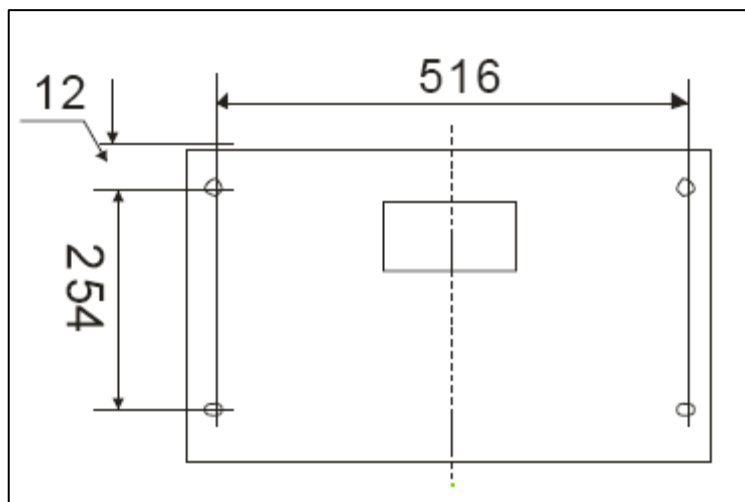
2) Măsurați 700 mm de la plită, aceasta trebuind să fie distanța dintre plită și hotă.

3) Marcați cu creionul (ca în figura A) unde va fi montată hota. Marcați cu creionul poziția găurilor pentru șuruburi. Folosiți o

nivelă pentru a vă asigura că cele două marcaje sunt orizontale.

4) Cu un burghiu de 8 mm, dați găuri în perete în locurile marcate la punctul 3.

5) Introduceți dibluri în găuri. Strângeți bine șuruburile pentru a fixa hota pe perete.



În cazul B, semnați pe partea inferioară a corpului poziția unde trebuie găurit corpul pentru fixarea hotei (ca în figura B). După aceea fixați hota în șuruburi.

IMPORTANT: Si în cazul A și B :Strângeți bine șuruburile deoarece acestea asigură fixarea hotei pe perete sau corp, în funcție de modul în care ați ales să fie montată.

Branșamentul electric

Branșamentul electric trebuie să respecte specificațiile de pe plăcuța cu tensiunea și frecvența. Hota trebuie conectată la rețeaua electrică.



Montați la loc filtrele de grăsime și apoi porniți alimentarea de la rețea. Apăsăți butonul de pornire/oprire apoi verificați dacă hota funcționează corect.

Depanarea

IMPORTANT: În cazul în care hota dvs. nu funcționează în mod corespunzător, consultați lista de mai jos, înainte de a contacta Departamentul de Service Baumatic.



Hota nu pornește.

- Asigurați-vă că hota este conectată la sursa de alimentare cu curent și că ați selectat una din vitezele ventilatorului.



Hota nu are randament.

- Verificați că viteza ventilatorului este setată corespunzător.
- Verificați că filtrele de grăsime nu sunt murdare și că nu necesită curățare.
- În cazul în care hota funcționează în modul de recirculare, verificați dacă filtrul de carbon nu necesită să fie înlocuit.
- În cazul în care hota funcționează în modul de extracție, verificați dacă tubulatura și gura de evacuare nu sunt obturate.



Hota face zgomot și/sau vibrează.

- Verificați dacă instalarea a fost realizată conform instrucțiunilor din manual.
- Este normal ca hota să aibă un anumit nivel de zgomot și de vibrații din cauza operațiunii de extracție.

NU ÎNCERCAȚI SĂ REPARAȚI HOTA. DACĂ HOTA NU FUNCȚIONEAZĂ CORECT, VĂ RUGĂM SĂ CONTACTAȚI DEPARTAMENTUL DE SERVICE BAUMATIC

Garanția Baumatic

Stimate client,

Garanția nu acoperă:

- Situațiile în care nu se respectă instrucțiunile de utilizare ale producătorului
- Înlocuirea componentelor cosmetice ale accesoriilor
- Avarierea cauzată de accidente sau de utilizarea abuzivă a produselor
- Pierderile sau pagubele cauzate de defectarea produsului sau a instalației electrice
- Instalarea incorectă
- Pierderile cauzate de situații de forță majoră, de imposibilitatea de procurare a pieselor de schimb, de greve ale salariaților sau ale patronatului
- Filtrele, siguranțele, becurile, tubulatura de evacuare, stricăciuni ale exteriorului produsului, ale componentelor din plastic, ale capacelor, coșurilor, tăvilor, polițelor, arzătoarelor, capacelor arzătoarelor, autocolantelor, garniturilor de cauciuc, stricăciunile cauzate de coroziune.

