

**МНОГОФУНКЦИОНАЛЬНЫЙ ДУХОВОЙ
ШКАФ С ВРАЩАЮЩИМСЯ БЛЮДОМ
B240SS-A**



На будущее запишите следующую информацию, находящуюся на паспортной табличке, а также дату покупки, которая указывается на оформляемом при покупке счете.

Номер модели

Серийный номер

Дата покупки

СОДЕРЖАНИЕ

1.	ОБЩИЕ СВЕДЕНИЯ	2
2.	ПРЕДОСТЕРЕЖЕНИЯ И ИНСТРУКЦИИ ПО ТЕХНИКЕ БЕЗОПАСНОСТИ	3
3.	ИНСТРУКЦИИ ПО ПОЛЬЗОВАНИЮ ПРИБОРОМ	4
4.	ИСПОЛЬЗОВАНИЕ 6-КНОПОЧНОГО ЭЛЕКТРОННОГО ТАЙМЕРА	6
5.	ОЧИСТКА ПРИБОРА	10
6.	СНЯТИЕ ДВЕРЦЫ ДУХОВКИ	10
7.	ИНСТРУКЦИИ ПО УСТАНОВКЕ	11
8.	ЗАМЕНА СЕТЕВОГО ШНУРА	15
9.	ТЕХНИЧЕСКОЕ ОБСЛУЖИВАНИЕ	15

1. ОБЩИЕ СВЕДЕНИЯ

Пожалуйста, внимательно прочтите эту брошюру перед использованием прибора. Важно, чтобы Вы разобрались во всех функциях управления перед тем, как начать готовить с использованием прибора Vaumatic.

Примите к сведению советы и предупреждения, указанные на странице 3 под заголовком «ВАЖНО – Инструкции по технике безопасности».

Данный прибор предназначен для бытового использования в домашнем хозяйстве, и его можно встроить в обычный кухонный шкаф или корпусную мебель.

Внимание

Место размещения прибора, смежная мебель и все материалы, используемые при установке, должны быть способны переносить минимальный подъем температуры во время работы прибора на 85°C выше окружающей. Определенные типы кухонной мебели с виниловым покрытием или из МДФ особенно предрасположены к повреждению теплом или выцветанию при температурах ниже указанных в рекомендациях выше.

Ответственность за установку прибора без соблюдения этих температурных ограничений или расположение близлежащих материалов ближе, чем на 4 мм к прибору, будет лежать на владельце.

При использовании в автотранспортных средствах, приспособленных для

отдыха, необходимо прочесть соответствующую информацию в Инструкциях по установке.

Использование прибора в любых других целях или любой другой обстановке без явно выраженного согласия компании Vaumatic лишает силы все претензии по гарантии или ответственности.

Гарантия распространяется на дефекты электрических и механических компонентов с некоторыми исключениями.

В случае если вам требуется какое-либо послепродажное обслуживание или консультация, обратитесь в Отдел технического обслуживания компании M-Video.

Перед использованием этого прибора удостоверьтесь в том, что вся защитная упаковка и покрытия сняты. Чтобы помочь в деле защиты окружающей среды, распределите упаковочные материалы по типам и распорядитесь ими в соответствии с местными законами об удалении отходов.

Дополнительную информацию можно получить в Вашем местном офисе Управления охраны окружающей среды. При первом использовании остатки защитной полировки или влага могут выделять запах, который исчезнет через небольшой промежуток времени.

В связи с тем, что компания Vaumatic придерживается политики постоянного совершенствования товаров, мы оставляем за собой право вносить коррекции и любые изменения,

считающиеся необходимыми, без предупреждения.

2. ПРЕДОСТЕРЕЖЕНИЯ И ИНСТРУКЦИИ ПО ТЕХНИКЕ БЕЗОПАСНОСТИ

Внимание

Этот прибор должен быть заземлен.

Данный прибор соответствует действующим нормам безопасности. Однако, компания Baumatic хотела бы особо подчеркнуть, что это соответствие не устраняет тот факт, что во время работы поверхности будут нагреваться и сохранять высокую температуру после работы.

Следовательно, Baumatic настоятельно рекомендует не допускать нахождения детей младенческого и младшего возраста, а также лиц с ограниченными физическими или психическими возможностями, вблизи прибора.

При необходимости пребывания маленьких членов Вашей семьи на кухне они должны находиться под постоянным присмотром.

Мы также советуем быть очень осторожными во время эксплуатации и чистки прибора.

Не кладите тяжелые предметы на дверцу духовки и не опирайтесь на нее при открытии, т.к. это может повредить петли.

Не оставляйте нагретое масло или жир без присмотра, так как в этом случае возникает угроза пожара. Не лейте воду прямо внутрь горячей духовки: этим Вы

можете повредить эмалированное покрытие.

Не ставьте кастрюли, сковороды и противни для выпечки на дно духовки и не покрывайте камеру духовки изнутри алюминиевой фольгой.

Избегайте контакта электрической арматуры или кабелей с нагретыми частями прибора.

Не используйте прибор для обогрева помещения или сушки одежды.

Не используйте пароочиститель для чистки прибора.

Не устанавливайте прибор рядом с занавесками или декоративными материалами.

Не пытайтесь поднять или передвинуть кухонные приборы, потянув за дверцу или ручку. Это может повредить прибор. Когда ставите или вынимаете еду из духовки, всегда пользуйтесь прихватками.

Перед чисткой внутренней поверхности духовки, дождитесь, пока она остынет.

Внимание

Данный прибор должен быть установлен квалифицированным специалистом в строгом соответствии с инструкциями производителя.

Для подключения к электросети рекомендуется регистрация в соответствующем органе.

Компания Vaumatic не несет ответственности за травмы или повреждения, нанесенные людям или имуществу в результате неправильного использования или установки данного прибора.

Во время эксплуатации прибора производится жар, пар и влага; соблюдайте осторожность, чтобы избежать травм, и обеспечьте достаточную вентиляцию комнаты. При длительном использовании прибора может потребоваться дополнительная вентиляция. Если Вы сомневаетесь в требуемом объеме вентиляционного воздуха, проконсультируйтесь с квалифицированным установщиком.

3. ИНСТРУКЦИИ ПО ПОЛЬЗОВАНИЮ ПРИБОРОМ

Эти инструкции по эксплуатации необходимо сохранить для последующего использования в случае необходимости, а также как руководство для человека, возможно, незнакомого с прибором.

Эти инструкции относятся к следующим моделям:

**B240SS-A
B240SK.X-A**

Эксплуатация печи

Температура печи регулируется с помощью термореле между 50°C и 250°C в зависимости от необходимости. Индикатор терморегулятора **включается и выключается,**

отображая регулировку температуры во время работы прибора.

Желаемый режим приготовления выбирается с помощью многофункциональной ручки управления. Можно выбрать следующие режимы:



Положение «выключено»



Подсветка духовки



Нижний нагревательный элемент с конвекцией и вращающимся блюдом

Режим обеспечивает частично конвекционный

нагрев нежных блюд с помощью нижнего элемента.



Обычный режим

В этом режиме происходит традиционное приготовление пищи с

теплом, исходящим от верхних и нижних элементов.



Принудительная конвекция вентилятором с использованием вращающегося блюда

Этот режим обеспечивает равномерное приготовление за счет конвекционного нагрева с помощью верхнего и нижнего нагревательных элементов.



Режим гриля

Температура выбирается путем поворота терморегулятора по часовой

стрелке.



Полный гриль

Принцип работы такой же, как и в предыдущем режиме, но в этом случае решетчатый

нагревательный элемент обеспечивает большее пространство для приготовления под грилем.



Полный гриль с принудительной конвекцией и вращающимся блюдом

Этот режим позволяет

быстро подрумянить пищу и сохранить ее сочность.



Режим духовки с конвекцией

Этот режим предназначен

для равномерного нагрева с вентилятором и позволяет одновременно готовить разные блюда на различных уровнях.



Режим разморозки

Работает только вентилятор без нагрева, что позволяет сократить время разморозки

замороженных продуктов по сравнению с обычным размораживанием.

Внимание

- При использовании **гриля** дверца духовки должна быть **закрыта**.

- Не используйте алюминиевую фольгу, чтобы накрыть сковороду-гриль или подогреть.
- Не оборачивайте продукты алюминиевой фольгой, ставя их под гриль. Высокая отражательная способность фольги может повредить элемент гриля.

Полезные советы

- Перед началом приготовления проверьте, не осталось ли в духовке ненужных принадлежностей.
- Перед эксплуатацией разогрейте духовку до температуры приготовления.
- Устанавливайте блюда по центру духовки, а при использовании более чем одного блюда оставляйте между ними такое расстояние, чтобы воздух мог циркулировать.
- Старайтесь открывать дверцу как можно меньше, чтобы проверить готовящуюся пищу (во время приготовления подсветка духовки остается включенной).
- Будьте осторожны, когда открываете дверцу: остерегайтесь контакта с горячими предметами и паром.

Рекомендации по приготовлению

Рекомендации относительно температуры и времени приготовления указываются на упаковке продуктов. Когда Вы будете хорошо знать характеристики работы Вашей духовки, можно менять температуру и время по своему усмотрению. Если не предписано иное, замороженные продукты перед приготовлением должны хорошо оттаять.

4. ИСПОЛЬЗОВАНИЕ 6-КНОПЧНОГО ЭЛЕКТРОННОГО ТАЙМЕРА

прибор подключен к сети питания.



Описание функций кнопок:

1. Хронометр
2. Функция автоматического начала приготовления (длительность)
3. Время окончания приготовления (время окончания)
4. Ручной режим работы
5. Уменьшение величин для всех режимов
6. Увеличение величин для всех режимов

(Обратите внимание, что кнопки были пронумерованы исключительно в целях увеличения наглядности).

Таймер работает только тогда, когда

1. Время суток и ручной режим

Чтобы выставить время суток, нажмите и отпустите кнопку «ручное управление» (все предыдущие настройки сбрасываются). Настройки времени регулируются с помощью кнопок + и – (на иллюстрации – номера 5 и 6). Когда выбрано требуемое время, отпустите все кнопки. В течение 5 секунд происходит прием настроек, и на протяжении этого времени трогать какие-либо кнопки нельзя. Загорится символ «кастрюля», указывая на то, что можно работать в ручном режиме. Чтобы переключить духовку обратно в ручной режим в любой момент времени, просто нажмите и отпустите кнопку

«ручной режим» (4). Такое действие отменит все режимы, заданные до этого.

2. Режим длительности приготовления

Задайте духовке требуемую температуру и быстро нажмите кнопку «длительность» (2). С помощью кнопок + или – задайте требуемую длительность приготовления. Символ «кастрюля» продолжит гореть, и на дисплее появится надпись «АУТО» (автоматический режим). Через 5 секунд таймер вернется в ручной режим. По окончании заданного периода приготовления духовка ВЫКЛЮЧИТСЯ, и раздастся звуковой сигнал, надпись «АУТО» начнет мигать, а символ «кастрюля» погаснет. Чтобы выключить оповещающий звуковой сигнал, быстро нажмите кнопку «ручное управление». Поскольку духовка сейчас находится в ручном режиме, все элементы управления должны быть в положении ВЫКЛЮЧЕНО.

3. Режим времени окончания приготовления

Чтобы настроить режим времени окончания приготовления, задайте необходимую температуру духовки и быстро нажмите кнопку «время окончания приготовления» (3). С помощью кнопок + или – задайте требуемое время окончания приготовления. На дисплее появится надпись «АУТО» (автоматический режим). Через 5 секунд таймер вернется в режим отображения времени. Когда время суток сравняется с заданным временем окончания приготовления, печь автоматически ВЫКЛЮЧИТСЯ, и раздастся звуковой сигнал. При

отключении сигнала оповещения, как уже упоминалось выше, все элементы управления должны находиться в положении ВЫКЛЮЧЕНО.

4. Полностью автоматический режим приготовления

Задайте духовке требуемую температуру и быстро нажмите кнопку «длительность» (2).

С помощью кнопок + или – задайте требуемую длительность приготовления, и на дисплее появится обозначение «АУТО» (автоматический режим). Нажмите и отпустите кнопку «время окончания приготовления» (3) и с помощью кнопок + или – задайте требуемое время окончания приготовления.

В заданное время духовка ВКЛЮЧИТСЯ, и загорится символ «кастрюля», а по достижении времени, выбранного для окончания приготовления, ВЫКЛЮЧИТСЯ. Когда наступает время «окончания», раздастся звуковой сигнал, сообщение «АУТО» начнет мигать, а символ «кастрюля» погаснет. Выходить из режима оповещения следует так, как описано выше.

5. Режим «хронометр»

Быстро нажмите кнопку «хронометр» (1). С помощью кнопок + или – задайте требуемое время. На дисплее появится символ «колокольчик». Через 5 секунд таймер вернется в ручной режим. По истечении заданного времени раздастся звуковой сигнал. Чтобы выйти из режима оповещения, быстро нажмите кнопку «таймер» (1) или «ручное управление» (4).

Хронометр не контролирует ни один из режимов работы духовки.

Примечания

- Если при задании настроек допущена ошибка, будет подан звуковой сигнал, а сообщение «АУТО» будет мигать. Исправить положение можно, отменив настройки путем нажатия кнопки «ручной режим» (4) с последующим вводом новых настроек.
- Если не нажать кнопку «ручной режим» (4), то звуковой сигнал, который раздается по завершении программы, будет подаваться в течение семи минут. По истечении этих семи минут сообщение «АУТО» будет продолжать мигать до тех пор, пока его не отключат.
- Звуковой сигнал имеет три уровня громкости: низкий, средний и высокий. Чтобы настроить уровень громкости, удостоверьтесь в том, что таймер находится в ручном режиме, затем нажмите и удерживайте кнопку «-», после чего Вы услышите текущую настройку уровня громкости. Чтобы выбрать другой уровень громкости, отпустите кнопку «-», а затем снова нажмите и удерживайте ее. Повторяйте вышеописанные действия до достижения требуемого уровня громкости.

Вращающееся блюдо (рис. 1-2-3)

Как указано в описании функций духовки, вращающееся блюдо работает в комбинации с радиальным вентилятором.

Ко дну камеры духового шкафа прикреплен фланец с мотором для вращающегося блюда (рис. 1); В устройство входят следующие детали: Подставка для вращающегося блюда (рис. 3), которая устанавливается на фланец (рис. 2); Круглая внешняя подставка для вращающегося блюда (рис. 3), которая устанавливается в соответствующую направляющую на дне духовки (рис. 1). Стеклокерамическое вращающееся блюдо (рис. 4), которое укладывается на круглую подставку; Круглая полка (рис. 4), которая вставляется над стеклянным вращающимся блюдом;

Примечания

Емкость с продуктами необходимо устанавливать в центр круглой полки. Для перемещения внутренних частей духовки и форм для выпечки необходимо пользоваться прихватками. **Иначе Вы рискуете обжечься или ошпариться.** Не чистьте вращающееся блюдо, пока оно не остынет. Блюдо может вращаться как по часовой стрелке, так и против, поскольку направление вращения мотора не задано.

Пользуйтесь неглубокими формами для выпечки, размеры которых подходят для Вашей духовки.

Обращайтесь со стеклянным блюдом бережно, чтобы оно не потрескалось.

подставки вращающегося блюда

Рис. 1



Рис. 3

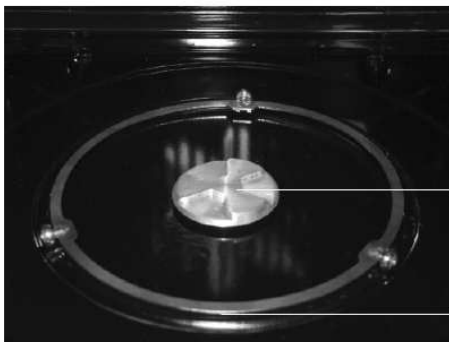


Рис. 4

Рис. 2



подставка для
вращающегося блюда

приводной вал (не виден на
изображении)

5. ОЧИСТКА ПРИБОРА

Во избежание ожогов перед очисткой прибору необходимо дать остыть. Не пользуйтесь едкими или абразивными средствами, грубыми проволочными или металлическими чистящими средствами, так как они могут повредить покрытие. Обычно достаточно протереть поверхность мягкой салфеткой, смоченной в горячем моющем растворе, а в случае образования стойких пятен рекомендуется следующее:

Стекловидные эмалированные части

Используйте только чистящие средства, рекомендуемые для этого типа материала. Избегайте средств на основе хлора, например, отбеливающих средств.

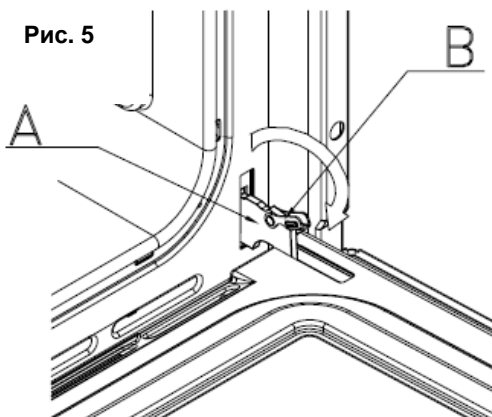
Стекло дверцы

Во избежание повреждений не используйте абразивные чистящие средства. Помните, что царапины на поверхности стеклянной панели могут привести к серьезным неполадкам. Чтобы облегчить чистку, можно снять крепежные винты и извлечь стекло. Устанавливая стекло на место, следите за тем, чтобы оно было правильно расположено в углублении дверцы, и соблюдалась верная ориентация сторон.

Будьте осторожны при чистке между стеклами дверцы и внутри рамы, т.к. некоторые из краев могут быть острыми вследствие особенностей производственного процесса.

6. СНЯТИЕ ДВЕРЦЫ ДУХОВКИ

Чтобы облегчить чистку внутренних поверхностей духовки, дверцу можно снять следующим образом: Шарниры «А» оснащены двумя подвижными болтами «В». Если потянуть болты «В» вверх, шарниры снимаются с корпуса. После этого приподнимите и извлеките дверцу, потянув ее вверх; выполняя это действие, держите дверцу возле шарниров. Чтобы вернуть дверцу на место, сначала вставьте шарниры обратно в пазы и полностью откройте дверцу. **Не забывайте вращать оба подвижных болта «В», используемых**



для навешивания шарниров перед закрытием двери. (Рис. 4)

Внимание

- **Будьте осторожны: снимая дверцу, не сдвиньте систему блокировки шарниров, так как механизм шарниров снабжен мощной пружиной.**
- **Ни при каких обстоятельствах не**

погружайте дверцу в воду.

7. ИНСТРУКЦИИ ПО УСТАНОВКЕ

Данный прибор должен устанавливаться квалифицированным специалистом.

Перед введением прибора в эксплуатацию

После распаковки проверьте наличие следующих деталей, поставленных вместе с прибором:

- Инструкция и руководство по установке компании Vaumatic;
- 1 противень;
- 1 полка для вращающегося блюда;
- 1 набор, состоящий из сковороды для гриля, подставки-треноги и ручки;
- Винты и заглушки для монтажа прибора в мебели.

Расположение прибора (см. Рис. 5, стр. 10)

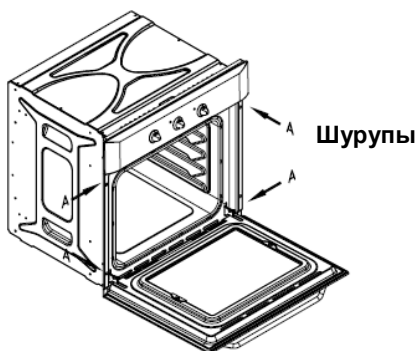
Этот прибор относится к Классу 1.

Замечания по установке

1. Удостоверьтесь в том, что проем для установки духовки имеет верный размер, как показано на рис. 5 на странице 10.
2. Задняя панель мебельного шкафа должна быть снята.
3. Все духовки, к которым относится данное руководство по эксплуатации, могут быть установлены без необходимости дополнительных вентиляционных

отверстий.

4. Духовка должна быть надежно закреплена в мебельном блоке. Духовка закрепляется в мебельном шкафу при помощи 4-х шурупов «А», расположенных в углах дверной рамы.



Закрепление духовки в мебельном шкафу

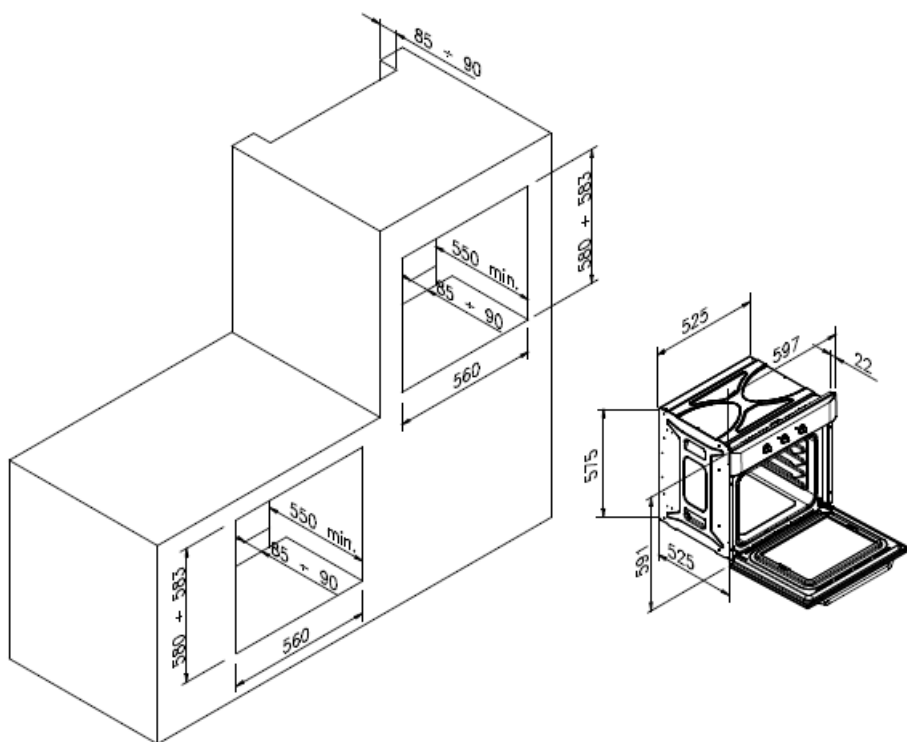


Рис. 6

Монтажные размеры для электрических духовок шириной 60 см (форма верхней обшивки может быть разной)

Рис. 7

Требования к вентиляции и отверстиям для установки электрических духовок в стандартный кухонный блок.

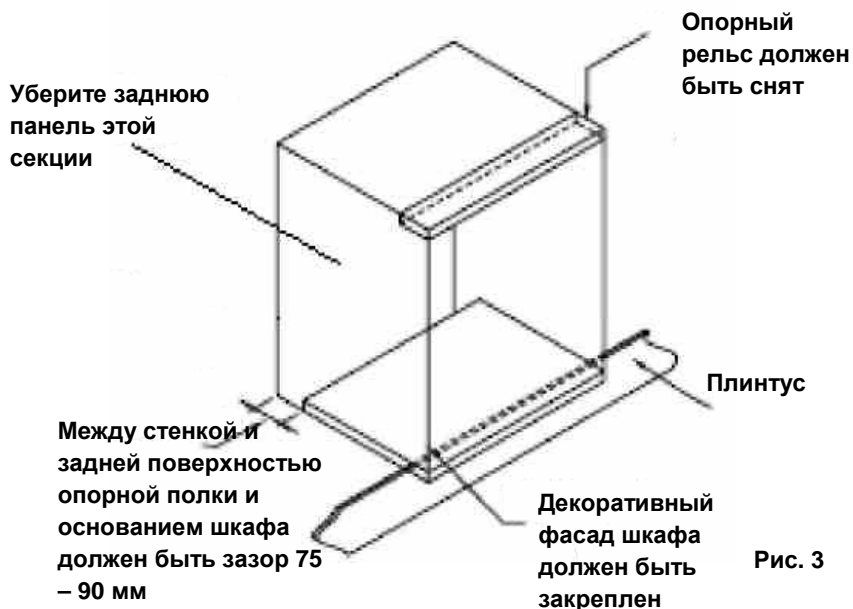
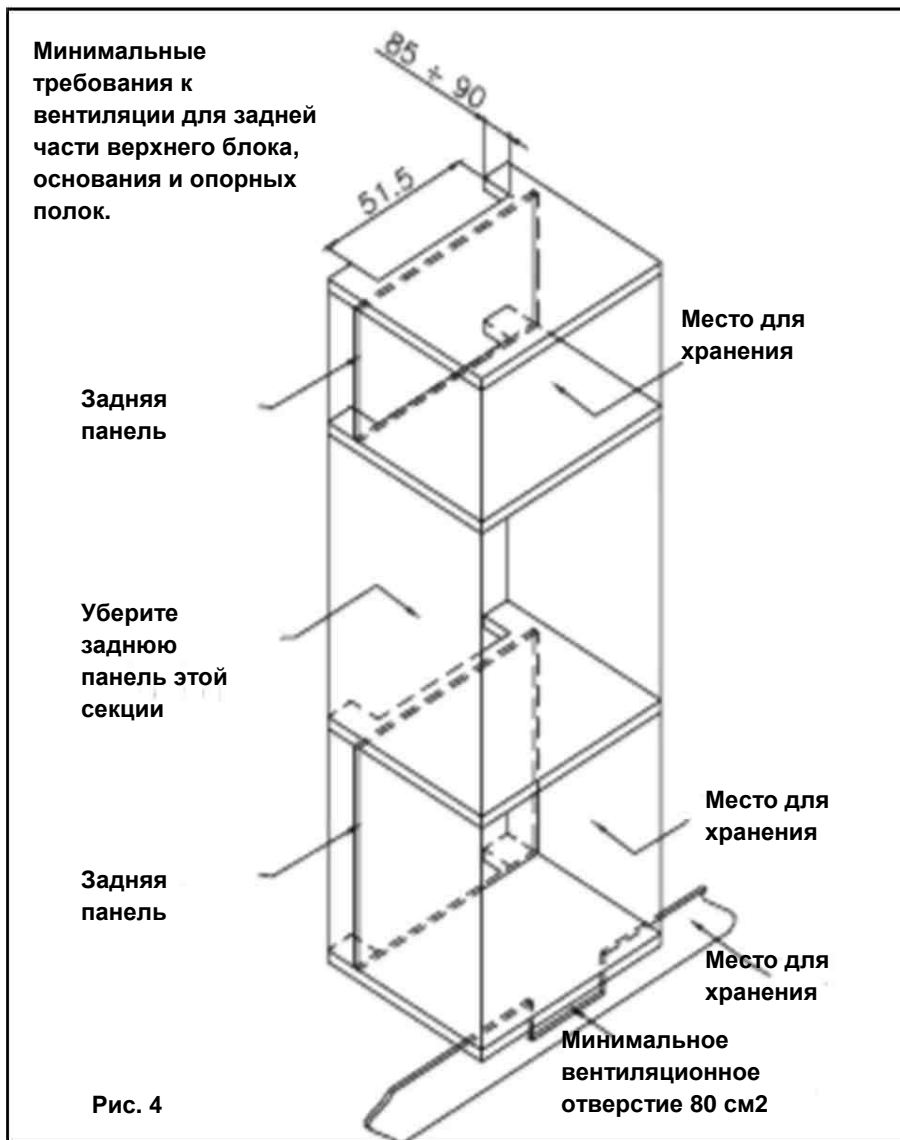


Рис. 8
Требования к вентиляции и
отверстиям для установки
электрических духовок в высокий
кухонный блок



ПОДКЛЮЧЕНИЕ К ЭЛЕКТРОПИТАНИЮ
Перед тем как производить подключение прибора, удостоверьтесь в том, что напряжение питания, указанное в паспортной табличке, соответствует напряжению питающей сети.

Внимание

Этот прибор должен быть заземлен

Данный прибор должен быть включен в двухполюсную розетку с плавким предохранителем, расположенную в легкодоступном месте рядом с прибором.

Важно

Провода в главном питающем кабеле окрашены по следующей системе:

Зелено-желтый	-	Заземление
Голубой	-	Нейтраль (нулевой)
Коричневый	-	Напряжение (фаза)

Провод, окрашенный в зелено-желтый цвет, должен подключаться к клемме, помеченной «E» или символом земли (□), или к клемме, окрашенной зеленым и желтым цветами.

Провод, окрашенный в голубой цвет, должен быть подсоединен к клемме, помеченной «load» и «N».

Провод, окрашенный в коричневый цвет, должен быть подсоединен к клемме, помеченной словом «load» и «L».

Будьте осторожны: температура кабеля

электропитания не должна превышать 50°C.

8. ЗАМЕНА СЕТЕВОГО ШНУРА

При необходимости замены сетевого шнура действуйте следующим образом:

1. Отсоедините прибор от сети, открутите фиксирующие винты и снимите заднюю панель.
2. Отвинтите зажимные винты и винты клемм, чтобы освободить имеющийся шнур.
3. Соберите кабель замены, соответствующий техническим характеристикам, перечисленным в разделе «Технические характеристики». Удостоверьтесь в том, что верно выполнено подключение проводов по цветовой системе, и все винты закручены надлежащим образом.

9. ТЕХНИЧЕСКОЕ ОБСЛУЖИВАНИЕ

Перед проведением любого технического обслуживания отключите прибор от электропитания.

В течение гарантийного срока, в случае необходимости, все виды вмешательств должны выполняться Отделом технического обслуживания компании M-Видео. Обратите внимание на то, что вмешательство или ремонт любым лицом, не имеющим полномочий, делает такую гарантию недействительной.

Замена лампочки подсветки духовки (Не покрывается гарантией прибора)

Отключите прибор от электропитания, снимите дверцу духовки (как описано ранее) и противни. Снимите защитную стеклянную крышку, повернув ее против часовой стрелки. Вывинтите старую лампочку и утилизируйте безопасным образом. Замените ее типом лампочки, указанным в «Технических характеристиках» и верните крышку на место.



Внимание

Стеклянная крышка может оказаться тугой и, следовательно, для ее снятия может потребоваться значительное усилие.

Уход и замена каталитических прокладок

(В тех духовках, где есть такие прокладки, на прокладки не распространяется действие гарантии на прибор).

Чтобы «чистящие» прокладки работали эффективно, в случае сильного загрязнения прогревайте духовку, как минимум, до 200°C. Это поможет избежать образования постоянного

налета.

Если прокладки стали черными и засаленными, замените их новыми. Чтобы облегчить замену прокладок, снимите все внутренние принадлежности.

Запасные прокладки можно приобрести непосредственно в Отделе запчастей и комплектующих компании М-Видео. При заказе укажите тип изделия В600 и/или серийный номер прибора.

Технические характеристики и размеры

Высота: 591 мм
Ширина: 597 мм
Глубина: 525 мм

Охлаждающий вентилятор

Поперечноточный охлаждающий вентилятор имеется у следующих моделей: В240SS-А, В240SK.Х-А

Характеристики сети электропитания

Номинальное напряжение
230 В переменного тока, 50 Гц

Подключение питания

Двухполюсная розетка с плавким предохранителем

Максимальная номинальная потребляемая мощность

В240SS-А, В240SK.Х-А: 2,98 кВт

Главный питающий кабель

тип H05 RR-F <HAR>, 3 x 1,5 мм²

Лампочка духовки

25 Вт / 300°C, цокольная мини-лампочка

ГАРАНТИЙНЫЙ СЕРТИФИКАТ

Уважаемый покупатель!

Фирма ПРОИЗВОДИТЕЛЬ приветствует Вас и благодарит за то, что Вы остановили свой выбор на ее продукции, а также выражает уверенность, что приобретенное Вами изделие принесет Вам удовлетворение и прослужит долго.

Данный сертификат устанавливает гарантийную ответственность на “изделие” в объеме, предусмотренном Законом Российской Федерации “О защите прав потребителя”. Данный гарантийный сертификат действителен на территории Российской Федерации в течение 12 месяцев со дня покупки изделия при соблюдении условий гарантии.

При оформлении покупки требуйте проверки внешнего вида товара и основных режимов его работа.

Убедитесь, пожалуйста, что данный гарантийный сертификат заполнен полностью и правильно. При отсутствии или неправильном оформлении гарантийного сертификата, гарантия не будет иметь силу.

Наименование товара	
----------------------------	--

Тип, модель	
--------------------	--

Заводской номер	
------------------------	--

Дата покупки	
---------------------	--

Штамп магазина	
-----------------------	--

Подпись продавца	
-------------------------	--

УСЛОВИЯ ГАРАНТИИ

Гарантия предоставляется покупателям, приобретающим и использующим свой товар для личных и бытовых нужд. Гарантия не распространяется на товар, используемый в производственных целях. Гарантия обретает силу при предъявлении настоящего сертификата, в котором указаны серийный номер изделия и дата его покупки, подтвержденные печатью и подписью продавца.

Настоящая гарантия недействительна, если недостатки возникли в товаре в случае:

- несоблюдение указаний Руководства по эксплуатации;
- механического повреждения;
- нарушения правил хранения и/или транспортировки владельцем;
- попадания внутрь изделия посторонних предметов, бытовых насекомых и продуктов из жизнедеятельности;
- повреждений, вызванных бытовыми грызунами;
- ремонта товара не уполномоченными на это лицами, его разборки и других не предусмотренных инструкцией по эксплуатации вмешательств;
- использования изделия в целях, для которых оно не предусмотрено;
- действия непреодолимой силы (пожара, аварии, природной катастрофы и т.п.)
- выхода изделия из строя при неправильном подключении, неисправной электросети, и/или плохого ухода за изделием.

Адреса сервис центров *М.видео-сервис*

МОСКВА, ООО "ТРАНССЕРВИС-95" ул. 2-я Карачаровская, д. 14А, стр. 9	тел.: (495) 744-01-10 (многоканальный)
С. ПЕТЕРБУРГ, ООО "ТРАНССЕРВИС-Петербург" Коломяжский пр-т, д. 10	тел.: (812) 449-81-11 (многоканальный)
ВОРОНЕЖ, ООО "ТРАНССЕРВИС-Воронеж" Ленинский пр-т, д. 160	тел.: (4732) 39-37-55 (многоканальный)
ЕКАТЕРИНБУРГ, ООО "ТРАНССЕРВИС-Екатирибург" ул. Студенческая, д. 1а	тел.: (343) 264-62-77, 264-62-76, 264-62-73
КАЗАНЬ, ООО "Техновидеосервис" ул. Академика Глушко, д. 43	тел.: (843) 276-21-21 (многоканальный)
КРАСНОДАР, ООО "ТРАНССЕРВИС-Краснодар" ул. им. Селезнева, д. 204	тел.: (861) 227-36-63 (многоканальный)
Н. НОВГОРОД, ООО "ТРАНССЕРВИС-Н.Новгород" ул. Букетова, д. 3Б	тел.: (831) 465-71-85, 465-70-92
РОСТОВ-НА-ДОНУ, ООО "ТРАНССЕРВИС-Ростов" ул. Красноармейская, д. 157	тел.: (863) 266-56-54 (многоканальный)

РЯЗАНЬ, ООО “ТРАНССЕРВИС-Рязань” ул. Зубковой, д. 17а	тел.: (4912) 27-70-70 (многоканальный)
САМАРА, ООО “ТРАНССЕРВИС-САМАРА” пр-т Юных Пионеров, д. 122А	тел.: (846) 995-00-88, 951-16-45
САРАТОВ, ООО “ТРАНССЕРВИС-Саратов” ул. 3-я Дачная остановка ТД “ТЦ-Поволжье”	тел.: (8452) 55-43-63 (многоканальный)
ЧЕЛЯБИНСК, ООО “Электро-Н” пр-т Победы д. 302	тел.: (351) 264-00-84, 741-01-51



Производитель:

**FILIPPI SRL,
Via Fornace I Strada s.n.
350 10 San Giorio Delle Pertiche
Padova
Italy**

Поставщик:

**Baumatic International s.r.o.
Rybná 682/14
110 05 Praha 1
Czech Republic**

