

КЕРАМИЧЕСКАЯ ВАРОЧНАЯ ПОВЕРХНОСТЬ
BF15.1SS_TG2_MG2_SB2



На будущее запишите следующую информацию, находящуюся на паспортной табличке, а также дату покупки, которая указывается на оформляемом при покупке счете.

Номер модели

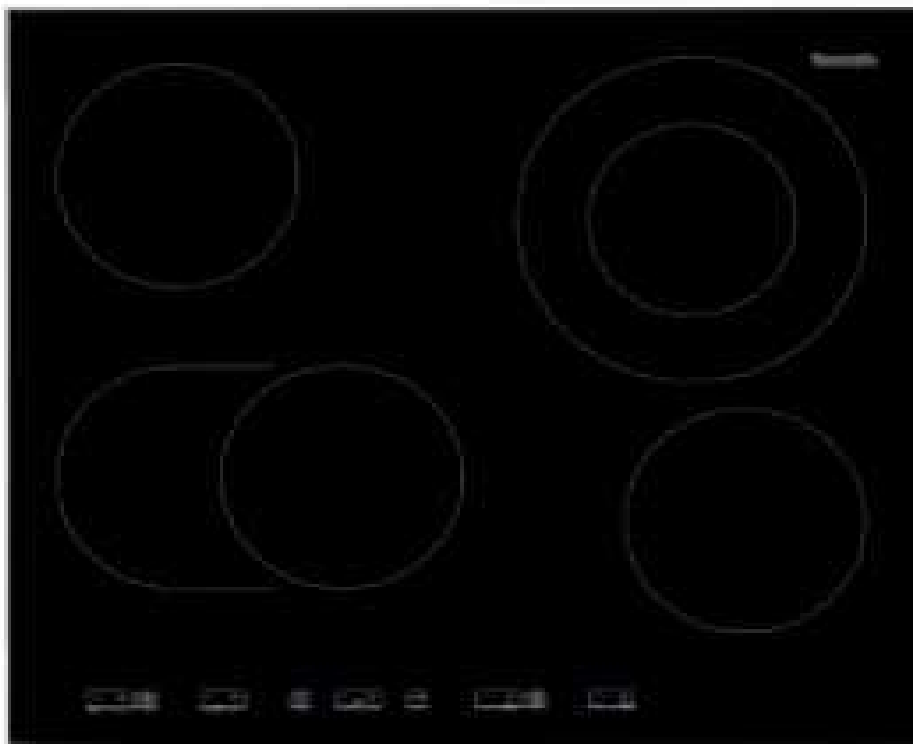
Серийный номер

Дата покупки

СОДЕРЖАНИЕ

1.	ЗАМЕЧАНИЕ ОТНОСИТЕЛЬНО ОХРАНЫ ОКРУЖАЮЩЕЙ СРЕДЫ	3
2.	ВАЖНАЯ ИНФОРМАЦИЯ ПО ТЕХНИКЕ БЕЗОПАСНОСТИ	3
3.	ХАРАКТЕРИСТИКИ	5
4.	ИСПОЛЬЗОВАНИЕ КЕРАМИЧЕСКОЙ ВАРОЧНОЙ ПОВЕРХНОСТИ.....	8
5.	ОЧИСТКА И ТЕХНИЧЕСКОЕ ОБСЛУЖИВАНИЕ	15
6.	УСТАНОВКА	17
7.	ЕСЛИ ПРИБОР РАБОТАЕТ НЕПРАВИЛЬНО.....	21

Руководство по эксплуатации для Вашей керамической варочной поверхности
BF15.1SS, TG2, MG2, SB2 шириной 60 см с сенсорным управлением на передней
панели




Baumatic®
You will be mine ...

Внимание

Настоящее руководство по эксплуатации содержит важную информацию, в т.ч. рекомендации по безопасности и установке, которые позволят Вам использовать прибор с максимальной выгодой. Храните руководство в надежном месте, так чтобы оно было легкодоступно в случае необходимости получения справочной информации – для Вас или другого лица, незнакомого с правилами эксплуатации прибора.

1. ЗАМЕЧАНИЕ ОТНОСИТЕЛЬНО ОХРАНЫ ОКРУЖАЮЩЕЙ СРЕДЫ

Обеспечив правильную утилизацию данного изделия, Вы поможете предотвратить возможные негативные последствия для окружающей среды и здоровья людей, которые могли бы возникнуть вследствие неправильной его утилизации.



Символ на изделии или на сопровождающих его документах указывает на то, что данное изделие нельзя утилизировать как бытовые отходы. Его следует передать в специальный пункт сбора для утилизации электрического и электронного оборудования. Утилизацию следует производить согласно местному природоохранному законодательству по утилизации отходов.

Для получения более подробной информации об обращении, восстановлении и переработке данного изделия обратитесь в местный орган власти, службу утилизации бытовых отходов или магазин, где было приобретено изделие.

- Используемые компанией Vaumatic упаковочные материалы безопасны для окружающей среды и могут подвергаться повторной переработке.
- Выбрасывая упаковочный материал, проявляйте надлежащую заботу об окружающей среде.

2. ВАЖНАЯ ИНФОРМАЦИЯ ПО ТЕХНИКЕ БЕЗОПАСНОСТИ

Компания Vaumatic заботится, прежде всего, о Вашей безопасности. Настоящее руководство должно быть прочитано **перед** какими-либо действиями по установке или использованию прибора. При наличии каких-либо сомнений или вопросов по какой-либо информации, содержащейся в настоящей брошюре, обратитесь в технический отдел компании M-Видео.

Общие сведения

- Данный прибор предназначен для бытового использования, для приготовления (варки и жарения) пищевых продуктов дома.
- **Важно**
Смежная мебель и все материалы, используемые при установке, **должны** быть способны переносить минимальную температуру 85°C выше комнатной во время работы прибора.
- Определенные типы кухонной мебели с виниловым покрытием или из МДФ особенно предрасположены к повреждению теплом или выцветанию при температурах ниже указанных ранее в рекомендациях.
- Ответственность за любое повреждение, вызванное установкой прибора без соблюдения этих температурных ограничений, **будет лежать на владельце.**
- Гарантия распространяется на дефекты электрических и механических компонентов с некоторыми исключениями.
- Использование прибора в любых других целях или любой другой

обстановке без явно выраженного согласия компании Vaumatic. лишает силы все претензии по гарантии или ответственности.

- Не используйте данный прибор для хранения предметов или в качестве рабочей поверхности.
- Компания Vaumatic не разрешает вносить какие-либо изменения в прибор.
- Не храните и не кладите легковоспламеняющиеся или огнеопасные жидкости и материалы на прибор или рядом с ним. Предметы из алюминия, пластика или пластмассовой пленки также должны храниться в отдалении от прибора, т.к. могут сплавиться с поверхностью.
- **Ремонт должен выполняться специалистом компании М-Видео или ее уполномоченным представителем.**

Безопасность детей

- Компания Vaumatic настоятельно рекомендует не допускать нахождения детей младенческого и младшего возраста вблизи прибора и **никогда** не позволять им трогать прибор. Во время и после работы все поверхности будут нагреваться.
- При необходимости пребывания маленьких членов Вашей семьи на кухне они должны находиться под постоянным присмотром.
- Дети постарше должны использовать прибор только под наблюдением.

Общие правила техники безопасности

- Прибор должен устанавливаться и подключаться только специалистом

соответствующей квалификации.

- Следите за тем, чтобы все секции и рабочие поверхности, в которые Вы встраиваете прибор, соответствовали установленным стандартам.
- Если Вы заметите какие-либо царапины или трещины на керамическом стекле, немедленно отключите прибор и отсоедините его от сети. В противном случае существует опасность поражения электрическим током.

Во время эксплуатации

- Все пленки и наклейки, имеющиеся на варочной поверхности при доставке, перед эксплуатацией должны быть удалены.
- Будьте осторожны при использовании прибора. В противном случае возникает угроза ожогов.
- Не позволяйте электрическим кабелям соединения приходить в контакт с нагретой варочной поверхностью или горячей кухонной посудой.
- Если жир и масло перегреются, они могут очень быстро воспламениться. В связи с этим, при приготовлении жира и масла прибор не должен оставаться без присмотра.
- После эксплуатации проверьте, выключены ли все зоны нагрева.

Очистка

- Очистка варочной поверхности должна осуществляться регулярно.
- **Важно**
Перед очисткой прибора отключите его от электропитания и дайте

остыть.

- Будьте очень осторожны во время эксплуатации и чистки прибора.
- Не используйте для чистки прибора струю пара или другое чистящее оборудование с высоким давлением.

Установка

Данный прибор должен быть установлен квалифицированным специалистом в строгом соответствии с инструкциями производителя. Прочтите соответствующий раздел данной брошюры, относящийся к установке.

Компания **Baumatic** не несет ответственности за травмы или повреждения, нанесенные людям или имуществу в результате неправильного использования или установки данного прибора.

Декларация соответствия

Производитель заявляет, что эта варочная поверхность изготовлена с использованием сертифицированных материалов и требует установки в соответствии с действующими стандартами. Данный прибор должен использоваться обученным человеком только для домашних целей.

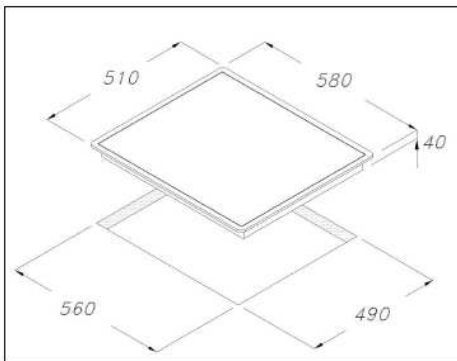
Во избежание повреждений прибора

- Керамическое стекло можно повредить только при падении на него предметов.
- Край керамического стекла может быть поврежден ударами кухонной посуды.
- Чугунная и алюминиевая посуда с поврежденным дном может

поцарапать керамическую поверхность при перетаскивании.

- Кастрюли и сковороды следует поднимать с варочной поверхности, а не перетаскивать.
- Не включайте зоны нагрева, если на них не стоит посуда. Посуда также не должна быть пустой.

3. ХАРАКТЕРИСТИКИ



Размеры изделия

Высота: 510 мм
Ширина: 580 мм
Глубина: 40 мм

Размеры отверстия:

Высота: 490 мм
Ширина: 560 мм

Характеристики изделия

- Двойная сверхбыстрая зона (диаметр 120/210 мм) 0,75/2,20 кВт – 1 шт.
- Овальная сверхбыстрая зона (диаметр 170/265 мм) 1,10/2,00 кВт – 1 шт.
- Сверхбыстрая зона (диаметр 140 мм) 1,20 кВт – 2 шт.
- Сенсорное переднее управление
- 4 индикатора остаточного нагрева

- для каждой конфорки
- Блокировка
- Таймер
- Декоративная рама по периметру
 - нержавеющей цвет (BF15.1SS)
 - красный цвет (TG2)
 - оранжевый цвет (MG2)
 - желтый цвет (SB2)

Стандартные принадлежности

- Скребок для керамической варочной поверхности

Данные по электропитанию

Номинальное напряжение

230 В переменного тока, 50 Гц

Подключение питания

30 А (двухполюсная розетка с плавким предохранителем)

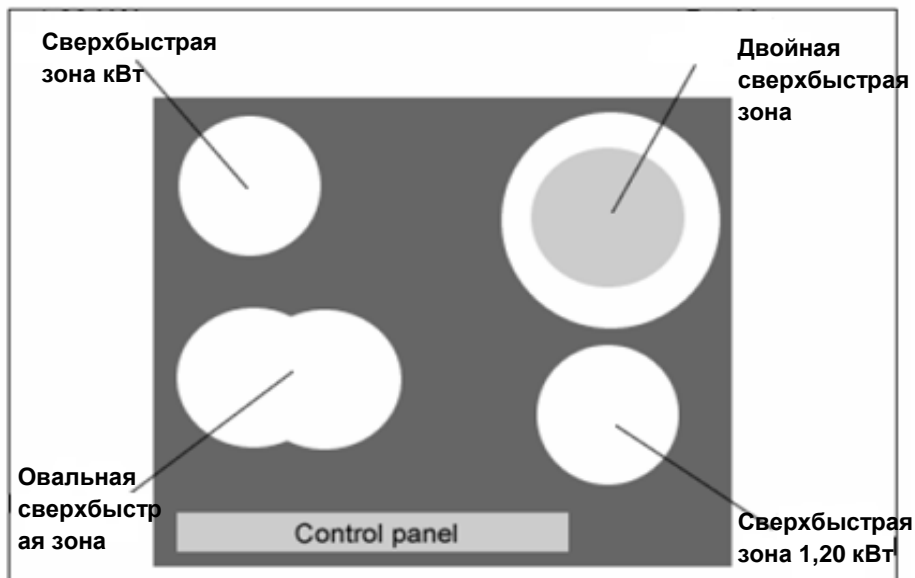
Максимальная номинальная потребляемая мощность

6,6 кВт

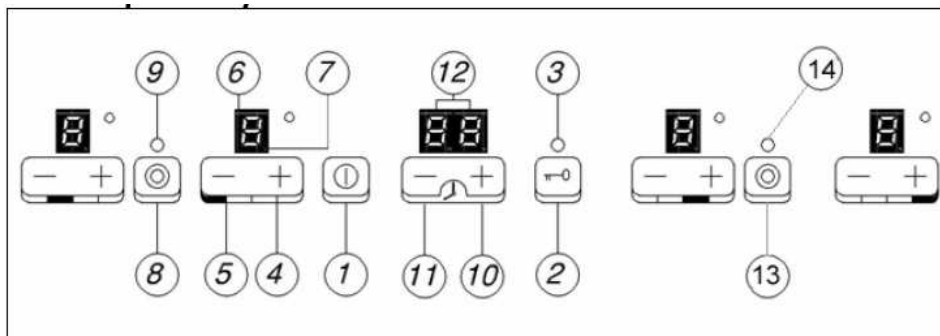
Главный питающий кабель

3 жилы по 6 мм² (не входят в комплект поставки)

Планировка керамической варочной поверхности

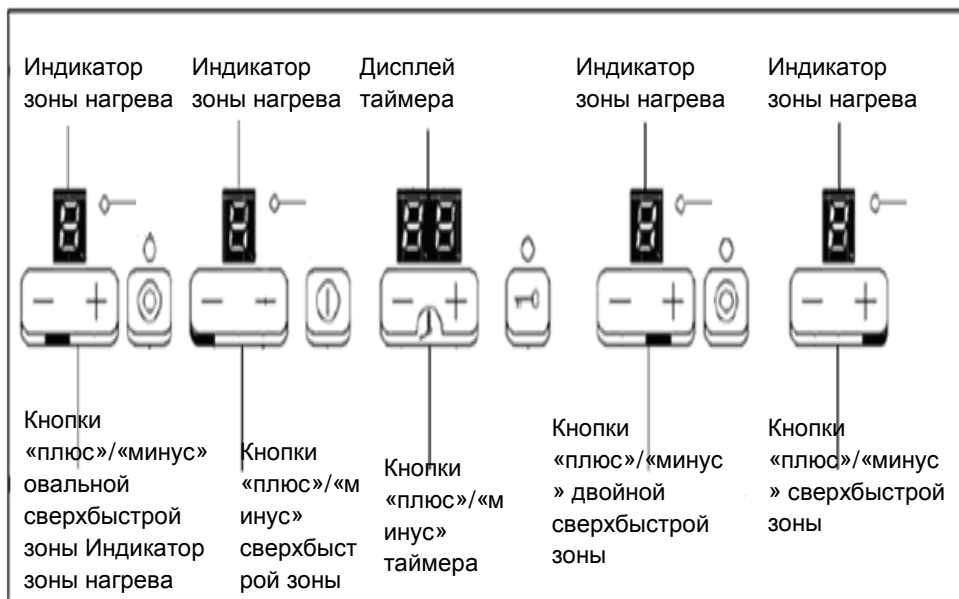


Планировка панели управления



1. Кнопка ВКЛ./ВЫКЛ.
2. Кнопка блокировки
3. Неоновый индикатор блокировки
4. Кнопка «плюс»
5. Кнопка «минус»
6. Индикатор зоны нагрева
7. Символ десятичной запятой
8. Кнопка ВКЛ./ВЫКЛ. овальной сверхбыстрой двухконтурной зоны
9. Неоновый индикатор овальной сверхбыстрой двухконтурной зоны
10. Кнопка «плюс» таймера
11. Кнопка «минус» таймера
12. Дисплей таймера
13. Кнопка ВКЛ./ВЫКЛ. двойной сверхбыстрой двухконтурной зоны
14. Неоновый индикатор двойной сверхбыстрой двухконтурной зоны

Индикаторы зон нагрева и неоновые индикаторы



4. ИСПОЛЬЗОВАНИЕ КЕРАМИЧЕСКОЙ ВАРОЧНОЙ ПОВЕРХНОСТИ

Перед первым использованием Важно

Очистите керамическую варочную поверхность (см. раздел «Очистка и текущее обслуживание»).

- Включите одну зону нагрева на максимальную мощность на 5 минут. Это поможет устранить существующий запах и испарить влагу, образовавшуюся на нагревательных элементах во время транспортировки.
- Не «прокаливайте» более одной зоны одновременно.
- Не ставьте кастрюлю или сковороду на керамическую поверхность до

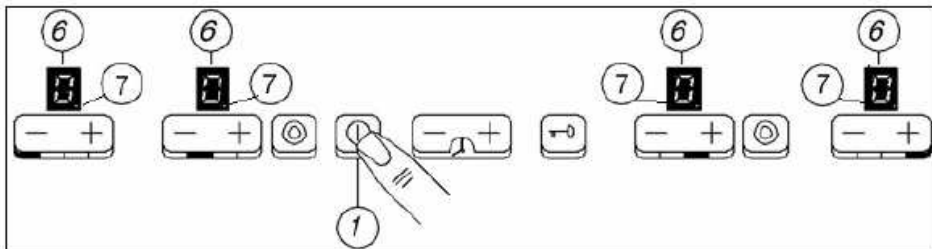
завершения процесса «прокаливания».

Сенсорное управление

- Все операции выполняются с помощью сенсорных кнопок, находящихся на панели управления.
- Каждая сенсорная кнопка имеет соответствующий ей дисплей.
- При каждом нажатии кнопки издается звуковой сигнал.

Включение варочной поверхности

- При включении питания от сети включится блокировка и зажжется неоновый индикатор блокировки **(3)**. Нажмите кнопку блокировки **(2)**, блокировка снимется, и неоновый индикатор блокировки **(3)** погаснет.
- Нажмите кнопку ВКЛ./ВЫКЛ. **(1)**



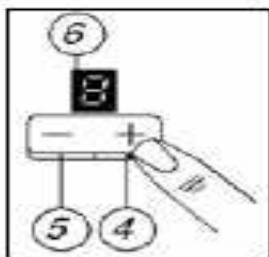
- Все индикаторы зон нагрева (6) будут показывать «0».
- Будут мигать символы десятичных запятых (7).

- При помощи кнопок «плюс» (5) и «минус» (4) настройте уровень мощности зоны от 1 до 9. При удерживании одной из этих кнопок значение на индикаторе зоны (6) будет увеличиваться или уменьшаться каждые 0,3 секунды.

Включение зоны нагрева и настройка уровня мощности

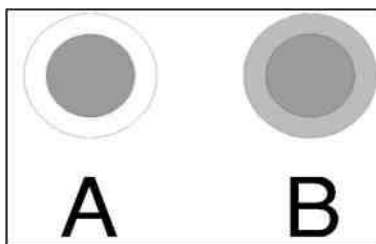
Важно

После включения варочной поверхности у вас есть 10 секунд, чтобы выбрать зону нагрева.



- Нажмите кнопку «плюс» (4) для той зоны, которую Вы хотите использовать.

Включение двухконтурных зон нагрева



Двойная сверхбыстрая зона нагрева содержит две варочные области – центральную и внешнюю. Вы можете использовать отдельно центральную область (A) или две области (B) одновременно.

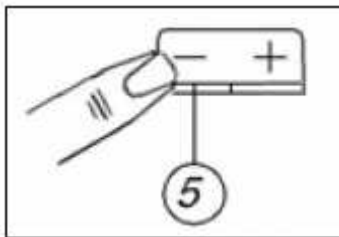


- При помощи кнопок «плюс» (4) и «минус» (5) настройте уровень мощности овальной сверхбыстрой или двойной сверхбыстрой зоны от 1 до 9.
- Центральная область включена.
- Если Вы хотите активировать также внешнюю область овальной сверхбыстрой зоны, нажмите кнопку ВКЛ./ВЫКЛ. овальной сверхбыстрой двухконтурной зоны (8). Загорится неоновый индикатор овальной сверхбыстрой двухконтурной зоны (9).
- Если Вы включили центральную область двойной сверхбыстрой зоны, чтобы активировать внешнюю область нажмите кнопку ВКЛ./ВЫКЛ. двойной сверхбыстрой двухконтурной зоны (13). Загорится неоновый индикатор двойной сверхбыстрой двухконтурной зоны (14).

Выключение внешней области двухконтурной зоны нагрева

- Обе зоны двойного контура должны быть включены.
- В случае овальной сверхбыстрой зоны нажмите кнопку ВКЛ./ВЫКЛ. овальной сверхбыстрой двухконтурной зоны (8).
- Неоновый индикатор двухконтурной зоны (9) погаснет, и внешняя область выключится.
- В случае двойной сверхбыстрой зоны, нажмите кнопку ВКЛ./ВЫКЛ. двойной сверхбыстрой двухконтурной зоны (13).
- Неоновый индикатор двухконтурной зоны (14) погаснет, и внешняя область выключится.

Постепенное выключение зоны нагрева



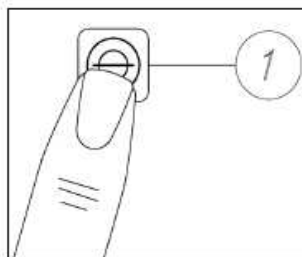
- Нажимайте кнопку «минус» (5) до тех пор, пока цифра на индикаторе зоны нагрева не достигнет «0». Через 3 секунды зона выключится автоматически.

Моментальное выключение зоны нагрева

- Нажмите кнопки «минус» (5) и «плюс» (4) одновременно.
- Зона нагрева отключится немедленно.
- На индикаторе зоны нагрева (6) появится символ «Н», сменяющийся символом «0». (См. раздел об индикаторе остаточного нагрева ниже).

Выключение варочной поверхности

После выключения всех зон нагрева необходимо выключить варочную поверхность.

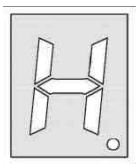


- Нажмите кнопку ВКЛ./ВЫКЛ. (1) Варочную поверхность можно

отключить в любое время, нажав кнопку ВКЛ./ВЫКЛ. (1).

Индикатор остаточного нагрева

- После того как зона выключится, на



соответствующем индикаторе зоны нагрева (6) появится символ «Н», сменяющийся символом «0». Это означает, что температура зоны выше 60°C и, следовательно, достаточно высока, чтобы нанести травму.

- Если Вы выключите прибор при помощи кнопки ВКЛ./ВЫКЛ. (1), на индикаторе зоны нагрева (6) появится только символ «Н».
- Когда температура опустится ниже 60 °С, символы «Н» и «0» перестанут сменяться (если варочная поверхность все еще включена), или символ «Н» погаснет (если варочная поверхность не включена).
- **Важно**
Индикатор остаточного питания исчезнет, если отключится питание от сети.

Блокирование варочной поверхности

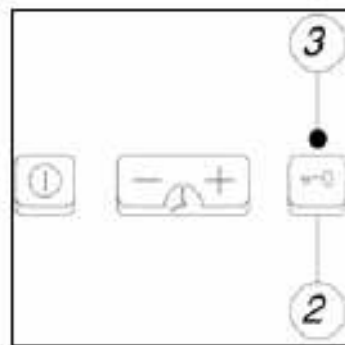
- Вся варочная поверхность может быть заблокирована нажатием кнопки блокировки (2) при включенном приборе.
- Зажжется неоновый индикатор блокировки (3), указывая на то, что блокировка включена.
- При включенной блокировке никакие

кнопки на панели управления, кроме кнопки ВКЛ./ВЫКЛ. (1), работать не будут.

- Чтобы снять блокировку, нажмите кнопку блокировки (2) еще раз. Неоновый индикатор блокировки (3) погаснет, и Вы сможете регулировать мощность любой зоны на варочной поверхности.
- **Важно**
Если Вы выключите прибор при включенной блокировке, при следующем включении она все еще будет активирована. Следовательно, перед тем как включить зону и установить уровень мощности, Вам потребуется снять блокировку, нажав кнопку блокировки (2).

Автоматическое отключение

- Если одна или более зон нагрева случайно оставлены включенными, через определенный промежуток времени сработает автоматическое отключение. Длительность этого промежутка зависит от уровня мощности, на который установлена зона.

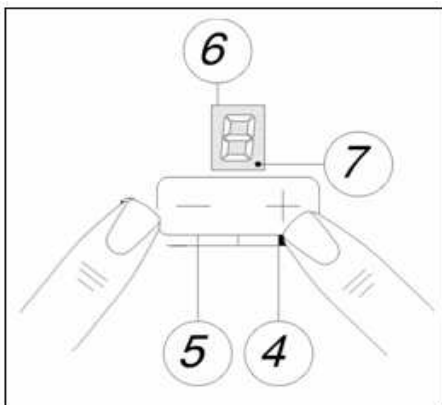


Уровень	Лимит времени
1	10 часов
2 – 3	5 часов
4	4 часа
5	3 часа
6 – 8	2 часа
9	1 час

- Если сработает автоматическое отключение, на индикаторе зоны нагрева **(6)** появится символ «Н», относящийся к оставленной включенной зоне нагрева. Чтобы заново включить прибор, нажмите кнопку ВКЛ./ВЫКЛ. **(1)**.
- Если будут нажаты кнопки «плюс» **(4)** или «минус» **(5)**, то отсчет времени до активации автоматического отключения будет начат заново.

Автоматический предварительный подогрев

- Эта функция установит зону нагрева на максимальную мощность, а затем, через определенный промежуток времени, автоматически установит ее на выбранный Вами уровень мощности.

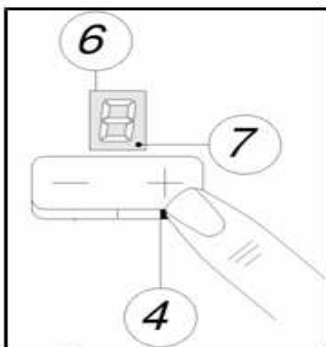


- Нажмите кнопку «минус» **(5)** один раз. На индикаторе зоны нагрева **(6)** появится уровень мощности 9. После этого отпустите кнопку.
- Нажмите кнопку «плюс» **(4)** один раз. На индикаторе зоны нагрева **(6)** появится мигающий символ десятичной запятой. После этого отпустите кнопку.
- При помощи кнопки «минус» **(5)** настройте зону на тот уровень мощности, на котором Вы хотите готовить.
- После отпускания кнопки «минус» **(5)** символ десятичной запятой перестанет мигать, и на индикаторе зоны нагрева появится выбранный уровень мощности.
- По завершении периода автоматического предварительного подогрева варочная поверхность подаст звуковой сигнал, и символ десятичной запятой погаснет. Индикатор зоны нагрева будет отображать только текущий уровень мощности **(6)**.
- Продолжительность автоматического предварительного подогрева зоны перед переходом на требуемый уровень мощности

Уровень	Лимит времени
1	1 минута 11 секунд
2	2 минуты 44 секунды
3	4 минуты 47 секунд
4	5 минут 28 секунд
5	6 минут 29 секунд
6	1 минута 11 секунд
7	2 минуты 44 секунды
8	2 минуты 44 секунды
9	Не применимо

показана на таблице.

Увеличение уровня мощности во время автоматического предварительного подогрева



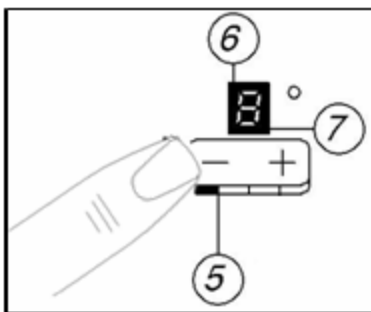
- Если зона нагрева уже находится в режиме автоматического предварительного подогрева, и Вы хотите отрегулировать уровень мощности:
- Увеличьте уровень мощности, нажимая кнопку «плюс» (4).
- Время предварительного подогрева будет изменено. Количество времени, которое уже прошло, будет учтено.

Выключение автоматического предварительного подогрева

- Если зона нагрева уже находится в режиме автоматического

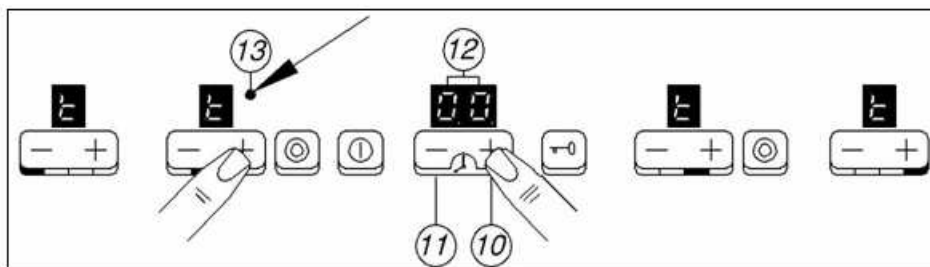
предварительного подогрева, и Вы хотите его отменить:

- Нажмите кнопку «минус» (5); режим автоматического предварительного подогрева будет отменен, и Вы сможете использовать варочную поверхность в обычном режиме.
- **Важно**
Обратите внимание на то, что отключение автоматического предварительного подогрева не выключает зону нагрева. Вам придется сделать это вручную.



Таймер варочной поверхности

- Прикоснитесь либо к кнопке «плюс» (10), либо «минус» (11) таймера. Если Вы нажмете кнопку «минус» (11), на дисплее таймера (12) отобразится «99»; если Вы нажмете кнопку «плюс» (10), на дисплее таймера (12) отобразится «00». На всех индикаторах зон нагрева



- появится символ «t».
- После выбора таймера необходимо выбрать зону нагрева в течение 10 секунд, нажав кнопку «плюс» **(4)** или «минус» **(5)**. Используйте эти кнопки для выбора желаемого уровня мощности.
- Зона включится и начнет нагреваться. На индикаторе соответствующей зоны нагрева **(6)** зажжется лампочка **(13)**.
- При помощи кнопок «плюс» **(10)** и «минус» **(11)** настройте время, отображаемое на дисплее таймера **(12)**.
- Как только Вы отпустите кнопки «минус» или «плюс», начнется отсчет.
- Таймер относится к той зоне нагрева, которую Вы включили.
- Вы можете отрегулировать уже заданное время при помощи кнопок «плюс» **(10)** или «минус» **(11)** таймера.
- В конце установленного периода времени будет подан звуковой сигнал продолжительностью 30 секунд, на дисплее таймера **(12)** замигает «00», и выбранная зона нагрева выключится.
- Чтобы отменить звуковой сигнал, нажмите кнопку «минус» **(11)** или «плюс» **(10)** таймера.
- Таймер может использоваться только для одной из зон. Остальные включенные зоны по окончании отсчета времени не выключатся.
- Если Вы хотите отменить настройку таймера до окончания периода отсчета, нажмите кнопки «плюс» **(10)** и «минус» **(11)** таймера одновременно.

- **Важно**

Если Вы отмените настройку таймера, выбранная зона все еще останется включенной. Следовательно, Вам придется отключить ее вручную.

Указания по использованию варочной поверхности

- Во время первых использований варочной поверхности может появляться едкий запах гари. Запах полностью исчезнет после повторного использования.
- Варочная поверхность оснащена зонами нагрева разного диаметра и мощности.
- Места, из которых будет излучаться тепло, четко отмечены на варочной поверхности. Для эффективного нагревания ставьте кастрюли точно на эти зоны. Кастрюли и сковороды должны быть того же диаметра, что и используемая зона нагрева.
- Не пользуйтесь кастрюлями с шероховатым дном, т.к. они могут поцарапать керамическое покрытие.
- Перед использованием удостоверьтесь в том, что днища кастрюль чистые и сухие.
- Днища кастрюль и сковородок – когда холодные – должны быть слегка вогнутыми, т.к. при нагревании они увеличатся и будут ровно лежать на варочной поверхности. Это облегчит передачу тепла.
- Наиболее подходящая толщина дна для кастрюль и сковородок – 2-3 мм для эмалированной стали и 4-6 мм для нержавеющей стали с днищами многослойного типа.
- При не соблюдении этих правил

возникнет большая потеря тепла и энергии. Тепло, не поглощенное кастрюлей, будет распространяться на варочную поверхность, раму и близлежащие шкафы.

- Предпочтительно накрывать кастрюли и сковороды крышками, чтобы приготовление происходило при более низкой мощности нагрева.
- Овощи, картофель и т.п. следует готовить с небольшим количеством воды, чтобы уменьшить время приготовления.
- Продукты и жидкости с высоким содержанием сахара могут повредить варочную поверхность, если придут в контакт с керамическим покрытием. Проливы жидкостей необходимо незамедлительно вытирать, однако, это не гарантирует варочную поверхность от повреждения.
- **Важно**
Керамическая варочная поверхность прочна. Однако, она не является небьющейся и может быть повреждена. Особенно если существует вероятность падения острых или тяжелых предметов на поверхность.
- **Не используйте варочную поверхность, если на покрытии имеются повреждения или трещины. Свяжитесь с отделом технического обслуживания компании M-Видео немедленно.**

5. ОЧИСТКА И ТЕХНИЧЕСКОЕ ОБСЛУЖИВАНИЕ

Очистка должна проводиться только после того, как плита остынет.

Прежде чем начать какой-либо процесс очистки, прибор следует отключить от сети питания.

Очистка керамической варочной поверхности

- Остатки чистящих веществ на варочной поверхности **повредят** ее. Остатки необходимо удалять водой с добавлением небольшого количества моющего средства.
- Абразивные средства или острые предметы повредят варочную поверхность; мойте ее водой с добавлением небольшого количества моющего средства.
- Тем не менее, некоторые осадки легче чистить, пока варочная поверхность еще теплая. Будьте осторожны, чтобы не обжечься во время чистки нагретой варочной поверхности.

После каждого использования

- Протрите весь прибор влажной салфеткой с небольшим количеством жидкого моющего средства.
- Вытрите прибор насухо, протерев поверхность мягкой, чистой салфеткой.

Таблица рекомендаций по очистке

Тип налета	Удалить немедленно?	Удалить, когда прибор остынет?	Чем воспользоваться для удаления налета?
Сахар или продукты/жидкость, содержащие сахар	Да	Нет	Скребок для керамической варочной поверхности
Станиоль или пластик	Да	Нет	Скребок для керамической варочной поверхности
Брызги жира	Нет	Да	Чистящее средство для керамической варочной поверхности
Металлические пятна	Нет	Да	Чистящее средство для керамической варочной поверхности
Брызги или кольца от воды	Нет	Да	Чистящее средство для керамической варочной поверхности

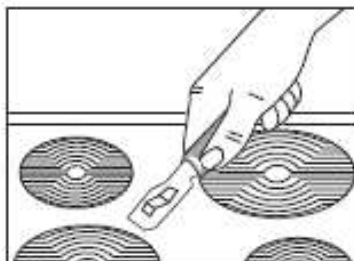
Использование скребка для керамической варочной поверхности

Скребок входит в комплект поставки прибора. При использовании скребка для керамической варочной поверхности придерживайтесь следующих указаний:

- Скребок должен быть расположен под углом к керамической поверхности.
- Остатки удаляются плавным,

осторожным движением лезвия по керамической поверхности.

- Керамическая поверхность необходимо вытереть влажной салфеткой с небольшим количеством жидкого моющего средства.
- Вытрите прибор насухо, протерев поверхность мягкой, чистой салфеткой.



Использование специального чистящего средства для керамической варочной поверхности

Вы можете приобрести специальное чистящее средство/кондиционер для керамической варочной поверхности. Следуйте указаниям производителя специального чистящего средства для керамической варочной поверхности. Вы должны удостовериться в том, что оно пригодно для использования с Вашим прибором.

6. УСТАНОВКА

Установка должна производиться лицом соответствующей квалификации.

Расположение

Смежная мебель должна быть способна переносить минимальный подъем температуры во время работы прибора на 85°C выше комнатной.

Этот прибор относится к Классу 3 и, следовательно, должен быть встроен в элемент кухонного гарнитура (в зависимости от размера) или в рабочую поверхность шириной 600 мм при условии, что соблюдается следующее минимальное расстояние:

- 700 мм между верхней поверхностью прибора и нижней частью любой горизонтальной поверхности над ним;
- 50 мм свободного пространства вокруг прибора и между варочной поверхностью и любыми горючими материалами.

Распаковка прибора

При распаковке прибора удостоверьтесь в том, что в упаковке содержатся следующие предметы:

Варочная поверхность компании Vaumatic – 1 шт.

Скребок для керамической варочной поверхности – 1 шт.

Руководство по установке и эксплуатации – 1 шт.

Гарантийный талон компании Vaumatic – 1 шт.

Крепежные кронштейны – 4 шт.

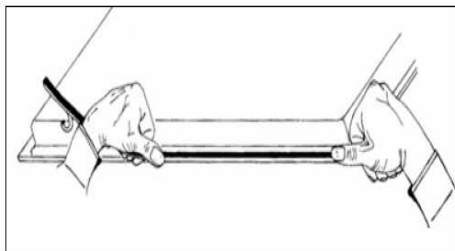
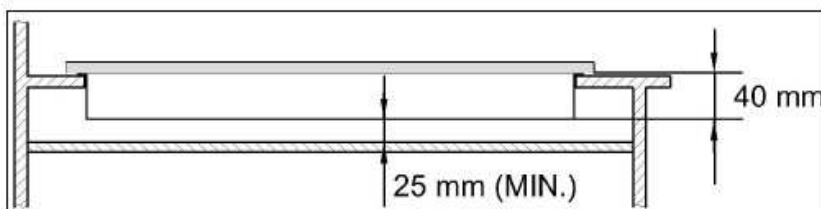
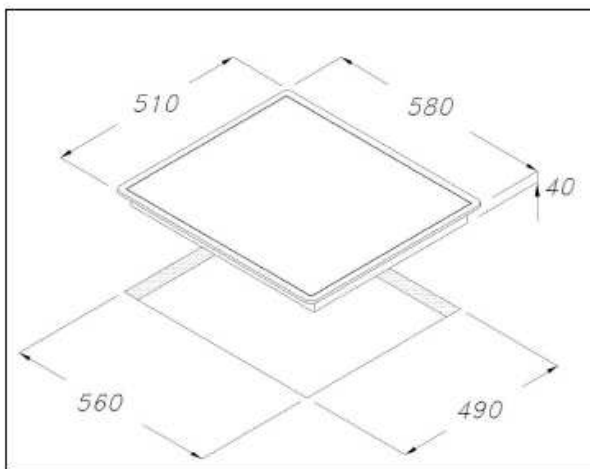
Крепежные винты – 4 шт.

Пружинные зажимы – 4 шт.

Клейкая лента – 1 шт.

Установка прибора

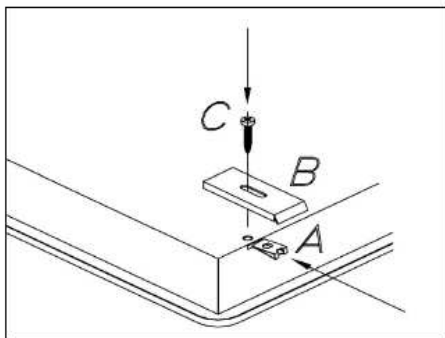
- Вырежьте отверстие в рабочей поверхности, соответствующее чертежам выше.
- **Важно**
Оставьте, как минимум, 25 мм между нижней частью прибора и любой поверхностью, находящейся под ним.
- Осторожно поверните варочную поверхность вверх дном и положите на мягкий коврик.
- Приклейте имеющуюся клейкую ленту по краю прибора.
- Снимите защитное покрытие с обеих сторон.
- Не оставляйте зазоров в прокладке



и не располагайте ее внахлест по толщине.

- **Важно**
Не используйте герметик на основе силикона для того, чтобы прикрепить варочную поверхность к отверстию. Это затруднит извлечение варочной поверхности из отверстия в случае, если

понадобится техническое обслуживание.



A. Зажим

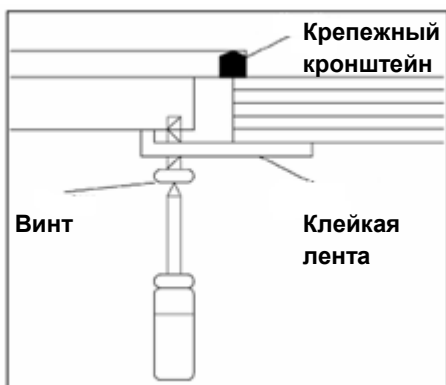
B. Крепежный кронштейн

C. Винт

- Вставьте зажим (**A**) в отверстия, расположенные в каждом углу варочной поверхности.
- Поместите крепежные кронштейны (**B**) над каждым отверстием и зажимом, затем вставьте винт (**C**) через отверстие и крепежную скобу (**B**). Немного закрутите винты, чтобы они оставались на месте

Важно

Не закручивайте винты полностью.



- Осторожно переверните варочную поверхность обратно и аккуратно опустите ее в вырезанное отверстие.
- На нижней стороне варочной поверхности найдите крепежные кронштейны (**B**) и поверните их так, чтобы они располагались под рабочей и варочной поверхностью.
- Полностью затяните винты (**C**), чтобы закрепить варочную поверхность.

Подключение к электропитанию

Данный прибор должен устанавливаться

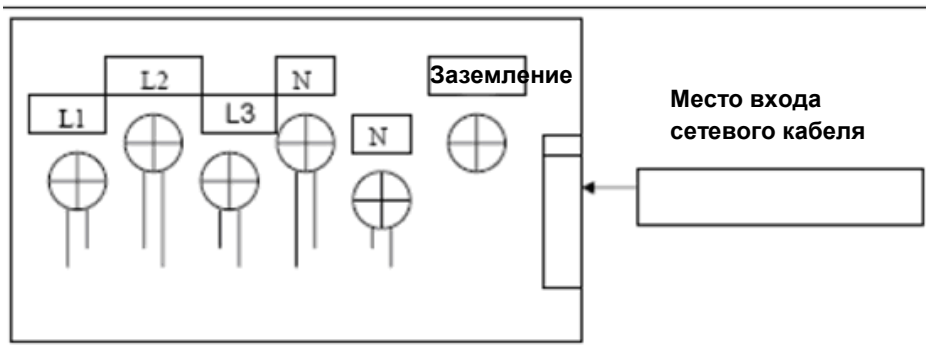
квалифицированным специалистом в соответствии с инструкциями компании Vaumatic.

Перед тем как производить подключение, удостоверьтесь в том, что напряжение питания, указанное в паспортной табличке, соответствует напряжению питающей сети.

• **Внимание**

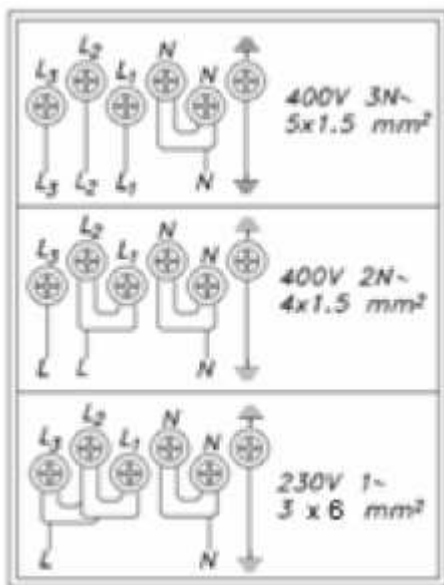
Этот прибор должен быть заземлен.

- Данный прибор должен быть включен в двухполюсную розетку с плавким предохранителем, расположенную в легкодоступном месте рядом с прибором. Розетка не должна находиться выше прибора и не далее 1,25 м от него.
- Розетка должна быть доступна даже тогда, когда плита работает.
- Тип кабеля: 3 жилы по 6 мм²



Подключение кабеля электропитания

- Клеммная коробка кабелей находится снизу варочной поверхности. Чтобы получить доступ к клеммам, снимите крышку клеммной коробки, открутив винт крышки.
- Подключение кабеля должно осуществляться в соответствии со схемой, расположенной на дне варочной поверхности.



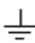

- Латунные соединения должны быть расположены так, как указано на соответствующей схеме. После их установки ВСЕ винты клемм должны быть надежно закручены.
- **Если при первом включении варочной поверхности работают только две зоны нагрева, проверьте, прочно ли затянуты винты клемм между соединениями. Сделайте это до того, как обратиться в Технический отдел компании M-Видео.**
- **Важно**
Этот прибор НЕ должен подключаться к питанию от сети при помощи вилки и розетки на 13 А.
- В случае необходимости можно смотать кабель в петлю, но он не должен быть согнут или сдавлен, когда варочная поверхность будет расположена на месте. Кабель не должен соприкасаться с горячими частями прибора.

Замена кабеля электропитания

Если кабель электропитания поврежден, его необходимо заменить соответствующим кабелем, который можно получить в Отделе запчастей и

комплектующих компании M-Видео.

Кабель электропитания следует менять в соответствии со следующими инструкциями:

- **Выключите прибор контрольным выключателем.**
- Откройте клеммную коробку на нижней стороне варочной поверхности.
- Отвинтите винты, фиксирующие кабель.
- Замените кабель кабелем такой же длины в соответствии с вышеуказанными техническими условиями.
- «Зелено-желтый» провод заземления должен быть  соединен к клемме, помеченной . Он должен быть примерно на 10 мм длиннее провода «фазы» и нулевого провода.
- «Голубой» нулевой провод должен быть подсоединен к клемме, помеченной буквой (N), провод «фазы» должен быть подсоединен к клемме, помеченной буквой (L).

7. ЕСЛИ ПРИБОР РАБОТАЕТ НЕПРАВИЛЬНО

Зоны нагрева не работают или не включаются.

- После включения прибора должно пройти 10 секунд. Включите прибор еще раз, нажав кнопку ВКЛ./ВЫКЛ.
- Была включена блокировка (информация о том, как снять блокировку, содержится в разделе «Блокировка варочной поверхности»).
- Одновременно были нажаты кнопки выбора нескольких зон нагрева.

Одновременно следует нажимать только одну кнопку выбора зоны нагрева.

- Было запущено автоматическое отключение. Нажмите кнопку ВКЛ./ВЫКЛ. (1), чтобы повторно включить прибор.
- Проверьте, в порядке ли электропитание прибора, и работает ли оно. Проверьте плавкий предохранитель сети.

После выключения зоны нагрева не включился индикатор остаточного нагрева.

- Зона нагрева включалась на короткий промежуток времени; следовательно, она не прогрелась до температуры выше 60°C.
- **Важно**
Если Вам кажется, что температура варочной поверхности выше 60°C, а индикатор остаточного нагрева так и не включился, позвоните в Технический отдел компании M-видео.

При выборе зоны нагрева слышно гудение.

- Это нормально. Звук исчезнет, когда зона нагреется.

Зоны нагрева изменили цвет.

- Это может быть вызвано обгоревшими остатками пищи. Это не повлияет на работу прибора. Тем не менее, следует соблюдать все инструкции по регулярной очистке.

Работают только две зоны варочной поверхности.

- Проверьте повторно, плотно ли закручены винты клеммы между

соединениями.

- **Важно**
Если Ваш прибор работает неправильно, отсоедините его от электропитания, а затем обратитесь в Отдел технического обслуживания компании М-Видео.
- **Не пытайтесь починить прибор самостоятельно.**

Обратите внимание на то, что если Вы вызовете механика, пока изделие находится под гарантией, и он обнаружит, что проблема не является следствием дефекта прибора, Вам может потребоваться оплатить вызов.

Прибор должен находиться в доступном месте, чтобы механик мог произвести необходимый ремонт. Если Ваш прибор установлен таким образом, что механик обеспокоен возможностью повреждения прибора или кухонного гарнитура, ремонт производиться не будет.

Сюда входят ситуации, когда прибор перекрыт плиткой, заклеен герметиком, перед прибором имеются деревянные элементы, затрудняющие доступ, например, плинтусы. Сюда же относится тот случай, когда установка прибора не соответствует указаниям компании Vaumatic.

Для подтверждения вышесказанного см. документ с условиями гарантии на стр. 23 данного руководства по эксплуатации.

Детальную информацию о Гарантийных условиях найдете на интернет-сайте

компании Vaumatic www.baumatic.ru - www.baumatic.com, или обратитесь к своему продавцу.

Логотип производителя

BAUMATIC

ГАРАНТИЙНЫЙ СЕРТИФИКАТ

Уважаемый покупатель!

Фирма ПРОИЗВОДИТЕЛЬ приветствует Вас и благодарит за то, что Вы остановили свой выбор на ее продукции, а также выражает уверенность, что приобретенное Вами изделие принесет Вам удовлетворение и прослужит долго.

Данный сертификат устанавливает гарантийную ответственность на “изделие” в объеме, предусмотренном Законом Российской Федерации “О защите прав потребителя”. Данный гарантийный сертификат действителен на территории Российской Федерации в течение 12 месяцев со дня покупки изделия при соблюдении условий гарантии.

При оформлении покупки требуйте проверки внешнего вида товара и основных режимов его работа.

Убедитесь, пожалуйста, что данный гарантийный сертификат заполнен полностью и правильно. При отсутствии или неправильном оформлении гарантийного сертификата, гарантия не будет иметь силу.

Наименование товара	
Тип, модель	
Заводской номер	
Дата покупки	
Штамп магазина	
Подпись продавца	

УСЛОВИЯ ГАРАНТИИ

Гарантия предоставляется покупателям, приобретающим и использующим свой товар для личных и бытовых нужд. Гарантия не распространяется на товар, используемый в производственных целях. Гарантия обретает силу при предъявлении настоящего сертификата, в котором указаны серийный номер изделия и дата его покупки, подтвержденные печатью и подписью продавца.

Настоящая гарантия недействительна, если недостатки возникли в товаре в случае:

- несоблюдение указаний Руководства по эксплуатации;
- механического повреждения;
- нарушения правил хранения и/или транспортировки владельцем;
- попадания внутрь изделия посторонних предметов, бытовых насекомых и продуктов из жизнедеятельности;
- повреждений, вызванных бытовыми грызунами;
- ремонта товара не уполномоченными на это лицами, его разборки и других не предусмотренных инструкцией по эксплуатации вмешательств;
- использования изделия в целях, для которых оно не предусмотрено;
- действия непреодолимой силы (пожара, аварии, природной катастрофы и т.п.)
- выхода изделия из строя при неправильном подключении, неисправной электросети, и/или плохого ухода за изделием.

Адреса сервис центров *М.видео-сервис*

МОСКВА, ООО "ТРАНССЕРВИС-95" ул. 2-я Карачаровская, д. 14А, стр. 9	тел.: (495) 744-01-10 (многоканальный)
С. ПЕТЕРБУРГ, ООО "ТРАНССЕРВИС-Петербург" Коломяжский пр-т, д. 10	тел.: (812) 449-81-11 (многоканальный)
ВОРОНЕЖ, ООО "ТРАНССЕРВИС-Воронеж" Ленинский пр-т, д. 160	тел.: (4732) 39-37-55 (многоканальный)
ЕКАТЕРИНБУРГ, ООО "ТРАНССЕРВИС-Екатирибург" ул. Студеньческая, д. 1а	тел.: (343) 264-62-77, 264-62-76, 264-62-73
КАЗАНЬ, ООО "Техновидеосервис" ул. Академика Глушко, д. 43	тел.: (843) 276-21-21 (многоканальный)
КРАСНОДАР, ООО "ТРАНССЕРВИС-Краснодар" ул. им. Селезнева, д. 204	тел.: (861) 227-36-63 (многоканальный)
Н. НОВГОРОД, ООО "ТРАНССЕРВИС-Н.Новгород" ул. Букетова, д. 3Б	тел.: (831) 465-71-85, 465-70-92
РОСТОВ-НА-ДОНУ, ООО "ТРАНССЕРВИС-Ростов" ул. Красноармейская, д. 157	тел.: (863) 266-56-54 (многоканальный)

РЯЗАНЬ, ООО “ТРАНССЕРВИС-Рязань” ул. Зубковой, д. 17а	тел.: (4912) 27-70-70 (многоканальный)
САМАРА, ООО “ТРАНССЕРВИС-САМАРА” пр-т Юных Пионеров, д. 122А	тел.: (846) 995-00-88, 951-16-45
САРАТОВ, ООО “ТРАНССЕРВИС-Саратов” ул. 3-я Дачная остановка ТД “ТЦ-Поволжье”	тел.: (8452) 55-43-63 (многоканальный)
ЧЕЛЯБИНСК, ООО “Электро-Н” пр-т Победы д. 302	тел.: (351) 264-00-84, 741-01-51



Производитель:

**KOSMO SRL,
Via Caltana 120H
350 11 Campodarsego
Padova
Italy**

Поставщик:

**Baumatic International, s.r.o.
Rybná 682/14
110 05 Praha 1
Czech Republic**