

Инструкция по эксплуатации для Вашего прибора Baumatic

VTM23.2M Микроволновая печь



You will be mine ...

Примечание: В этом руководстве указаны важные информации, включая инструкции по технике безопасности и установке, благодаря которым можете приобретенное оборудование использовать в полном объеме. Руководство прошу хранить на безопасном месте так, чтобы Вы в случае необходимости могли в него легко посмотреть, или кто либо иной, кто не знаком с обслуживанием этого прибора.

Замечание относительно охраны окружающей среды

Обеспечив правильную утилизацию данного изделия, Вы можете предотвратить возможные негативные последствия для окружающей среды и здоровья людей, которые могли бы возникнуть вследствие неправильной его утилизации.



Символ на изделии или на сопровождающих его документах указывает на то, что данное изделие нельзя утилизировать как бытовые отходы. Его следует передать в специальный пункт сбора для утилизации электрического и электронного оборудования.

Утилизацию следует производить согласно местному природоохранному законодательству по утилизации отходов.

Для получения более подробной информации об обращении, восстановлении и переработке данного изделия обратитесь в местный орган власти, службу утилизации бытовых отходов или магазин, где было приобретено изделие.

- Используемые компанией Baumatic упаковочные материалы безопасны для окружающей среды и могут подвергаться повторной переработке.
- Выбрасывая упаковочный материал, проявляйте надлежащую заботу об окружающей среде.

Содержание

Замечание относительно охраны окружающей среды	1
Технические характеристики	3
Установка печи	4
Указания по заземлению	4
Радиопомехи	5
Важные правила техники безопасности	6
Принципы приготовления пищи в микроволновой печи	7
Руководство по подбору посуды	8
Посуда	8
Устройство печи	9
Панель управления	10
Настройка печи	11
Установка часов	11
Приготовление микроволнами	11
Гриль	12
Комбинированный режим 1	12
Комбинированный режим 2	12
Меню автоматического приготовления	13
Автоматическое размораживание	13
Быстрое приготовление	14
Блокировка доступа детей	14
Чистка и уход	14
Прежде чем обратиться в сервисный центр	15
Если печь не работает	15
Схематическая диаграмма	16
Встраивание печи в кухонную мебель	17



Внимание

Меры предосторожности, которые необходимо предпринимать во избежание возможного чрезмерного воздействия энергии микроволн:

1. **Не** пытайтесь пользоваться печью при открытой дверце, так как это может привести к вредному воздействию энергии микроволн. Важно не повредить и не испортить защитную блокировку.
2. **Не** располагайте предметы между передней панелью и дверцей печи. Не давайте загрязнениям или остаткам чистящих средств скапливаться на уплотнительных поверхностях.
3. **Не** пользуйтесь неисправной печью. Особенно важно, чтобы дверца печи была должным образом закрыта, и не были повреждены:
 - а) дверца (рама);
 - б) петли и защелки (сломаны или ослаблены);
 - в) уплотнители дверцы и уплотняющие поверхности.
4. **Не** настраивайте и не ремонтируйте печь самостоятельно. Это должно выполняться только квалифицированным обслуживающим персоналом.



Этот прибор должен устанавливаться только квалифицированным лицом. Все виды ремонта должны выполняться специалистом компании baumatic или ее уполномоченными представителями. В противном случае ваша гарантия будет признана недействительной.

Технические характеристики

Потребляемая мощность:	230 В, 50 Гц, 1400 Вт (Микроволны), 1000 Вт (Гриль)
Номинальная выходная СВЧ-мощность:	900 Вт
Рабочая частота:	2450 МГц
Габаритные размеры:	305 мм (В) x 508 мм (Ш) x 420 мм (Г)
Размеры камеры:	214 мм (В) x 332 мм (Ш) x 346 мм (Г)
Объем камеры:	23 л
Однородность приготовления:	Система поворотного стола (диаметр 314 мм)
Вес нетто:	Приблизительно 16,5 кг

Установка печи

1. Удостоверьтесь в том, что из печи извлечен весь упаковочный материал.
2. **Внимание**
Проверьте печь на наличие повреждений: смещенные или изогнутые дверцы, поврежденные уплотнители дверцы или уплотняющие поверхности, сломанные или ослабленные дверные петли и задвижки. Также вмятины внутри камеры печи или на дверце. Если имеются повреждения, не включайте печь и свяжитесь с квалифицированным обслуживающим персоналом.
3. Микроволновая печь должна быть установлена на ровную, стабильную поверхность, способную удерживать собственный вес прибора и самого тяжелого блюда, которое может готовиться в печи.
4. Не ставьте печь рядом с источниками тепла, влаги или высокой влажности, а также вблизи горючих материалов.
5. Для нормальной работы печь должна иметь достаточный доступ воздуха. Оставьте 20 см свободного пространства над печью, 10 см – сзади, и 5 см - по обеим сторонам. Не закрывайте и не блокируйте отверстия на приборе. Не снимайте ножки.
6. Не используйте печь без стеклянного поддона, роликовой опоры и вала в надлежащем положении.
7. Удостоверьтесь в том, что шнур электропитания не поврежден и не проходит под печью или над горячей или острой поверхностью.
8. Розетка должна быть легко доступна, чтобы в случае необходимости можно было легко вынуть вилку из розетки.
9. Не используйте печь вне помещения.

Указания по заземлению

ОБРАТИТЕ ВНИМАНИЕ: Этот прибор должен быть заземлен. Данная печь оснащена шнуром с заземляющим проводом и заземляющим штекером. Он должен быть подключен к правильно установленной и заземленной настенной розетке. В случае электрического короткого замыкания заземление снижает риск поражения электрическим током, обеспечивая отводной провод для электрического тока. Рекомендуется использовать для печи отдельный контур. **Использование высокого напряжения опасно и может привести к пожару или другому несчастному случаю, что вызовет повреждение печи.**

Внимание

Ненадлежащее использование заземляющего штекера может привести к возникновению угрозы поражения электрическим током.

Примечание

- Если у Вас возникли вопросы относительно инструкций по заземлению или подключению к электропитанию, проконсультируйтесь с **квалифицированным электриком или лицом из отдела технического обслуживания.**
- Ни производитель, ни дилер не могут нести ответственность за повреждение печи или травму, возникшие вследствие несоблюдения порядка электрического подключения.
- Провода в главном питающем кабеле окрашены по следующей системе:

Зеленый и желтый	ЗАЕМЛЕНИЕ
Голубой	НЕЙТРАЛЬ (нулевой)
Коричневый	НАПРЯЖЕНИЕ (фаза)



Радиопомехи

Работа микроволновой печи может вызвать помехи в радиоприемнике, телевизоре или другом подобном оборудовании.

При наличии помех их можно уменьшить или устранить, предприняв следующие меры:

1. Очистите дверцу и уплотняющую поверхность печи от загрязнений;
2. Переориентируйте приемную антенну радиоприемника или телевизора;
3. Переставьте микроволновую печь относительно приемника;
4. Отодвиньте микроволновую печь от приемника;
5. Включите вилку микроволновой печи в другую розетку так, чтобы печь и приемник были на разных ответвлениях.

Важные правила техники безопасности



При использовании электрического прибора должны соблюдаться основные меры предосторожности, включая следующее.

Чтобы снизить риск ожогов, поражения электрическим током, пожара, травм или чрезмерного воздействия энергии микроволн:

1. Перед использованием прибора прочтите все инструкции.
2. Используйте этот прибор только по назначению, как описано в этом руководстве. Не используйте в этом приборе разъедающие химикаты или пары. Данный тип печи специально предназначен для разогрева, приготовления или подсушивания пищи. Он не предназначен для промышленного или лабораторного использования.
3. Не включайте пустую печь.
4. Не используйте этот прибор, если поврежден шнур или вилка, если он работает неправильно, или если его повредили или уронили. Если шнур питания поврежден, он должен быть заменен производителем или агентом по техническому обслуживанию или же лицом подобной квалификации, чтобы избежать опасности.

Внимание

Позволяйте детям пользоваться печью без присмотра только в том случае, когда им даны соответствующие инструкции, и ребенок может использовать печь, не подвергая себя риску, и понимает опасность неправильной эксплуатации.

5. Чтобы снизить риск возникновения пожара в камере печи:
 - а) При разогреве еды в пластиковых или бумажных контейнерах следите за печью, так как существует вероятность воспламенения.
 - б) Перед тем как помещать в печь бумажные или пластиковые пакеты, удалите с них проволочные завязки.
 - в) Если наблюдается дым, выключите или отсоедините прибор от розетки и не открывайте дверцу, чтобы затушить пламя.
 - г) Не используйте камеру печи для хранения продуктов или предметов. Не оставляйте бумагу, посуду или еду в печи, когда она не используется.

Внимание

Жидкость или другая еда не должны разогреваться в герметичных контейнерах, так как они могут взорваться.

6. Разогрев напитков токами сверхвысокой частоты может привести к отсроченному взрывному вскипанию, и поэтому необходимо осторожно обращаться с емкостью.
7. Не жарьте пищу в печи. Горячее масло может повредить части печи и вызвать ожоги кожи.

8. Не следует подогреть в микроволновых печах яйца в скорлупе и яйца вкрутую, так как они могут взорваться даже после того, как подогрев микроволнами завершится.
9. Прокалывайте продукты с прочной кожурой, такие как картофель, тыква, яблоки и орехи перед приготовлением.
10. Содержимое бутылочек и баночек для кормления младенцев необходимо размешивать и взбалтывать. Чтобы избежать ожогов, перед кормлением проверьте температуру пищи.
11. Кухонные принадлежности могут нагреться из-за тепла, передаваемого от подогретой еды. При извлечении посуды могут потребоваться прихватки.
12. Проверьте посуду, чтобы удостовериться в том, что она пригодна для использования в микроволновой печи.

Внимание

Любое лицо, не прошедшее специальной подготовки, подвергается опасности при выполнении технического обслуживания или ремонта, включающего удаление заслонок, которые обеспечивают защиту от воздействия энергии микроволн.

13. Оборудование Группы 2 по классификации ISM К Группе 2 относится все оборудование ISM, в котором радиочастотная энергия производится намеренно и/или используется в форме электромагнитного излучения для обработки материала, а также электроэрозионное оборудование. Например, домашние микроволновые печи упоминаются в этом перечне в Приложении. Оборудование класса В пригодно для использования в жилых домах, напрямую соединенных с низковольтной сетью электроснабжения, которая снабжает здания, используемые для бытовых целей.

Принципы приготовления пищи в микроволновой печи

- Еду для приготовления ставьте в печь аккуратно. Располагайте пищу так, чтобы части, имеющие наибольшую толщину, находились ближе к краям блюда.
- Следите за временем приготовления. Начните приготовление с наименьшего предписанного времени, а уже при необходимости прибавьте времени еще. Сильно перегретая пища может задымиться или воспламениться.
- Накрывайте продукты во время приготовления. Крышки предотвращают разбрызгивание и способствуют равномерному приготовлению пищи.
- Во время приготовления в режиме «Микроволны» еду следует хотя бы раз перевернуть, чтобы ускорить приготовление такой пищи, как цыпленок или гамбургеры.

Большие блюда, например, запекаемое мясо, также необходимо перевернуть, как минимум, один раз.

- Во время приготовления таких блюд, как фрикадельки и тефтели, передвигайте их сверху вниз и от центра блюда к краям.

Руководство по подбору посуды

- Идеальный материал микроволновой посуды прозрачен для микроволн, он позволяет энергии проходить через контейнер и нагревать еду.
- Микроволны не могут проникать через металл, поэтому металлическая посуда или блюда с металлической отделкой использоваться не должны.
- При приготовлении в режиме микроволн не используйте переработанные бумажные изделия, поскольку они могут содержать кусочки металла, что может вызвать возникновение искр и/или пожар.
- Рекомендуется использовать круглую/овальную посуду вместо квадратной/прямоугольной, т.к. пища по углам может сгореть.
- Для того чтобы предотвратить сгорание отдельных частей блюда, можно воспользоваться узкими полосками алюминиевой фольги. Будьте осторожны: не используйте слишком много фольги и сохраняйте расстояние в 2,5 см между фольгой и корпусом печи.

Следующий список является общим руководством по выбору правильной посуды:

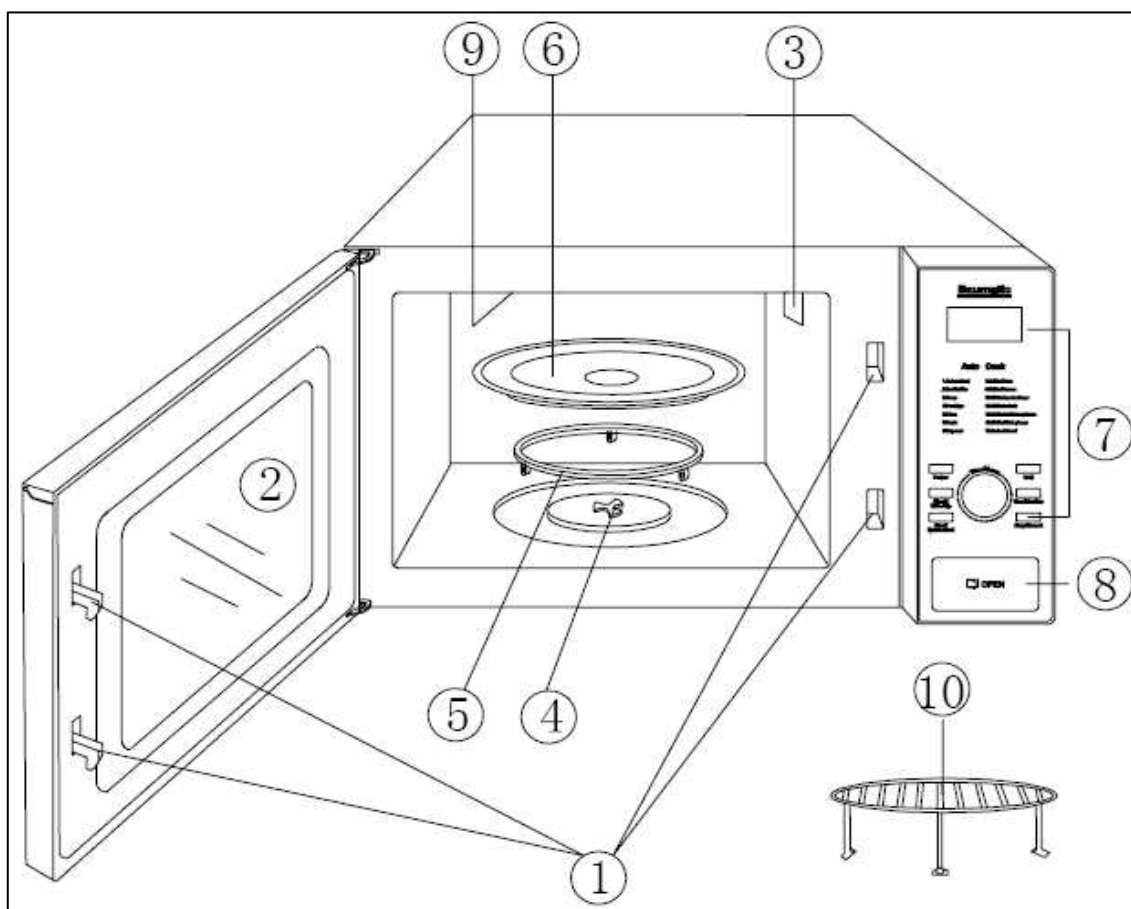
Посуда

Кухонная утварь	Микроволны	Гриль	Комбинированный режим*
Термостойкое стекло	Да	Да	Да
Стекло, не обладающее термостойкостью	Нет	Нет	Нет
Жаростойкая керамика	Да	Да	Да
Пластмассовая посуда для микроволновой печи	Да	Нет	Нет

Пергамент	Да	Нет	Нет
Металлическое блюдо	Нет	Да	Нет
Металлическая решетка	Нет	Да	Нет
Алюминиевая фольга и емкости из фольги	Нет	Да	Нет

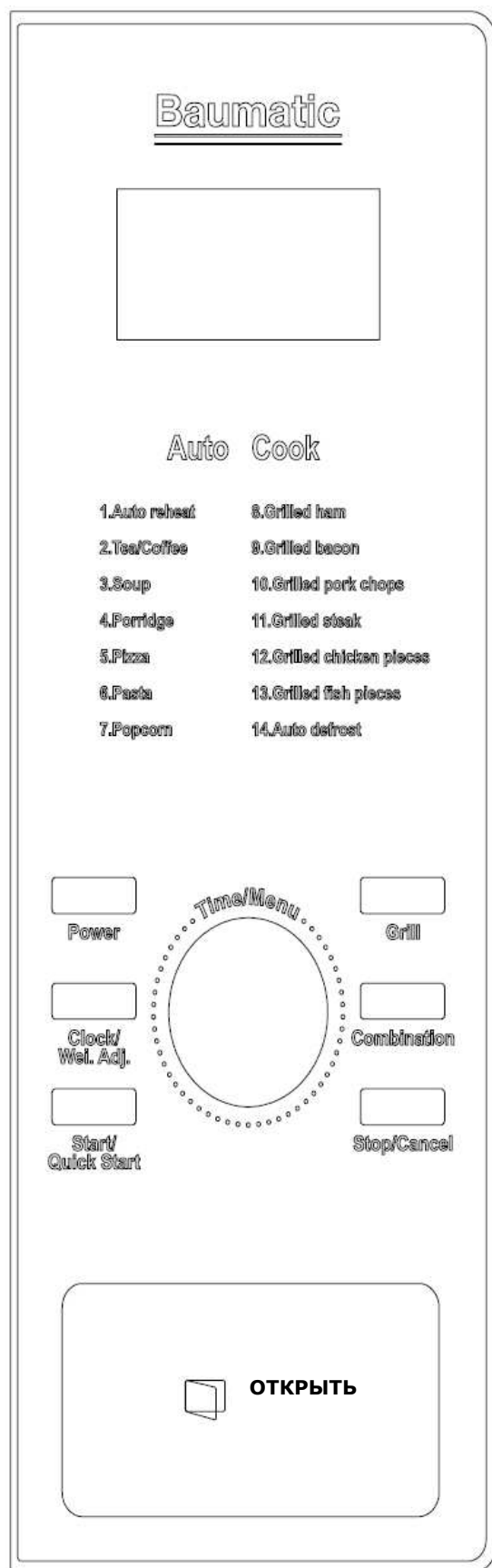
*Комбинированный режим: Приготовление в режиме «Микроволны + Гриль».

Устройство печи



1. Система защитного фиксатора дверцы
2. Окно печи
3. Вентиляционное отверстие
4. Вал
5. Роликовое кольцо
6. Стеклоблюдо
7. Панель управления
8. Кнопка открывания дверцы
9. Нагревательный элемент гриля
10. Металлическая решетка

Панель управления



ДИСПЛЕЙ

Отображает время приготовления, мощность, режимы работы печи и время суток.

МОЩНОСТЬ(Power)

При нажатии выбирается уровень мощности микроволн.

ГРИЛЬ(Grill)

При нажатии устанавливается режим приготовления «Гриль» (до 60 минут).

КОМБИНИРОВАННЫЙ РЕЖИМ(Combination)

Приготовление с комбинированной мощностью микроволн и гриля.

ВРЕМЯ/МЕНЮ(Time/Menu)

- Поворотом диска устанавливается время суток и время приготовления.
- Поворотом диска ВРЕМЯ/МЕНЮ выбирается меню автоматического приготовления, включая автоматическое размораживание.

ПУСК/БЫСТРЫЙ ПУСК(Start/Quick Start)

- При нажатии запускается программа приготовления.
- Чтобы установить время приготовления, просто нажмите ее несколько раз, и печь сразу же начнет приготовление на полной мощности.

ЧАСЫ/НАСТРОЙКА ВЕСА(Clock/Weight Adjust)

- При нажатии выполняется установка часов.
- При нажатии вводится вес пищи.

СТОП/ОТМЕНА(Stop/Cancel)

- При нажатии происходит сброс настроек или возврат печи в исходное положение перед установкой программы приготовления.
- Однократное нажатие временно приостанавливает приготовление, двойное нажатие полностью прекращает приготовление.
- Также используется для того, чтобы установить блокировку доступа детей.

Настройка печи

При каждом нажатии кнопки будет раздаваться звук, подтверждающий эффективность нажатия.

Установка часов

НАПРИМЕР: Предположим, Вы хотите установить время на 8:30 (утра или вечера).

1. Нажмите кнопку ЧАСЫ/НАСТРОЙКА ВЕСА.
2. Поверните диск ВРЕМЯ/МЕНЮ до отметки «8 часов».
3. Нажмите кнопку ЧАСЫ/НАСТРОЙКА ВЕСА.
4. Поверните диск ВРЕМЯ/МЕНЮ до отметки «30 минут».
5. Нажмите кнопку ЧАСЫ/НАСТРОЙКА ВЕСА, чтобы подтвердить настройки.

Приготовление микроволнами

Для приготовления микроволнами нажмите кнопку МОЩНОСТЬ несколько раз, чтобы выбрать уровень мощности приготовления, затем воспользуйтесь диском ВРЕМЯ/МЕНЮ, чтобы установить желаемое время приготовления. Наибольшая продолжительность приготовления составляет 60 минут. Выберите уровень мощности, нажимая кнопку МОЩНОСТЬ.

Нажмите кнопку МОЩНОСТЬ	Дисплей	Мощность приготовления
Один раз	100	100%
Два раза	80	80%
3 раза	60	60%
4 раза	40	40%
5 раз	20	20%
6 раз (установка таймера)	0	0

НАПРИМЕР: предположим, Вы хотите готовить в течение 1 минуты при мощности микроволн 60%.

1. Нажмите кнопку СТОП/ОТМЕНА, чтобы вернуть печь в исходное положение.

2. Нажмите кнопку МОЩНОСТЬ 3 раза.
3. Поверните диск ВРЕМЯ/МЕНЮ, чтобы установить 1:00.
4. Нажмите кнопку ПУСК/БЫСТРЫЙ ПУСК.

Гриль

Наибольшая продолжительность приготовления составляет 60 минут. Режим «Гриль» особенно подходит для приготовления тонких кусков мяса, бифштекса, отбивных, кебаба, сосисок, а также кусочков курицы. Его также можно использовать для приготовления горячих сэндвичей и блюд, посыпанных сыром и/или сухарями (au gratin).

НАПРИМЕР: предположим, Вы хотите готовить в режиме «Гриль» в течение 12 минут.

1. Нажмите кнопку СТОП/ОТМЕНА.
2. Нажмите кнопку ГРИЛЬ.
3. Поверните диск ВРЕМЯ/МЕНЮ, чтобы установить 12:00.
4. Нажмите кнопку ПУСК/БЫСТРЫЙ ПУСК.

Комбинированный режим 1

Наибольшая продолжительность приготовления составляет 60 минут.

30% времени – на приготовление в режиме микроволн, 70% - на приготовление в режиме гриля. Используется для приготовления рыбы, картофеля или блюд, посыпанных сыром и/или сухарями (au gratin).

НАПРИМЕР: Предположим, Вы хотите установить режим приготовления «Комбинированный 1» на 25 минут.

1. Нажмите кнопку СТОП/ОТМЕНА.
2. Нажмите кнопку КОМБИНИРОВАННЫЙ РЕЖИМ один раз.
3. Поверните диск ВРЕМЯ/МЕНЮ, чтобы установить 25:00.
4. Нажмите кнопку ПУСК/БЫСТРЫЙ ПУСК.

Комбинированный режим 2

Наибольшая продолжительность приготовления составляет 60 минут.

55% времени – на приготовление в режиме микроволн, 45% - на приготовление в режиме гриля. Используется для приготовления омлетов, запеченного картофеля и птицы.

НАПРИМЕР: Предположим, Вы хотите установить режим приготовления «Комбинированный 2» на 12 минут.

1. Нажмите кнопку СТОП/ОТМЕНА.
2. Нажмите кнопку КОМБИНИРОВАННЫЙ РЕЖИМ два раза.
3. Поверните диск ВРЕМЯ/МЕНЮ, чтобы установить 12:00.
4. Нажмите кнопку ПУСК/БЫСТРЫЙ ПУСК.

Меню автоматического приготовления

Для нижеследующих блюд или способов приготовления не требуется вводить мощность и время приготовления.

Используйте нижеуказанные инструкции в зависимости от типа и веса блюда. Вы можете сделать это, вращая диск ВРЕМЯ/МЕНЮ для выбора категории блюда/способа приготовления, и нажав кнопку ЧАСЫ/НАСТРОЙКА ВЕСА, указав количество порций или приблизительный вес блюда, которое Вы собираетесь приготовить. Печь начнет работать после нажатия кнопки ПУСК/БЫСТРЫЙ ПУСК.

Для обеспечения равномерного приготовления может понадобиться перевернуть пищу в процессе выполнения программы приготовления.

НАПРИМЕР: приготовить 300 г пиццы.

1. Поверните диск ВРЕМЯ/МЕНЮ по часовой стрелке, указав пиццу, которая находится под номером 5 в меню автоматического приготовления.
2. Нажмите кнопку ЧАСЫ/НАСТРОЙКА ВЕСА, выбирая вес или количество порций.
3. Нажмите кнопку ПУСК/БЫСТРЫЙ ПУСК.

КОД	БЛЮДО/РЕЖИМ ПРИГОТОВЛЕНИЯ	КОД	БЛЮДО/РЕЖИМ ПРИГОТОВЛЕНИЯ
1	Автоматический повторный подогрев	8	Окорок на гриле
2	Чай/кофе	9	Бекон на гриле
3	Суп	10	Свинные отбивные на гриле
4	Каша	11	Бифштекс на гриле
5	Пицца	12	Кусочки курицы на гриле
6	Паста (блюдо из макарон)	13	Кусочки рыбы на гриле
7	Попкорн	14	Автоматическое размораживание

* Помните о том, что результаты автоматического приготовления зависят от таких факторов, как форма и размер блюда, Ваших личных предпочтений в приготовлении определенных продуктов, и даже от того, насколько удачно Вы поставите блюдо в печь. Если Вы считаете, что результат абсолютно неудовлетворителен, отрегулируйте время приготовления соответствующим образом.

Автоматическое размораживание

Печь можно использовать для разморозки мяса, курицы и морепродуктов. Время разморозки и уровень мощности устанавливаются автоматически при программировании категории и веса продуктов. Вес замороженного продукта может составлять от 100 до 1800 грамм.

НАПРИМЕР: предположим, Вы хотите разморозить 600 г креветок.

1. Нажмите кнопку СТОП/ОТМЕНА.
2. Поворачивайте диск ВРЕМЯ/МЕНЮ, настраивая режим размораживания, до тех пор, пока не дойдете до 13-й настройки АВТОМАТИЧЕСКОГО ПРИГОТОВЛЕНИЯ, а затем поверните диск еще раз, чтобы указать вес 600 г.
3. Нажмите кнопку ПУСК/БЫСТРЫЙ ПУСК.

Быстрое приготовление

Во время режима БЫСТРОГО приготовления печь будет работать на самой ВЫСОКОЙ мощности (выходная мощность 100%). Просто нажмите кнопку ПУСК/БЫСТРЫЙ ПУСК несколько раз, чтобы установить время приготовления, и печь сразу же начнет работать на полную мощность.

Блокировка доступа детей

Используется для предотвращения использования печи детьми без наблюдения. Индикатор БЛОКИРОВКА ДОСТУПА ДЕТЕЙ будет отображаться на дисплее. При установленной БЛОКИРОВКЕ ДОСТУПА ДЕТЕЙ печь работать не будет.

Чтобы установить блокировку доступа детей: Нажмите и удерживайте кнопку СТОП/ОТМЕНА в течение 3 секунд, раздастся звуковой сигнал и появится ИНДИКАТОР БЛОКИРОВКИ.

Чтобы снять блокировку доступа детей: Нажмите и удерживайте кнопку СТОП/ОТМЕНА в течение 3 секунд до тех пор, пока ИНДИКАТОР БЛОКИРОВКИ не исчезнет с дисплея.

Чистка и уход

- Перед чисткой выключите печь и отключите ее от сети.
- Содержите камеру печи в чистоте. Если брызги от пищи или пролитых жидкостей пристают к стенам печи, вытирайте их влажной салфеткой. Если печь сильно загрязняется, можно воспользоваться нейтральным моющим средством. Избегайте использования аэрозольных и прочих едких чистящих средств, т.к. они могут оставить разводы и пятна или помутнение на поверхности дверцы.
- Наружные поверхности должны чиститься влажной салфеткой. Чтобы предотвратить повреждение рабочих частей печи, вода не должна попадать в вентиляционные отверстия.
- Протирайте дверцу и окно печи с обеих сторон, а также уплотнения дверцы и смежные части влажной салфеткой для удаления следов пролитых жидкостей и брызг. Не используйте абразивные средства.

- Панель управления следует защищать от влаги. Протирайте ее мягкой, влажной салфеткой. Во время очистки панели управления оставляйте дверцу печи открытой во избежание случайного включения печи.
- Если внутри или снаружи вокруг дверцы печи образуется конденсат, протрите его мягкой салфеткой. Это нормально и может произойти в том случае, когда микроволновая печь работает в условиях высокой влажности.
- Необходимо периодически вынимать стеклянное блюдо для чистки. Блюдо следует мыть в теплой мыльной воде или посудомоечной машине.
- Во избежание сильного шума ролик и дно камеры печи должны регулярно чиститься. Просто протрите дно печи нейтральным моющим средством. Ролик можно мыть в мягкой мыльной воде или посудомоечной машине. При извлечении ролика из камеры печи для чистки удостоверьтесь в том, что после этого оно установлено правильно.
- Для удаления из печи неприятного запаха смешайте чашку воды с соком и кожурой одного лимона, вылейте смесь в глубокую миску для приготовления в микроволновой печи и включите печь на 5 минут. Тщательно протрите и вытрите насухо мягкой салфеткой.
- Если появится необходимость заменить лампочку в печи, обратитесь к дилеру.

Прежде чем обратиться в сервисный центр

Если печь не работает

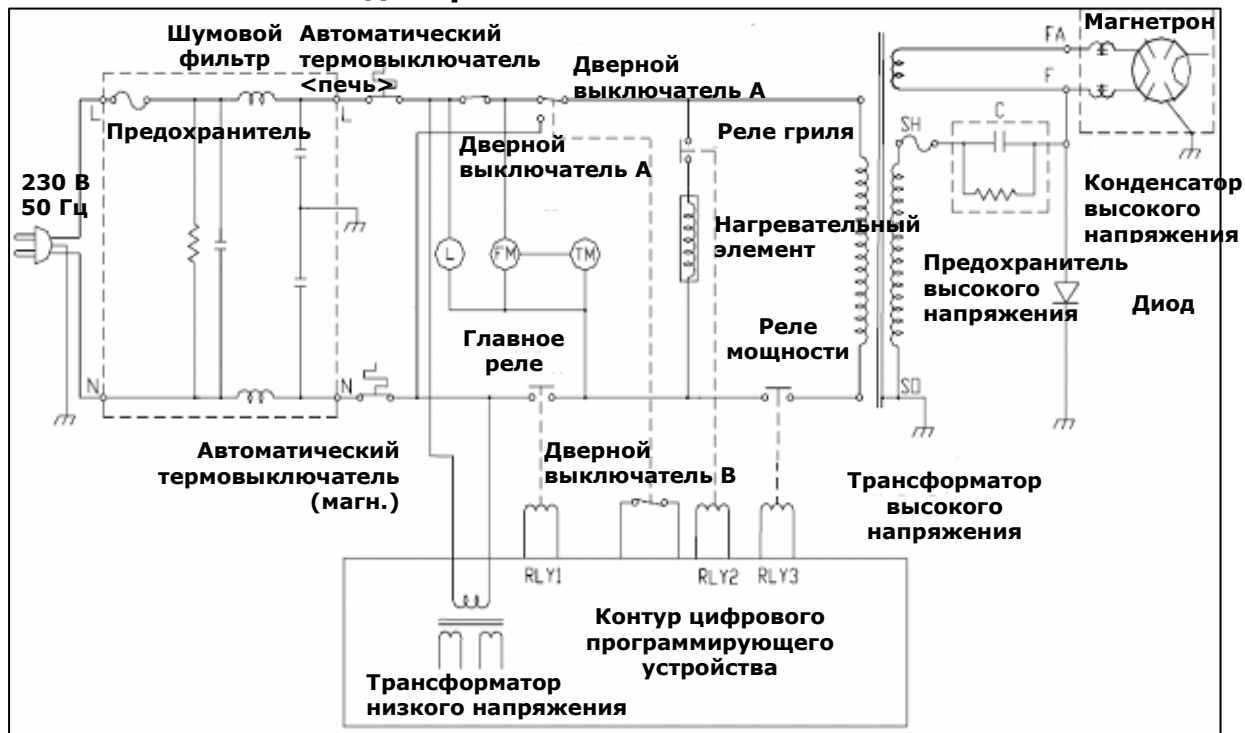
- Проверьте, надежно ли печь подключена к сети. Если нет, выньте вилку из розетки, подождите 10 секунд и вставьте заново, следя за тем, чтобы вилка хорошо вошла в розетку.
- Проверьте, не перегорел ли предохранитель, и не выключен ли автоматический выключатель главной цепи. Если упомянутых проблем не обнаружено, проверьте розетку другим прибором.
- Удостоверьтесь в том, что панель управления правильно запрограммирована, и установлен таймер.
- Удостоверьтесь в том, что панель управления правильно запрограммирована, и установлен таймер.
- Удостоверьтесь в том, что дверца закрыта плотно, и срабатывает система защитного фиксатора дверцы. В

противном случае микроволновая энергия не будет поступать в печь.

Если ничто из вышперечисленного не устраняет проблему, свяжитесь с квалифицированным специалистом (см. стр. 19-20).

Не пытайтесь настроить или починить печь самостоятельно.

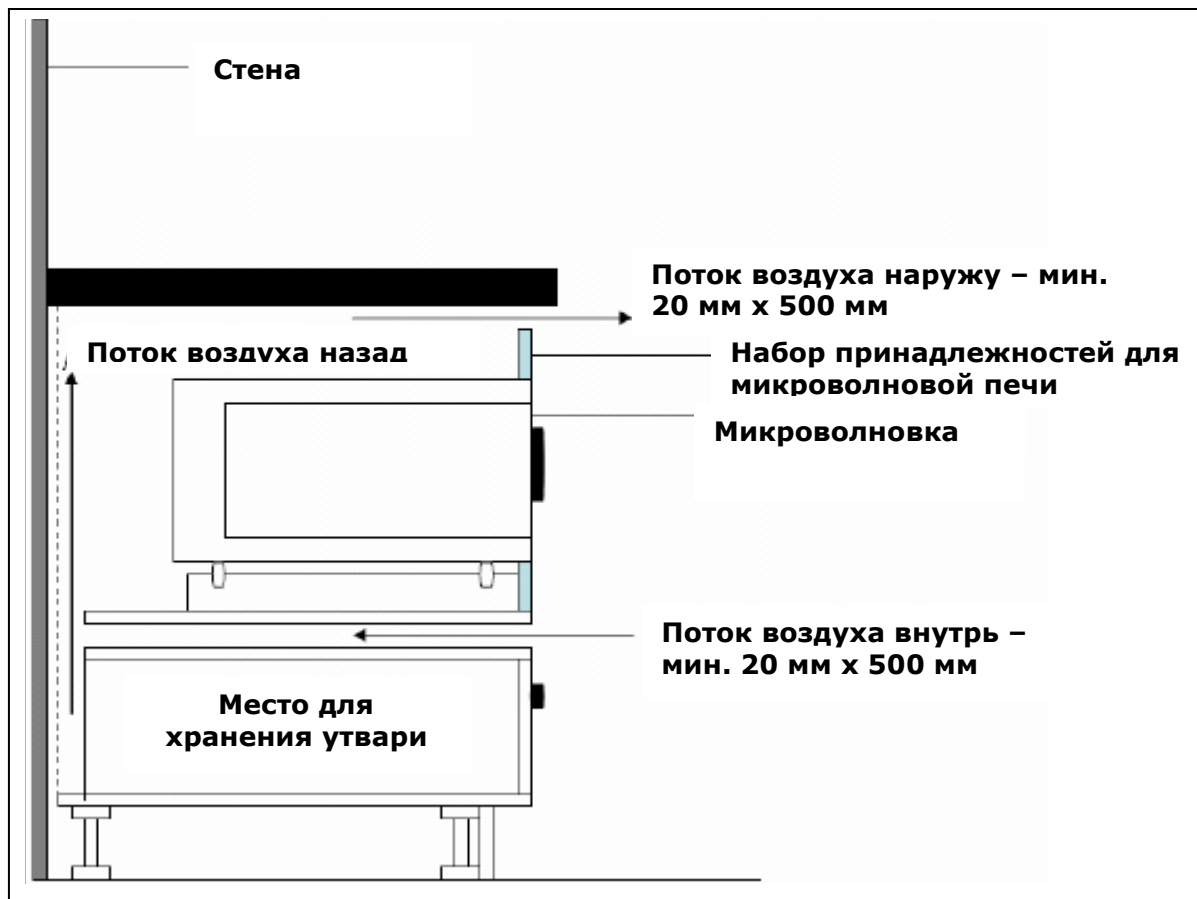
Схематическая диаграмма



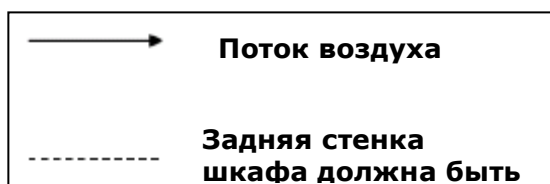
Примечание

Дверца закрыта - Устройство не работает

Встраивание печи в кухонную мебель



Обозначения



Важно

Никакие другие методы встраивания микроволновой печи не разрешены компанией Vaumatic.

Можно встроить микроволновую печь под рабочую поверхность; однако, ДОЛЖНА соблюдаться следующая процедура установки:

1. Задняя стенка мебели в месте размещения ДОЛЖНА быть удалена, чтобы обеспечить необходимый объем вентиляции.
2. Вентиляционные отверстия под полкой-кронштейном и под рабочей поверхностью ДОЛЖНЫ совпадать по расположению.
3. ДОЛЖЕН быть смонтирован соответствующий комплект для встроенной микроволновой печи производства компании Vaumatic (Microwave Building In Kit).
4. Над микроволновкой НЕ ДОЛЖНЫ монтироваться индукционные конфорки.

5. Встраивать ящик для хранения утвари под микроволновую печь необязательно; на чертеже на предыдущей странице это показано просто в качестве примера.
6. **ВНИМАНИЕ: Во время работы микроволновая печь нагревается; соблюдайте осторожность, чтобы случайно не прикоснуться к внешней поверхности.**
7. **ВНИМАНИЕ: Не оставляйте детей вблизи прибора без наблюдения.**

Детальную информацию о Гарантийных условиях найдете на интернет-сайте компании Baumatic www.baumatic.ru - www.baumatic.com, или обратитесь к своему продавцу.

ГАРАНТИЙНЫЙ СЕРТИФИКАТ

Уважаемый покупатель!

Фирма ПРОИЗВОДИТЕЛЬ приветствует Вас и благодарит за то, что Вы остановили свой выбор на ее продукции, а также выражает уверенность, что приобретенное Вами изделие принесет Вам удовлетворение и прослужит долго.

Данный сертификат устанавливает гарантийную ответственность на "изделие" в объеме, предусмотренном Законом Российской Федерации "О защите прав потребителя". Данный гарантийный сертификат действителен на территории Российской Федерации в течение 12 месяцев со дня покупки изделия при соблюдении условий гарантии.

При оформлении покупки требуйте проверки внешнего вида товара и основных режимов его работа.

Убедитесь, пожалуйста, что данный гарантийный сертификат заполнен полностью и правильно. При отсутствии или неправильном оформлении гарантийного сертификата, гарантия не будет иметь силу.

Наименование товара	
Тип, модель	
Заводской номер	
Дата покупки	
Штамп магазина	
Подпись продавца	

УСЛОВИЯ ГАРАНТИИ

Гарантия предоставляется покупателям, приобретающим и использующим свой товар для личных и бытовых нужд. Гарантия не распространяется на товар, используемый в производственных целях. Гарантия обретает силу при предъявлении настоящего сертификата, в котором указаны серийный номер изделия и дата его покупки, подтвержденные печатью и подписью продавца.

Настоящая гарантия недействительна, если недостатки возникли в товаре в случае:

- несоблюдение указаний Руководства по эксплуатации;
- механического повреждения;
- нарушения правил хранения и/или транспортировки владельцем;
- попадания внутрь изделия посторонних предметов, бытовых насекомых и продуктов из жизнедеятельности;
- повреждений, вызванных бытовыми грызунами;
- ремонта товара не уполномоченными на это лицами, его разборки и других не предусмотренных инструкцией по эксплуатации вмешательств;
- использования изделия в целях, для которых оно не предусмотрено;
- действия непреодолимой силы (пожара, аварии, природной катастрофы и т.п.)
- выхода изделия из строя при неправильном подключении, неисправной электросети, и/или плохого ухода за изделием.

Адреса сервис центров *М.видео-сервис*

МОСКВА, ООО "ТРАНССЕРВИС-95" ул. 2-я Карачаровская, д. 14А, стр. 9	тел.: (495) 744-01-10 (многоканальный)
С. ПЕТЕРБУРГ, ООО "ТРАНССЕРВИС-Петербург" Коломяжский пр-т, д. 10	тел.: (812) 449-81-11 (многоканальный)
ВОРОНЕЖ, ООО "ТРАНССЕРВИС-Воронеж" Ленинский пр-т, д. 160	тел.: (4732) 39-37-55 (многоканальный)
ЕКАТЕРИНБУРГ, ООО "ТРАНССЕРВИС-Екатирибург" ул. Студеньческая, д. 1а	тел.: (343) 264-62-77, 264-62-76, 264-62-73
КАЗАНЬ, ООО "Техновидеосервис" ул. Академика Глушко, д. 43	тел.: (843) 276-21-21 (многоканальный)
КРАСНОДАР, ООО "ТРАНССЕРВИС-Краснодар" ул. им. Селезнева, д. 204	тел.: (861) 227-36-63 (многоканальный)
Н. НОВГОРОД, ООО "ТРАНССЕРВИС-Н.Новгород" ул. Букетова, д. 3Б	тел.: (831) 465-71-85, 465-70-92
РОСТОВ-НА-ДОНУ, ООО "ТРАНССЕРВИС-Ростов" ул. Красноармейская, д. 157	тел.: (863) 266-56-54 (многоканальный)

РЯЗАНЬ, ООО "ТРАНССЕРВИС-Рязань" ул. Зубковой, д. 17а	тел.: (4912) 27-70-70 (многоканальный)
САМАРА, ООО "ТРАНССЕРВИС-САМАРА" пр-т Юных Пионеров, д. 122А	тел.: (846) 995-00-88, 951-16-45
САРАТОВ, ООО "ТРАНССЕРВИС-Саратов" ул. 3-я Дачная остановка ТД "ТЦ-Поволжье"	тел.: (8452) 55-43-63 (многоканальный)
ЧЕЛЯБИНСК, ООО "Электро-Н" пр-т Победы д. 302	тел.: (351) 264-00-84, 741-01-51



Производитель:

**Foshan Shunde Galanz Microwave Oven Electrical
Appliance Ltd.,
25 RongGui Nan Road, RongGui, Shunde, Guangdong
Province 528305
China**

Поставщик:

**Baumatic International s.r.o.
Rybná 682/14
110 05 Praha 1
Czech Republic**