

Programmes automatiques

Pour une utilisation plus rapide, le micro-onde est équipé de 8 programmes de chauffe.

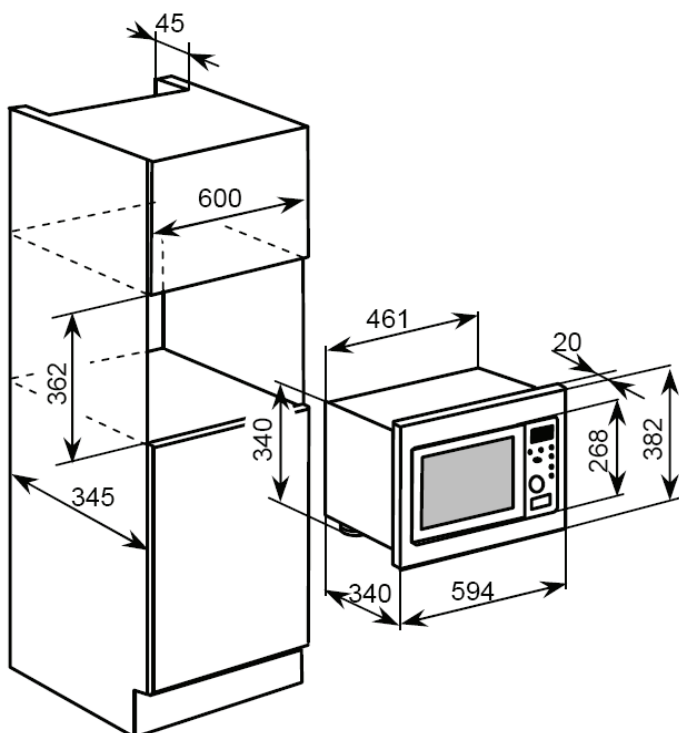
Temps et température du programme sont automatiquement affichés lors de la sélection d'un programme.

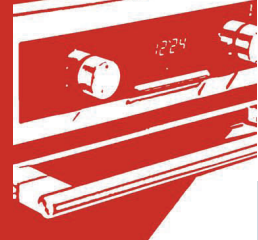
Cadre préfixé

Un cadre livré et préfixé sur le micro-onde, qui s'installe en un tour de tournevis.

BMM174SS

Four micro-ondes 17 L
Finition miroir
Encastrable





Fonctionnalités et sécurités

Nombre de fonctions : 8

Porte latérale

Commandes par boutons et manettes

Minuterie

Plateau tournant et diamètre : 24.5cm

Témoin de fin de chauffe

Eclairage traditionnel

Verrouillage des commandes

Performances

Niveaux de puissance : 5

Puissance du micro-ondes (W) : 700

Puissance d'air chaud (W) : 2000

Nombre de programmes automatiques : 16

Types de programmes automatiques :

Réchauffage, Poisson, soupe, pizza, pâtes, entrecôte, poisson

Fonction décongélation

Fonction départ rapide

Accessoires

Grille, plaque, couvercle

Cadre livré

Données techniques

Puissance de raccordement électrique (W) : 1300

Intensité (A) : 8

Tension (V) : 230

Fréquence (Hz) : 50

Longueur de câble (mm) : 1000

Type de prise : prise standard

Équipement fourni : câble électrique

Certificat de conformité : CE

Données Logistiques

Code EAN : 5055205049168

Hauteur (mm) : 382

Largeur (mm) : 594

Profondeur (mm) : 340

Poids net (kg) : 14

Hauteur emballé (mm) : 445

Largeur emballé (mm) : 650

Profondeur emballé (mm) : 404

Volume brut (dm³) : 116.86

Poids emballé (kg) : 16

Palletisation maximum (pcs) : 7



Micro-ondes