

# **GAS KOGEPLADER**

## **BRUGS OG INSTALLATIONS- VEJLEDNING**



## Indhold

<i>Indhold</i>	2
<i>General information</i>	2
<i>Garanti bestemmelser</i>	3
<i>Vigtig information vedrørende sikkerhed.</i>	3
<i>Sådan bruges apparatet</i>	4
<i>Rengøring og vedligeholdelse</i>	5
<i>Installation</i>	5
<i>Indbygning af apparatet</i>	5
<i>Størelser og udskæringsmål</i>	6
<i>Ventilation</i>	6
<i>Forbindelse til Gas</i>	7
<i>Elektrisk forbindelse</i>	8
<i>Tekniske data</i>	9

## Tillykke

Med Deres nye kogeplade.

Dette apparat er resultatet af mange års forskning og udvikling, en udvikling der i høj grad er foregået i samarbejde med brugerne.

Med en Baumatic har De valgt kvaliteten og fordelene ved et produkt der teknologisk er på forkant med udviklingen.

## General information

Læs denne instruktionsbog nøje inden apparatet tages i brug.

Instruktionsbogen giver vigtig information vedr. installation, brug og vedligeholdelse.

Vær omhyggelig med at læse afsnittet "VIGTIG INFORMATION VEDR SIKKERHED".

Dette apparat er beregnet for indbygning i køkkenbordplade.

**BEMÆRK:** Bordplade og omgivende køkkenskabe i forbindelse med apparatet skal kunne modstå temperaturer på op til 85°C over stuetemperatur.

Dette apparat er beregnet til tilberedning af fødevarer. Alt anden anvendelse, F.eks. opvarmning, tørring af tøj, maling eller andet, må under ingen omstændigheder finde sted, og kan være direkte livsfarligt.

Apparatet skal tilsluttes af Autoriseret personale for henholdsvis Gas og EL.

**Fabrikant og Importør kan ikke drages til ansvar for skader opstået som følge af forkert brug, installation eller anvendelse af apparatet.**

Første gang kogepladen tændes kan der forekomme lidt røg og os. Dette er helt normalt og skyldes at pladen opvarmes for første gang.

**Dette apparat opfylder bestemmelserne i henhold til EEC REGULATIV and EU NORMER. CE MÆRKNING – 93/68**

**Lav volt direktivet – 73/23**

**Gas Apparater Direktiver – 90/396 EMC – 89/336 – 89/109.**

**Sikkerheds Standard – EN 60 335-1, EN 60 335 – 2 – 6, EN 30-1-1.**

## Garanti bestemmelser

Dette apparat er omfattet af fabriksgaranti jævnfør købeloven.

Garantien dækker ikke skader opstået som følge af forkert brug, manglende vedligeholdelse eller forkert opstilling og installation.

Garantien er gældende for apparater der bruges i en normal husholdning, og dækker således ikke apparater opstillet i udlejningsejendomme hvor mere end en familie bruger apparatet.

## Vigtig information vedrørende sikkerhed.

Kogeplader bliver naturligvis varme når den tændes. Det anbefales at være yderst forsigtig med at berøre kogepladens grydeopsats efter brug, da disse vil være meget varme, lang tid efter brug.

De bedes være påpasselig med at børn ikke kommer til at berøre apparatets meget varme overflader, både under, men i særdeleshed også efter brug.

**BEMÆRK:** Grydeopsats, og især grydeopsats udført i støbejern vil være meget varme længe efter at kogepladen er slukket.

Ved brug af gas kan det forekomme at håndtag på gryder og pander bliver varme, derfor skal disse placeres hensigtsmæssigt, således at skader undgås.

Pas på med varme olier og fedt, da der kan opstå ild, hvis disse opvarmes for meget.

Brug fladbundede gryder og pander med den rigtige størrelse til kogezone.

Pas på at elektriske tilslutningskabler, eller gas slanger ikke berører nogen dele af gas apparatet.

Dette apparat er beregnet til tilberedning af fødevarer. Alt anden anvendelse, F.eks. opvarmning, tørring af tøj, maling eller andet, må under ingen omstændigheder finde sted, og kan være direkte livsfarligt.

Tilslutning af dette apparat til gas, skal udføres af en autoriseret gas tekniker der overholder alle forskrifter stillet af Danmarks Gasmaterial Prøvning (DGP). Det skal kontrolleres hvilken gastype og tryk apparatet er indstillet til og at dette svarer til den type gas og tryk der skal anvendes. Hvis apparatet skal anvendes til en anden gastype skal der skiftes dyser, se tabellen bagest i instruktionsbogen.

Udskiftning af dyser skal ske af Autoriseret gas tekniker.

Al el tilslutning skal udføres af kvalificeret personale. Installatøren er ansvarlig for at overholde bestemmelserne i stærkstrøms reglementet. Apparatet leveres uden stik, og skal forsynes med trebenet stik indeholdende jordforbindelse, eller tilkobles fast installation med jord.

## Sådan bruges apparatet

Følgende modeller er dækket af nærværende brugsanvisning:

**BT62 TC**  
**B68 TC**

**BG2 TC**  
**BWK1 TC**

Brug rigtig grydestørrelse:

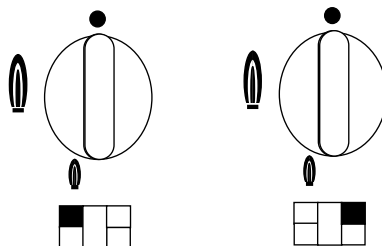
Dette apparat indeholder forskellige størrelse brændere, for at opnå den mest økonomiske udnyttelse af gassen er det vigtigt at gryden altid dækker brænderen.

Symbolerne på betjeningspanelet indikerer hvilken regulator der regulerer det ønskede felt





Justering af brændere Min – Max.

For at tænde en brænder trykkes let på knappen og denne drejes til max. flamme symbolet.

Tryk nu yderligere knappen ned indtil tændingen aktiveres. Når flammen er tændt holdes knappen nede et par sekunder indtil sikkerhedsføleren er opvarmet, knappen kan nu slippes.



Knapperne til regulering af effekten har følgende symboler.

Fuld cirkel		Afbrudt
Stor flamme		Max. gas flamme (tændingspunkt)
Lille flamme		Min. gas flamme
Brænder		Indikation for hvilken zone knappen regulerer

### **Sikkerheds ventiler:**

Dette apparat er forsynet med sikkerhedsventiler, der automatisk afbryder for gastilførslen i tilfælde af at flammen blæser ud. For at tænde brænderen skal knappen trykkes ned, drejes til max. indstillingen og tændes, derefter holdes knappen nedtrykket nogle sekunder indtil flamme føleren er blevet opvarmet, derefter kan knappen slippes.

## **Rengøring og vedligeholdelse**

Inden rengøring skal der afbrydes for gas og el.

Lad apparatet køle ned inden rengøring.

Rengør plade og grydeopsatse med en klud opvredet i varmt vand og en mild sæbeopløsning. Brændere tages af og rengøres med varmt vand og sæbe, tør omhyggeligt inden brænderne igen påsættes.

Der må ikke anvendes aggressive rengøringsmidler eller skuremidler til rengøring.

Til rengøring af rustfrie overflader kan der i handlen købes forskellige midler, som alle er egnede

Rengør brænderens dele ved at lade disse ligge i varmt sæbevand i ca. 10 minutter. Tør delene godt, og monter igen på apparatet.

## **Installation**

### **Indbygning af apparatet**

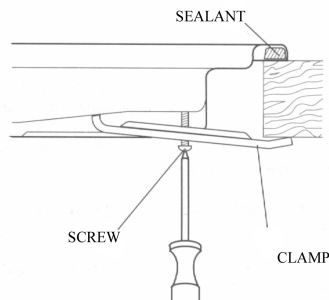
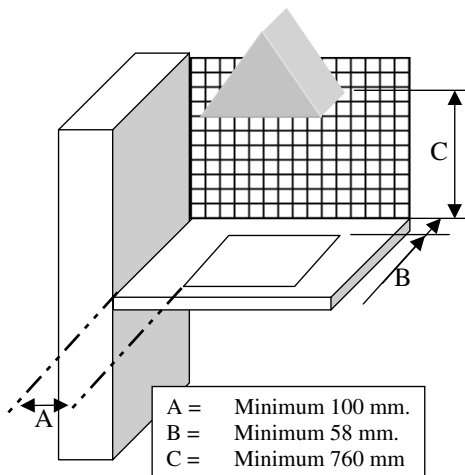
### **Montering i køkkenbord**

Monter den medfølgende pakning rundt omkring udskæringen, vær omhyggelig med at få hjørnerne til at overlape.

Ilæg apparatet, og fastspænd med de medfølgende beslag.

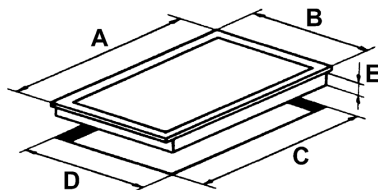
**BEMÆRK:** minimum afstande mellem apparatet og tilstødende kabinetsdele.

**BEMÆRK:** Kogepladen skal være monteret således at det kræves værktøj for at afmontere denne.



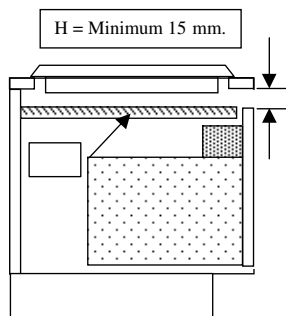
**Størrelser og udskærings mål**

MODEL	A	B	C	D	E
B62 TC	595	510	560	480	30
B68 TC	685	510	560	480	30
BG2 TC	288	510	285	480	30
BWK1 TC	288	510	285	480	30



**Ventilation**

Det skal tilses at omgivelserne apparatet installeres i har tilstrækkelig ventilation. Gasregulativet foreskriver at såfremt apparatets samlede mærkeeffekt overstiger 0,25 kW/m<sup>3</sup> skal der være en form for mekanisk ventilation. (Emhætte). For apparatets samlede effekt (kW) - se typeskilt. Hvis pladen skal installeres over ovn, skal det sikres at gas slange og elkabel ikke kommer i berøring med den varme ovn.



Hvis pladen installeres over ovn skal det sikres at der kommer tilstrækkelig ventilation til pladens underside, gennem en åbning på min 200 cm<sup>2</sup>.  
Skal pladen monteres over ovn uden intern køleblæser skal der indsættes en isolerende plade mellem ovn og kogesektion (S)

## Forbindelse til Gas

Apparatet er fra fabrikken monteret til brug med Naturgas G20(2H) 20 mbar..

Dette apparat er godkendt til følgende kategorier:

**DK Ia2H3B/P G 110-G20-G30/G31 8: 20: 28-30/30 mbar**



**ADVARSEL: Udskiftning af dyser skal udføres af Aut. Gas teknikker.**

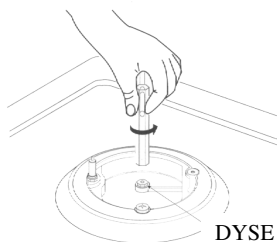
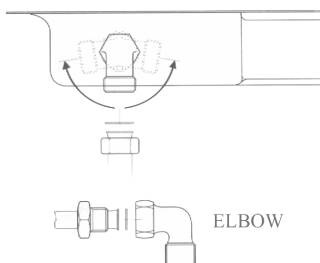
Tilslutning af dette apparat til gas, skal udføres af en autoriseret gas tekniker der overholder alle forskrifter stillet af **Danmarks Gasmaterial Prøvning (DGP)**. Det skal kontrolleres hvilken gastype og tryk apparatet er indstillet til og at dette svarer til den type gas og tryk der skal anvendes. Hvis apparatet skal anvendes til en anden gastype skal der skiftes dyser, se tabellen bagest i instruktionsbogen.

Afbryd altid for apparatets strøm og gastilslutning inden der arbejdes med apparatet.

Brænderne kan tilpasses forskellige gastyper, ved at udskifte dyserne. Kontroller hvilken gastype pladen er indstillet til fra fabrikken. Se typeskilt. Skal apparatet omstilles til en anden gastype som er anført på typeskiltet, skal dyserne i brænderene udskiftes med de medfølgende dyser. se skema for dyse størrelser bag i denne instruktionsbog. Dyserne er placeret under brænderne og skrues ud og i med en 7 mm. topnøgle.

Udskiftning af dyser skal ske af Autoriseret gas tekniker.

Efter at have tilsluttet apparatet til gas skal tilslutnings slanger og fittings kontrolleres for utætheder, dette gøres med en sæbeopløsning.  
Det er absolut forbudt at anvende en flamme.

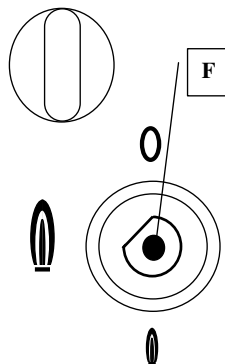


## Justering af minimum flamme

Det skal sikres at brænderen ved minimum indstillingen brænder således at flammen ved normal anvendelse er stabil og at forbrændingsprodukterne ikke indeholder for store koncentrationer af skadelige stoffer.

Minimum flammen kan justeres som følger:

1. tænd brænderen og justér til minimum indstilling.
2. træk knappen af akslen.
3. med en lille skruetrækker justeres minimum indstillingen indtil flammes kegle er ca. 4 mm. høj. Justerskruen nås gennem huller "F"



Kontroller at flammen ikke går ud hvis denne skrues hurtigt ned fra max. til min.

## Elektrisk forbindelse




**ADVARSEL: Apparatet skal jordforbindes jævnfør stærkstrømsreglementet.**

Dette apparat overholder alle nationale og internationale sikkerheds regler.

Al el tilslutning skal udføres af kvalificeret personale. Installatøren er ansvarlig for at overholde bestemmelserne i stærkstrøms reglementet.

Apparatet leveres uden stik, og skal forsynes med trebenet stik indeholdende jordforbindelse, eller tilkobles fast installation med jord.

Det elektriske kabel på maskinen indeholder tre ledninger

- GRØN/GUL = JORD 
- BLÅ = NUL
- BRUN = FASE

Før apparatet tilkobles strømforsyningen, er det vigtigt at kontrollere følgende:

1. At strømkilden er forsvarligt jordforbundet
2. At fejlstrømsrelæet virker
3. At strømforsyningen har den nødvendige kapacitet. (Se maskinens typeskilt)

**VIGTIGT:** Fabrikant og Importør er uden ansvar for skader der skyldes forkert tilslutning, manglende jordforbindelse eller forkert installation.

## Tekniske data

### El

Volt	230V AC 50Hz
For sikring	10A
Effekt forbrug	0.008 to 0.02kW (Se typeskilt)
Tilslutnings kabel	3 x 0.75mm <sup>2</sup> Type H05 V2-V2-F

### GAS

Tilslutning	Rp ½ (ISO R7)
Gastype Indstillet	Natur Gas (20.9 mbar) –
Alternativ gas typer	Flaske gas G30 (28-30 mbar) By Gas G110 – 120 (8 mbar).

### Brænder type og brændereffekt : kW

Model	Stor	Medium	Lille	Wok.	Total
	Max / Min	Max / Min	Max / Min	Max / Min	kW
<b>B62</b>	-	1.75 / 0.44	1.0 / 0.3	3.30 / 1.5	7.80
<b>B68</b>	3.0 / 0.75	1.75 / 0.44	1.0 / 0.3	3.30 / 1.5	10.8
<b>BG2</b>	3.0 / 0.75	-	1.0 / 0.3	-	4.00
<b>BWK1</b>	-	-	-	3.30 / 1.5	3.30

### Dyse tabel for Naturgas G 20\*

\*Apparatet er fra fabrikken indstillet til Naturgas G 20

Model	Stor	Medium	Lille	Wok.
	Natur Gas G 20	Natur Gas G 20	Natur Gas G 20	Natur Gas G 20
<b>B62 TC</b>	-	0,97	0,72	1.24
<b>B68 TC</b>	1.15	0,97	0,72	1.24
<b>BG2 TC</b>	1.15	-	0,72	-
<b>BWK1 TC</b>	-	-	-	1.24

### Dyse tabel for Flaskegas G 30

Model	Stor	Medium	Lille	Wok.
	Flaske Gas G 30/31	Flaske Gas G 30/31	Flaske Gas G 30/31	Flaske Gas G 30/31
<b>B62 TC</b>	-	0.65	0.50	0.91
<b>B68 TC</b>	0.85	0.65	0.50	0.91
<b>BG2 TC</b>	0.85	-	0.50	-
<b>BWK1 TC</b>	-	-	-	0.91





**Dyse tabel for By Gas G 110**

<b>Model</b>	<b>Stor</b>	<b>Medium</b>	<b>Lille</b>	<b>Wok.</b>
	<b>By Gas G 110</b>	<b>By Gas G 110</b>	<b>By Gas G 110</b>	<b>By Gas G 110</b>
<b>B62 TC</b>	-	1,85	1,45	2,80
<b>B68 TC</b>	2,60	1,85	1,45	2,80
<b>BG2 TC</b>	2,60	-	1,45	-
<b>BWK1 TC</b>	-	-	-	2,80

I stadig stræben efter produktforbedringer, forbeholder Baumatic sig ret uden varsel at ændre specifikationerne for sine produkter.



Baumatic tager forbehold for evt. trykfejl i denne instruktionsbog

Importør:

**PVimport** A/S

Gårdsdalvej 20, Ravnstrup, 8800 Viborg

**SALG:**

Tlf. + 45 8664 7278 - Fax. + 45 8664 7585

Email: [PV@VM-ELEKTRO.DK](mailto:PV@VM-ELEKTRO.DK)

NET: [WWW.PVIMPORT.DK](http://WWW.PVIMPORT.DK)

**SERVICE:**

Danmark/Norge

Tlf. + 45 8664 7500 - Fax. + 45 8664 7585

**RESERVEDELE:**

Tlf. + 45 8664 7166 - Fax. + 45  
8664 7585